

**DE STEINEL Vertrieb GmbH**  
Dieselstraße 80-84  
33442 Herzebrock-Clarholz  
Tel: +49/5245/448-188  
www.steinell.de

**AT Steinel Austria GmbH**  
Hirschstettner Strasse 19/A/2/2  
A-1220 Wien  
Tel.: +43/1/2023470  
info@steinell.at

**CH PUAG AG**  
Oberebenestrasse 51  
CH-5620 Bremgarten  
Tel.: +41/56/6488888  
info@puag.ch

**GB STEINEL U.K. LTD.**  
25, Manasty Road · Axis Park  
Orton Southgate  
GB-Peterborough Cams PE2 6UP  
Tel.: +44/1733/366-700  
steinell@steinell.co.uk

**IE Socket Tool Company Ltd**  
Unit 714 Northwest Business Park  
Kilshane Drive · Ballycoolin · Dublin 15  
Tel.: 00353 1 8809120  
info@sockettool.ie

**FR STEINEL FRANCE SAS**  
ACTICENTRE - CRT 2  
Rue des Famards - Bât. M - Lot 3  
F-59818 Lesquin Cedex  
Tél.: +33/3/20 30 34 00  
info@steinellfrance.com

**NL Van Spijk B.V.**  
Postbus 2  
5688 HP OIRSCHOT  
De Scheper 402  
5688 HP OIRSCHOT  
Tel. +31 499 571810  
info@vanspijk.nl  
www.vanspijk.nl

**BE VSA Belgium**  
Hagelberg 29  
B-2440 Geel  
Tel.: +32/14/256050  
info@vsabelgium.be  
www.vsabelgium.be

**LU Minusines S.A.**  
8, rue de Hogenberg  
L-1022 Luxembourg  
Tél. : (00 352) 49 58 58 1  
www.minusines.lu

**ES SAET-94 S.L.**  
C/ Trepadella, nº 10  
Pol. Ind. Castellbisbal Sud  
E-08755 Castellbisbal (Barcelona)  
Tel.: +34/93/772 28 49  
saet94@saet94.com

**IT STEINEL Italia S.r.l.**  
Largo Donegani 2  
I-20121 Milano  
Tel.: +39/02/96457231  
info@steinell.it  
www.steinell.it

**PT F.Fonseca S.A.**  
Rua Joao Francisco do Casal, 87/89  
Esgueira, 3800-266 Aveiro - Portugal  
Tel. +351 234 303 900  
ffonseca@ffonseca.com  
www.ffonseca.com

**SE KARL H STRÖM AB**  
Verktygsvägen 4  
SE-553 02 Jönköping  
Tel.: +46 36 550 33 00  
info@khs.se  
www.khs.se

**DK Roliba A/S**  
Hvidkærvej 52  
DK-5250 Odense SV  
Tel.: +45 6593 0357  
www.roliba.dk

**FI Oy Hedtec Ab**  
Lauttasaarentie 50  
FI-00200 Helsinki  
Puh.: +358/207 638 000  
valaistus@hedtec.fi  
www.hedtec.fi/valaistus

**NO Vilan AS**  
Olaf Helsetsvæi 8  
N-0694 Oslo  
Tel.: +47/22725000  
post@vilan.no  
www.vilan.no

**GR PANOS Lingonis + Sons O. E.**  
Aristofanous 8 Str.  
GR-10554 Athens  
Tel.: +30/210/3212021  
lygonis@otenet.gr

**TR SAOS Teknoloji Elektrik Sanayi ve Ticaret Limited Şirketi**  
Halil Rifat Paşa mahallesi  
Yüzerhavuz Sokak  
PERPA Ticaret Merkezi A Blok  
Kat 5 No.313  
Şişli / İSTANBUL  
Tel.: +90 212 220 09 20  
iletisim@saosteknoloji.com.tr  
www.saosteknoloji.com.tr

**CZ ELNAS s.r.o.**  
Oblekovice 394  
CZ-67181 Znojmo  
Tel.: +420/515/220126  
info@elnas.cz · www.elnas.cz

**PL „LL” Spółka z ograniczoną odpowiedzialnością sp.k.**  
Byków, ul. Wrocławska 43  
PL-55-095 Mirków  
Tel.: +48 71 3980818  
handlowy@langelukaszuk.pl  
www.langelukaszuk.pl

**HU DINOCOOP Kft**  
Radvány u. 24  
H-1118 Budapest  
Tel.: +36/1/3193064  
dinocoop@dinocoop.hu

**LT KVARCAS**  
Neries krantine 32  
LT-48463, Kaunas  
Tel.: +370/37/408030  
info@kvarcas.lt

**EE Fortronic AS**  
Tööstuse tee 10,  
EST-61715, Tõrvandi,  
Ülenurme vald, Tartumaa  
Tel.: +372/7/475208  
info@fortronic.ee  
www.fortronic.ee

**SI ELEKTRO – PROJEKT PLUS D.O.O.**  
Suha pri Predosljah 12  
SLO-4000 Kranj  
PE GRENC 2  
4220 Škofja Loka  
Tel.: 00386-4-2521645  
GSM: 00386-40-856555  
info@elektroprojektplus.si  
www.priporocam.si

**SK NECO SK, A.S.**  
Ružová ul. 111  
SK-01901 Ilava  
Tel.: +421/42/4 45 67 10  
neco@neco.sk  
www.neco.sk

**RO Steinel Distribution SRL**  
505400 Rasnov, jud. Brasov  
Str. Campului, nr.1  
FSR Hala Scularie Birourile 4-7  
Tel.: +40(0)268 53 00 00  
www.steinell.ro

**HR Daljinsko upravljanje d.o.o.**  
Bedriča Smetane 10  
HR-10000 Zagreb  
t/ 00385 1 388 66 77  
daljinsko-upravljanje@inet.hr  
www.daljinsko-upravljanje.hr

**LV Ambergs SIA**  
Brīvības gatve 195-16  
LV-1039 Rīga  
Tel.: 00371 67550740  
www.ambergs.lv

**BG ТАШЕВ-ГАЛВИНГ ООД**  
Бул. Климент Охридски № 68  
1756 София, България  
Тел.: +359 2 700 45 45 4  
info@tashev-galving.com  
www.tashev-galving.com

**RU Best - Snab**  
ул.1812 года, дом 12  
121127 Москва · Россия  
Tel: +7 (495) 280-35-53  
info@steinell.su  
www.steinell.su

**CN STEINEL China**  
Representative Office  
Shanghai Rm. 25 A,  
Huadu Mansion No. 838  
Zhangyang Road Shanghai 200122  
Tel: +86 21 5820 4486  
james.chai@steinell.cn  
info@steinell.cn  
www.steinell.cn



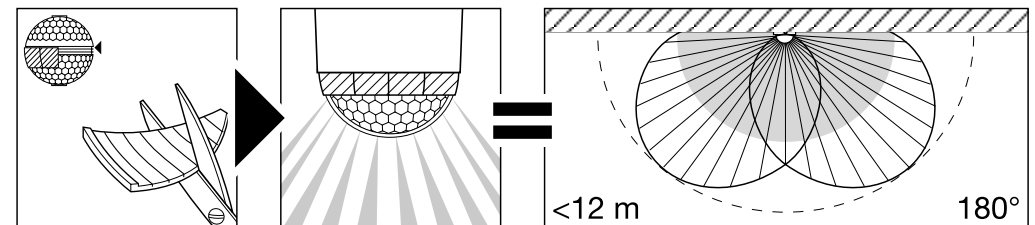
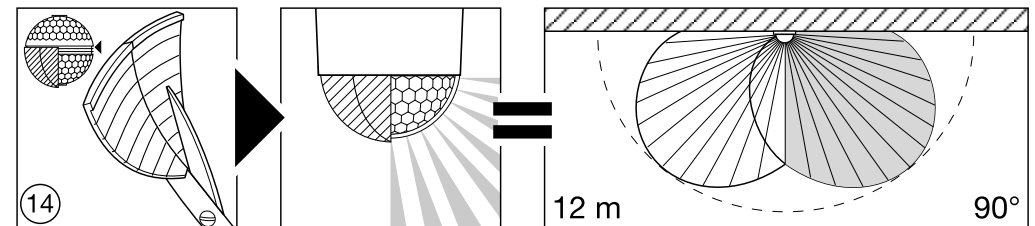
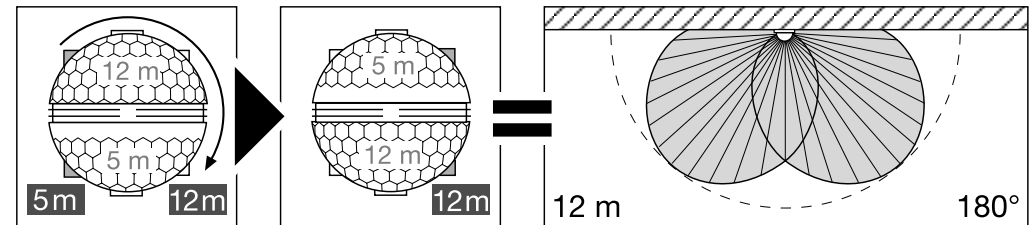
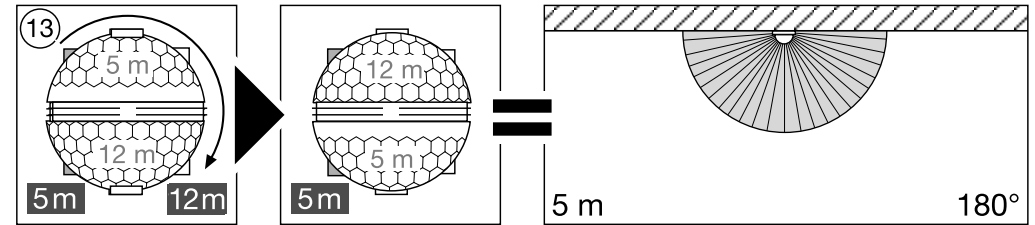
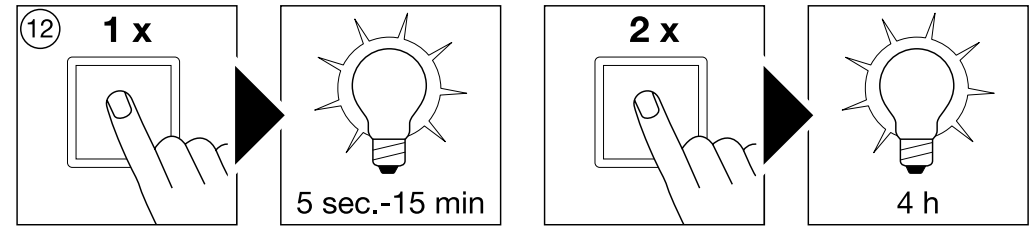
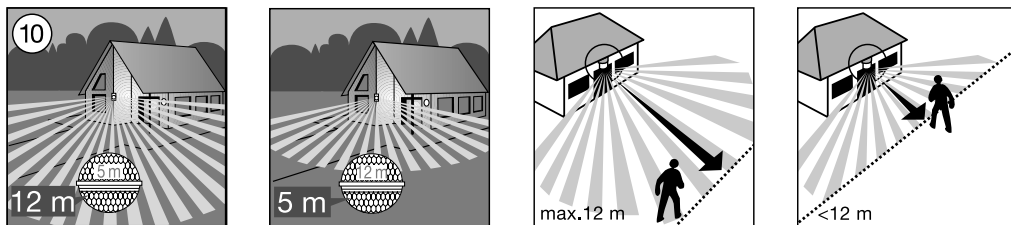
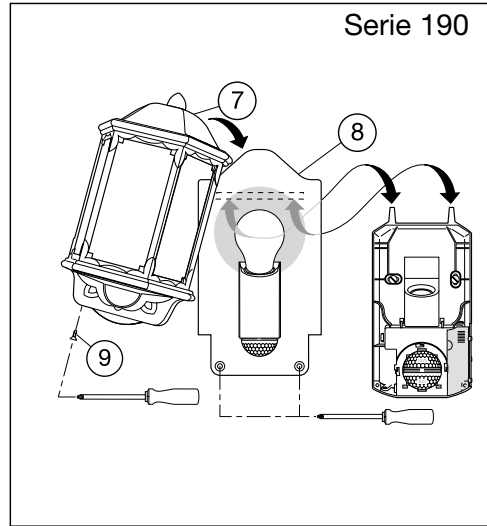
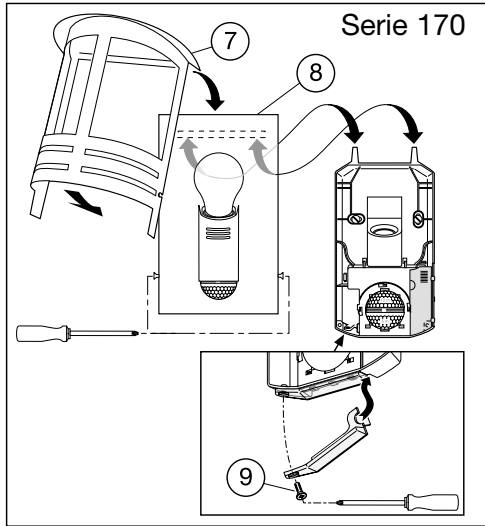
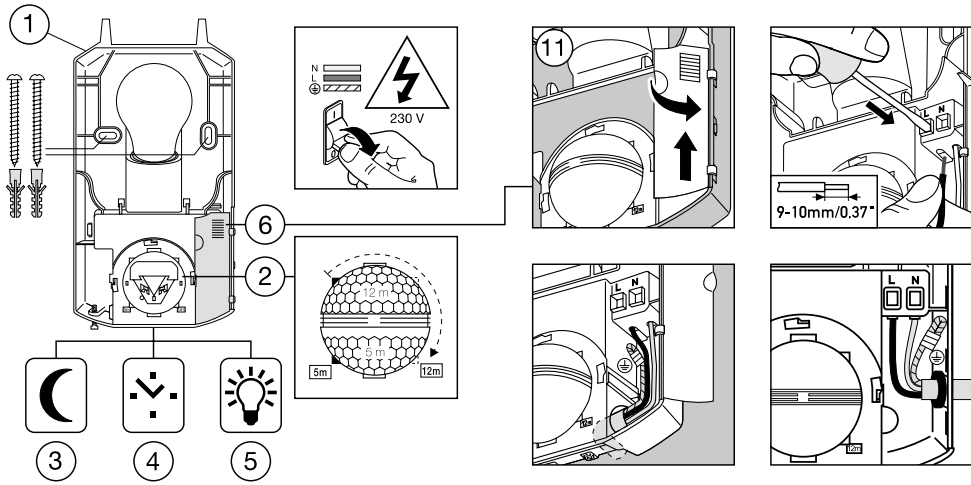
L170S

**STEINEL®**  
Intelligent technology

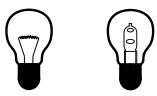




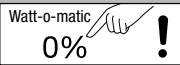
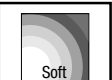


L190S

Information  
L170S  
L190S



## Tipp!

		normal/ not dimmable	dimmable (all dimmers)
	 Halogen		
 15 sec. – 30 min.	✓	✓ min. 5 min.	✓ min. 5 min.
 0 – 50 %	✓	X 	✓
 0 – 100 %	✓	X	✓ 10 % – 100 %

## DE Montageanleitung

## Sehr geehrter Kunde,

vielen Dank für das Vertrauen, das Sie uns beim Kauf Ihrer neuen STEINEL-Sensorleuchte entgegengebracht haben. Sie haben sich für ein hochwertiges Qualitätsprodukt entschieden, das mit größter Sorgfalt produziert, getestet und verpackt wurde.

Bitte machen Sie sich vor der Installation mit dieser Montageanleitung vertraut. Denn nur eine sachgerechte Installation und Inbetriebnahme gewährleistet einen langen, zuverlässigen und störungsfreien Betrieb.

Wir wünschen Ihnen viel Freude an Ihrer neuen STEINEL-Sensorleuchte.

## Gerätebeschreibung

- ① Wandhalter
- ② Sensor-Linse (abnehmbar und drehbar zur Auswahl der Reichweiten-Grundeinstellung von max. 5 m oder 12 m)
- ③ Dämmerungseinstellung
- ④ Zeiteinstellung
- ⑤ Helligkeitsregulierung / Watt-o-matic (Dimmung)
- ⑥ Netzanschluss
- ⑦ Designblende
- ⑧ Abdeckung
- ⑨ Sicherungsschraube

## ⚠ Sicherheitshinweise

- Vor allen Arbeiten am Gerät die Spannungszufuhr unterbrechen!
- Bei der Montage muss die anzuschließende elektrische Leitung spannungsfrei sein. Daher als Erstes Strom abschalten und Spannungsfreiheit mit einem Spannungsprüfer überprüfen.
- Bei der Installation der Sensorleuchte handelt es sich um eine Arbeit an der Netzspannung. Sie muss daher fachgerecht nach den landesüblichen Installationsvorschriften und Anschlussbedingungen durchgeführt werden. (DE-VDE 0100, AT-ÖVE-EN 1, CH-SEV 1000)
- Funktionseinstellungen ③, ④, ⑤ nur mit montierter Linse vornehmen.

## Das Prinzip ⑩

Der integrierte Infrarot-Sensor ist mit zwei 120°-Pyro-Sensoren ausgestattet, die die unsichtbare Wärmestrahlung von sich bewegenden Körpern (Menschen, Tieren etc.) erfassen. Diese so erfasste Wärmestrahlung wird elektronisch umgesetzt und schaltet so die Leuchte automatisch ein. Durch Hindernisse wie z.B. Mauern oder Glasscheiben wird keine Wärmestrahlung erkannt, es erfolgt also auch keine Schaltung. Mit Hilfe der zwei Pyro-Sensoren wird ein Erfassungswinkel von 180° mit einem Öffnungswinkel von 90° erreicht. Die Sensor-Linse ist abnehmbar und drehbar. Dies ermöglicht zwei Reichweiten-Grundeinstellungen von max. 5 m oder 12 m.

**Wichtig:** Die sicherste Bewegungserfassung haben Sie, wenn die Sensorleuchte seitlich zur Gehrichtung montiert wird und keine Hindernisse (wie z. B. Bäume, Mauern etc.) die Sicht des Sensors behindern.

## Technische Daten

Leistung:	max. 100 Watt (Glühlampe, keine Energiesparlampe)
Spannung:	230/240 V, 50/60 Hz
Erfassungswinkel:	180° mit 90° Öffnungswinkel
Reichweite des Sensors:	Grundeinstellung 1: max. 5 m Grundeinstellung 2: max. 12 m (werkseitige Einstellung) + Feinjustierung durch Abdeckschalen 1–12 m
Zeiteinstellung:	5 s – 15 min
Dämmerungseinstellung:	2 – 2000 Lux
Helligkeitsregulierung:	0 – 50% (Watt-o-matic)
Dauerlicht:	schaltbar (4 Std.) Voraussetzung: angeschlossener Schalter in Netz-zuleitung
Schutzart:	L 170 S: IP 43 L 190 S: IP 44
Temperaturbereich:	- 20° C bis + 50° C

## Installation/Wandmontage ⑪

Der Montageort sollte mindestens 50 cm von einer anderen Leuchte entfernt sein, da Wärmestrahlung zur Auslösung des Systems führen kann. Um die angegebenen Reichweiten von 5/12 m zu erzielen, sollte die Montagehöhe ca. 2 m betragen.

## Montageschritte:

1. Sicherungsschraube ⑨ am Wandhalter ① vormontieren (nur Serie 170).
2. Wandhalter ① an die Wand halten und Bohrlöcher anzeichnen.
3. Löcher bohren, Dübel (Ø 6 mm) setzen.

## Installation/Wandmontage ⑪

4. Kabel der Netzzuleitung hindurchführen. Zur Aufputzzuleitung Stanzböhrung für die Kabeleinführung herausbrechen, Dichtstopfen einsetzen, durchstoßen und die Kabel der Netzzuleitung hindurchführen.

5. Wandhalter ① anschrauben.

**6. Anschluss der Netzzuleitung (s. Abb.)**

Die Netzzuleitung besteht aus einem 2- bis 3-adrigen Kabel:

**L** = Phase (meistens schwarz oder braun)

**N** = Nullleiter (meistens blau)

**PE** = Schutzleiter (grün/gelb)

Im Zweifel müssen Sie die Kabel mit einem Spannungsprüfer identifizieren; anschließend wieder spannungsfrei schalten. Phase (**L**) und Nullleiter (**N**) werden an der Steckklemme angeschlossen. Der Schutzleiter kann mit Isolierband gesichert werden.

**Hinweis:** In die Netzzuleitung kann selbstverständlich ein Netzschalter zum Ein- und Ausschalten montiert sein. Für die Funktion Dauerlicht ist dies Voraussetzung (s. Kapitel Dauerlichtfunktion) ⑫.

7. Sensor-Linse ② aufsetzen (Reichweite wahlweise, max. 5 m oder 12 m) s. Kapitel Reichweitereinstellung. Ggf. Abdeckschalen ⑭ aufsetzen.

**Für Serie 170 gilt:**

8. Seitliche Schrauben der Designblende ⑦ leicht lösen und Abdeckung ⑧ entfernen. Abdeckung ⑧ in die Rastnasen des Wandhalters einhaken und mit der Sicherungsschraube ⑨ unten fixieren.

9. Leuchtmittel einsetzen.

10. Designblende ⑦ auf die Abdeckung ⑧ setzen und mit den zwei seitlichen Schrauben fixieren.

11. Zeit- ④ und Dämmerungseinstellung ③ sowie Helligkeitsregulierung ⑤ vornehmen (s. Kapitel Funktionen).

**Für Serie 190 gilt:**

8. Abdeckung ⑧ in die Rastnasen des Wandhalters einhaken und mit zwei Schrauben unten fixieren.

9. Leuchtmittel einsetzen.

10. Zeit- ④ und Dämmerungseinstellung ③ sowie Helligkeitsregulierung ⑤ vornehmen (s. Kapitel Funktionen).

11. Designblende ⑦ auf die Abdeckung ⑧ setzen und zusammen mit der Sicherungsschraube ⑨ unten fixieren.

## Funktionen ③–⑤

Nachdem der Wandhalter montiert, der Netzanschluss vorgenommen und die Sensor-Linse aufgesetzt ist, kann die Sensorleuchte in Betrieb genommen werden. Über Programmier Tasten können drei Einstellungen vorgenommen werden. Bei Betätigen einer Programmier Taste befindet sich die Leuchte im Programmiermodus.

**Das bedeutet:**

- Die Leuchte geht grundsätzlich immer aus.
- Die Sensorfunktion ist außer Betrieb gesetzt.
- Dauerlichtfunktion (falls aktiv) wird abgebrochen.

Die Einstellungen können beliebig oft verändert werden. Der letzte Wert wird netzausfallsicher gespeichert.

**Dämmerungseinstellung (Ansprechschwelle) ③**  
(Werkseinstellung: Tageslichtbetrieb 2000 Lux)



Die gewünschte Ansprechschwelle der Leuchte kann von ca. 2 Lux bis 2000 Lux eingestellt werden.

**a) Individuellen Wunschwert einstellen:**

Bei gewünschten Lichtverhältnissen, an denen die Leuchte bei Bewegung zukünftig aktiv werden soll, ist der Taster zu drücken bis die rote LED (in der Linse) blinkt. Dieser Wert ist somit gespeichert.

**b) Einstellung Nachtbetrieb (2 Lux) am Tag**

Den Taster ca. 5 Sekunden gedrückt halten bis die rote LED in der Linse nicht mehr blinkt.

**Ausschaltverzögerung (Zeiteinstellung) ④**  
(Werkseinstellung: ca. 10 s)



Die gewünschte Leuchtdauer kann stufenlos von ca. 5 s bis max. 15 min eingestellt werden.

**Individuelle Leuchtdauer einstellen:**

- Taster gedrückt halten bis rote LED (in der Linse) blinkt.
- Taster loslassen und gewünschte Leuchtzeit abwarten (LED blinkt).
- Dann Taster erneut betätigen bis LED aus. Damit ist die gewünschte Zeit sekundengenau gespeichert.
- Der Vorgang wird nach Ablauf der maximal einstellbaren Zeit (15 Minuten) automatisch beendet.
- Zur Einstellung der kürzesten Zeit ist der Taster 2 x kurz nacheinander zu betätigen.

**Helligkeitsregulierung (Watt-o-matic) ⑤**  
(Werkseinstellung: Dimmung aus: 0%)



Die Leuchtleistung der Leuchte kann bis zu max. 50 Watt als Dauerbeleuchtung stufenlos eingestellt werden. Das heißt: Erst bei Bewegung im Sensor-Erfassungsbereich wird das Licht von z.B. 20 Watt Dauerbeleuchtung auf maximale Lichtleistung (100 Watt) eingeschaltet.

**Individuellen Dimmwert einstellen:**

- Taster gedrückt halten, bis LED (in Linse) blinkt.
- Taster weiter gedrückt halten, der Dimmbereich wird langsam von 0–100% durchlaufen.
- Wenn gewünschter Wert erreicht, Taster loslassen.

Danach blinkt die LED noch ca. 5 Sekunden. Während dieser Zeit kann der Dimmwert noch weiter optimiert werden.

## Dauerlichtfunktion ⑫

Wird ein Netzschalter in die Netzzuleitung montiert, sind neben dem einfachen Ein- und Ausschalten folgende Funktionen möglich:

**Sensorbetrieb**

**1) Licht einschalten:**

Schalter 1 x AUS und AN.

Leuchte bleibt für die eingestellte Zeit an.

**2) Licht ausschalten:**

Schalter 1 x AUS und AN.

Leuchte geht aus bzw. in den Sensorbetrieb über.

**Dauerlichtbetrieb**

**1) Dauerlicht einschalten:**

Schalter 2 x AUS und AN. Die Leuchte wird für 4 Stunden auf Dauerlicht gestellt (rote LED leuchtet hinter der Linse). Anschließend geht sie automatisch wieder in den Sensorbetrieb über (rote LED aus).

**2) Dauerlicht ausschalten:**

Schalter 1 x AUS und AN. Leuchte geht aus bzw. in den Sensorbetrieb über.

**Wichtig:** Das mehrmalige Betätigen des Schalters sollte schnell hintereinander erfolgen (im Bereich 0,5–1 s).

## Reset-Funktion

Alle Einstellungen können jederzeit wieder auf Auslieferungszustand (Tageslichtbetrieb 2000 Lux, Leuchtdauer 10 Sekunden, und Dimmung aus) zurückgesetzt werden.

Dazu alle drei Taster gleichzeitig gedrückt halten bis die LED (in der Linse) ein- und wieder ausgeschaltet hat (ca. 5 s).

## Soft-Lichtstart

Die Sensorleuchte verfügt über eine Soft-Lichtstart-Funktion. Das bedeutet, dass das Licht bei Einschaltung nicht direkt auf maximale Leistung schaltet, sondern die Helligkeit innerhalb einer Sekunde langsam bis zu 100% hochgeregt wird. Ebenso wird das Licht beim Ausschalten langsam heruntergeregt.

## Reichweiten-Grundeinstellung ⑬

Die Sensor-Linse ist in zwei Erfassungsbereiche aufgeteilt. Mit der einen Hälfte wird eine Reichweite von max. 5 m, mit der anderen eine Reichweite von max. 12 m erzielt (bei einer Montagehöhe von ca. 2 m). Nach dem Aufsetzen der Linse (Linse fest in die vorgesehene Nut einklemmen) markiert ein kleiner Pfeil die gewählte max. Reichweite von 12 m oder 5 m (Pfeil links = 5 Meter, Pfeil rechts = 12 Meter).

Die Linse kann seitlich mit einem Schraubendreher aus der Verrastung gelöst und entsprechend der gewünschten Reichweite wieder aufgesetzt werden.

## Individuelle Feinjustierung mit Abdeckblenden ⑭

Um zusätzliche Bereiche wie z. B. Gehwege oder Nachbargrundstücke auszugrenzen oder gezielt zu überwachen, lässt sich der Erfassungsbereich durch Anbringen von Abdeckschalen genau einstellen. Die Abdeckschalen können entlang der vorgeordneten Einteilungen in der Senkrechten und Waagerechten getrennt oder mit einer Schere geschnitten werden. An der obersten Vertiefung in der Mitte der Linse können sie dann eingehängt werden. Durch das Aufsetzen der Abdeckung ⑦ werden sie schließlich fixiert. (Abb. zeigen Beispiele zur Verringerung des Erfassungswinkels sowie zur Reduzierung der Reichweite.)

## Betrieb/Pflege

Die Sensorleuchte eignet sich zur automatischen Schaltung von Licht. Witterungseinflüsse können die Funktion der Sensorleuchte beeinflussen, bei starken Windböen, Schnee, Regen, Hagel kann es zu einer Fehlauslösung kommen, da die plötzlichen Temperaturschwankungen nicht von Wärmequellen unterschieden werden können. Die Erfassungslinse kann bei Verschmutzung mit einem feuchten Tuch (ohne Reinigungsmittel) gesäubert werden.

**Achtung (Serie 170):**

Edelstahl sollte regelmäßig (ca. alle 3 Monate) mit einem handelsüblichen Edelstahlputzmittel gereinigt werden. Andernfalls kann Korrosion auf der Oberfläche (Flugrost) entstehen. Sehr gute Ergebnisse werden mit SIDOL CERAN & Stahlreiniger von Henkel erzielt, wenn dieser in Bürststrichung des Edelstahls aufgebracht wird. Keine chlorhaltigen Putzmittel verwenden!



## Entsorgung

Elektrogeräte, Zubehör und Verpackungen sollen einer umweltgerechten Wiederverwertung zugeführt werden.



Werfen Sie Elektrogeräte nicht in den Hausmüll!

Nur für EU-Länder:

Gemäß der geltenden Europäischen Richtlinie über Elektro- und Elektronik-Altgeräte und ihrer Umsetzung in nationales Recht müssen nicht mehr gebrauchsfähige Elektrogeräte getrennt gesammelt und einer umweltgerechten Wiederverwertung zugeführt werden.

## Herstellergarantie

Herstellergarantie der STEINEL Vertrieb GmbH, Dieselstraße 80-84, 33442 Herzebrock-Clarholz

Wir beglückwünschen Sie zum Kauf Ihres STEINEL-Produkts, das höchste Qualitätsansprüche erfüllt. Aus diesem Grund leisten wir als Hersteller Ihnen als Endkunde gerne eine unentgeltliche Garantie gemäß den nachstehenden Bedingungen: Wir leisten Garantie durch kostenlose Behebung der Mängel (nach unserer Wahl: Reparatur, Austausch ggf. durch ein Nachfolgemodell oder Rückerstattung des Kaufpreises), die innerhalb der Garantiezeit auf einem Material- oder Herstellungsfehler beruhen. Die Garantiezeit für Ihr erworbenes STEINEL-Produkt beträgt 3 Jahre und beginnt mit dem Kaufdatum Ihres Produktes. Diese Herstellergarantie lässt gesetzliche Gewährleistungsansprüche, die Ihnen als Verbraucher gegenüber dem Verkäufer nach geltendem Recht einschließlich besonderer Schutzbestimmungen für Verbraucher zustehen können, unberührt. Die hier beschriebenen Leistungen gelten zusätzlich zu den gesetzlichen Gewährleistungsansprüchen und beschränken oder ersetzen diese nicht.

Ausdrücklich ausgenommen von dieser Garantie sind alle auswechselbaren Leuchtmittel. Darüber hinaus ist die Garantie ausgeschlossen:

- bei einem gebrauchsbedingten oder sonstigen natürlichen Verschleiß von Produktteilen oder Mängeln am STEINEL-Produkt, die auf gebrauchsbedingtem oder sonstigem natürlichem Verschleiß zurückzuführen sind,
- bei nicht bestimmungs- oder unsachgemäßem Gebrauch des Produkts oder Missachtung der Bedienungshinweise,
- wenn An- und Umbauten bzw. sonstige Modifikationen an dem Produkt eigenmächtig vorgenommen wurden oder Mängel auf die Verwendung von Zubehör-, Ergänzungs- oder Ersatzteilen zurückzuführen sind, die keine STEINEL-Originalteile sind,
- wenn Wartung und Pflege der Produkte nicht entsprechend der Bedienungsanleitung erfolgt sind,
- wenn Anbau und Installation nicht gemäß den Installationsvorschriften von STEINEL ausgeführt wurden,
- bei Transportschäden oder -verlusten.

Die Garantie gilt für sämtliche STEINEL-Produkte, die in Deutschland gekauft und verwendet werden. Es gilt deutsches Recht unter Ausschluss des Übereinkommens der Vereinten Nationen über Verträge über den internationalen Warenkauf (CISG).

#### Geltendmachung

Wenn Sie Ihr Produkt reklamieren wollen, senden Sie es bitte vollständig und frachtfrei mit dem Original-Kaufbeleg, der die Angabe des Kaufdatums und der Produktbezeichnung enthalten muss, an Ihren Händler oder direkt an uns, die STEINEL Vertrieb GmbH – Reklamationsabteilung –, Dieselstraße 80-84, 33442 Herzebrock-Clarholz.

Wir empfehlen Ihnen daher, Ihren Kaufbeleg bis zum Ablauf der Garantiezeit sorgfältig aufzubewahren. Für Transportkosten und -risiken im Rahmen der Rücksendung übernehmen wir keine Haftung.

**3** JAHRE  
HERSTELLER  
GARANTIE

## Betriebsstörungen

Störung	Ursache	Abhilfe
Sensorleuchte ohne Spannung	<ul style="list-style-type: none"> <li>■ Sicherung defekt, nicht eingeschaltet, Leitung unterbrochen</li> <li>■ Kurzschluss</li> </ul>	<ul style="list-style-type: none"> <li>■ neue Sicherung, Netzschalter einschalten; Leitung mit Spannungsprüfer überprüfen</li> <li>■ Anschlüsse überprüfen</li> </ul>
Sensorleuchte schaltet nicht ein	<ul style="list-style-type: none"> <li>■ bei Tagesbetrieb, Dämmerungseinstellung steht auf Nachtbetrieb</li> <li>■ Glühlampe defekt</li> <li>■ Netzschalter AUS</li> <li>■ Sicherung defekt</li> <li>■ Erfassungsbereich nicht gezielt eingestellt</li> <li>■ interne elektrische Sicherung wurde aktiviert (LED-Dauerlicht)</li> </ul>	<ul style="list-style-type: none"> <li>■ neu einstellen (Taster ③)</li> <li>■ Glühlampe austauschen</li> <li>■ Einschalten</li> <li>■ neue Sicherung, evtl. Anschluss überprüfen</li> <li>■ neu justieren</li> <li>■ Sensorleuchte aus- und nach ca. 5 s wieder einschalten</li> </ul>
Sensorleuchte schaltet nicht aus	<ul style="list-style-type: none"> <li>■ dauernde Bewegung im Erfassungsbereich</li> </ul>	<ul style="list-style-type: none"> <li>■ Bereich kontrollieren und evtl. neu justieren</li> </ul>
Sensorleuchte schaltet unerwünscht ein	<ul style="list-style-type: none"> <li>■ Wind bewegt Bäume und Sträucher im Erfassungsbereich</li> <li>■ Erfassung von Autos auf der Straße</li> <li>■ Sonnenlicht fällt auf die Linse</li> <li>■ plötzliche Temperaturveränderung durch Witterung (Wind, Regen, Schnee) oder Abluft aus Ventilatoren, offenen Fenstern</li> <li>■ Linse nicht fest genug in die Nut eingedrückt</li> </ul>	<ul style="list-style-type: none"> <li>■ Bereich umstellen,</li> <li>■ Bereich umstellen,</li> <li>■ Sensor geschützt anbringen oder Bereich umstellen</li> <li>■ Bereich verändern, Montageort verlegen</li> <li>■ Linse nochmals nachdrücken</li> </ul>
Sensorleuchte Reichweitenveränderung	<ul style="list-style-type: none"> <li>■ andere Umgebungstemperaturen</li> </ul>	<ul style="list-style-type: none"> <li>■ Erfassungsbereich durch Abdeckschalen genau einstellen</li> </ul>
LED leuchtet stetig, obwohl kein Dauerlicht eingestellt	<ul style="list-style-type: none"> <li>■ interne Sicherung aktiviert</li> </ul>	<ul style="list-style-type: none"> <li>■ Sensorleuchte aus- und nach 5 s wieder einschalten</li> </ul>

## GB Installation instructions

Dear Customer,

Congratulations on purchasing your new STEINEL SensorLight and thank you for the confidence you have shown in us. You have chosen a high-quality product that has been manufactured, tested and packed with the greatest care.

Please familiarise yourself with these instructions before attempting to install the SensorLight because prolonged reliable and trouble-free operation will only be ensured if it is fitted properly.

We hope your new STEINEL SensorLight will bring you lasting pleasure.

## ! Safety warnings

- Disconnect the power supply before attempting any work on the unit.
- The electrical connection lead must be dead during installation. Therefore, switch off the power first and check that the circuit is dead using a voltage tester.
- Installing the SensorLight involves work on the mains voltage supply. This work must therefore be carried out professionally in accordance with applicable national wiring regulations and electrical operating conditions. (DE-VDE 0100, AT-ÖVE-EN 1, CH-SEV 1000)
- Only set functions ③, ④, ⑤ with the lens fitted.

## Principle ⑩

The integrated infrared sensor is equipped with two 120° pyro sensors which detect the invisible heat emitted by moving objects (people, animals etc.).

The heat detected is converted electronically into a signal that switches the light on automatically. Heat is not detected through obstacles, such as walls or panes of glass. Heat radiation of this type will, therefore, not trigger the sensor. The two pyro sensors have an angle of coverage of 180° with an angle of aperture of 90°. The sensor lens can be removed and turned. Consequently, two basic reach settings of max. 5 or 12 metres can be preselected.

### Important:

The most reliable way of detecting motion is to install the SensorLight in such a way that the sensor is aimed across the direction in which a person would walk and by ensuring that no obstacles (such as trees and walls, for example) obstruct the line of sensor vision.

## System components

- ① Wall mount
- ② Sensor lens (can be removed and turned for selecting the max. basic reach settings of 5 m or 12 m)
- ③ Twilight setting
- ④ Time setting
- ⑤ Brightness control / Watt-o-matic (dimming)
- ⑥ Mains connection
- ⑦ Decorative panel
- ⑧ Cover
- ⑨ Locking screw

## Technical specifications

Output:	100 watts max. (filament bulb, no energy-saving lamp)
Voltage:	230 / 240 V, 50 / 60 Hz
Angle of coverage:	180° with 90° angle of aperture
Sensor reach:	basic setting 1: 5 m max. basic setting 2: 12 m max. (factory setting) + precision adjustment from 1 to 12 m using clip-on shrouds
Time setting:	5 sec. – 15 min.
Twilight setting:	2 – 2000 lux
Brightness control:	0 – 50% (Watt-o-matic)
Manual override function:	selectable (4 hours) provided switch is connected in mains supply lead
Enclosure:	L 170 S: IP 43 L 190 S: IP 44
Temperature ranging from:	-20°C to +50°C

## Installation / wall mounting ⑪

The site of installation should be at least 50 cm away from another light because heat radiated from it may activate the system. To obtain the specified reach of 5 / 12 m, the sensor should be installed at a height of approx. 2 m.

### Installation procedure:

1. Pre-fit locking screw ⑨ to wall mount ① (170 series only).
2. Hold wall mount ① against the wall and mark drill holes.
3. Drill the holes, insert wall plugs (6 mm dia.).
4. Pass power supply leads through. For surface wiring, break open pre-punched cable entry, insert sealing plug, pierce and feed power supply lead through.
5. Screw-fasten wall mount ① to the wall.
6. **Connection of the mains lead (see diagram)**  
The main supply lead is a 2- or 3-core cable:  
**L** = phase conductor (usually black or brown)  
**N** = neutral conductor (usually blue)  
**PE** = protective earth conductor (green/yellow)

If you are in any doubt, identify the conductors using a voltage tester; then disconnect the power supply again. Connect the phase conductor (**L**) and neutral conductor (**N**) to the clamp-type terminal. The protective earth conductor may be sealed off with insulation tape.

**Note:** A mains switch for switching the unit ON and OFF may of course be installed in the power supply lead. This must be done for permanent light (see "Permanent light" section) ⑫.

7. Fit sensor lens ② (select reach: 5 m or 12 m max.) see "Basic reach setting" section. Fit shrouds ⑭ as necessary.

### The following applies to 170 series:

8. Loosen screws on side on decorative panel ⑦ and remove cover ⑧. Hook cover ⑧ into the lugs on the wall mount and fix from below using the locking screw ⑨.
9. Fit bulb.
10. Fit decorative panel ⑦ on cover ⑧ and fix in place by means of the two screws at the side.
11. Select time setting ④ and twilight setting ③ as well as brightness ⑤ (see "Functions" section).

### The following applies to 190 series:

8. Hook cover ⑧ into the lugs on the wall mount and fix from below using two screws.
9. Fit bulb.
10. Select time setting ④ and twilight setting ③ as well as brightness ⑤ (see "Functions" section).
11. Fit decorative panel ⑦ on cover ⑧ and fix from below with locking screw ⑨.

## Functions ③ - ⑤

Once you have installed the wall mount, connected the SensorLight to the power supply and fitted the sensor lens, you are ready to put the SensorLight into operation. Programming buttons can be used for selecting any of three settings. Pressing any of the programming buttons will set the lamp to programming mode.

### This means:

- The lamp will always switch OFF.
- The sensor function will be deactivated.
- Manual override function (if activated) will be interrupted.

The settings may be altered as often as you wish. The last setting will remain stored in the memory in the event of power failure.

### Twilight setting (response threshold) ③

(factory setting: daylight operation 2000 lux)



The chosen light threshold can be adjusted continuously from approximately 2 lux to 2000 lux.

#### a) Selecting twilight setting of your choice:

At the light level at which you want the light to respond to movement, press the button until the red LED (in the lens) flashes. This light level will now be stored.

#### b) Setting night-time operation (2 lux) during the day

Hold button down for approx. 5 seconds until red LED in the lens stops flashing.

### Switch-off delay (time setting) ④

(factory setting: approx. 10 sec.)



The ON time can be varied continuously between approx. 5 sec. and a maximum of 15 min.

### Setting individual ON time:

- Hold button down until red LED (in the lens) flashes.
- Release button and wait until chosen ON time is shown (LED flashes).
- Now press button a second time until LED goes out. The chosen time is now stored to the exact second.
- This process is terminated automatically after the maximum time setting (15 minutes).
- To select the shortest time setting, press the button twice in quick succession.

### Brightness control (Watt-o-matic) ⑤

(factory setting: dimmer off: 0%)



Lamp brightness can be varied up to a maximum of 50 watts in the permanent light ON mode. This means: the light will only switch from, say, 20 watts in permanent light ON mode to maximum output (100 watts) when movement occurs in the detection zone.

### Selecting individual dimmer setting:

- Hold button down until LED (in the lens) flashes.
- Keep button pressed, the system will slowly run through dimmer range from 0–100%.
- Release button when chosen setting is reached.

The LED will now continue flashing for about 5 seconds. This period may be used for optimising the dimmer setting.

## Permanent light ⑫

If a mains switch is installed in the mains supply lead, the light is capable of the following functions in addition to the simple ON/OFF function:

### Sensor operation

#### 1) Switch light on:

Switch 1 x OFF and ON.  
Light stays on for the period selected.

#### 2) Switch light off:

Switch 1 x OFF and ON.  
The light goes out or switches to sensor mode.

### Permanent light operation

#### 1) Switch permanent light on:

Switch 2 x OFF and ON. The light is set to stay on for 4 hours (red LED lights up behind lens). Then it returns automatically to sensor mode (red LED off).

#### 2) Switch permanent light off:

Switch 1 x OFF and ON. The light goes out or switches to sensor mode.

### Important:

The switch should be actuated in rapid succession (in the 0.5 – 1 sec. range).

## Reset function

The light can be returned to its original settings at any time (daylight operation 2000 lux, ON time 10 sec. and dimmer off).

To do this, hold all three buttons down at the same time until the LED (in the lens) comes on and goes out again (approx. 5 sec.).

## Soft light start

The SensorLight features a soft light start function. This means that when switched ON, the light does not switch directly to maximum output but gradually builds up brightness to 100% within the space of a second. Brightness is also gradually reduced when the light is switched OFF.

## Basic reach setting ⑬

The sensor lens is divided into two detection zones. One half covers a max. reach of 5 m, the other half a max. reach of 12 m (when installed at a height of approx. 2 m). After fitting the lens (firmly clamp lens into the groove provided), a small arrow marks the selected max. reach of 12 m or 5 m (arrow left = 5 metres, arrow right = 12 metres).

Using a screwdriver, the lens can be unclipped from the groove at the side and repositioned for the desired reach.

## Precision adjustment with shrouds ⑭

Shrouds may be used to define the detection zone exactly as desired in order, for example, to blank out or specifically target paths or neighbouring premises. The shrouds can be divided or cut with a pair of scissors along the vertical and horizontal grooves. They can be clipped into the top channel around the centre of the lens. They are fixed in place by fitting the cover ⑦.

(Illustrations show examples of how to reduce the angle of detection and shorten reach.)

## Operation / maintenance

The SensorLight is suitable for switching on light automatically. Weather conditions may affect the way the SensorLight works. Strong gusts of wind, snow, rain or hail may cause the light to come on when it is not wanted because the sensor is unable to distinguish sudden changes of temperature from sources of heat. The detector lens may be cleaned with a damp cloth if it gets dirty (do not use cleaning agents).

### Note (170 series):

Stainless steel should be cleaned at regular intervals (about every 3 months) with a standard stainless steel cleaner. If it is not cleaned, corrosion may occur on the surface (flash rust). Excellent results are achieved with SIDOL CERAN & Steel Cleaner from Henkel when applied along the grain of the stainless steel brushed finish. Do not use chlorine-based cleaning products.



## Disposal

Electrical and electronic equipment, accessories and packaging must be recycled in an environmentally compatible manner.



Do not dispose of electrical and electronic equipment as domestic waste.

### EU countries only:

Under the current European Directive on Waste Electrical and Electronic Equipment and its implementation in national law, electrical and electronic equipment no longer suitable for use must be collected separately and recycled in an environmentally compatible manner.

## Manufacturer's warranty

This STEINEL product has been manufactured with great care, tested for proper operation and safety in accordance with applicable regulations and then subjected to random sample inspection. STEINEL guarantees that it is in perfect condition and proper working order. The warranty period is 36 months, starting from the date of sale to the consumer. We will remedy defects caused by material flaws or manufacturing faults. The warranty will be met by repair or replacement of defective parts at our own discretion. The warranty shall not cover damage to wear parts, damage or defects caused by improper treatment or maintenance. Further consequential damage to other objects shall be excluded.

Claims under warranty shall only be accepted if the product is sent fully assembled and well packed complete with receipt or invoice (date of purchase and dealer's stamp) to the appropriate service centre or handed in to the dealer within the first 6 months.

### Repair service:

Please ask your nearest service centre how to proceed for repairing faults not covered by the warranty or occurring after the warranty expires.

**3 YEAR**  
MANUFACTURER'S  
WARRANTY

## Troubleshooting

Malfunction	Cause	Remedy
SensorLight without power	<ul style="list-style-type: none"> <li>■ Fuse faulty, not switched ON, break in wiring</li> <li>■ Short circuit</li> </ul>	<ul style="list-style-type: none"> <li>■ Replace fuse, switch ON mains switch, check wiring with voltage tester</li> <li>■ Check connections</li> </ul>
SensorLight will not switch ON	<ul style="list-style-type: none"> <li>■ Twilight control set to night-time mode during daytime operation</li> <li>■ Bulb faulty</li> <li>■ Power switch OFF</li> <li>■ Fuse faulty</li> <li>■ Detection zone not properly targeted</li> <li>■ Internal electrical fuse has been activated (LED on all the time)</li> </ul>	<ul style="list-style-type: none"> <li>■ Readjust (button ③)</li> <li>■ Replace light bulb</li> <li>■ Switch on</li> <li>■ Replace fuse, check connection if necessary</li> <li>■ Readjust</li> <li>■ Switch SensorLight OFF and back on again after 5 sec.</li> </ul>
SensorLight will not switch OFF	<ul style="list-style-type: none"> <li>■ Continuous movement in the detection zone</li> </ul>	<ul style="list-style-type: none"> <li>■ Check detection zone and readjust if necessary</li> </ul>
SensorLight switches ON when it should not	<ul style="list-style-type: none"> <li>■ Wind is moving trees and bushes in the detection zone</li> <li>■ Cars in the street are being detected</li> <li>■ Sunlight shining on the lens</li> <li>■ Sudden temperature changes due to weather (wind, rain, snow) or air expelled from fans, open windows</li> <li>■ Lens not pressed firmly enough into groove</li> </ul>	<ul style="list-style-type: none"> <li>■ Change detection zone</li> <li>■ Change detection zone</li> <li>■ Mount sensor in a protected place or change detection zone</li> <li>■ Change detection zone, change site of installation</li> <li>■ Press lens into groove</li> </ul>
SensorLight reach changed	<ul style="list-style-type: none"> <li>■ Differing ambient temperatures</li> </ul>	<ul style="list-style-type: none"> <li>■ Use shrouds to define detection zone precisely</li> </ul>
LED on all the time although permanent light not selected	<ul style="list-style-type: none"> <li>■ Internal fuse activated</li> </ul>	<ul style="list-style-type: none"> <li>■ Switch SensorLight off and back on again after 5 sec.</li> </ul>

## FR Instructions de montage

**Cher client,**

Nous vous remercions de la confiance que vous avez témoignée à STEINEL en achetant ce luminaire à détection. Vous avez choisi un article de très grande qualité, fabriqué, testé et conditionné avec le plus grand soin.

Avant de l'installer, veuillez lire attentivement ces instructions de montage. En effet, seules une installation et une mise en service correctement effectuées garantissent durablement un fonctionnement impeccable et fiable.

Nous souhaitons que votre nouvel luminaire à détection vous apporte entière satisfaction.

## ⚠ Consignes de sécurité

- Avant toute intervention sur l'appareil, couper l'alimentation électrique !
- Pendant le montage, les conducteurs à raccorder doivent être hors tension. Il faut donc d'abord couper le courant et s'assurer de l'absence de courant à l'aide d'un testeur de tension.
- L'installation du luminaire à détection implique une intervention sur le réseau électrique et doit donc être effectuée correctement et conformément à la norme NF C-15100.
- Procéder aux réglages des fonctions ③, ④, ⑤ uniquement lorsque la lentille est montée.

## Le principe ⑩

Le détecteur infrarouge intégré est muni de deux détecteurs pyroélectriques de 120° qui détectent le rayonnement de chaleur invisible émis par les corps en mouvement (personnes, animaux, etc.).

Ce rayonnement de chaleur capté est ensuite traité par un système électronique qui met en marche le luminaire. Les obstacles comme les murs ou les vitres s'opposent à la détection du rayonnement de chaleur et empêchent toute commutation. Les deux détecteurs pyroélectriques couvrent un angle de détection de 180° avec une ouverture angulaire de 90°. La lentille du détecteur est amovible et orientable. Ceci permet deux réglages de base de la portée, de 5 m ou 12 m max.

### Important :

La détection des mouvements est la plus fiable quand le luminaire à détection est monté perpendiculairement au sens de passage et qu'aucun obstacle (arbre, mur, etc.) n'obstrue son champ de visée.

## Description de l'appareil

- ① Support mural
- ② Lentille du détecteur (amovible et orientable pour la sélection du réglage de base de la portée de 5 m ou 12 m max.)
- ③ Réglage de crépuscularité
- ④ Temporisation
- ⑤ Réglage de l'intensité de veille / Watt-o-matic (balisage)
- ⑥ Raccordement au secteur
- ⑦ Plaque de fond
- ⑧ Capot
- ⑨ Vis de blocage

## Caractéristiques techniques

Puissance :	max. 100 W (lampe à incandescence, pas de lampe fluocompacte)
Tension :	230/240 V, 50/60 Hz
Angle de détection :	180° avec ouverture angulaire de 90°
Portée du détecteur :	Réglage de base 1 : max. 5 m Réglage de base 2 : max. 12 m (réglage effectué en usine) + réglage de précision par caches enfichables 1-12 m
Temporisation :	5 s – 15 min
Réglage de crépuscularité :	2 – 2 000 lux
Réglage de l'intensité du balisage :	0 – 50% (Watt-o-matic)
Marche forcée :	commutable (4 h) Condition requise : interrupteur raccordé à la conduite secteur
Indice de protection :	L 170 S: IP 43 L 190 S: IP 44
Intervalle de température :	- 20° C à + 50° C

## Installation/montage mural

Il faut monter l'appareil à 50 cm au moins de tout luminaire dont la chaleur pourrait entraîner un déclenchement intempestif du détecteur. Pour obtenir les portées indiquées de 5/12 m, il faut monter le luminaire à une hauteur de 2 m environ.

### Séquence de montage:

1. Fixer préalablement la vis de blocage ⑨ sur le support mural ① (uniquement pour la série 170).
2. Maintenir le support mural ① au mur et marquer l'emplacement des trous.
3. Percer les trous, mettre les chevilles (Ø 6 mm) en place.
4. Y faire passer les câbles de l'alimentation électrique. Pour le montage en saillie percer le trou destiné au passage des câbles, installer le bouchon d'étanchéité, le percer et y faire passer les câbles de l'alimentation électrique.
5. Visser le support mural ①.
6. **Branchement de l'alimentation (cf. fig.)**  
L'alimentation est composée d'un câble à 2-3 conducteurs:  
**L** = phase (généralement noir ou marron)  
**N** = neutre (généralement bleu)  
**PE** = conducteur de terre (vert/jaune)

En cas de doute, il faut identifier les câbles avec un testeur de tension puis les remettre hors tension. Raccorder la phase (**L**) et le neutre (**N**) au domino. Le conducteur de terre peut être protégé par un ruban isolant.

**Note :** Il est bien sûr possible de monter sur la phase d'alimentation un interrupteur permettant la mise en ou hors circuit de l'appareil.

Ceci est indispensable pour le fonctionnement en marche forcée (voir le chapitre Marche forcée) ⑫.

7. Mettre en place la lentille du détecteur ② (portée au choix, 5 m ou 12 m max.) voir le chapitre Réglage de la portée. Le cas échéant, monter les caches enfichables ⑭.

### Pour la série 170 :

8. Desserrer légèrement les vis latérales de la plaque de fond ⑦ et enlever le capot ⑧. Accrocher le capot ⑧ sur les crans du support mural et visser en bas à l'aide de la vis de blocage ⑨.
9. Insérer l'ampoule.
10. Poser la plaque de fond ⑦ sur le capot ⑧ et fixer avec les deux vis latérales.
11. Procéder au réglage de temporisation ④, de crépuscularité ③ ainsi qu'à l'intensité de veille ⑤ (voir chapitre Fonctionnement).

### Pour la série 190 :

8. Accrocher le capot ⑧ sur les crans du support mural et visser en bas à l'aide de deux vis.
9. Insérer l'ampoule.
10. Procéder au réglage de temporisation ④, de crépuscularité ③ ainsi qu'à l'intensité de veille ⑤ (voir chapitre Fonctionnement).
11. Poser la plaque de fond ⑦ sur le capot ⑧ et visser en bas à l'aide de la vis de blocage ⑨.

## Fonctionnement ③ - ⑤

Après avoir monté le support mural, fait le branchement au secteur et mis la lentille du détecteur en place, vous pouvez mettre le luminaire à détection en service. Les touches de programmation permettent de procéder à trois réglages. Lorsqu'un bouton de programmation est actionné, le luminaire passe en mode programmation.

### Ce qui signifie :

- De façon générale, le luminaire s'éteint toujours.
- Le fonctionnement du détecteur est mis hors service.
- La fonction de marche forcée est interrompue (au cas où elle était active).

Les réglages peuvent être modifiés aussi souvent que nécessaire. La dernière valeur est mémorisée avec une protection contre toute panne de courant.

### Réglage de crépuscularité (seuil de réaction) ③

(réglage effectué en usine : fonctionnement diurne 2 000 lux)



Le seuil de réaction du luminaire souhaité est réglable d'env. 2 à 2 000 lux.

### a) Régler la valeur individuelle souhaitée :

Pour les conditions d'éclairage souhaitées, auxquelles le luminaire doit s'activer en cas de mouvement, appuyer le bouton jusqu'à ce que la DEL rouge (dans la lentille) se mette à clignoter. Cette valeur est alors mémorisée.

### b) Réglage fonctionnement nocturne (2 lux) pendant la journée

Maintenir le bouton appuyé pendant 5 s environ, jusqu'à ce que la DEL rouge qui se trouve dans la lentille ne clignote plus.

### Temporisation de l'extinction (minuterie) ④

(réglage effectué en usine : env. 10 s)



La durée d'éclairage souhaitée est réglable en continu d'environ 5 s à 15 min max.

### Réglage de la durée d'éclairage souhaitée de du luminaire :

- Maintenir le bouton appuyé, jusqu'à ce que la DEL rouge (dans la lentille) se mette à clignoter.
- Relâcher le bouton et attendre la durée d'éclairage souhaitée (la DEL clignote).
- Appuyer à nouveau sur le bouton, jusqu'à ce que la DEL s'éteigne. Le temps souhaité est ainsi mémorisé à la seconde près.
- L'opération se termine automatiquement après une durée maximale réglable (de 15 min).
- Pour le réglage de la durée la plus courte, actionner rapidement deux fois de suite le bouton.

### Réglage du balisage (Watt-o-matic) ⑤

(réglage effectué en usine : le variateur de lumière est éteint : 0%)



La puissance du balisage du luminaire peut être réglée en continu jusqu'à 50 W max. Cela signifie que le balisage p. ex. de 20 W est actif en permanence et bascule à pleine puissance (100 W) lorsque l'appareil détecte un mouvement dans la zone de détection.

### Régler la valeur personnalisée du balisage :

- Maintenir le bouton appuyé, jusqu'à ce que la DEL (dans la lentille) se mette à clignoter.
- Maintenir le bouton appuyé, la zone de variation de lumière passe lentement de 0 à 100%.
- Lorsque la valeur souhaitée est atteinte, relâcher le bouton.

Ensuite, la DEL clignote encore pendant environ 5 s. Pendant cette période, la valeur de variation de la lumière peut être optimisée davantage.

### Marche forcée ⑫

Si un interrupteur est installé sur la phase d'alimentation, en plus de l'allumage et de l'extinction, on dispose des fonctions suivantes :

### Fonctionnement avec détecteur

#### 1) Allumer la lumière :

Actionner l'interrupteur 1 x ARRÊT/MARCHE. Le luminaire reste allumé pendant la durée réglée.

#### 2) Éteindre la lumière :

Actionner l'interrupteur 1 x ARRÊT/MARCHE. Le luminaire s'éteint ou bien repasse en mode détection.

### Marche forcée

#### 1) Activer la marche forcée :

Actionner l'interrupteur 2 x ARRÊT/MARCHE. Le luminaire est mis en marche forcée pendant 4 heures (la DEL rouge derrière la lentille clignote). Il repasse ensuite automatiquement en mode détection (DEL rouge éteinte).

#### 2) Éteindre la marche forcée :

Actionner l'interrupteur 1 x ARRÊT/MARCHE. Le luminaire s'éteint ou bien repasse en mode détection.

### Important :

Il faut actionner l'interrupteur rapidement (en l'espace de 0,5 à 1 s).

## Fonction de réinitialisation

Tous les réglages peuvent, à tout moment, être remis à l'état à la livraison (fonctionnement 2 000 lux, durée d'éclairage 10 secondes et variation de lumière désactivée).

Pour ce faire, appuyer simultanément sur tous les trois boutons-poussoirs et les maintenir appuyés, jusqu'à ce que la DEL (dans la lentille) s'active et se désactive à nouveau (env. 5 s).

## Allumage en douceur

Le luminaire à détection est équipé d'une fonction d'allumage en douceur. Ce qui signifie que la lumière n'atteint pas directement sa puissance maximum lorsqu'on l'allume, mais que la luminosité augmente progressivement pour atteindre 100% en l'espace d'une seconde. De même, la lumière diminue lentement lors de la désactivation.

## Réglage de base de la portée ⑬

La lentille du détecteur est divisée en deux zones de détection. L'une des moitiés permet d'atteindre une portée de 5 m max., l'autre moitié permet d'obtenir une portée de 12 m max. (à une hauteur de montage d'environ 2 m). Après le montage de la lentille (bloquer fermement la lentille dans l'encoche prévue à cet effet), une petite flèche indique la portée maximale sélectionnée de 12 m ou 5 m (flèche à gauche = 5 mètres, flèche à droite = 12 mètres).

La lentille peut être détachée latéralement de son enclenchement à l'aide d'un tournevis et remise en place selon la portée souhaitée.

## Réglage de précision avec les caches enfichables ⑭

Pour exclure ou surveiller de façon ciblée des zones supplémentaires, telles que les trottoirs ou les terrains des voisins, il est possible de procéder à un réglage de précision de la zone de détection en utilisant des caches enfichables. On peut casser les caches selon les découpages prévus tant dans le sens horizontal que vertical ou les découper à l'aide d'une paire de ciseaux. Ils peuvent alors être accrochés dans le creux supérieur au milieu de la lentille. Ils sont finalement fixés par la mise en place du capot ⑦.  
(Les illustrations montrent des exemples de réduction de l'angle de détection et de la portée.)

## Utilisation/entretien

Le luminaire à détection est conçu pour la commutation automatique de l'éclairage. Les conditions atmosphériques peuvent influencer le fonctionnement du luminaire. Les rafales de vent, la neige, la pluie, la grêle peuvent entraîner un déclenchement intempestif car le détecteur ne peut pas distinguer les brusques variations de température des sources de chaleur. Si la lentille se salit, on la nettoiera avec un chiffon humide (ne pas utiliser de détergent).

### Attention (série 170) :

L'inox doit être régulièrement nettoyé (env. tous les 3 mois) avec un produit courant de nettoyage pour l'inox. Sinon de la corrosion peut apparaître sur la surface (mince couche de rouille). On obtient d'excellents résultats avec le produit de nettoyage pour vitrocéramique et acier de Henkel, lorsque l'application est effectuée dans le sens du brossage de l'inox. Ne pas utiliser de détergent contenant du chlore !



## Élimination

Les appareils électriques, les accessoires et les emballages doivent être soumis à un recyclage respectueux de l'environnement.



Ne jetez pas les appareils électriques avec les ordures ménagères !



## Uniquement pour les pays de l'UE :

Conformément à la directive européenne en vigueur relative aux appareils électriques et électroniques usagés et à son application dans le droit national, les appareils électriques

qui ne fonctionnent plus doivent être collectés séparément des ordures ménagères et doivent faire l'objet d'un recyclage écologique.

## Garantie du fabricant

Ce produit STEINEL a été fabriqué avec le plus grand soin. Son fonctionnement et sa sécurité ont été contrôlés suivant des procédures fiables et il a été soumis à un contrôle final par sondage. STEINEL garantit un état et un fonctionnement irréprochables. La durée de garantie est de 36 mois et débute au jour de la vente au consommateur. Nous remédions aux défauts provenant d'un vice de matière ou de construction. La garantie sera assurée à notre discrétion par réparation ou échange des pièces défectueuses. La garantie ne s'applique ni aux pièces d'usure, ni aux dommages et défauts dus à une utilisation ou maintenance incorrectes. Les dommages consécutifs causés à d'autres objets sont exclus de la garantie.

La garantie ne s'applique que si l'appareil non démonté est retourné à la station de service après-vente la plus proche, dans un emballage adéquat, accompagné d'une facture ou d'un ticket de caisse portant la date d'achat et le cachet du vendeur ou s'il est remis au vendeur dans les 6 premiers mois de la garantie.

### Service de réparation :

Une fois la garantie expirée ou en cas de vices non couverts par la garantie, veuillez contacter la station de service après-vente la plus proche pour savoir si une remise en état est possible.

**3 ANS**  
DE GARANTIE  
FABRICANT

## Dysfonctionnements

Problème	Cause	Remède
Le luminaire à détection n'est pas sous tension	<ul style="list-style-type: none"><li>■ Fusible défectueux, appareil hors circuit, câble coupé</li><li>■ Court-circuit</li></ul>	<ul style="list-style-type: none"><li>■ Changer le fusible défectueux, mettre l'interrupteur en circuit; vérifier le câble à l'aide d'un testeur de tension</li><li>■ Vérifier le branchement</li></ul>
Le luminaire à détection ne s'allume pas	<ul style="list-style-type: none"><li>■ Pendant la journée, le réglage de crépuscularité est en position nocturne</li><li>■ Ampoule défectueuse</li><li>■ Interrupteur en position ARRÊT</li><li>■ Fusible défectueux</li><li>■ Réglage incorrect de la zone de détection</li><li>■ Le fusible intégrée au luminaire est activé (DEL marche forcée)</li></ul>	<ul style="list-style-type: none"><li>■ Régler à nouveau (bouton ③)</li><li>■ Changer l'ampoule</li><li>■ Mettre en circuit</li><li>■ Changer le fusible, éventuellement vérifier le branchement</li><li>■ Régler à nouveau</li><li>■ Eteindre le luminaire à détection et le rallumer après env. 5 s</li></ul>
Le luminaire à détection ne s'éteint pas	<ul style="list-style-type: none"><li>■ Mouvement continu dans la zone de détection</li></ul>	<ul style="list-style-type: none"><li>■ Contrôler la zone de détection, éventuellement la régler à nouveau</li></ul>
Allumage intempestif du luminaire à détection	<ul style="list-style-type: none"><li>■ Le vent agite des arbres et des arbustes dans la zone de détection</li><li>■ Détection de voitures passant sur la chaussée</li><li>■ Rayons solaires sur la lentille</li><li>■ Variations subites de température dues aux intempéries (vent, pluie, neige) ou à des courants d'air provenant de ventilateurs ou de fenêtres ouvertes</li><li>■ La lentille n'a pas été appuyée de façon suffisamment ferme dans l'encoche</li></ul>	<ul style="list-style-type: none"><li>■ Modifier la zone</li><li>■ Modifier la zone</li><li>■ Monter le détecteur dans un endroit protégé ou modifier la zone</li><li>■ Modifier la zone, monter l'appareil à un autre endroit</li><li>■ Appuyer de nouveau la lentille</li></ul>
La portée du luminaire à détection change	<ul style="list-style-type: none"><li>■ Variations de la température ambiante</li></ul>	<ul style="list-style-type: none"><li>■ Réglage de précision de la zone de détection par caches enfichables</li></ul>
La DEL reste toujours allumée bien que l'éclairage permanent ne soit pas enclenché	<ul style="list-style-type: none"><li>■ Le fusible intégré au luminaire à détection est activé</li></ul>	<ul style="list-style-type: none"><li>■ Eteindre le luminaire à détection et le rallumer après env. 5 s</li></ul>

## NL Montage/aansluiting

### Geachte klant,

Hartelijk dank voor het vertrouwen, dat u met de aanschaf van uw nieuwe sensorlamp van STEINEL in ons stelt. U heeft een modern kwaliteitsproduct gekocht, dat met uiterste zorgvuldigheid vervaardigd, getest en verpakt werd.

Lees voor de installatie deze gebruiksaanwijzing nauwkeurig door, want alleen een vakkundige installatie en ingebruikneming garanderen een duurzaam, betrouwbaar en storingsvrij gebruik.

Wij wensen u veel plezier met uw nieuwe sensorlamp van STEINEL.

## Beschrijving van het apparaat

- ① Wandhouder
- ② Sensorlens (afneembaar en draaibaar voor de keuze van de basis-reikwijdte-instelling van max. 5 m of 12 m)
- ③ Schemerinstelling
- ④ Tijdsinstelling
- ⑤ Lichtsterkteregeling / Watt-o-matic (dimmer)
- ⑥ Netaansluiting
- ⑦ Designkap
- ⑧ Afdekking
- ⑨ Borgschroef

## Technische gegevens

Vermogen:	max. 100 watt (gloeilamp, geen spaarlamp)
Spanning:	230/240 V, 50/60 Hz
Registratiehoek:	180° met 90° openingshoek
Reikwijdte van de sensor:	basisinstelling 1: max. 5 m basisinstelling 2: max. 12 m (instelling af fabriek) + fijninstelling d.m.v. afdekplaatjes 1-12 m
Tijdsinstelling:	5 sec. - 15 min.
Schemerinstelling:	2 - 2000 lux
Lichtsterkteregeling:	0 - 50% (Watt-o-matic)
Permanente verlichting:	instelbaar (4 uur) voorwaarde: aangesloten schakelaar in stroomkabel
Bescherming:	L 170 S: IP 43 L 190 S: IP 44
Temperatuurbereik:	- 20° C tot + 50° C



## Veiligheidsvoorschriften

- Voordat u werkzaamheden aan het apparaat uitvoert altijd eerst de stroomtoevoer onderbreken!
- Bij de montage moet de elektrische leiding die u wilt aansluiten zonder spanning zijn. Daarom eerst de stroom uitschakelen en op spanningsloosheid testen met een spanningstester.
- Bij de installatie van de sensorlamp werkt u met netspanning. Dit moet vakkundig en volgens de gebruikelijke installatievoorschriften en aansluitingsvoorwaarden worden uitgevoerd. **NL:** NEN 1010, **BE:** (ARE) NBN 15-101
- Functie-instellingen ③, ④, ⑤ alleen met gemonteerde lens uitvoeren.

## Het principe ⑩

De geïntegreerde infrarood-sensor is voorzien van twee 120°-pyro-sensoren, die de onzichtbare warmtestraling van bewegende mensen, dieren enz. registreren.

Deze zo geregistreerde warmtestraling wordt elektronisch omgezet en schakelt hierdoor de lamp automatisch aan. Door hindernissen, zoals bijv. muren of ruiten, wordt geen warmtestraling herkend, dus vindt ook geen schakeling plaats. Met behulp van de twee pyro-sensoren wordt een registratiehoek van 180° met een openingshoek van 90° bereikt. De sensorlens is afneembaar en draaibaar. Hierdoor zijn twee basis-reikwijdte-instellingen van max. 5 m of 12 m mogelijk.

### Belangrijk:

De veiligste bewegingsregistratie heeft u, als de sensorlamp zijdelings in de looprichting gemonteerd wordt en geen hindernissen (zoals bijv. bomen, muren etc.) het zicht van de sensor belemmeren.

## Installatie/wandmontage ①

De plaats van montage moet minimaal 50 cm van een andere lamp verwijderd zijn, omdat warmtestraling de sensor kan activeren. Voor de aangegeven reikwijdtes van 5/12 m, dient de montagehoogte ca. 2 m te bedragen.

### Montagestappen:

1. Borgschroef ⑨ op de wandhouder ① voormonteren (alleen serie 170).
2. Wandhouder ① tegen de muur houden en boorgaten aftekenen.
3. Gaten boren, pluggen (Ø 6 mm) plaatsen.
4. Stroomkabel doortrekken. In geval van leidingen op de muur het gat voor de kabeldoorvoer doorsteken, afdichtingsdopje plaatsen, doordrukken en de stroomkabel doorvoeren.
5. Wandhouder ① vastschroeven.
6. **Aansluiting van de stroomtoevoer (zie afb.)**  
De stroomtoevoer bestaat uit een 2- tot 3-polige kabel.  
L = fase (meestal zwart of bruin)  
N = nuldraad (meestal blauw)  
PE = aardendraad (groen/geel)

In geval van twijfel moeten de kabels met een spanningstester worden geïdentificeerd; vervolgens weer spanningsvrij maken. De fase (L) en de nuldraad (N) worden in de steekklem aangesloten. De aardendraad kan met isolatieband beveiligd worden.

**Opmerking:** In de stroomtoevoerkabel kan natuurlijk een netschakelaar voor IN- en UIT-schakelen worden gemonteerd. Voor de functie permanente verlichting is dit zelfs noodzakelijk (zie hoofdstuk Permanente verlichting) ⑫.

7. Sensorlens ② plaatsen (reikwijdte naar keuze, max. 5 m of 12 m) zie hoofdstuk Reikwijdte-instelling. Eventueel afdekplaatjes ⑭ aanbrengen.

### Voor serie 170 geldt:

8. Schroeven aan de zijkant van de designkap ⑦ iets losdraaien en afdekking ⑧ verwijderen. Afdekking ⑧ in de openingen van de wandhouder haken en met de borgschroef ⑨ onder fixeren.
9. Lamp plaatsen.
10. Designkap ⑦ op de afdekking ⑧ plaatsen en met de twee schroeven aan de zijkant fixeren.
11. Tijds- ④ en schemerinstelling ③ en lichtsterkteregeling ⑤ uitvoeren (zie hoofdstuk Functies).

### Voor serie 190 geldt:

8. Afdekking ⑧ in de openingen van de wandhouder haken en met twee schroeven onder fixeren.
9. Lamp plaatsen.
10. Tijds- ④ en schemerinstelling ③ en lichtsterkteregeling ⑤ uitvoeren (zie hoofdstuk Functies).
11. Designkap ⑦ op de afdekking ⑧ plaatsen en samen met de borgschroef ⑨ onder fixeren.

## Functies ③-⑤

Nadat de wandhouder gemonteerd, de netaansluiting uitgevoerd en de sensorlens opgezet is, kan de sensor-lamp in gebruik worden genomen. Met de programmeertoetsen kunnen drie instellingen worden uitgevoerd. Door het drukken op een programmeertoets komt de lamp in de programmeermodus.

### Dat betekent:

- de lamp gaat altijd uit.
- de sensorfunctie is buiten werking gesteld.
- de functie voor permanent brandend licht (indien actief) wordt afgebroken.

De instellingen kunnen zo vaak veranderd worden als gewenst. De laatste waarde wordt opgeslagen en blijft ook bij stroomuitval bewaard.

### Schemerinstelling (drempelwaarde) ③

(instelling af fabriek: daglichtstand 2000 lux)



De gewenste schemerstand van de lamp kan van ca. 2 lux tot 2000 lux ingesteld worden.

### a) Gewenste waarde instellen:

De toets moet bij de gewenste lichtomstandigheden, waarbij de lamp bij bewegingen voortaan actief moet worden, ingedrukt worden tot de rode LED (in de lens) knippert. Deze waarde wordt nu opgeslagen.

### b) Instelling nachtstand (2 lux) overdag

De toets ca. 5 sec. ingedrukt houden tot de rode LED in de lens niet meer knippert.

### Uitschakelvertraging (tijdsinstelling) ④

(instelling af fabriek: ca. 10 sec.)



De gewenste brandduur van de lamp kan traploos van ca. 5 sec. tot max. 15 min. worden ingesteld.

### Gewenste brandduur van de lamp instellen:

- toets ingedrukt houden tot de rode LED (in de lens) knippert.
- toets loslaten en de gewenste verlichtingstijd afwachten (LED knippert).
- vervolgens opnieuw op de toets drukken tot de LED uit is. Nu is de gewenste tijd tot op de tweede nauwkeurig opgeslagen.
- de procedure wordt na afloop van de maximaal instelbare tijd (15 minuten) automatisch beëindigd.
- voor de instelling van de kortste tijd moet de toets 2 x kort achter elkaar worden gedrukt.

### Lichtsterkteregeling (Watt-o-matic) ⑤

(instelling af fabriek: dimmer uit: 0%)



Het lichtvermogen van de lamp kan tot max. 50 watt als permanente verlichting traploos worden ingesteld. D.w.z.: Pas bij een beweging in het registratiebereik van de sensor wordt het licht van bijv. 20 watt permanente verlichting op het maximale lichtvermogen (100 watt) overgeschakeld.

### Individuele dimwaarde instellen:

- toets ingedrukt houden tot de LED (in de lens) knippert.
- toets verder ingedrukt houden, het dimbereik wordt langzaam van 0-100% doorlopen.
- laat de toets los als de gewenste waarde bereikt is.

Hierna knippert de LED nog ca. 5 sec. Gedurende deze tijd kan de dimwaarde nog verder geoptimaliseerd worden.

## Permanente verlichting ⑫

Als er een netschakelaar in de kabel gemonteerd wordt, zijn naast het eenvoudige in- en uitschakelen ook de volgende functies mogelijk:

### Sensorstand

#### 1) Licht inschakelen:

Schakelaar 1 x UIT en AAN.

De lamp blijft gedurende de ingestelde tijd aan.

#### 2) Licht uitschakelen:

Schakelaar 1 x UIT en AAN.

De lamp gaat uit resp. schakelt over op sensorstand.

### Permanente verlichting

#### 1) Permanente verlichting inschakelen:

Schakelaar 2 x UIT en AAN. De lamp brand gedurende 4 uur op maximaal vermogen (rode LED achter de lens brandt). Vervolgens schakelt de lamp automatisch weer over op sensormodus (rode LED uit).

#### 2) Permanente verlichting uitschakelen:

Schakelaar 1 x UIT en AAN. De lamp gaat uit resp. schakelt over op sensorstand.

### Belangrijk:

Het meerdere malen op de schakelaar drukken moet snel achter elkaar gebeuren (ca. 0,5 – 1 sec.).

## Reset-functie

Alle instellingen kunnen op ieder gewenst moment weer worden teruggebracht naar hun uitgangspositie (daglichtstand 2000 lux, brandduur 10 sec. en dimmer uit).

Hiervoor moeten alle 3 toetsen tegelijk ingedrukt worden tot de LED (in de lens) in- en weer uitgeschakeld is (ca. 5 sec.).

## Soft-lightstartfunctie

De sensorlamp is uitgerust met een soft-lightstartfunctie. Dat betekent, dat het licht bij inschakeling niet meteen naar het maximale vermogen gaat, maar dat de lichtsterkte binnen één seconde langzaam wordt verhoogd naar 100%. Volgens dit principe wordt het licht bij het uitschakelen ook weer langzaam gedimd.

## Basis-reikwijdte-instelling ⑬

De sensorlens is in twee registratiebereiken verdeeld. Met de ene helft wordt een reikwijdte van max. 5 m, met de andere een reikwijdte van max. 12 m bereikt (bij een montagehoogte van ca. 2 m). Na het plaatsen van de lens (lens vast in de aanwezige gleuf klemmen) markeert een klein pijltje de gekozen max. reikwijdte van 12 m of 5 m (pijltje links = 5 meter, pijltje rechts = 12 meter). De lens kan aan de zijkant met behulp van een schroevendraaier uit de vergrendeling worden losgemaakt en overeenkomstig de gewenste reikwijdte weer worden teruggeplaatst.

## Individuele fijninstelling met afdekplaatjes ⑭

Om andere gebieden, zoals bijv. trottoirs of aangrenzende percelen, buiten de registratie te laten of juist doelgericht te bewaken, kan het registratiebereik d.m.v. afdekplaatjes nauwkeurig worden ingesteld. De afdekplaatjes kunnen langs de inkepingen verticaal en horizontaal worden afgebroken of met een schaar worden doorgesneden. Zij kunnen in de bovenste gleuf in het midden van de lens worden geschoven. Door het plaatsen van de afdekking ⑦ worden ze gefixeerd. (afb. tonen voorbeelden voor de verkleining van de registratiehoek en voor de verkleining van de reikwijdte.)

## Gebruik/onderhoud

De sensorlamp is geschikt voor het automatisch inschakelen van licht. Weersinvloeden kunnen de werking van de sensorlamp beïnvloeden, bij hevige windvlagen, sneeuw, regen en hagel kan het tot foutieve schakelingen komen, omdat de plotselinge temperatuurswisselingen niet van warmtebronnen onderscheiden kunnen worden. De registratielens kan bij vervuiling met een vochtige doek (zonder reinigingsmiddel) worden schoon gemaakt.

### Opgelet (serie 170):

RVS-delen moeten regelmatig (ca. eens per 3 maanden) met een normaal in de handel verkrijgbaar RVS-reinigingsmiddel worden gereinigd. Anders kan er corrosie op het oppervlak (roestlaagje) ontstaan. Het reinigingsmiddel dient in de borstelrichting van het edelstaal wordt aangebracht. Gebruik geen chloorhoudende schoonmaakmiddelen!



## Verwijderen

Elektrische apparaten, toebehoren en verpakkingen dienen milieuvriendelijk gerecycled te worden.



Doe elektrische apparaten niet bij het huisvuil!

### Alleen voor EU-landen:

Conform de geldende Europese richtlijn voor gebruikte elektrische en elektronische apparatuur en hun implementatie in het nationaal recht, dienen niet langer bruikbare elektrische apparaten gescheiden ingezameld en milieuvriendelijk gerecycled te worden.

## Fabrieksgarantie

Dit STEINEL-product is met grote zorgvuldigheid gefabriceerd, getest op goede werking en veiligheid volgens de geldende voorschriften, en aansluitend steekproefsgewijs gecontroleerd. STEINEL verleent garantie op de storingsvrije werking. De garantietermijn bedraagt 36 maanden en gaat in op de datum van aanschaf door de klant. Alle klachten, die berusten op materiaal- of fabricagefouten, worden door ons opgelost. De garantie bestaat uit vervangen van de defecte onderdelen, door ons te beoordelen. Garantie vervalt bij schade aan onderdelen, die aan slijtage onderhevig zijn en bij schade of gebreken, die door ondeskundig gebruik of onderhoud ontstaan. Schade aan andere voorwerpen is uitgesloten van garantie. De garantie wordt alleen verleend, als het niet-gedemonteerde apparaat met kassabon of rekening (aankoopdatum en winkeliersstempel), goed verpakt aan het betreffende service-adres wordt opgestuurd of naar de winkelier wordt teruggebracht.

### Reparatie-service:

Informeer na afloop van de garantietermijn of bij gebreken die niet onder de garantie vallen bij het dichtstbijzijnde serviceadres naar de reparatiemogelijkheden.

**3 JAAR**  
FABRIEKS  
GARANTIE

## Storingen

Storing	Oorzaak	Oplossing
Sensorlamp zonder spanning	<ul style="list-style-type: none"> <li>■ zekering defect, niet ingeschakeld, kabel onderbroken</li> <li>■ kortsluiting</li> </ul>	<ul style="list-style-type: none"> <li>■ nieuwe zekering, netschakelaar inschakelen; leiding testen met spanningstester</li> <li>■ aansluitingen testen</li> </ul>
Sensorlamp schakelt niet aan	<ul style="list-style-type: none"> <li>■ bij daglicht, lichtinstelling staat op schemerstand</li> <li>■ gloeilamp defect</li> <li>■ netschakelaar UIT</li> <li>■ zekering defect</li> <li>■ registratiebereik niet gericht ingesteld</li> <li>■ interne elektrische zekering werd geactiveerd (LED-permanente verlichting)</li> </ul>	<ul style="list-style-type: none"> <li>■ opnieuw instellen (toets ③)</li> <li>■ gloeilamp verwisselen</li> <li>■ inschakelen</li> <li>■ nieuwe zekering, eventueel aansluiting controleren</li> <li>■ opnieuw instellen</li> <li>■ sensorlamp uit- en na ca. 5 sec. weer inschakelen</li> </ul>
Sensorlamp schakelt niet uit	<ul style="list-style-type: none"> <li>■ permanente beweging in het registratiebereik</li> </ul>	<ul style="list-style-type: none"> <li>■ bereik controleren en eventueel opnieuw instellen</li> </ul>
Sensorlamp schakelt ongewenst aan	<ul style="list-style-type: none"> <li>■ wind beweegt bomen en struiken binnen het registratiegebied</li> <li>■ registratie van auto's op straat</li> <li>■ er valt zonlicht op de lens</li> <li>■ plotselinge verandering van temperatuur door het weer (wind, regen, sneeuw) of afvoerlucht van ventilatoren, open ramen</li> <li>■ de lens is niet vast genoeg in de gleuf gedrukt</li> </ul>	<ul style="list-style-type: none"> <li>■ bereik veranderen</li> <li>■ bereik veranderen</li> <li>■ sensor afschermen of bereik veranderen</li> <li>■ bereik veranderen of montageplaats verleggen</li> <li>■ lens nog een keer aandrukken</li> </ul>
Sensorlamp reikwijdteverandering	<ul style="list-style-type: none"> <li>■ andere omgevingstemperaturen</li> </ul>	<ul style="list-style-type: none"> <li>■ registratiebereik door afdekplaatjes nauwkeurig instellen</li> </ul>
LED brandt continu, hoewel er geen permanente verlichting werd ingesteld	<ul style="list-style-type: none"> <li>■ interne zekering geactiveerd</li> </ul>	<ul style="list-style-type: none"> <li>■ sensorlamp uit- en na 5 sec. weer inschakelen</li> </ul>

## IT Istruzioni per il montaggio

Gentili Clienti,

vi ringraziamo per la fiducia che ci avete dimostrato con l'acquisto della vostra nuova lampada sensore STEINEL. Avete scelto un prodotto pregiato di alta qualità che è stato costruito, provato ed imballato con la massima scrupolosità.

Vi preghiamo di procedere all'installazione solo dopo aver letto attentamente le presenti istruzioni di montaggio. Solo un'installazione ed una messa in funzione effettuate a regola d'arte possono infatti garantire un funzionamento affidabile, privo di disturbi e di lunga durata.

Vi auguriamo di essere pienamente soddisfatti della vostra nuova lampada sensore STEINEL.

## ⚠ Avvertenze sulla sicurezza

- Prima di effettuare qualsiasi lavoro sull'apparecchio staccate la corrente!
- In fase di montaggio la linea elettrica che deve venire allacciata deve essere fuori tensione. Prima del lavoro, occorre pertanto togliere la tensione ed accertare l'assenza di tensione mediante un indicatore di tensione.
- L'installazione della lampada sensore è un lavoro che viene effettuato sulla tensione di rete. Per questo motivo l'installazione deve essere eseguita a regola d'arte. (DE-VDE 0100, AT-ÖVE-EN 1, CH-SEV 1000)
- Effettuate l'impostazione delle funzioni ③, ④, ⑤ esclusivamente a lente montata.

## Il principio ⑩

Il sensore a raggi infrarossi integrato è dotato di due pirosensori a 120° che rilevano l'invisibile irraggiamento termico di corpi in movimento (persone, animali, ecc.).

L'irraggiamento termico in tal modo rilevato viene trasformato elettronicamente e provoca così l'accensione automatica della lampada. La presenza di ostacoli quali per es. muri o vetri impedisce il riconoscimento dell'irraggiamento termico, l'accensione pertanto non avviene. Con l'aiuto dei due pirosensori si ottiene un angolo di rilevamento di 180° con un angolo di apertura di 90°. La lente del sensore è asportabile e girevole. Ciò permette due impostazioni base per il raggio d'azione: max. 5 m o 12 m.

### Importante:

Per ottenere il più sicuro rilevamento di movimento montate la lampada sensore lateralmente rispetto alla direzione di passaggio e provvedete affinché non vi siano ostacoli (come per es. alberi, muri, ecc.) che compromettano la visuale del sensore.

## Descrizione apparecchio

- ① Supporto per fissaggio a parete
- ② Lente del sensore (asportabile e girevole per la scelta dell'impostazione base del raggio d'azione su un valore massimo di 5 m o 12 m.)
- ③ Regolazione di luce crepuscolare
- ④ Regolazione della durata di accensione
- ⑤ Regolazione della luminosità / Watt-o-matic (effetto dimmer)
- ⑥ Allacciamento alla rete
- ⑦ Schermatura decorativa
- ⑧ Copertura
- ⑨ Vite di sicurezza

## Dati tecnici

Potenza:	max. 100 Watt (lampadina, non lampada a basso consumo energetico)
Tensione:	230/240 V, 50/60 Hz
Angolo di rilevamento:	180° con 90° angolo di apertura
Raggio d'azione del sensore:	Impostazione base 1: max. 5 m Impostazione base 2: max. 12 m (impostazione da parte del costruttore) + regolazione micrometrica mediante le calotte di copertura tra 1 e 12 m
Regolazione tempo:	5 sec – 15 min
Regolazione crepuscolare:	2 – 2000 lux
Regolazione luminosità:	0 – 50% (Watt-o-matic)
Luce continua:	commutabile (4 ore) Condizione indispensabile: interruttore collegato nella linea di allacciamento alla rete
Classe di protezione:	L 170 S: IP 43 L 190 S: IP 44
Campo di temperatura:	da - 20° C a + 50° C

## Installazione/montaggio a parete ⑪

Il luogo di montaggio deve distare almeno 50 cm da un'altra lampada, in quanto l'irraggiamento termico proveniente da quest'ultima può provocare l'attivazione del sistema. Ai fini di poter raggiungere i due raggi d'azione indicati di 5 m e di 12 m si consiglia un'altezza di montaggio di ca. 2 m.

### Fasi di montaggio:

1. Montate innanzitutto la vite di sicurezza ⑨ sul supporto per fissaggio a parete ① (ciò riguarda solo le serie 170).
2. Tenete il supporto ① premuto contro la parete e segnate i punti dove devono venire effettuati i fori.
3. Effettuate i fori, inserite i tasselli (Ø 6 mm).
4. Fate passare i fili di collegamento alla rete. Per la linea di alimentazione sopra intonaco effettuate una punzonatura per l'introduzione dei cavi, inserite dei tappi di tenuta, perforate completamente e fate passare i cavi dell'allacciamento alla rete.
5. Avvitare il supporto per fissaggio a parete ①.
6. **Eseguite l'allacciamento alla rete (v. Fig.).**  
La linea di alimentazione dalla rete consiste in un cavo a 2 o 3 fili:  
**L** = fase (di norma nero o marrone)  
**N** = filo neutro (di norma blu)  
**PE** = conduttore di terra (verde/giallo)

Se avete dei dubbi controllate i cavi con un indicatore di tensione; poi disinserite nuovamente la tensione. Il conduttore di fase (L) e il filo neutro (N) vengono allacciati sul morsetto ad innesto. Il conduttore di terra può venire isolato con nastro isolante.

**Avvertenze:** Ovviamente nella linea di alimentazione della rete può essere installato un interruttore di rete per accendere e spegnere.

Questa installazione è un presupposto necessario per la funzione di luce continua (v. capitolo Funzione di luce continua) ⑫.

7. Applicare la lente del sensore ② (raggio d'azione a scelta, max. 5 m o 12 m), vedere il capitolo relativo alla regolazione del raggio d'azione. Applicare se necessario le calotte di copertura ⑭.

### Per le serie 170 attenetevi alle seguenti istruzioni:

8. Allentate leggermente le viti laterali della schermatura decorativa ⑦ e rimuovete la copertura ⑧. Agganciate la copertura ⑧ nelle linguette del supporto per fissaggio a parete e fissatela in basso con la vite di sicurezza ⑨.
9. Inserite la lampadina.
10. Applicare la schermatura decorativa ⑦ sulla copertura ⑧ e fissatela con le due viti laterali.
11. Effettuate l'impostazione del periodo di accensione ④ e della luce crepuscolare ③ nonchè la regolazione della luminosità ⑤ (vedere il capitolo Funzioni).

### Per la serie 190 attenetevi alle seguenti istruzioni:

8. Agganciate la copertura ⑧ nelle linguette del supporto per fissaggio a parete e fissatela in basso con due viti.
9. Inserite la lampadina.
10. Effettuate l'impostazione del periodo di accensione ④ e della luce crepuscolare ③ nonchè la regolazione della luminosità ⑤ (vedere il capitolo Funzioni).
11. Applicare la schermatura decorativa ⑦ sulla copertura ⑧ e fissatela in basso assieme alla vite di sicurezza ⑨.

## Funzioni ③-⑤

Dopo aver montato il supporto per fissaggio a parete, effettuato l'allacciamento alla rete ed applicato la lente del sensore potete mettere in funzione la lampada sensore. Utilizzando i pulsanti di programmazione si possono effettuare tre impostazioni. Quando viene azionato uno dei pulsanti di programmazione la lampada si trova in modalità di programmazione.

### Ciò significa:

- La lampada si spegne sempre.
- Il sensore è stato messo fuori uso.
- La funzione luce continua (se attiva) viene sospesa.

Le impostazioni possono venire modificate in ogni momento. L'ultimo valore impostato viene memorizzato ed in tal modo protetto nel caso di mancanza improvvisa di tensione.

### Regolazione di luce crepuscolare (soglia d'intervento) ③

(Impostazione da parte del costruttore: funzionamento con luce diurna 2000 Lux)



La soglia d'intervento desiderata della lampada può venire impostata tra ca. 2 Lux ed un massimo di 2000 Lux.

### a) Impostate il valore da voi desiderato:

Se desiderate che la lampada in futuro si attivi al rilevamento di un movimento in presenza di una determinata luminosità dovete premere il tasto fino a che il LED rosso (nella lente) inizia a lampeggiare. A questo punto il valore è memorizzato secondo la luce ambiente presente in quel preciso momento.

### b) Impostazione funzionamento di notte (2 Lux) durante il giorno

Tenete premuto il pulsante per ca. 5 secondi fino a che il LED rosso che si trova nella lente cessa di lampeggiare.

### Ritardo dello spegnimento (regolazione del periodo di accensione) ④ (Impostazione da parte del costruttore: ca. 10 sec.)



Il periodo di accensione della lampada desiderato può venire impostato con regolazione continua da 5 sec. ad un massimo di 15 min.

### Impostazione individuale della durata del periodo di accensione della lampada:

- Tenete premuto il tasto fino a che il LED rosso (nella lente) inizia a lampeggiare.
- Lasciate andare il tasto ed attendete il periodo di accensione desiderato (il LED lampeggia).
- Poi azionate nuovamente il tasto fino a che il LED si spegne. In tal modo il periodo di accensione desiderato è stato memorizzato con precisione al secondo.
- L'operazione viene terminata automaticamente alla scadenza del tempo massimo programmabile.
- Per impostare il periodo minimo si deve premere brevemente due volte di seguito il tasto.

### Regolazione della luminosità (Watt-o-matic) ⑤

(Impostazione da parte del costruttore: effetto dimmer non attivo: 0%)



La potenza luminosa della lampada può venire impostata con regolazione continua fino ad un massimo di 50 Watt come luce continua. Ciò vuol dire: Solo in caso

di movimento all'interno del campo di rilevamento del sensore la luce si accende passando da ad es. 20 luce continua al massimo flusso luminoso utile (100 Watt).

### Impostazione individuale del valore dimmer:

- Tenete premuto il tasto fino a che il LED (nella lente) inizia a lampeggiare.
- Continuate a tenere il tasto premuto, il campo dimmer viene percorso lentamente da 0% a 100%.
- Quando il valore desiderato è stato raggiunto, lasciate andare il tasto.

Dopo di ciò il LED lampeggia ancora per ca. 5 secondi. Durante questo periodo il valore dimmer può venire ulteriormente ottimizzato.

## Funzione di luce continua ⑫

Se viene montato un interruttore di rete nella linea di allacciamento alla rete, oltre alle semplici operazioni di accensione e spegnimento sono possibili anche le seguenti funzioni:

### Funzionamento del sensore

- 1) **Accensione:** Interruttore 1 x OFF e ON.  
La lampada rimane accesa per il periodo impostato.
- 2) **Spegnimento:** Interruttore 1 x OFF e ON.  
La lampada si spegne e passa in modalità sensore.

### Funzionamento con luce continua

#### 1) Avvio della funzione luce continua:

Interruttore 2 x OFF e ON. La lampada rimane accesa con luce continua per 4 ore (dietro la lente si illumina il LED rosso). Dopo questo periodo di tempo la lampada passa di nuovo automaticamente in esercizio sensore (il LED rosso si spegne).

#### 2) Disattivazione della funzione luce continua:

Interruttore 1 x OFF e ON. La lampada si spegne, ossia passa in esercizio sensore.

### Importante:

L'azionamento multiplo dell'interruttore deve avvenire rapidamente (entro 0,5 - 1 sec.).

## Funzione di reset

Tutte le impostazioni effettuate possono venire annullate ritornando alla condizione in cui la lampada sensore si trovava al momento della consegna (funzionamento con luce diurna 2000 Lux, durata di illuminazione 10 secondi ed effetto dimmer non attivo).

A tale scopo tenere premuti contemporaneamente i 3 tasti fino a che il LED (nella lente) si accende e poi si spegne (ca. 5 sec.).

## Accensione con luce soft

La lampada sensore dispone di una funzione di accensione della luce „soft“. Ciò significa che la luce al momento dell'accensione non giunge direttamente alla massima luminosità, bensì aumenta progressivamente arrivando entro un secondo al 100%. Analogamente lo spegnimento non è immediato bensì la luce si spegne lentamente.

## Impostazione base del raggio d'azione ⑬

La lente del sensore è suddivisa in due campi di rilevamento. Con una metà viene raggiunto un raggio d'azione di max. 5 m, con l'altra metà un raggio d'azione di max. 12 m (con un'altezza di montaggio di ca. 2 m). Dopo l'applicazione della lente (inserite bene la lente nell'apposita scanalatura) una piccola freccia indica il raggio d'azione massimo scelto di 12 m o 5 m (freccia a sinistra = 5 metri, freccia a destra = 12 metri). La lente può venire sbloccata e prelevata lateralmente dal suo alloggiamento con un cacciavite e venire nuovamente applicata in base al raggio d'azione desiderato.

## Regolazione micrometrica individuale con calotte di copertura ⑭

Per escludere o per sorvegliare in modo mirato determinate aree, come per es. marciapiedi o terreni adiacenti, è possibile regolare precisamente il campo di rilevamento applicando calotte di copertura. Le calotte di copertura possono venire separate lungo le suddivisioni predisposte con scanalature in verticale e in orizzontale o venire tagliate con una forcina. Esse possono poi venire appese all'incavo superiore al centro della lente. Con l'applicazione della copertura ⑦ vengono infine fissate. (Le figure mostrano esempi di riduzione dell'angolo di rilevamento e del raggio d'azione.)

## Funzionamento/Cura

La lampada sensore è adatta per l'accensione e lo spegnimento automatici della luce. Le intemperie possono influenzare il funzionamento della lampada sensore, in caso di forti raffiche di vento, neve, pioggia e grandine potrebbe verificarsi un intervento a sproposito, poichè gli improvvisi sbalzi di temperatura da ciò provocati non possono venire distinti da quelli causati dalla presenza di fonti di calore nel campo di rilevamento. Se è sporca, la lente di rilevamento può essere pulita con un panno umido (senza usare un detergente).

### Attenzione (serie 170):

L'acciaio inox dovrebbe venire pulito periodicamente (ca. ogni 3 mesi) con un detergente per acciaio inox comunemente reperibile in commercio. Altrimenti vi è la possibilità che sulla superficie si presentino tracce di corrosione (particelle di ruggine superficiale). Ottimi risultati vengono ottenuti con SIDOL CERAN, detergente per acciaio inox della Henkel, purché esso venga applicato nella stessa direzione in cui la superficie di acciaio inox è stata spazzolata. Non utilizzate detergenti contenenti cloro!



## Smaltimento

Apparecchi elettrici, accessori e materiali d'imballaggio devono essere consegnati agli appositi centri di raccolta e smaltimento.



Non gettare gli apparecchi elettrici nei rifiuti domestici!

Solo per paesi UE: conformemente alla Direttiva Europea vigente in materia di rifiuti di apparecchi elettrici ed elettronici e alla sua attuazione nel diritto nazionale, gli apparecchi elettrici ed elettronici non più idonei all'uso devono essere separati dagli altri rifiuti e consegnati a un centro di riciclaggio riconosciuto.

## Garanzia del produttore

Questo prodotto STEINEL viene prodotto con la massima cura, con controlli di funzionamento e del grado di sicurezza in conformità alle norme vigenti in materia; vengono poi effettuati collaudi con prove di campionamento. STEINEL garantisce la perfetta qualità ed il funzionamento. La garanzia si estende a 36 mesi ed inizia il giorno d'acquisto dall'utilizzatore. Noi eliminiamo vizi dovuti a difetti del materiale o ad errori di fabbricazione, la prestazione della garanzia consiste a nostra discrezione nella riparazione o nella sostituzione di pezzi difettosi. Il diritto alla prestazione di garanzia viene a decadere in caso di danni a parti soggette al logorio nonchè in caso di danni o difetti che sono da ricondurre ad un trattamento inadeguato o ad una cattiva manutenzione.

Sono esclusi dal diritto di garanzia gli ulteriori danni conseguenti su oggetti estranei. La garanzia viene prestata solo se l'apparecchio viene riconsegnato al centro di assistenza responsabile o, nei primi 6 mesi, al rivenditore non smontato, ben confezionato e munito di scontrino di cassa o di fattura (con indicazione della data dell'acquisto e timbro del rivenditore).

### Centro assistenza tecnica:

In caso di periodo di garanzia scaduto o di difetti che non danno diritto a prestazioni di garanzia, siete pregati di informarvi presso il centro di assistenza più vicino riguardo alla possibilità di riparazione.

**3 ANNI**  
DI GARANZIA  
DEL PRODUTTORE

## Disturbi di funzionamento

Disturbo	Causa	Rimedi
La lampada sensore è senza tensione	<ul style="list-style-type: none"><li>■ Interruttore spento, lampada non accesa, punto di interruzione nel cavo</li><li>■ Corto circuito</li></ul>	<ul style="list-style-type: none"><li>■ Accendete l'interruttore di rete; controllate il cavo con un indicatore di tensione</li><li>■ Controllate gli allacciamenti</li></ul>
La lampada sensore non si accende	<ul style="list-style-type: none"><li>■ In funzionamento di giorno l'impostazione di crepuscolo è regolata su funzionamento di notte</li><li>■ Lampadina guasta</li><li>■ Interruttore di rete OFF</li><li>■ Campo di rilevamento non impostato con direzione giusta</li><li>■ La protezione interna è stata attivata (luce continua LED)</li></ul>	<ul style="list-style-type: none"><li>■ Effettuate una nuova regolazione (tasto ③)</li><li>■ Cambiate lampadina ad incandescenza</li><li>■ Accendete l'apparecchio</li><li>■ Regolate nuovamente il campo</li><li>■ Spegnete la lampada sensore e riaccendetela dopo ca. 5 secondi</li></ul>
La lampada sensore non si spegne	<ul style="list-style-type: none"><li>■ Movimento continuo sul campo di rilevamento</li></ul>	<ul style="list-style-type: none"><li>■ Controllate il campo e se necessario regolatelo nuovamente</li></ul>
La lampada sensore si accende involontariamente	<ul style="list-style-type: none"><li>■ Il vento muove alberi e cespugli nel campo di rilevamento</li><li>■ Vengono rilevate automobili sulla strada</li><li>■ La luce solare cade direttamente sulla lente</li><li>■ Improvvisi sbalzi di temperatura dovuti a condizioni atmosferiche (vento, pioggia, neve) o causati da aria di scarico di ventilatori o da aria proveniente da finestre aperte</li><li>■ La lente non è stata ben inserita e sufficientemente fissata nella scanalatura</li></ul>	<ul style="list-style-type: none"><li>■ Spostate il campo</li><li>■ Spostate il campo</li><li>■ Applicare il sensore con protezioni o spostare il campo</li><li>■ Cambiate luogo di montaggio o impostatelo altrove</li><li>■ Premete nuovamente la lente nella scanalatura</li></ul>
Variazione del raggio d'azione della lampada sensore	<ul style="list-style-type: none"><li>■ Diverse temperature ambientali</li></ul>	<ul style="list-style-type: none"><li>■ Impostare precisamente il campo di rilevamento con l'ausilio di calotte di copertura</li></ul>
Il LED è sempre acceso nonostante non sia impostata la luce continua	<ul style="list-style-type: none"><li>■ La protezione interna è attivata</li></ul>	<ul style="list-style-type: none"><li>■ Spegnete la lampada sensore e riaccendetela dopo 5 secondi</li></ul>

## ES Instrucciones de montaje

### Apreciado cliente:

Muchas gracias por la confianza depositada en nosotros al comprar su nueva Lámpara Sensor STEINEL. Se ha decidido por un producto de alta calidad, producido, probado y embalado con el mayor cuidado.

Le rogamos se familiarice con estas instrucciones de montaje antes de instalarlo. Solo una instalación y puesta en funcionamiento adecuadas garantizarán un servicio prolongado, eficaz y sin alteraciones.

Le deseamos que pueda sacar buen provecho de su nueva Lámpara Sensor STEINEL.

### Descripción del aparato

- ① Soporte mural
- ② Lente de sensor (desmontable y giratorio para la selección de la regulación básica del alcance máx. de 5 m o 12 m)
- ③ Conmutación crepuscular
- ④ Temporización
- ⑤ Regulación de luminosidad / Watt-o-matic (graduación de luminosidad)
- ⑥ Conexión a la red
- ⑦ Cubierta decorativa
- ⑧ Pantalla
- ⑨ Tornillo de fijación

### Datos técnicos

Potencia:	máx. 100 W (bombilla, no bombilla de bajo consumo)
Tensión:	230/240 V, 50/60 Hz
Ángulo de detección:	180° con ángulo de apertura de 90°
Alcance del sensor:	regulación básica 1: máx. 5 m regulación básica 2: máx. 12 m (regulación de fábrica) + regulación de precisión con cubiertas 1-12 m
Temporización:	5 seg. - 15 min.
Regulación crepuscular:	2 - 2000 Lux
Graduación de luminosidad:	0 - 50% (Watt-o-matic)
Alumbrado permanente:	conectable (4 h) Condición: conmutador conectado en cable de red
Tipo de protección:	L 170 S: IP 43 L 190 S: IP 44
Campos de temperatura:	- 20° C hasta + 50° C



## Indicaciones de seguridad

- ¡Antes de empezar cualquier trabajo en el aparato, interrúmpase la alimentación de tensión!
- Para el montaje, el cable eléctrico a enchufar deberá estar sin tensión. Por tanto, desconecte primero la corriente y compruebe que no hay tensión utilizando un comprobador de tensión.
- La instalación de la Lámpara Sensor supone un trabajo en la red eléctrica. Debe realizarse, por tanto, profesionalmente, de acuerdo con las normativas de instalación y los requisitos de acometida habituales en el país. (DE-VDE 0100, AT-ÖVE-EN 1, CH-SEV 1000)
- Háganse los ajustes ③, ④, ⑤ solo con el lente montado.

### El concepto ⑩

El sensor infrarrojo integrado está dotado de dos sensores piroeléctricos de 120° que registran la radiación térmica invisible de cuerpos en movimiento (personas, animales etc.).

Esta radiación térmica registrada se transforma electrónicamente y activa, de esta forma, automáticamente la lámpara.

A través de obstáculos, como, p. ej., muros o cristales de ventana, no se puede detectar radiación térmica, por lo cual tampoco tendrá lugar una activación. A base de los dos sensores piroeléctricos se consigue un ángulo de detección de 180° con un ángulo de apertura de 90°. El lente del sensor es desmontable y giratorio. Esto hace posible dos regulaciones básicas de alcance máximo de 5 m o 12 m.

### Importante:

La detección de movimiento más segura se consigue montando la Lámpara Sensor en sentido lateral respecto a la dirección de tránsito sin que obstáculos (como, p. ej., árboles, muros etc.) impidan el registro del sensor.

## Instalación/montaje en la pared ⑪

El lugar de montaje debe hallarse a una distancia mínima de 50 cm de cualquier lámpara debido a que la radiación térmica de la misma puede hacer que se active erróneamente el sensor. Para conseguir el alcance de 5/12 m indicado, la altura de montaje debe ser de aprox. 2 m.

### Pasos de montaje:

1. Móntese el tornillo de fijación ⑨ en el soporte mural ① (solo serie 170).
2. Aguántese el soporte mural ① en la pared y márquense los orificios a taladrar.
3. Háganse los agujeros, pónganse los tacos (Ø 6 mm).
4. Pase el cable de alimentación de red. Para el montaje de superficie, arránquese el orificio de introducción del cable, aplíquese el tapón obturador, perfórese éste y pásense los cables de la alimentación de red.
5. Sujétese el soporte mural ①.
6. **Conexión del cable de alimentación de red (véase la figura)**

El cable de alimentación de red consta de 2 o 3 conductores:

**L** = fase (generalmente negro o marrón)

**N** = neutro (generalmente azul)

**PE** = toma de tierra (verde/amarillo)

En caso de dudas, hay que identificar los conductores con un comprobador de tensión; a continuación, deberá desconectarse de nuevo la tensión. Fase (**L**) y neutro (**N**) se conectan al borne de enchufe. El cable de toma de tierra se podrá asegurar con cinta aislante.

**Observación:** Naturalmente, el cable de alimentación de red puede llevar montado un interruptor para conectar y desconectar la tensión.

Este interruptor es necesario para la función de alumbrado permanente (vse. capítulo Función de alumbrado permanente) ⑫.

7. Móntese el lente del sensor ② (alcance, opcionalmente, 5 m o 12 m máx.) vse. el capítulo Regulación del alcance). Si cabe, montar cubiertas ⑭.

### Para la serie 170 será aplicable:

8. Suéltense levemente los tornillos laterales de la cubierta decorativa ⑦ y extráigase la pantalla ⑧. Engánchese la pantalla ⑧ en las lengüetas de encastre del soporte mural y fíjense abajo con el tornillo de fijación ⑨.
9. Poner bombilla.
10. Aplíquese la cubierta decorativa ⑦ en la pantalla ⑧ y fíjese con los dos tornillos laterales.
11. Ajustese la temporización ④ y regulación crepuscular ③, así como la regulación de luminosidad ⑤ (vse. el capítulo Funciones).

### Para la serie 190 será aplicable:

8. Engánchese la pantalla ⑧ en las lengüetas de encastre del soporte mural y fíjense abajo con dos tornillos.
9. Poner bombilla.
10. Efectúe la temporización ④ y la regulación crepuscular ③, así como la graduación de luminosidad ⑤ (vse. el capítulo Funciones).
11. Móntese la cubierta decorativa ⑦ en la pantalla ⑧ y fíjese abajo con el tornillo de fijación ⑨.

## Funciones ③-⑤

Una vez montado el soporte mural, efectuada la conexión a la red, y puesto el lente del sensor, la Lámpara Sensor se puede poner en servicio. Por medio de las teclas programadoras, se podrán ajustar tres configuraciones. Al activar una tecla programadora, la lámpara se encuentra en la modalidad de programación.

### Lo cual significará que:

- La lámpara siempre se apaga.
- La función de sensor está desactivada.
- La función de alumbrado permanente se interrumpe (si estaba activa).

Los ajustes se podrán llevar a cabo cuantas veces se quiera. El último valor se memoriza protegido contra apagones.

### Regulación crepuscular (punto de activación) ③

(regulación de fábrica: funcionamiento a la luz del día 2000 Lux)



El punto de activación deseado de la lámpara se podrá ajustar de unos 2 Lux a 2000 Lux.

#### a) Ajustese el valor personal deseado:

Al darse las circunstancias de luminosidad deseadas, que tengan que permitir que se active la lámpara con motivo de un movimiento, se apretará el pulsador hasta que el LED rojo (en el lente) centellee. Así, este valor quedará memorizado.

#### b) Regulación funcionamiento nocturno (2 Lux) de día

Apriétese el pulsador 5 segundos seguidos aprox., hasta que el LED rojo deje de centellear en el lente.

### Desconexión diferida (temporización) ④

(regulación de fábrica: aprox. 10 seg.)



El período de alumbrado deseado de la Lámpara Sensor puede regularse continuamente desde aprox. 5 seg. hasta 15 min. como máximo.

### Ajuste del período de alumbrado individualizado de la lámpara:

- Manténgase apretado el pulsador hasta que el LED rojo (en el lente) centellee.
- Suéltese el pulsador y espérese el intervalo de iluminación deseado (LED centellea).
- Ahora, apretar de nuevo el pulsador hasta que se apague el LED. De este modo queda memorizado el período exacto deseado.
- El proceso se interrumpe automáticamente una vez transcurrido el período máximo ajustable (15 minutos).
- Para ajustar el período mínimo, apriétese el pulsador dos veces seguidas.

### Regulación de luminosidad (Watt-o-matic) ⑤

(regulación de fábrica: graduación de luminosidad apagada: 0%)



La potencia luminosa de la lámpara puede regularse continuamente hasta un valor máximo de 50 vatios con alumbrado permanente. Es decir: La luz cambiará, solo en caso de movimiento dentro del campo de detección del sensor, de, p. ej., 20 vatios permanentes a la luminosidad máxima (100 vatios).

## Regulación del valor de graduación de luminosidad:

- Manténgase apretado el pulsador hasta que el LED (en el lente) centellee.
- Sígase apretando el pulsador, y la luminosidad va recorriéndose poco a poco de 0-100%.
- Suéltese el pulsador una vez alcanzado el valor deseado.

El LED, a continuación, aún centelleará unos 5 segundos. En este tiempo, aún se puede optimizar el valor de reducción.

## Función de alumbrado permanente ⑫

Si se monta un interruptor en el cable de alimentación de red, además de la simple función de encendido y apagado puede disponerse de las siguientes funciones:

### Funcionamiento de sensor

#### 1) Para encender la luz:

Pulse el interruptor OFF y ON una vez.

Lámpara queda encendida durante el tiempo definido.

#### 2) Para apagar la luz:

Pulse el interruptor OFF y ON una vez.

La lámpara se apaga o pasa a funcionamiento de sensor.

### Alumbrado permanente

#### 1) Conectar alumbrado permanente:

Pulse el interruptor OFF y ON dos veces. La lámpara se enciende de modo permanente por un período de 4 horas (el LED rojo - detrás de la lente - se enciende). A continuación pasa de nuevo automáticamente a funcionamiento de sensor (el LED rojo se apaga).

#### 2) Desconectar alumbrado permanente:

Pulse el interruptor OFF y ON una vez. La lámpara se apaga o pasa a funcionamiento de sensor.

### Importante:

La secuencia de pulsación del interruptor debe ser rápida (del orden de 0,5 a 1 seg. entre pulsación y pulsación).

## Función de reposición

Todas las configuraciones se pueden volver a poner, en cualquier momento, al estado inicial de suministro (funcionamiento a la luz del día 2000 Lux, intervalo de iluminación 10 segundos, y graduación de luminosidad apagada).

Para ello, manténganse apretados los tres pulsadores a la vez hasta que el LED (en el lente) se encienda y se vuelva a apagar (aprox. 5 seg.).

## Encendido suave de la luz

La Lámpara Sensor dispone de una función de encendido suave. Esto significa que la luz, al encenderla, no ilumina con la máxima potencia, sino que la luminosidad va aumentando paulatinamente dentro de un segundo hasta alcanzar el 100%. De este modo, también se atenúa suavemente la luz al apagarla.

## Regulación básica del alcance ⑬

El lente del sensor está dividido en dos campos de detección. Con una mitad se consigue un alcance máx. de 5 m y con la otra mitad, un alcance máx. de 12 m (a una altura de montaje de aprox. 2 m). Después de montar el lente (encájese lente bien en la ranura prevista), una flechita pequeña marca el alcance máximo seleccionado de 12 m o 5 m (flecha izquierda = 5 metros, flecha derecha = 12 metros).

La lente puede desenclavarse apalancando por un lado con un destornillador y acoplarse de nuevo según el alcance deseado.

## Regulación de precisión individualizada con cubiertas ⑭

Para excluir zonas adicionales, como p. ej. caminos o terrenos colindantes, o bien para vigilarlos selectivamente, el campo de detección puede regularse con precisión acoplando cubiertas. Las cubiertas pueden separarse o cortarse con una tijera vertical u horizontalmente a lo largo de las divisiones preranuradas. A continuación pueden acoplarse en la hendidura superior del centro de la lente. Finalmente, se sujetan poniendo la pantalla ⑦. (Las imágenes muestran ejemplos para la reducción del ángulo, así como del alcance de detección.)

## Funcionamiento/Cuidados

La Lámpara Sensor también sirve para el encendido automático de la luz. Las condiciones meteorológicas pueden influir en el funcionamiento de la Lámpara Sensor, en caso de fuertes rachas de viento, nieve, lluvia, granizo se podrá producir una activación errónea, ya que los cambios bruscos de temperaturas no se pueden distinguir de las fuentes de calor. El lente de detección puede limpiarse con un paño húmedo (sin detergente) cuando esté sucia.

### Atención (serie 170):

El acero inoxidable se deberá limpiar periódicamente (cada 3 meses) con un producto de limpieza para acero inoxidable de uso comercial corriente. De lo contrario podrá producirse corrosión en la superficie (óxido fino). Se han logrado muy buenos resultados con el producto de limpieza de SIDOL CERAN & limpiador de acero de Henkel, si se aplica en la dirección de cepillado del acero inoxidable ¡No utilizar detergentes clorados!



## Eliminación

Aparatos eléctricos y embalajes han de someterse a un reciclamiento respetuoso con el medio ambiente.



¡No eche los aparatos eléctricos a la basura doméstica!

Solo para países de la UE:

Según la Directiva europea vigente sobre residuos de aparatos eléctricos y electrónicos y su transposición al derecho nacional, aparatos eléctricos fuera de uso han de ser recogidos por separado y sometidos a un reciclamiento respetuoso con el medio ambiente.

## Garantía de fabricante

Este producto STEINEL ha sido elaborado con el máximo esmero, habiendo pasado los controles de funcionamiento y seguridad previstos por las disposiciones vigentes, así como un control adicional de muestreo al azar. STEINEL garantiza el perfecto estado y funcionamiento. El período de garantía es de 36 meses comenzando el día de la venta al consumidor. Reparamos defectos por vicios de material o de fabricación, la garantía se aplicará a base de la reparación o el cambio de piezas defectuosas, según nuestro criterio. La prestación de garantía queda anulada para daños producidos en piezas de desgaste y daños y defectos originados por uso o mantenimiento inadecuados. Quedan excluidos de la garantía los daños consecuenciales causados en objetos ajenos.

La garantía solo se aplicará enviando el aparato entero no desmontado junto con el tíquet de compra o la factura (fecha de compra y sello del vendedor), bien empaquetado, a la correspondiente estación de servicio o bien entregándoselo, en los primeros 6 meses, al vendedor.

### Servicio de reparación:

Una vez transcurrido el período de garantía o en caso de defectos no cubiertos por la misma, consulte una posible reparación con su estación de asistencia técnica más próxima.

**3 AÑOS**  
DE GARANTÍA  
DE FABRICANTE

## Fallos de funcionamiento

Fallo	Causa	Solución
La Lámpara Sensor no tiene tensión	<ul style="list-style-type: none"> <li>■ fusible defectuoso, interruptor en OFF, línea interrumpida</li> <li>■ cortocircuito</li> </ul>	<ul style="list-style-type: none"> <li>■ cambiar fusible, poner interruptor en ON; comprobar la línea de alimentación con un comprobador de tensión</li> <li>■ comprobar conexiones</li> </ul>
La Lámpara Sensor no se enciende	<ul style="list-style-type: none"> <li>■ en funcionamiento a la luz del día, regulación crepuscular ajustada para funcionamiento nocturno</li> <li>■ bombilla defectuosa</li> <li>■ interruptor de alimentación DESCONECTADO</li> <li>■ fusible defectuoso</li> <li>■ campo de detección sin ajuste selectivo</li> <li>■ fusible interno eléctrico ha sido activado (LED encendido constantemente)</li> </ul>	<ul style="list-style-type: none"> <li>■ volver a ajustar (pulsador ③)</li> <li>■ cambiar bombilla</li> <li>■ conectar</li> <li>■ cambiar fusible y dado el caso comprobar conexión</li> <li>■ volver a ajustar</li> <li>■ apáguese Lámpara Sensor y vuélvase a encender después de unos 5 seg.</li> </ul>
La Lámpara Sensor no se apaga	<ul style="list-style-type: none"> <li>■ movimiento permanente en el campo de detección</li> </ul>	<ul style="list-style-type: none"> <li>■ controlar y, en caso dado, reajustar campo de detección</li> </ul>
La Lámpara Sensor se enciende inoportunamente	<ul style="list-style-type: none"> <li>■ el viento mueve árboles y matorrales en el campo de detección</li> <li>■ detección de automóviles en la calle</li> <li>■ la luz del sol le da al lente</li> <li>■ cambio de temperatura repentino debido a las condiciones atmosféricas (viento, lluvia, nieve) o a ventiladores o ventanas abiertas</li> <li>■ lente no ha quedado bien encajado en la ranura</li> </ul>	<ul style="list-style-type: none"> <li>■ modificar campo de detección</li> <li>■ modificar campo de detección, montar sensor de manera protegida o modificar campo de detección</li> <li>■ modificar campo de detección, cambiar lugar de montaje</li> <li>■ volver a apretar lente</li> </ul>
Variación del alcance de la Lámpara Sensor	<ul style="list-style-type: none"> <li>■ otras temperaturas ambientales</li> </ul>	<ul style="list-style-type: none"> <li>■ ajústese bien campo de detección a base de cubiertas</li> </ul>
LED encendido constantemente, sin estar puesto el alumbrado permanente	<ul style="list-style-type: none"> <li>■ fusible interno activado</li> </ul>	<ul style="list-style-type: none"> <li>■ apáguese Lámpara Sensor y vuélvase a encender después de 5 seg.</li> </ul>

## PT Instruções de montagem

### Estimado cliente

Agradecemos-lhe a confiança depositada em nós ao comprar o novo candeeiro com sensor STEINEL. Trata-se de um produto de elevada qualidade produzido, testado e embalado com o máximo cuidado.

Antes de proceder à instalação, familiarize-se com estas instruções. Só uma instalação e colocação em funcionamento corretas podem garantir a longevidade do produto e um funcionamento fiável e isento de falhas.

Fazemos votos que tenha prazer ao trabalhar com o seu novo candeeiro com sensor.

## Instruções de segurança

- Antes de executar qualquer trabalho no aparelho, desligue-o da corrente!
- Durante a montagem, o cabo elétrico a conectar deve estar isento de tensão. Para tal, desligue primeiro a corrente e verifique se não há tensão, usando um busca-polos.
- A instalação do candeeiro com sensor consiste essencialmente em lidar com tensão de rede. Por esse motivo, terá de ser realizada de forma profissional segundo as respetivas prescrições de instalação e condições de conexão habituais nos diversos países. (DE-VDE 0100, AT-ÖVE-EN 1, CH-SEV 1000)
- As regulações das funções ③, ④, ⑤ só podem ser realizadas estando a lente montada.

## Descrição do aparelho

- ① Suporte de fixação à parede
- ② Lente sensórica (amovível e rotativa para selecionar o ajuste básico do alcance máx. de 5 m ou 12 m)
- ③ Regulação crepuscular
- ④ Ajuste do tempo
- ⑤ Regulação da intensidade luminosa / Watt-o-matic (obscurecimento)
- ⑥ Ligação à rede
- ⑦ Tampa estilizada
- ⑧ Cobertura
- ⑨ Parafuso de fixação

## O princípio ⑬

O sensor de raios infravermelhos integrado está equipado com dois sensores pirlétricos de 120 °, que detetam a radiação térmica invisível proveniente de corpos em movimento (pessoas, animais, etc.).

A radiação térmica, assim detetada, é convertida por meio de um sistema eletrónico e vai acender o candeeiro automaticamente. Os obstáculos, como p. ex. muros ou vidros, não permitem a deteção de radiações térmicas, impossibilitando a comutação. Os dois sensores pirlétricos cobrem um ângulo de deteção de 180 °, com um ângulo de abertura de 90 °. A lente do sensor é amovível e rotativa, o que permite realizar dois ajustes básicos do alcance de, no máx., 5 m ou 12 m.

**Importante:** será possível detetar os movimentos de forma mais segura se o candeeiro com sensor estiver instalado lateralmente em relação ao sentido de aproximação e se não houver obstáculos (como p. ex. árvores, muros, etc.), que impeçam a captação pelo sensor.

## Dados técnicos

Potência:	máx. 100 W (lâmpada incandescente, exceto lâmpada economizadora de energia)
Tensão:	230/240 V, 50/60 Hz
Ângulo de deteção:	180° com ângulo de abertura de 90°
Alcance do sensor:	Ajuste básico 1: máx. 5 m Ajuste básico 2: máx. 12 m (regulação de fábrica) + Ajuste preciso com palas 1–12 m
Ajuste do tempo:	5 s - 15 min.
Regulação crepuscular:	2 - 2000 lux
Regulação da intensidade luminosa:	0 - 50% (Watt-o-matic)
Luz permanente:	comutável (4 h) Condição prévia: interruptor conectado no cabo proveniente da rede
Grau de proteção:	L 170: IP 43 L 190: IP 44
Intervalo de temperatura:	-20 °C a +50 °C

## Instalação/Montagem na parede ①

O local de montagem deve encontrar-se a uma distância mínima de 50 cm de outro candeeiro, pois a radiação térmica pode ocasionar a ativação errada do sensor. A altura de montagem deve perfazer aprox. 2 m, para permitir os alcances anunciados de 5/12 m.

### Passos de montagem:

1. Monte previamente o parafuso de fixação ⑨ no respetivo suporte de parede ① (apenas série 170).
2. Encoste o suporte de fixação ① na parede e marque os furos.
3. Faça os furos, coloque as buchas (Ø 6 mm).
4. Passe o cabo proveniente da rede. No caso de montar o cabo à superfície, abra o furo pré-furado para passar o cabo, coloque o bujão vedante, perfure-o e passe os cabos provenientes da rede.
5. Aparafuse o suporte de fixação à parede ①.
6. **Ligação ao cabo proveniente da rede (ver fig.)**  
O cabo proveniente da rede é formado por 2 a 3 fios:  
**L** = fase (geralmente preto ou castanho)  
**N** = neutro (geralmente azul)  
**PE** = condutor terra (verde/amarelo)

Em caso de dúvida, procure identificar os cabos com um busca-polos; a seguir, volte a desligar a tensão. A fase (**L**) e o neutro (**N**) são conectados na barra de junção. O condutor de proteção pode ser fixado com fita isoladora.

**Nota:** naturalmente que no cabo de rede pode estar montado um interruptor de rede do tipo „liga - desliga“. Para poder usar a função de luz permanente, até é imprescindível ter este interruptor (v. capítulo função de iluminação permanente) ⑫.

7. Coloque a lente sensórica ② (alcance opcional, máx. 5 m ou 12 m) v. capítulo ajuste do alcance. Se for aplicável, coloque as palas ⑭.

### Para a série 170 aplica-se o seguinte:

8. Desaperte ligeiramente o parafuso lateral da tampa estilizada ⑦ e retire a cobertura ⑧. Engate a cobertura ⑧ nas linguetas do suporte de fixação à parede e fixe-a em baixo com o parafuso de fixação ⑨.
9. Coloque a lâmpada.
10. Encaixe a tampa estilizada ⑦ na cobertura ⑧ e fixe-a com os dois parafusos laterais.
11. Faça o ajuste do tempo ④, a regulação crepuscular ③ e regule a intensidade luminosa ⑤ (ver capítulo Funções).

### Para a série 190 aplica-se o seguinte:

8. Engate a cobertura ⑧ nas linguetas do suporte de fixação à parede e fixe-a em baixo com dois parafusos.
9. Coloque a lâmpada.
10. Faça o ajuste do tempo ④, a regulação crepuscular ③ e regule a intensidade luminosa ⑤ (ver capítulo Funções).
11. Encaixe a tampa estilizada ⑦ na cobertura ⑧ e fixe-a com o parafuso de fixação ⑨ em baixo.

## Funções ③-⑤

Depois de montar o suporte de fixação à parede, esta-beleça a ligação à rede elétrica e coloque a lente sensórica, o candeeiro com sensor pode ser colocado em funcionamento. Os seus botões de programação permitem três regulações. Ao premir um botão de programação, o candeeiro passa para o modo de programação.

### Isto implica o seguinte:

- O candeeiro apaga-se sempre.
- A função sensórica deixa de funcionar.
- A função de luz permanente (caso estivesse ativa) é anulada.

As definições podem ser alteradas deliberadamente. Será sempre memorizado o último ajuste realizado (à prova de falta de corrente).

### Regulação crepuscular (limiar de resposta) ③

O limiar de resposta desejado pode ser ajustado progressivamente de 2 a 2000 lux.

#### a) Regular o valor individualizado:

Ao querer definir determinadas condições de luminosidade nas quais o candeeiro futuramente deverá ser ativado ao detetar um movimento, prima a tecla até o LED vermelho (na lente) ficar intermitente. O valor é salvaguardado.

#### b) Ajuste do regime noturno (2 lux) durante o dia

Mantenha a tecla premida por aprox. 5 segundos até o LED vermelho na lente deixar de piscar.

### Retardamento na inativação (ajuste do tempo) ④

(Valor de fábrica: aprox. 10 s)

A duração desejada da luz do candeeiro pode ser ajustada progressivamente entre 5 s e 15 min.

### Ajustar o tempo de iluminação personalizado do candeeiro:

- Mantenha a tecla premida até o LED vermelho (na lente) ficar intermitente.
- Largue o botão e espere até o tempo de iluminação decorrer (LED intermitente).
- A seguir, prima de novo a tecla até o LED apagar. O tempo desejado fica memorizado com precisão de um segundo.
- Depois de decorrer o tempo máximo regulável (15 minutos), o processo é terminado automaticamente.
- Para definir o tempo mais curto possível, prima a tecla 2 vezes consecutivas.

### Regulação da intensidade luminosa (Watt-o-matic) ⑤

Regulação de fábrica:  
obscurecimento desligado: 0%)

A capacidade de iluminação do candeeiro pode ser ajustada progressivamente até ao máx. de 50 W para iluminação permanente. Quer dizer: só quando houver qualquer movimento dentro da área de deteção do sensor é que a luz passará de p. ex. iluminação permanente de 20 W para a luminosidade máxima (100 W).

### Ajustar o valor de obscurecimento:

- Mantenha a tecla premida até o LED (na lente) ficar intermitente.
- Continue a manter a tecla premida; o valor de obscurecimento vai passando lentamente os níveis de 0-100%.
- Assim que for alcançado o valor desejado, basta largar a tecla.

A seguir, o LED ainda fica intermitente durante aprox. 5 segundos. Durante este tempo ainda se pode continuar a otimizar o valor de obscurecimento.

## Função de iluminação permanente ⑫

Se for montado um interruptor de corrente no cabo proveniente da rede, além das meras funções de ligar e desligar, ainda são possíveis as funções enunciadas seguidamente:

### Funcionamento do sensor

#### 1) Ligar a luz:

Interruptor DESLIGA e LIGA 1 vez.  
O candeeiro fica aceso durante o tempo predefinido.

#### 2) Desligar a luz:

Interruptor DESLIGA e LIGA 1 vez.  
O candeeiro desliga-se ou passa para o funcionamento de sensor.

### Funcionamento de luz permanente

#### 1) Ligar a luz permanente:

Interruptor DESLIGA e LIGA 2 vezes. O candeeiro é ligado por 4 horas em modo de luz permanente (LED vermelho por detrás da lente acende). A seguir, passa automaticamente para o funcionamento de sensor (LED vermelho apaga)

#### 2) Desligar a luz permanente:

Interruptor DESLIGA e LIGA 1 vez. O candeeiro desliga-se ou passa para o funcionamento de sensor.

### Importante:

Ao acionar o interruptor várias vezes seguidas, os intervalos devem ser mínimos (na ordem de 0,5 – 1 s).

## Função Reset

Todas as definições podem ser recolocadas a qualquer momento no estado de entrega (regime diurno 2000 lux, duração da luz 10 segundos e obscurecimento desligado).

Para este fim, mantenha os 3 botões premidos simultaneamente até o LED (na lente) se acender e voltar a apagar (aprox. 5 s).

## Função de ligar suavemente a luz

O candeeiro com sensor dispõe de uma função de ligar suavemente a luz. Isto significa que ao ligar a luz, ela não passa diretamente para a potência máxima: a luminosidade aumenta gradualmente durante um segundo até alcançar os 100%. A mesma regulação progressiva verifica-se ao apagar a luz.

## Regulação básica do alcance ⑬

A lente sensórica está dividida em duas áreas de deteção. Com uma das metades obtém-se um alcance máx. de 5 m e com a outra um alcance máx. de 12 m (com altura de montagem de aprox. 2 m). Depois de colocar a lente (encaixe a lente com firmeza na ranhura prevista para este fim), uma seta pequena identifica o alcance máx. selecionado, 12 m ou 5 m (seta esquerda = 5 metros, seta direita = 12 metros).

Aplicando uma chave de fendas lateralmente, a lente pode ser desencaixada e recolocada na posição correspondente ao alcance pretendido.

## Ajuste preciso específico com palas ⑭

A área de deteção pode ser ajustada de forma exata através da colocação de palas, a fim de excluir ou vigiar seletivamente áreas extra como p. ex. passeios ou propriedades vizinhas. As palas podem ser separadas pelas divisões pré-marcadas ou cortadas com uma tesoura, quer na horizontal quer na vertical. Essas palas podem ser depois colocadas na reentrância mais acima a meio da lente. Depois de colocar a tampa ⑦ elas ficam fixadas.

(Fig. mostram exemplos de redução do ângulo de deteção e do alcance.)

## Funcionamento/conservação

O candeeiro com sensor é adequado para a ativação automática de luzes. As influências climatéricas podem prejudicar o funcionamento do candeeiro com sensor; as rajadas fortes de vento, a neve, a chuva e o granizo podem causar disparos falsos, porque o sistema não consegue distinguir entre alterações súbitas de temperatura e irradiação proveniente de fontes de calor. Se a lente de deteção estiver suja, pode ser limpa com um pano húmido (sem usar produtos de limpeza).

### Atenção (série 170):

O aço inoxidável deve ser limpo periodicamente (em intervalos de aprox. 3 meses) com um produto de limpeza convencional apropriado para inox. Se esta indicação não for respeitada, poderá ocorrer corrosão na superfície (película oxidada). Resultados de limpeza muito bons obtêm-se com o produto de limpeza SIDOL CERAN & aço da Henkel, desde que o produto seja aplicado na direção da textura escovada do aço inoxidável. Não use produtos de limpeza com cloro!





## Reciclagem

Equipamentos elétricos, acessórios e embalagens devem ser entregues num posto de reciclagem ecológica.



Nunca deite equipamentos elétricos para o lixo doméstico!

Apenas para estados membros da U.E.: segundo a diretiva europeia relativa aos resíduos de equipamentos elétricos e eletrónicos, e a respetiva transposição para o direito nacional, todos os equipamentos elétricos e eletrónicos em fim de vida útil devem ser recolhidos separadamente e entregues nos pontos de recolha previstos para fins de reutilização ecológica.

## Garantia do fabricante

Este produto STEINEL foi fabricado com todo o zelo e o seu funcionamento e segurança verificados, de acordo com as normas em vigor, e sujeito a um controlo por amostragem aleatória. A STEINEL garante o bom estado e o bom funcionamento do aparelho. O prazo de garantia é de 36 meses a contar da data de compra. Eliminamos falhas relacionadas com defeitos de material ou de fabrico. A garantia inclui a reparação ou a substituição das peças com defeito, de acordo com o nosso critério, estando excluídas as peças sujeitas a desgaste, os danos e as falhas originados por uma utilização ou manutenção incorreta. Excluem-se igualmente os danos provocados noutros objetos estranhos ao aparelho.

Os serviços previstos na garantia só serão prestados caso o aparelho seja apresentado bem embalado no respetivo serviço de assistência técnica ou, nos primeiros 6 meses, junto do revendedor, devidamente montado e acompanhado do talão da caixa ou da fatura (data da compra e carimbo do revendedor).

**Serviço de reparação:** depois de expirado o prazo de garantia ou em caso de falha não abrangida pela garantia, contacte o serviço de assistência técnica mais perto de si para saber quais são as possibilidades de reparação.

**3 ANOS**  
GARANTIA  
DO FABRICANTE

## Falhas de funcionamento

Falha	Causa	Solução
Candeeiro com sensor não tem tensão	<ul style="list-style-type: none"><li>■ Fusível queimado, não ligado, ligação interrompida</li><li>■ Curto-circuito</li></ul>	<ul style="list-style-type: none"><li>■ Fusível novo, ligue o interruptor de rede, verifique o condutor com medidor de tensão</li><li>■ Verifique as conexões</li></ul>
Candeeiro com sensor não liga	<ul style="list-style-type: none"><li>■ Durante o regime diurno a regulação crepuscular está ajustada para o regime noturno</li><li>■ A lâmpada incandescente fundiu</li><li>■ Interruptor de rede DESLIGADO</li><li>■ Fusível queimado</li><li>■ Área de deteção ajustada incorretamente</li><li>■ Disparou o fusível interno (LED luz permanente)</li></ul>	<ul style="list-style-type: none"><li>■ Reajuste (botão ③)</li><li>■ Substitua a lâmpada</li><li>■ Ligue</li><li>■ Fusível novo, verifique eventualmente a conexão</li><li>■ Reajuste</li><li>■ Apague o candeeiro com sensor e volte a acendê-lo após aprox. 5 segundos</li></ul>
Candeeiro com sensor não desliga	<ul style="list-style-type: none"><li>■ Movimento constante na área de deteção</li></ul>	<ul style="list-style-type: none"><li>■ Examine a área e eventualmente reajuste</li></ul>
Candeeiro com sensor liga inadvertidamente	<ul style="list-style-type: none"><li>■ O vento agita árvores e arbustos na área de deteção</li><li>■ São detetados automóveis a passar na estrada</li><li>■ Luz do sol incide sobre a lente</li><li>■ Alteração térmica súbita devido a influências climáticas (vento, chuva, neve) ou ar evacuado de ventiladores, janelas abertas</li><li>■ A lente não está encaixada com firmeza suficiente na ranhura</li></ul>	<ul style="list-style-type: none"><li>■ Modifique a área</li><li>■ Modifique a área</li><li>■ Monte o sensor num ponto protegido ou reajuste a área</li><li>■ Modifique a área, mude para outro local de montagem</li><li>■ Encaixe a lente devidamente</li></ul>
Modificação do alcance do candeeiro com sensor	<ul style="list-style-type: none"><li>■ Temperaturas ambiente diferentes</li></ul>	<ul style="list-style-type: none"><li>■ Ajuste com precisão a área de deteção usando palas</li></ul>
O LED está constantemente aceso embora não esteja ativa a luz permanente	<ul style="list-style-type: none"><li>■ Fusível elétrico interno foi ativado</li></ul>	<ul style="list-style-type: none"><li>■ Apague o candeeiro com sensor e volte a acendê-lo após aprox. 5 s</li></ul>

## SE Montageanvisning

### Bäste kund!

Vi tackar för det förtroende du har visat oss genom köpet av din sensorlampa från STEINEL. Du har bestämt dig för en förstklassig kvalitetsprodukt, som har tillverkats, provats och förpackats med största omsorg.

Vi ber dig att noga läsa igenom denna montageanvisning innan du installerar sensorlampan. Korrekt installation och idrifttagning är en förutsättning för långvarig, tillförlitlig och störningsfri drift.

Vi hoppas att du får stor nytta av din nya sensorlampa från STEINEL.

### Produktbeskrivning

- ① Montagedel
- ② Sensorlins (löstag- och vändbar för val av räckvidd max 5 eller 12 m)
- ③ Skymningsinställning
- ④ Tidsinställning
- ⑤ Inställning grundljus / Watt-o-matic (dimring)
- ⑥ Nätanslutning
- ⑦ Lykthus
- ⑧ Täckplåt
- ⑨ Låsskruv

### Tekniska data

Effekt:	max 100 Watt (halogenglödlampa, ej energisparlampa)
Spänning:	230/240 V, 50/60 Hz
Bevakningsvinkel:	180° med 90° öppningsvinkel.
Sensors räckvidd:	Grundinställning 1: max 05 m Grundinställning 2: max 12 m (vid leverans) + finjustering med täckplattor
Tidsinställning:	5 sek – 15 min
Skymningsinställning:	2 – 2000 Lux
Ljusreglering (dimring):	0 – 50% (Watt-o-matic)
Permanent ljus:	4 timmar genom manövrering av nätbrytare
Skyddsklass:	L 170 S: IP 43 L 190 S: IP 44
Temperaturområde:	20° C till + 50° C



## Säkerhetsanvisningar

- Innan installation och montage påbörjas måste spänningen kopplas bort.
- Inkoppling måste utföras i spänningsfritt tillstånd. Bryt strömmen och kontrollera med spänningsprovare att alla parter är spänningslösa.
- Eftersom sensorlampan installeras till nätspänningen måste arbetet utföras på ett fackmannamässigt sätt och enligt gällande installationsföreskrifter.
- Inställningar av funktioner ③, ④, ⑤ kan endast göras med monterad lins.

### Princip ⑩

Den integrerade infraröda sensorn är utrustad med två pyrosensorer, som känner av den osynliga värmestrålningen från kroppar i rörelse (människor, djur etc).

Den registrerade värmestrålningen omvandlas på elektronisk väg och tänds automatiskt belysningen. Murar, fönsterrutor och liknande hindrar värmestrålningen från att nå fram till sensorn varvid belysningen inte tänds. Med de två pyrosensorerna uppnås en bevakningsvinkel av 180° med en öppningsvinkel av 90°. Linsen kan vridas respektive tas av vilket medger två grundinställningar av räckvidden: max. 5 eller 12 m.

### Obs:

Den säkraste rörelsebevakningen uppnås när sensorns fält hamnar i rätt vinkel mot rörelseriktningen och inga hinder finns i vägen för sensorn (t.ex. träd, murar etc).

## Installation / väggmontage ⑪

Monteringsplatsen skall vara minst 50 cm från en annan belysning, eftersom värmestrålningen från denna kan orsaka felaktig tändning av sensorlampan. Monteringshöjden skall vara ca 2 m för att de angivna räckvidderna 5 och 12 m skall uppnås.

### Monteringssteg:

1. Förmontera låsskruven ⑨ i montagedelen ①, (gäller endast serie 170)
2. Håll montagedelen ① mot väggen och märk ut för borrhål.
3. Borra hålen och sätt vid behov i pluggar (Ø 6 mm).
4. Dra igenom nätkabeln. Vid utanpåliggande ledning, borra för kabelgång, sätt fast gummitätningarna och dra igenom kabeln.
5. Skruva fast montageplattan ① på väggen
6. **Anslutning av nätledningen (se bild.)**  
Nätledningen består av en 2-3 ledarkabel:  
L = Fas (oftast svart eller brun)  
N = Nolledare (oftast blå)  
PE = Skyddsledare (grön/gul)

Om man är osäker måste man identifiera kablarna med en spänningsprovare. Koppla sedan bort spänningen igen. Fas (L) och nolledare (N) skall anslutas enligt plintmärkningen. Skyddsledaren ansluts inte och kan vid behov säkras med isoleringsband.

**OBS:** På nätledningen kan självklart en strömbrytare för till- och frånslagning vara monterad. Detta är förutsättning för att funktionen med permanent ljus ska fungera (se kapital om permanent ljus) ①.

7. Sätt dit linsen ②, (välj räckvidd, max. 5 m eller 12 m), se avsnitt "Inställning av räckvidd". Ev montera täckskalet ⑭.

### För serie 170 gäller:

8. Lossa skruvarna på sidan av lykthuset ⑦ och ta bort täckplåten ⑧. Haka fast täckplåten ⑧ i krokarna som finns i överkant på montageplattan och skruva fast låsskruven ⑨ i underkant.
9. Skruva i glödlampan.
10. Sätt fast lykthuset ⑦ i täckplåten ⑧ och fixera med skruvarna i sidan.
11. Ställ in tids- ④ och skymningsinställning ③ samt grundljusnivå ⑤.

### För serie 190 gäller:

8. Haka fast täckplåten ⑧ i krokarna som finns i överkant på montageplattan och skruva fast med de två skruvarna som finns i underkant.
9. Skruva i glödlampan.
10. Ställ in tids- ④ och skymningsinställning ③ samt grundljusnivå ⑤.
11. Sätt fast lykthuset ⑦ i täckplåten ⑧ och skruva fast låsskruven ⑨ i underkant.

## Funktioner ③-⑤

Efter det att montageplattan är monterad och ansluten, nätbrytaren i läge "Till" och sensorlinsen är på plats kan lampan tas i drift. Via programmeringstryckknappar kan tre inställningar utföras. Genom att trycka på en inställningsknapp kommer lampan i programmeringsläge.

### Detta betyder:

- Lampan slöcknar alltid
- Sensorfunktionen är satt ur funktion
- Funktionen för permanent ljus kopplas bort.

Inställningarna kan ändras efter önskemål. Det senaste värdet är lagrat vid spänningsbortfall.

### Skymningsinställning (aktiveringströskel) ③

(Leveransinställning: dagsljus 2000 Lux)



Den önskade aktiveringströskeln kan ställas in steglöst från ca 2–2000 Lux.

### a) Inställning av önskad skymningsnivå:

Tryck på knappen tills den röda LED lampan innanför linsen börjar blinka. Omgivningens ljusnivå registreras och lampan aktiveras sedan vid denna registrerade ljusnivå.

### b) Inställning av skymningsnivå 2 lux (dvs mörkertändning) i dagsljus:

Håll knappen nedtryckt i cirka 5 sekunder tills den röda LED lampan innanför linsen slutar att blinka.

### Inställning efterlystid (tidsfördröjning) ④

(Leveransinställning: ca 10 sek)



Den önskade efterlystiden kan ställas in steglöst mellan ca 5 sek – max 15 min.

### Individuell inställning av efterlystid:

- Håll tryckknappen nedtryckt tills den röda ledlampan blinkar (den bakom linsen)
- Släpp knappen och invänta den tid som önskas (ledlampan blinkar under tiden)
- Tryck igen tills ledlampan slöcknar och den önskade tiden är på sekunder noggrant inställt.
- Förloppet avslutas när den maximala tiden passerat.
- Den kortaste tiden ställs in om man trycker 2 ggr efter varandra.

### Ljusreglering (dimming) (Watt-o-matic) ⑤

(Leveransinställning: dimring 0 %)



Grundljusnivån kan regleras steglöst upp till max 50%. Detta betyder att lampan tänds med den inställda grundeffekten t ex 20 W när det mörknar. Kommer någon in i bevakningsområdet tänds lampan med fullt sken dvs med maximal effekt (100W).

### Individuell inställning av dimmernivån:

- Håll tryckknappen nedtryckt tills ledlampan blinkar.
- Håll tryckknappen nedtryckt och ljusstyrkan börjar reduceras.
- Släpp knappen när önskad grundstyrka uppnåtts.

Därefter blinkar ledlampan i ca 5 sekunder. Under denna tid kan man fortsätta att dimra.

## Permanent ljus ⑫

Om en brytare kopplas före lampan är följande funktioner möjliga:

### Sensordrift

#### 1. Tända lampan:

Manövrera brytaren 1 x AV och PÅ  
Lampan lyser lika länge som den inställda efterlystiden.

#### 2. Släcka ljuset:

Manövrera brytaren 1 x AV och PÅ  
Lampan släcks och övergår i sensordrift.

### Permanent ljus

#### 1. Tända lampan med permanent ljus:

Manövrera brytaren 2 x AV och PÅ. Lampan lyser med permanent ljus (full effekt) i 4 timmar (röd LED-lampa lyser bakom linsen). Efter 4 timmar övergår lampan automatiskt till sensordrift (röd LED-lampa lyser inte).

#### 2. Släcka lampa med permanent ljus:

Manövrera brytaren 1 x AV och PÅ. Lampan släcks och övergår i sensordrift.

**OBS:** Flerfaldiga manövreringar av brytaren måste ske snabbt efter varandra, inom 0,5-1 sek.

## Återställningsfunktion (reset)

Alla gjorda inställningar kan när som helst återställas till leveransinställningar, dvs dagsljusdrift 2000 Lux, efterlystid 10 sek och 0 % dimring

Det gör man genom att samtidigt hålla de tre tryckknapparna nedtryckta i ca 5 sek tills LED-lampan bakom linsen tänder och åter släcks.

## Mjukstart

Sensorlampan har en s.k. mjukstartfunktion. Det betyder, att ljuset inte tänds med maximal styrka direkt, utan ljusstyrkan ökar successivt till 100%. Ljuset släcks på samma sätt.

## Räckvidd- Grundinställning ⑬

Sensorlinsen är uppdelad för två olika bevakningsområden. Med den ena halvan uppnås en räckvidd av ca 5 m, med den andra en räckvidd av max. 12 m (vid en monteringshöjd av ca 2 m). När linsen är isatt anger en liten pil den valda maximala räckvidden av 12 m eller 5 m (pil vänster = 5 meter, pil höger = 12 meter).

Linsen kan lossas ur sitt fäste med hjälp av en skruvmejsel och sättas tillbaka på önskad räckvidd.

## Individuell finjustering med täckplattor ⑭

För att avgränsa eller inkludera vissa områden som t.ex. gångvägar eller granntomt kan bevakningsområdet fininställas genom monteringar av täckplattor. Täckplattorna kan brytas av eller klippas till med en sax längs de spårade indelningarna i lodräta eller vågräta sektioner. Täckplattorna ska sättas in i den översta fördjupningen i mitten av linsen. När täckplåten ⑦ sätts på plats är täckplattorna säkert fixerade.

(Se bild: Exempel på minskning av bevakningsvinkel och reducering av räckvidd.)

## Drift och underhåll

Sensorlampan ger automatisk styrning av ljus. Väderleken kan påverka lampans funktion. Kraftiga vindbyar, snöväder, regn och hagel kan leda till kraftiga temperaturfall som sin tur kan påverka sensorn. Smuts på linsen begränsar känsligheten. Linsen rengöres med fuktigt mjuk trasa (utan rengöringsmedel).

### OBS! (serie 170)

Den rostfria ytan måste minst var 3:e månad rengöras med putsmedel för rostfritt. Annars kan det uppkomma rost (ytkorrosion) på plåten. En bra rengöring får man med Sidol Ceran & stål-putsmedel från Henkel, när man putsar i stålets borst-riktning. Använd inga rengöringsmedel som innehåller klor.



## Avfallshantering

Elapparater, tillbehör och förpackning måste lämnas in till miljövänlig återvinning.



Kasta inte elapparater i hushållssoptorna!

Gäller endast EU-länder:

Enligt det gällande europeiska direktivet om uttjänta elektriska och elektroniska apparater och dess omsättning i nationell lagstiftning, måste uttjänta elapparater lämnas in till miljövänlig återvinning.

## Tillverkargaranti

Denna STEINEL produkt är tillverkad med största noggrannhet. Den är funktions- och säkerhetstestad enligt gällande föreskrifter och har därefter genomgått en stickprovskontroll. Steinel garanterar felfri funktion. Garantin gäller i 36 månader från inköpsdagen. Vi återgår fel som beror på material- eller tillverkningsfel. Garantin innebär att varan repareras eller att defekt del byts ut enligt vårt val. Garantin omfattar inte slitage och skador orsakade av felaktig hanterande eller av bristande underhåll och skötsel av produkten. Följskador på främmande föremål ersätts ej. Garantin gäller endast då produkten, som inte får vara isärtagen, sändes väl förpackad med fakturakopia eller kvitto (inköpsdatum och stämpel) till vår representant eller lämnas in till inköpsstället för åtgärd inom 6 månader.

### Reparationservice:

Efter garantins utgång eller vid fel som inte omfattas av garantin kan produkten ev. repareras på vår verkstad. Vänligen kontakta oss innan ni sänder tillbaka produkten.

**3 Å R S**  
TILLVERKAR  
GARANTI

## Driftstörningar

Störning	Orsak	Åtgärd
Sensorlampan utan spänning.	<ul style="list-style-type: none"><li>Defekt säkring, lampan ej inkopplad, avbrott i kabel</li><li>Kortslutning</li></ul>	<ul style="list-style-type: none"><li>Byt säkring, slå till spänningen. Testa med spänningsprovare</li><li>Kontrollera och testa kopplingar</li></ul>
Sensorlampan tänds inte	<ul style="list-style-type: none"><li>Vid dagsdrift, skymningsinställningen inställd på nattdrift</li><li>Glödlampan trasig</li><li>Strömbrytaren frånslagen</li><li>Defekt säkring</li><li>Bevakningsområdet felinställt</li><li>Den interna säkringen i sensorlampan har löst ut (LED-lampan lyser)</li></ul>	<ul style="list-style-type: none"><li>Ändra skymningsnivån till rätt läge (knapp ③)</li><li>Byt glödlampa</li><li>Slå till strömbrytaren</li><li>Byt säkring, kontrollera ev. anslutningen</li><li>Justera inställningen</li><li>Bryt spänningen, vänta minst 5 sekunder, koppla till spänningen</li></ul>
Sensorlampan slocknar inte	<ul style="list-style-type: none"><li>Ständig rörelse i bevakningsområdet</li></ul>	<ul style="list-style-type: none"><li>Kontrollera bevakningsområdet. Vid behov justera och begränsa området</li></ul>
Sensorlampan tänds och släcks ständigt	<ul style="list-style-type: none"><li>Blåst i träd och buskar i bevakningsområdet</li><li>Påverkan från bilar på gatan</li><li>Solljuset bländar sensorlinsen</li><li>Plötsliga temperaturförändringar genom vädrets inverkan (vind, regn, snö) eller fläktutlopp, öppet fönster</li><li>Sensorlinsen har lossat eller är inte riktigt fastsatt</li></ul>	<ul style="list-style-type: none"><li>Justera eller avskärma bevakningsområdet</li><li>Justera eller avskärma bevakningsområdet</li><li>Skydda sensor eller justera bevakningsområdet</li><li>Justera bevakningsområdet eller flytta sensorlampan</li><li>Sätt fast sensorlinsen igen</li></ul>
Sensorlampans räckvidd förändras	<ul style="list-style-type: none"><li>Annan omgivningstemperatur</li></ul>	<ul style="list-style-type: none"><li>Finjustera räckvidden med hjälp av täckplattor</li></ul>
LED-lampan lyser konstant, fastän inget permanent ljus är inkopplat	<ul style="list-style-type: none"><li>Den interna säkringen i sensorlampan har löst ut</li></ul>	<ul style="list-style-type: none"><li>Bryt spänningen, vänta minst 5 sekunder, koppla till spänningen</li></ul>

## DK Monteringsvejledning

### Kære kunde

Tak for den tillid De har vist os ved at købe en STEINEL-sensorlampe. De har valgt et produkt af høj kvalitet, som er fremstillet, testet og emballeret med største omhu.

Læs venligst monteringsvejledningen, før De monterer sensoren. Korrekt installation og ibrugtagning sikrer en lang, pålidelig og fejlfri drift.

Vi ønsker Dem god fornøjelse med Deres nye STEINEL-sensorlampe.

### Beskrivelse

- ① Vægbeslag
- ② Sensorlinse (aftagelig og kan drejes til indstilling af rækkevidden på maks. 5 m eller 12 m)
- ③ Skumringsindstilling
- ④ Tidsindstilling
- ⑤ Lysstyrkeregulering/Watt-o-matic (lysdæmpning)
- ⑥ Nettislutning
- ⑦ Designpanel
- ⑧ Kappe
- ⑨ Sikringskrue

### Tekniske data

Effekt:	maks. 100 watt (glødepære, ikke energisparepære)
Spænding:	230/240 V, 50/60 Hz
Registreringsvinkel:	180° med 90° åbningsvinkel
Sensorens rækkevidde:	grundindstilling 1: maks. 5 m grundindstilling 2: maks. 12 m (indstilling fra fabrikken) + finjustering via blændestykker 1–12 m
Tidsindstilling:	5 sek. – 15 min.
Skumringsindstilling:	2 – 2.000 lux
Lysstyrkeregulering:	0 – 50% (Watt-o-matic)
Konstant belysning:	Kan aktiveres (4 timer) Forudsætning: tændt tænd- og slukkkontakt i netledning
Kapslingsklasse:	L 170 S: IP 43 L 190 S: IP 44
Temperaturområde:	-20 ° til +50 °C



## Sikkerhedshenvisninger

- Strømtilførslen skal afbrydes, inden der arbejdes på apparatet!
- Ved montering skal den elledning, der skal tilsluttes, være spændingsfri. Sluk derfor for strømmen, og kontrollér med en spændingstester, at ledningen er spændingsfri.
- Ved installation af sensorlampen er der tale om arbejde med netspænding. Den bør derfor udføres fagligt korrekt iht. de gældende regler. (DE-VDE 0100, AT-ÖVE-EN 1, CH-SEV 1000)
- Funktionsindstillingerne ③, ④, ⑤ må kun foretages med monteret linse.

### Princippet ⑩

Den integrerede infrarøde sensor er udstyret med to 120°-pyrosensorer, der registrerer den usynlige varme-stråling fra objekter, der bevæger sig (mennesker, dyr etc.).

Den registrerede varmestråling omsættes elektronisk og tænder dermed automatisk for lampen. Ved forhindringer, som f.eks. mure eller vinduer, registreres der ingen varmestråling, hvorfor lampen ikke tændes. Ved hjælp af de to pyrosensorer opnås der en registreringsvinkel på 180° med en åbningsvinkel på 90°. Sensorlinsen er aftagelig og kan drejes. Dette giver mulighed for to grundindstillinger mht. rækkevidden på maks. 5 m eller 12 m.

### Vigtigt:

De opnår den bedste overvågning, hvis sensorlampen anbringes vinkelret i forhold til bevægelsesretningen, og der ikke er objekter (som f.eks. træer, mure osv.), der blokerer for sensorens synsfelt.

## Installation/vægmontering ①

Monteringsstedet skal befinde sig mindst 50 cm fra en anden lyskilde, da varmeudstrålingen kan medføre aktivering af systemet. For at opnå den anførte rækkevidde på 5/12 m bør sensoren monteres i ca. 2 m højde.

### Montering:

1. Formonter sikringskruen ⑨ på vægbeslaget ① (kun serie 170).
2. Hold vægbeslaget ① op mod væggen, og marker borehullerne.
3. Bør huller, anbring dyvlerne (Ø 6 mm).
4. Før netledningen igennem. Ved synlig ledningsføring lav hul til kabelindføringen, isæt lukkeproppen, pres den igennem, og før netledningen igennem.
5. Skru vægbeslaget ① på.
6. Tilslutning af netledningen (se billedet).  
Netledningen består af en 2- eller 3-leder ledning:  
**L** = fase (for det meste sort eller brun)  
**N** = nulleder (normalt blå)  
**PE** = beskyttelsesleder (grøn/gul)

I tvivlstilfælde skal ledningen identificeres med en spændingstester, derefter skal strømmen afbrydes igen. Fase (**L**) og nulleder (**N**) tilsluttes på stikklemmen. Beskyttelseslederen kan sikres med isolerbånd.

**Henvisning:** I netledningen kan der naturligvis monteres en tænd- og slukkkontakt. Dette er en forudsætning for funktionen konstant lys (se kapitlet Konstant belysning ⑫).

7. Sæt sensorlinsen ② på (rækkevidde maks. 5 m eller 12 m) se kapitlet Rækkeviddeindstilling. Monter evt. blændstykker ⑭.

### For serie 170 gælder:

8. Løs skruerne på siden af designpanelet ⑦ en smule, og fjern kappen ⑧. Sæt kappen ⑧ fast i vægbeslagets låserille, og fastgør den fornedet med sikringskruen ⑨.
9. Isæt pæren.
10. Placer designpanelet ⑦ på kappen ⑧, og fastgør det vha. de to skruer på siden.
11. Foretag tids- ④ og skumringsindstilling ③ samt lysstyrkeregelning ⑤ (se kapitlet Funktioner).

### For serie 190 gælder:

8. Sæt kappen ⑧ fast i vægbeslagets låserille, og fastgør den fornedet med to skruer.
9. Isæt pæren.
10. Foretag tids- ④ og skumringsindstilling ③ samt lysstyrkeregelning ⑤ (se kapitlet Funktioner).
11. Placer designpanelet ⑦ på kappen ⑧ og fastgør det fornedet med sikringskruen ⑨.

## Funktioner ③-⑤

Når vægbeslaget er monteret, nettilslutningen foretaget og sensorlinsen monteret, kan sensorlampen tages i brug. Der kan foretages tre indstillinger via programmeringstasterne. Ved aktivering af en programmeringstast befinder lampen sig i programmeringsmodus.

### Det betyder:

- Lampen slukker generelt altid.
- Sensorfunktionen er sat ud af drift.
- Funktionen konstant belysning (hvis aktiv) afbrydes.

Indstillingerne kan ændres, så ofte man har lyst. Den sidste værdi lagres, sikret mod netsvigt.

### Skumringsindstilling (reaktionsværdi) ③

(fabriksindstilling: Dagsmodus 2000 lux)



Den ønskede reaktionsværdi for lampen kan indstilles på mellem ca. 2 lux til 2000 lux.

### a) Indstil den individuelle værdi:

Ved ønskede lysforhold, hvor lampen ved bevægelse skal blive aktiv, skal der trykkes på tasten, indtil den røde LED (i linsen) blinker. Denne værdi er dermed gemt.

### b) Indstilling af natmodus (2 lux) om dagen

Hold tasten nede i ca. 5 sekunder, indtil den røde LED i linsen ikke længere blinker.

### Frakoblingsforsinkelse (tidsindstilling) ④

(fabriksindstilling: ca. 10 sek.)



Lampens ønskede brændetid kan indstilles trinløst fra ca. 5 sek. til maks. 15 min.

### Indstilling af lampens individuelle brændetid:

- Hold tasten nede, indtil den røde LED (i linsen) blinker.
- Slip tasten, og afvent den ønskede brændetid (LED blinker).
- Aktiver tasten igen, indtil LED'en slukker. Dermed er den ønskede tid gemt med stor nøjagtighed.
- Proceduren afsluttes automatisk, når den maksimalt indstillelige tid (15 minutter) er udløbet.
- Til indstilling af den korteste tid aktiveres tasten 2 x kort efter hinanden.

### Lysstyrkeregelning (Watt-o-matic) ⑤

(fabriksindstilling: Lysdæmpning fra: 0%)



Lampens belysningseffekt kan indstilles trinløst til maks. 50 watt som konstant belysning. Det betyder følgende: Først ved bevægelse i sensorovervågningsområdet skifter lyset på f.eks. 20 watt som konstant belysning til maksimal lysstyrke (100 watt).

### Individuel indstilling af dæmpningsværdien:

- Hold tasten nede, indtil LED'en (i linsen) blinker.
- Hold fortsat tasten nede, dæmpningsområdet gennemløbes langsomt fra 0 –100%.
- Slip tasten, når den ønskede værdi er opnået.

Derefter blinker LED'en endnu ca. 5 sekunder. I dette tidsrum kan dæmpningsværdien fortsat optimeres.

## Funktionen konstant drift ⑫

Hvis en tænd-/slukkkontakt monteres i netledningen, er følgende funktioner mulige udover tænd og sluk:

### Sensorstyring

#### 1) Tilkobling af lys:

Kontakt 1 x FRA og TIL.  
Lampen forbliver tændt i den indstillede tid.

#### 2) Frakobling af lys:

Kontakt 1 x FRA og TIL.  
Lampen slukker eller går over til sensorstyring.

### Konstant drift

#### 1) Tilkobling af konstant drift:

Kontakt 2 x FRA og TIL. Lampen stilles på konstant drift i 4 timer (rød LED lyser bag linsen). Derefter går den automatisk over i sensordrift (rød LED slukket).

#### 2) Frakobling af konstant lys:

Kontakt 1 x FRA og TIL. Lampen slukker eller går over til sensorstyring.

### Vigtigt:

Hvis kontakten skal aktiveres flere gange, bør dette ske hurtigt efter hinanden (inden for 0,5 – 1 sek.).

## Reset-funktion

Alle indstillinger kan til enhver tid indstilles på fabriksindstillingerne igen (dagsmodus 2000 lux, timer 10 sek. og lysdæmpning fra).

Hold alle 3 taster nede på samme tid, indtil LED'en (i linsen) har koblet til og fra igen (ca. 5 sek.).

## Softlys-start

Sensorlampen har en softlys-funktion. Det betyder, at lyset, når det tændes, ikke har maksimal effekt, men derimod langsomt regulerer lysstyrken op til 100% inden for et sekund. Ligeledes reguleres den stille ned, når der slukkes for lyset.

## Rækkeviddeindstilling ⑬

Sensorlinsen er opdelt i to registreringsområder. Med den ene halvdel opnås en rækkevidde på maks. 5 m, med den anden en rækkevidde på maks. 12 m (monteret i ca. 2 m højde). Når linsen er monteret (linsen er trykket helt ned i rillen) markerer en lille pil den valgte maks. rækkevidde på 12 m eller 5 m (pil til venstre = 5 meter, pil til højre = 12 meter).

Linsen kan løsnes i siden med en skruetrækker og monteres i overensstemmelse med den ønskede rækkevidde.

## Individuel finjustering med blændstykker ⑭

Ved hjælp af blændstykker er det muligt målrettet at udelukke eller overvåge andre områder som f.eks. gangstier eller nabogrunde. Blændstykkerne kan afrides langs de lodrette og vandrette perforeringer eller klippes med en saks. Herefter monteres de i den øverste rille midt på linsen. De fikseres ved at montere kappen ⑦.

(Fig. viser eksempler på reducere af registreringsvinklen samt rækkevidden.)

## Drift/vedligeholdelse

Sensorlampen egner sig til automatisk tænding og slukning af lys. Vejret kan påvirke sensorlampens funktion, ved kraftige vindstød, sne, regn og hagl kan der opstå fejlaktivering, idet de pludselige temperatursvingninger ikke kan skelnes fra varmekilder. Overvågningslinsen aftørres med en fugtig klud (uden rengøringsmiddel).

### Advarsel (Serie 170):

Specialstål bør rengøres regelmæssigt (ca. hver 3. måned) med et almindeligt pudsemiddel til specialstål. Ellers kan der dannes korrosion på overfladen (flyverust). Der opnås gode resultater med SIDOL CERAN & stålrens fra firmaet Henkel, hvis midlet påføres i børsteretning. Der må ikke anvendes klorholdige rengøringsmidler!



## Bortskaffelse

Elapparater, tilbehør og emballage skal bortskaffes til miljøvenlig genvinding.



Smid ikke elapparater ud sammen med husholdningsaffaldet!

Kun for EU-lande:

I henhold til det europæiske direktiv om kasserede el- og elektronikapparater skal kasserede elapparater indsamles separat og bortskaffes til miljøvenlig genvinding.

## Producentgaranti

Dette STEINEL-produkt er fremstillet med største omhu, afprøvet iht. de gældende forskrifter samt underlagt stikprøvekontrol. STEINEL garanterer for upåklagelig beskaffenhed og funktion. Garantien gælder i 36 måneder fra den dag, apparatet er solgt til forbrugeren. Ved materiale- og fabrikationsfejl ydes garantien gennem reparation eller ombytning efter vort valg. Der ydes ikke garanti ved skader på sliddele, ej heller ved skader og mangler, der er opstået pga. ukorrekt behandling og vedligeholdelse. Garantien omfatter ikke følgeskader på fremmede genstande. Der ydes kun garanti mod forevisning af bon eller kvittering (med dato og stempel). Derudover skal apparatet være intakt og indpakket forsvarligt, når det fremsendes til serviceværkstedet eller inden for de første 6 måneder afleveres til forhandleren.

### Reparationservice:

Når garantiperioden er udløbet, eller der opstår mangler, der ikke er dækket af garantien, skal du kontakte nærmeste serviceafdeling og spørge om mulighederne for reparation.

**3 ÅRS  
PRODUCENT  
GARANTI**

## Driftsforstyrrelser

Fejl	Årsag	Afhjælpning
Sensorlampen uden spænding	<ul style="list-style-type: none"><li>Defekt sikring, ingen tilslutning, ledning afbrudt</li><li>Kortslutning</li></ul>	<ul style="list-style-type: none"><li>Ny sikring, tænd for tænd- og slukkontakten; test ledningen med spændingstester</li><li>Kontroller tilslutningerne</li></ul>
Sensorlampen tænder ikke	<ul style="list-style-type: none"><li>Ved brug i dagslys, skumringsindstilling er sat på nat</li><li>Elpære defekt</li><li>Tænd- og slukkontakt FRA</li><li>Sikring defekt</li><li>Overvågningsområdet er ikke indstillet korrekt</li><li>Intern elektrisk sikring blev aktiveret (LED-konstant drift)</li></ul>	<ul style="list-style-type: none"><li>Indstil igen (tast ③)</li><li>Pæren skal udskiftes</li><li>Tænd</li><li>Ny sikring, tilslutningen skal evt. kontrolleres</li><li>Juster på ny</li><li>Sluk sensorlampen og tænd igen efter ca. 5 sek.</li></ul>
Sensorlampen slukker ikke	<ul style="list-style-type: none"><li>Konstant bevægelse i overvågningsområdet</li></ul>	<ul style="list-style-type: none"><li>Kontroller området og juster eventuelt igen</li></ul>
Sensorlampen tændes uønsket	<ul style="list-style-type: none"><li>Vinden får træer og buske i overvågningsområdet til at bevæge sig</li><li>Registrering af biler på vejen</li><li>Der kommer sollys på linsen</li><li>Pludselige temperatursvingninger pga. vejret (vind, regn, sne) eller luft fra ventilatorer eller åbne vinduer</li><li>Linsen er ikke trykket fast nok ind i rillen</li></ul>	<ul style="list-style-type: none"><li>Indstil området</li><li>Indstil området</li><li>Anbring sensoren i skyggen eller indstil området på ny</li><li>Området skiftes, monteringsstedet flyttes</li><li>Linsen trykkes ind igen</li></ul>
Ændring af sensorlampens rækkevidde	<ul style="list-style-type: none"><li>Anden omgivelsestemperatur</li></ul>	<ul style="list-style-type: none"><li>Overvågningsområdet indstilles nøjagtigt vha. blændestykkerne</li></ul>
LED'en lyser konstant, selv om der ikke er indstillet på konstant belysning	<ul style="list-style-type: none"><li>Intern sikring aktiveret</li></ul>	<ul style="list-style-type: none"><li>Sensorlampen slukkes og tændes igen efter 5 sek.</li></ul>

## FI Asennusohje

### Arvoisa asiakas,

olet hankkinut STEINEL-liikkeen tunnistinvalaisimen. Kiitämme saamastamme luottamuksesta. Olet hankkinut arvokkaan laatutuotteen, joka on valmistettu, testattu ja pakattu huolellisesti.

Tutustu ennen valaisimen asennusta tähän asennusohjeeseen. Ainoastaan asianmukainen asennus ja käyttöönotto takaavat valaisimen pitkäaikaisen, luotettavan ja häiriöttömän toiminnan.

Toivomme, että hankkimasi tuote vastaa odotuksiasi.

### Laitteen osat

- Kiinnitysrunko seinään kiinnitystä varten
- Tunnistinlinssi irrotettavissa ja käännettävissä toimintaetäisyyden perusasetusta varten, max. 5 m tai 12 m.
- Hämäräkytkimen säätö
- Kytkeäajan säädin
- Kirkkauden säädin / Watt-o-matic (himmennys)
- Verkkoliitäntä
- Häikäisuoja
- Kansi
- Varmistusruuvi

### Tekniset tiedot

Teho:	enint. 100W / E27 hehkulamppu tai muu himmennettävä lamppu
Jännite:	230/240 V, 50/60 Hz
Tunnistuskulma:	180°, 90° avauskulma
Tunnistimen toiminta-alue:	perusasetus 1: enint. 5 m perusasetus 2: enint. 12 m (tehtaalla säädetty asetus) + hienosäätö peitelevyjien avulla 1–12 m
Kytkeäajan asetus:	5 s – 15 min
Hämäräkytkimen säätö:	2 – 2000 luksia
Kirkkauden säätö:	0 – 50 % (Watt-o-matic)
Jatkuva valaistus:	kytkettävissä (4h), edellytykset: verkkojohdot on liitetty katkaisin
Suojausluokka:	L 170 S: IP 43 L 190 S: IP 44
Lämpötila-alue:	- 20 °C ... + 50 °C



## Turvaohjeet

- Katkaise virta, ennen kuin suoritat laitteelle mitään toimenpiteitä!
- Asennettavassa sähköjohdossa ei saa asennuksen yhteydessä olla jännitettä. Katkaise ensin virta ja tarkista jännitteettömyys jännitteenkoettimella.
- Tunnistinvalaisin liitetään verkkojännitteeseen. Asennus on suoritettava asiantuntevasti. Voimassa olevia asennus- ja liitäntäohjeita on noudatettava. (SFSO100)
- Toiminta-asetukset ③, ④, ⑤ saa suorittaa vasta, kun linssi on asennettu paikoilleen.

### Toimintaperiaate ⑩

Integroitu infrapunatunnistin on varustettu kahdella 120°-pyrosähköisellä tunnistimella, jotka havaitsevat liikuvista ihmisistä, eläimistä jne. lähtevän lämpösäteilyn.

Lämpösäteily muunnetaan elektronisesti, jolloin valaisin kytkeytyy automaattisesti. Erilaiset esteet (esim. seinä tai lasiruudut) estävät tunnistuksen eikä valo tällöin syty. Kahden pyrosähköisen tunnistimen avulla saavutetaan 180°:een toimintakulma ja 90°:een avauskulma. Tunnistimen linssi voidaan irrottaa ja sitä voidaan kääntää. Näin tunnistimen toimintaetäisyyden perusasetus voidaan säätää enint. 5 metriksi tai 12 metriksi.

### Tärkeää:

Tunnistus tapahtuu kauempaa, kun tunnistin asennetaan siten, että kulku suuntautuu siihen nähden sivusuunnassa eikä puita tai seiiniä ole esteenä.

## Asennus / asennus seinään ⑪

Valaisimen kiinnityspaikan tulisi olla vähintään 50 cm etäisyydellä toisesta valaisimesta, sillä lämpösäteily voi johtaa valon syttymiseen. Tunnistin on kiinnitettävä noin 2 metrin korkeuteen, jotta mainitut 5/12 metrin toimintaetäisyydet saavutetaan.

### Asennuksen vaiheet:

1. Esiasenna varmistinruuvi ⑨ kiinnitysrunkoon ① (vain sarja 170).
  2. Pitele kiinnitysrunkoa ① seinää vasten ja merkitse porausreiät.
  3. Poraa reiät, aseta tulpat (Ø 6 mm).
  4. Pujota verkkojohdon kaapeli paikoilleen. Tee lävisyysreiät kaapeleiden sisäänvientiä varten pintaliitännälle, aseta tiivistystulpat paikoilleen, lävistä ja pujota kaapeli paikoilleen.
  5. Ruuvaa kiinnitysrunko ① kiinni.
  6. Verkkojohdon liitäntä (ks. kuva)
- Verkkojohtona käytetään 2-3-napaista kaapelia:  
L = vaihe  
N = nolajohdin  
PE = maajohdin (vihreä/keltainen)

Epäselvissä tapauksissa johtimet on tarkistettava jännitteenkoettimella. Katkaise sen jälkeen taas virta. Vaihejohdin (L) ja nolajohdin (N) liitetään pikaliitimeen. Maajohdin voidaan tarvittaessa suojata eristysnauhalla.

**Huom:** Verkkojohtoon voidaan asentaa virtakytkin virran kytkemiseksi ja katkaisemiseksi.

Jatkuva valaistus -toiminnon käyttö ei ole mahdollista ilman virtakytkintä (ks. luku Jatkuva valaistus ⑭).

7. Aseta tunnistinlinssi ② paikoilleen (valitse toimintaetäisyys, enint. 5 m tai 12 m) ks. luku Toiminta-alueen raja. Aseta tarvittaessa linssin peitelevyjä ⑭ paikoilleen.

### Koskee sarjaa 170:

8. Avaa hieman häikäisysuojan ⑦ sivulla olevia ruuveja ja ota kansi ⑧ pois. Ripusta kansi ⑧ kiinnitysrungon vastenokkiin ja kiinnitä alhaalta varmistusruuvilla ⑨.
9. Laita hehkulamppu paikoilleen.
10. Aseta häikäisysuoja ⑦ kannen ⑧ päälle ja kiinnitä kahdella sivuttaisella ruuvilla.
11. Aseta kytkentäaika ④, hämäräkytkin ③ sekä kirkkaus e (ks. luku "Toiminta").

### Koskee sarjaa 190:

8. Ripusta kansi ⑧ kiinnitysrungon vastenokkiin ja kiinnitä alhaalta kahdella ruuvilla.
9. Laita hehkulamppu paikoilleen.
10. Aseta kytkentäaika ④, hämäräkytkin ③ sekä kirkkaus ⑤ (ks. luku "Toiminta").
11. Aseta häikäisysuoja ⑦ kannen ⑧ päälle ja kiinnitä yhdessä alhaalta varmistusruuvilla ⑨.

## Toiminnot ③-⑤

Tunnistinvalaisin voidaan ottaa käyttöön, kun kiinnitysrunko on kiinnitetty, verkkoliitäntä on suoritettu ja tunnistimen linssi on asetettu paikoilleen. Ohjelmointipainikkeilla voidaan suorittaa kolme eri asetusta. Valaisin on ohjelmointitilassa, kun yhtä ohjelmointipainikkeista painetaan.

### Tämä tarkoittaa seuraavaa:

- Valo sammuu aina.
- Tunnistintoiminto on kytketty pois toiminnasta.
- Jatkuva valaistus (mikäli kytketty) keskeytyy.

Asetuksia voidaan muuttaa kuinka usein tahansa. Viimeisin arvo tallentuu eikä katoa sähkökatkoksenkaan aikana.

### Hämäräkytkimen säätö (kytketymiskynnys) ③

(Tehtaalla suoritettu asetus: päiväkäyttö, 2000 luksia)



Valaisimen haluttu kytketymiskynnys voidaan asettaa n. 2 luksin - 2000 luksin välille.

### a) Halutun arvon asettaminen:

Suorita asetus, kun hämähäisyys vastaa olosuhteita, joissa valaisimen halutaan kytkettyvän. Paina painiketta, kunnes punainen LED (linssissä) vilkkuu. Tämä arvo on näin tallennettu.

### b) Yökäytön (2 luksia) asettaminen päivällä

Pidä painiketta painettuna n. 5 sekunnin ajan, kunnes linssissä oleva punainen LED ei enää vilku.

### Kytkentäajan asetus ④

(tehtaalla suoritettu asetus: n. 10 s)



Valaisimen haluttu kytkentäaika voidaan asettaa portaattomasti n. 10 sekunnin ja enint. 15 minuutin välille.

### Valaisimen yksilöllisen kytkentäajan asettaminen:

- Paina painiketta, kunnes punainen LED (linssissä) vilkkuu.
- Päästä irti painikkeesta ja odota, kunnes haluttu kytkentäaika kuluu (LED vilkkuu).
- Paina sitten painiketta uudelleen, kunnes LED sammuu. Haluttu aika on näin asetettu sekunnin tarkkuudella.
- Vaihe päättyy automaattisesti, kun pisin asetettava aika on kulunut umpeen (15 minuuttia).
- Kun haluat asettaa lyhyimmän mahdollisen ajan, paina painiketta nopeasti 2 x peräkkäin.

### Kirkkauden säätö (Watt-o-matic) ⑤

(tehtaalla suoritettu asetus: himmennys pois: 0 %)



Valaisimen jatkuvan valaistuksen tehoa voidaan säätää portaattomasti 50 W:iin saakka. Tämä tarkoittaa sitä, että esim. 20 W:n jatkuvan valaistuksen valo kytketään maksimitehoon (100 W) vasta, kun tunnistimen toiminta-alueella havaitaan liikettä.

### Yksilöllisen himmennysarvon asettaminen:

- Pidä painiketta painettuna, kunnes LED (linssissä) vilkkuu.
- Pidä painiketta edelleenkin painettuna, jolloin himmennysarvot muuttuvat hitaasti 0 %:sta 100 %:iin.
- Päästä irti painikkeesta, kun haluttu arvo on saavutettu.

LED vilkkuu sen jälkeen noin 5 sekunnin ajan. Himmennysarvoa voidaan tämän ajan sisällä vielä tarkentaa.

## Jatkuva valaistus ⑭

Jos verkkojohtoon asennetaan katkaisin, seuraavat toiminnot ovat mahdollisia valon kytkennän ja sammuttamisen lisäksi:

### Tunnistinkäyttö

#### 1) Valon syyttäminen:

Katkaisin 1 x POIS ja PÄÄLLE.  
Valo palaa asetetun ajan verran

#### 2) Valon sammuttaminen:

Katkaisin 1 x POIS ja PÄÄLLE.  
Valo sammuu tai valaisin siirtyy tunnistinkäyttöön.

### Jatkuva valaistus

#### 1) Jatkuvan valaistuksen kytkeminen:

Katkaisin 2 x POIS ja PÄÄLLE. Valaisimen valo kytketään 4 tunnin ajaksi (punainen LED palaa linssin takana). Sen jälkeen se siirtyy automaattisesti takaisin tunnistinkäyttöön (punainen LED sammuu)

#### 2) Jatkuvan valaistuksen sammuttaminen:

Katkaisin 1 x POIS ja PÄÄLLE. Valo sammuu tai valaisin siirtyy tunnistinkäyttöön.

### Tärkeää:

Kun katkaisinta painetaan useamman kerran, tulisi painallusten seurata toisiaan nopeasti (0,5 – 1 sekunnin välein).

## Reset-toiminto ⑭

Kaikki asetukset voidaan milloin tahansa palauttaa niiden alkuperäiseen tilaan (2000 luksin päiväkäyttö, kytkentäaika 10 sekuntia ja himmennin pois päältä).

Paina tällöin samanaikaisesti kaikkia kolmea painiketta, kunnes LED (linssissä) syttyy ja sammuu jälleen (noin 5 s).

## Pehmeä kytkentä

Tunnistinvalaisimissa on pehmeän valon kytkentätoiminto. Tämä tarkoittaa sitä, että valo ei kytkedy maksimitehoon heti valon syyttämisen jälkeen vaan kirkkaus säätö sekunnin kuluessa hitaasti 100 % saakka. Valo sammuu samalla tavoin hitaasti, kun valaisin kytketään pois päältä.

## Toiminta-alueen perusrajaus ⑬

Tunnistinlinssi on jaettu kahteen reagointialueeseen. Toisella puoliskolla saadaan aikaan enint. 5 metrin toimintaetäisyys, toisella puoliskolla enintään 12 metrin toimintaetäisyys (kun asennuskorkeus on 2 m). Kun linssi on kiinnitetty paikoilleen (kiinnitä linssi tiukasti sitä varten olevaan uraan), pieni nuoli ilmoittaa valitun 12 metrin (maksimietäisyys) tai 5 metrin toimintaetäisyyden (nuoli vasemmalla = 5 metriä, nuoli oikealla = 12 metriä). Linssi voidaan irrottaa sivusta ruuvimeisselillä ja asettaa paikoilleen halutun toimintaetäisyyden mukaisesti.

## Yksilöllinen hienosäätö linssin peitelevyjien avulla ⑭

Mukana toimitettujen linssin peitelevyjien avulla tunnistimen toimintakulma voidaan rajata tarkasti. Niiden avulla voidaan rajata pois esim. naapuritontit tai jalkakäytävät tai suunnata valvonta tietyille alueille. Peitelevyt voidaan irrottaa tai leikata saksilla vaaka- ja pystyuria pitkin. Ne voidaan ripustaa linssin keskiosan ylimpään syvennykseen. Ne kiinnittyvät, kun häikäisysuoja ⑦ laitetaan paikoilleen.

(Kuvissa on esimerkkejä toimintakulman pienentämisestä sekä toiminta-alueen rajauksesta.)

## Käyttö/hoido

Tunnistinvalaisin soveltuu valon automaattiseen kytkemiseen. Sääolosuhteet saattavat vaikuttaa tunnistinvalaisimen toimintaan. Voimakkaat tuulenpuuskat sekä lumi-, vesi- ja raesateet saattavat aiheuttaa virhetoimintoja, koska tunnistin ei erota säässä tapahtuvia äkillisiä lämpötilan vaihteluita lämmönlähteistä. Voit puhdistaa tunnistimen linssin kostealla liinalla (älä käytä puhdistusainetta).

### Huom (sarja 170):

Puhdista ruostumaton teräs säännöllisesti (n. 3 kuukauden välein) tavallisella ruostumattoman teräksen puhdistukseen tarkoitetulla puhdistusaineella. Pinnolle voi muuten muodostua korroosiota (lentoruostetta). Henkelin valmistama SIDOL CERAN & Stahlreiner sopii erityisen hyvin puhdistukseen, kun sitä levitetään teräksen urien suuntaan. Älä käytä klooria sisältäviä puhdistusainetta!



## Hävittäminen

Sähkölaitteet, tarvikkeet ja pakkaukset tulee toimittaa ympäristöystävälliseen kierrätykseen.



Älä heitä sähkölaitteita talousjätteiden sekaan!

Koskee vain EU-maita:

Voimassa olevan eurooppalaisen sähkö- ja elektroniikkaromua koskevan direktiivin ja sen kansalliseen lainsäädäntöön saattamisen mukaisesti käyttökeltomat sähkölaitteet on koottava erikseen ja toimitettava ympäristöystävälliseen kierrätykseen.

## Valmistajan takuu

Tämä STEINEL-tuote on valmistettu suurella tarkkuudella ja sen toiminta ja turvallisuus on testattu voimassa olevien määräysten mukaisesti. Tuotantoa valvotaan pistokokein. STEINEL myöntää takuun tuotteen moitteettomalle toiminnalle ja rakenteelle. Takuuaika on 36 kuukautta ostopäivästä alkaen. Tänä aikana vastaamme kaikista aine- ja valmistusvirioista valintamme mukaan joko korjaamalla tai vaihtamalla vialliset osat uusiin. Takuun piiriin eivät kuulu kuluvat osat eivätkä vahingot, jotka ovat aiheutuneet väärästä huollosta tai käsittelystä tai laitteen putoamisesta. Takuu ei koske laitteen muille esineille mahdollisesti aiheuttamia vahinkoja. Takuu on voimassa vain, jos laitetta ei ole avattu itse ja se toimitetaan yhdessä ostokuitin kanssa (ostopäivämäärä ja myyjäiliikkeen leima) hyvin pakattuna lähimpään huoltopisteeseen tai ensimmäisten 6 kuukauden aikana myyjäiliikkeeseen.

### Korjauspalvelu:

Takuuajan jälkeen tai takuun piiriin kuulumattoman vian ollessa kyseessä kysy korjausmahdollisuuksia lähimmästä huoltopisteestä.

**3** VUODEN  
VALMISTAJAN  
TAKUU

## Käyttöhäiriöt

Häiriö	Syy	Häiriön poisto
Tunnistinvalaisimessa ei ole jännitettä	<ul style="list-style-type: none"><li>■ sulake rikki, katkos johdossa</li><li>■ oikosulku</li></ul>	<ul style="list-style-type: none"><li>■ uusi sulake, kytke valo verkkokatkaisimella; tarkista johto jännitteenkoittimella</li><li>■ tarkista liitännät</li></ul>
Tunnistinvalaisin ei kytkeydy	<ul style="list-style-type: none"><li>■ päiväkäytössä hämäräkytkin asetettu yökäyttöön</li><li>■ lamppu rikki</li><li>■ valo kytketty pois päältä katkaisimella</li><li>■ sulake rikki</li><li>■ toiminta-alueetta ei suunnattu oikein</li><li>■ sisäinen sulake on aktivoitunut (LED-valo palaa jatkuvasti)</li></ul>	<ul style="list-style-type: none"><li>■ aseta uudelleen (painike ③)</li><li>■ vaihda lamppu</li><li>■ sytytä valo</li><li>■ uusi sulake, tarkista liitäntä tarvittaessa</li><li>■ säädä alue uudelleen</li><li>■ kytke tunnistinvalaisin pois päältä ja uudelleen päälle noin 5 sekunnin kuluttua</li></ul>
Tunnistinvalaisimen valo ei sammu	<ul style="list-style-type: none"><li>■ jatkuva liikehdintä toiminta-alueella</li></ul>	<ul style="list-style-type: none"><li>■ tarkista alue ja säädä tarvittaessa uudelleen</li></ul>
Tunnistinvalaisimen valo syttyi ei-toivotusti	<ul style="list-style-type: none"><li>■ tuuli liikuttelee puita ja pensaita toiminta-alueella</li><li>■ tiellä liikkuu autoja</li><li>■ auringonvalo osuu linssiin</li><li>■ sään (tuuli, sade, lumi), tuulentien poistoilman tai avoimena olevien ikkunoiden aiheuttamat äkilliset lämpötilan muutokset</li><li>■ linssi ei ole asetettu oikein paikalleen uraan</li></ul>	<ul style="list-style-type: none"><li>■ muuta aluetta</li><li>■ muuta aluetta,</li><li>■ suojaa tunnistin tai muuta aluetta</li><li>■ muuta aluetta, vaihda tunnistimen paikkaa</li><li>■ aseta linssi uudelleen</li></ul>
Tunnistinvalaisimen toiminta-alueen muuttuminen	<ul style="list-style-type: none"><li>■ ympäristön lämpötilan muutokset</li></ul>	<ul style="list-style-type: none"><li>■ säädä toiminta-alue tarkasti suojalevyjen avulla</li></ul>
LED palaa jatkuvasti, vaikka ei ole asetettu jatkuvaa valaistusta	<ul style="list-style-type: none"><li>■ sisäinen sulake aktivoitu</li></ul>	<ul style="list-style-type: none"><li>■ kytke tunnistinvalaisin pois päältä ja uudelleen päälle noin 5 sekunnin kuluttua</li></ul>

## NO Monteringsanvisning

### Kjære kunde!

Takk for tilliten du viser oss ved å kjøpe denne STEINEL-sensorlampen. Du har valgt et kvalitetsprodukt som er produsert, testet og pakket meget nøye.

Vi ber deg lese denne monteringsveiledningen før du installerer lampen. En lang, sikker og feilfri drift kan kun garanteres dersom installasjon og igangsetting utføres korrekt.

Vi håper du vil ha mye glede av din nye STEINEL-sensorlampe.

### Apparatbeskrivelse

- ① Veggbrakett
- ② Sensorlinse (kan tas av og vris ved justering av rekkevidde-grunninnstillingen på maks 5 m eller 12 m)
- ③ Skumringsinnstilling
- ④ Tidsinnstilling
- ⑤ Lysstyrkeregulering / Watt-o-matic (dimming)
- ⑥ Spenning
- ⑦ Dekkring
- ⑧ Deksel
- ⑨ Sikringskruer

### Tekniske data

Effekt:	maks. 100 Watt (lyspære, ingen sparepære)
Spenning:	230/240 V, 50/60 Hz
Registreringsvinkel:	180° med 90° åpningsvinkel
Sensorens rekkevidde:	grunninnstilling 1: maks. 5 m grunninnstilling 2: maks. 12 m (forinnstilling) + finjustering med dekkskåler 1–12 m
Tidsinnstilling:	5 sek. – 15 min.
Skumringsinnstilling:	2 – 2000 lux
Lysstyrkeregulering	0 – 50% (Watt-o-matic)
Permanent lys:	kan kobles på (4 t.) Forutsetning: påkoblet bryter på nettleidningen
Beskyttelsesklasse:	L 170 S: IP 43 L 190 S: IP 44
Temperaturområde:	- 20° C til + 50° C



## Sikkerhetsmerknader

- Strømtilførselen må brytes før alt arbeid på apparatet.
- Under montering må tilkoblingsledningen være koblet fra strømmen. Slå først av strømmen og bruk en spenningstester til å sjekke at kablet er spenningsfritt.
- Under installasjon av sensorlampen kommer man i berøring med strømmen.
- Funksjonsinnstillinger ③, ④, ⑤ må kun foretas med montert linse.

### Virkemåte ⑩

Den integrerte infrarød-sensoren har to 120°-pyrosensorer som registrerer den usynlige varmeutstrålingen fra mennesker og dyr etc. som beveger seg.

Denne registrerte varmestrålingen omsettes elektronisk og tenner automatisk lyset. Det registreres ingen varmeutstråling gjennom hindre som f.eks. murer eller glassflater, dvs. lampen slår seg ikke på. Ved hjelp av de to pyrosensorene oppnås en registreringsvinkel på 180° med 90° åpningsvinkel. Sensorlinsen kan vris og tas av. Dette gjør det mulig å foreta to rekkevidde-grunninnstillinger på maks. 5 m eller 12 m.

### OBS:

Den sikreste bevegelsesregistreringen oppnås ved å montere sensorlampen til siden for gangretningen og når sikten ikke hindres av trær, murer etc.

## Installasjon/montering på vegg ⑪

Sensoren bør monteres minst 50 cm fra en annen lampe, ettersom varmeutstråling fra lampen kan føre til at sensorsystemet reagerer. For å oppnå de angitte rekkeviddene på 5/12 m, bør den monteres i ca. 2 meters høyde.

### Monteringstrinn:

1. Skru sikringskruen ⑨ inn i veggbraketten ① (kun serie 170).
2. Hold veggbraketten ① mot veggen og tegn av for borehull.
3. Bør hull, sett i skruerinnsett (Ø 6 mm).
4. Før ledningen gjennom. Utenpåliggende kabelføring: brykk ut utstansingen for kabelføring, sett i tetningspropper, trykk dem inn og før inn strømledningen.
5. Skru fast veggbraketten ①.

### 6. Koble til strømledningen (se ill.)

Nettledningen består av en 2-3-ledet kabel:

**L** = fase (som regel svart eller brun)

**N** = fase (som regel blå)

**PE** = jordingsledning (grønn/gul)

I tvilstilfeller må kablen identifiseres med en spenningsstester; deretter slås strømtilførselen av igjen. Fase (**L**) og fase (**N**) kobles til innstikksklemmen. Jordingsledningen kan sikres med isolasjonsbånd.

**NB:** Det kan selvsagt monteres en bryter på nettledningen til å slå AV og PÅ.

Dette er en forutsetning for funksjonen permanent lys (se kap. Permanent lys) ⑫.

7. Sett på sensorlinsen ② (rekkevidde kan velges mellom maks. 5 m eller 12 m) se avsnitt Rekkeviddeinnstillinger. Sett evt. på dekkskåler ⑭.

### Gjelder for serie 170:

8. Løsne skruene på siden av dekkningen ⑦ og ta av dekslet ⑧. Fest dekslet ⑧ i låsehakene på veggbraketten og fest med sikringskruen ⑨ på undersiden.
9. Sett i lyspære.
10. Sett dekkningen ⑦ på dekslet ⑧ og fest med de to skruene på siden.
11. Still inn tids-④ og skumringsinnstilling ③ og lysstyrkereguleringen ⑤ (s. kapittel Funksjoner).

### Gjelder for serie 190:

8. Fest dekslet ⑧ i låsehakene på veggbraketten og fest med to skruer på undersiden.
9. Sett i lyspære.
10. Still inn tids- ④ og skumringsinnstilling ③ og lysstyrkeregulering ⑤ (s. kapittel Funksjoner).
11. Sett dekkningen ⑦ på dekslet ⑧ og fest dem sammen med sikringskruen ⑨ på undersiden.

## Funksjoner ③-⑤

Etter at veggbraketten er montert, apparatet er koblet til strømmettet og sensorlinsen er satt på, kan sensorlampen tas i bruk. Med programmeringstaster kan det foretas tre innstillinger. Trykkes en programmeringstast, er lampen i programmeringsmodus.

### Dette betyr at:

- Lampen prinsipielt alltid slukkes.
- Sensorfunksjonen er satt ut av drift.
- Funksjonen for permanent lys (dersom den er aktivert) avbrytes.

Innstillingene kan forandres så ofte det er ønskelig. Siste verdi lagres og er sikret i tilfelle strømbrudd.

### Skumringsinnstilling (reaksjonsnivå) ③

(Forinnstilling: dagslysdrift 2000 lux)



Ønsket reaksjonsnivå kan innstilles fra ca. 2 lux til 2000 lux.

#### a) Innstilling av individuell, ønsket verdi:

Når lysforholdene er slik man ønsker de skal være for at lampen skal tennes ved bevegelse, trykkes tasten og holdes til den røde LED'en (i linsen) blinker. Denne verdien er nå lagret.

#### b) Innstilling av nattdrift (2 lux) om dagen

Hold tasten trykket i ca. 5 sekunder til den røde LED'en ikke lenger blinker.

### Utløsingstid (tidsinnstilling) ④

(forinnstilling: ca. 10 sek.)



Ønsket belysningstid kan innstilles trinnløst fra ca. 5 sek. til maks. 15 min.

### Innstilling av individuell belysningstid:

- Hold tasten trykket til den røde LED'en (i linsen) blinker.
- Slipp tasten og vent til ønsket belysningstid vises (LED blinker).
- Trykk deretter på tasten en gang til til LED'en slukkes. Dermed er ønsket tid lagret helt nøyaktig.
- Når maksimalt innstilbar tid (15 minutter) er nådd, avsluttes denne prosessen automatisk.
- For innstilling av korteste tid trykkes tasten fort 2 x.

### Lysstyrkeregulering (Watt-o-matic) ⑤

(forinnstilling: Dimming av: 0 %)



Lampens effekt kan innstilles trinnløst på inntil maks. 50 watt som permanent belysning. Det betyr: Først når det er bevegelse i sensorens registreringsområde kobles lyset om fra f.eks. 20 watt permanent belysning til maksimal lyseffekt (100 watt).

### Innstilling av individuell dimmeverdi:

- Hold tasten trykket til LED'en (i linsen) blinker.
- Hold tasten trykket fremdeles. Dimmeskalaen beveger seg sakte fra 0-100 %.
- Slipp tasten når ønsket verdi er nådd.

Deretter blinker LED'en i ca. 5 sekunder til. I løpet av denne tiden kan dimmeverdien optimeres ytterligere.

## Permanent lys-funksjon ⑫

Dersom det monteres en nettbryter på forsyningsledningen, har man følgende funksjoner i tillegg til enkel av- og påkobling:

### Sensordrift:

#### 1) Tenne lys:

Bryter 1 x AV og PÅ.  
Lampen er tent over det tidsrom som er innstilt.

#### 2) Slukke lys:

Bryter 1 x AV og PÅ.  
Lampen slukkes eller går over til sensordrift.

### Permanent lys-funksjon

#### 1) Slå på permanent lys:

Bryter 2 x AV og PÅ. Lampen står på permanent lys i 4 timer (rød lysdiode lyser bak linsen). Deretter går den automatisk over i sensordrift (rød LED slukkes).

#### 2) Slå av permanent lys:

Bryter 1 x AV og PÅ. Lampen slukkes eller går over til sensordrift.

### Viktig:

Bryteren må trykkes raskt av og på (rundt 0,5 – 1 sek.).

## Reset-funksjon

Det er til enhver tid mulig å stille forandrede innstillinger tilbake slik de var ved levering (dagslysdrift 2000 lux, belysningstid 10 sekunder og dimming av).

Trykk alle 3 tastene og hold dem trykket til LED'en (i linsen) slukkes og tennes igjen (ca. 5 sek.).

## Soft-lysstart

Sensorlampen har en soft-lysstart-funksjon. Dette innebærer at lyset ikke kobles på med maksimal effekt når lampen tennes, men at lysstyrken sakte reguleres opp til 100 % i løpet av et sekund. På samme måte dempes lyset langsomt når lampen slås av.

## Rekkevidde-grunninnstilling ⑬

Sensorlinsen er inndelt i to registreringsområder. Med den ene halvparten oppnås en rekkevidde på maks. 5 m, med den andre en rekkevidde på maks. 12 m (ved montering i 2 m høyde). Når linsen er satt på (linsen festes godt i utsparingen), markerer en liten pil valgte maks. rekkevidde på 12 m eller 5 m (pil til venstre = 5 meter, pil til høyre = 12 meter).

Ved hjelp av en skrutrekker kan linsen løsnes på siden og settes på igjen i henhold til ønsket rekkevidde.

## Individuell finjustering med dekkskåler ⑭

For å utelukke enkelte områder som f.eks. gangveier eller nabotomter, kan registreringsområdet innstilles helt nøyaktig ved hjelp av dekkplater. Dekkplatene kan tilpasses vertikalt og horisontalt ved å knekkes i rillene eller klippes til med saks. Heng dekslene i den øverste rillen på midten av linsen. De fikseres når dekslet ⑦ settes på.

(Illustrasjonen viser eksempler på reduksjon av registreringsvinkel og rekkevidde.)

## Drift/vedlikehold

Sensorlampen egner seg til automatisk tenning av lys. Værforholdene kan påvirke sensorlampens funksjon. Sterke vindkast, snø, regn og haglbyger kan føre til feilkoblinger ettersom apparatet ikke kan skille mellom plutselige temperatursvingninger og varmekilder. Skulle registreringslinsen bli skitten, kan den rengjøres med en fuktig klut (uten rengjøringsmiddel).

### OBS (serie 170):

Rustfritt stål bør rengjøres regelmessig (ca. hver 3. måned) med et vanlig rengjøringsmiddel for rustfritt stål. I motsatt fall kan det oppstå korrosjon (flyverust) på overflaten. Svært gode resultater oppnås ved bruk av stål-rengjøringsmiddelet SIDOL CERAN & fra Henkel, når dette påføres i børsteretningen. Det må ikke brukes rengjøringsmidler med klor.



NO

## Avfallsbehandling

Elektriske apparater, tilbehør og emballasje må resirkuleres på en miljøvennlig måte.



Ikke kast elektriske apparater i husholdningsavfallet.

Gjelder kun EU-land:

I henhold til gjeldende europeiske retningslinjer for elektriske apparater og brukte elektriske apparater, og i samsvar med nasjonal lovgivning, skal elektriske apparater som ikke lenger kan benyttes, samles opp atskilt fra annet søppel og gjenvinnes på en miljøvennlig måte.



## Produsentgaranti

Dette STEINEL-produktet er fremstilt med største nøyaktighet. Det er prøvet mht. funksjon og sikkerhet i henhold til gjeldende forskrifter og deretter underkastet en stikkprøvekontroll. STEINEL gir full garanti for kvalitet og funksjon. Garantitiden utgjør 36 måneder, regnet fra dagen apparatet ble solgt til forbrukeren.

Vi erstatter mangler som kan føres tilbake til fabrikkfeil eller feil ved materialene. Garantien ytes ved reparasjon eller ved at deler med feil byttes ut. Garantien bortfaller ved skader på slitasjedeler eller for skader eller mangler som oppstår som følge av ufagmessig bruk eller vedlikehold. Følgeskader ved bruk (skader på andre gjenstander) dekkes ikke av garantien. Garantien ytes bare hvis det kan fremlegges kvittering (påført kjøpsdato og forhandlers stempel). Apparatet skal pakkes godt inn og sendes til distributøren eller leveres til forhandler innen de første 6 månedene.

### Reparasjonsservice:

Etter garantitidens utløp, eller ved mangler uten garantikrav, ta kontakt med forhandler el. importør for forespørsler om reparasjon.

**3** Å R S  
PRODUSENT  
GARANTI

## Driftsforstyrrelser

Feil	Årsak	Tiltak
Sensordlampen har ikke spenning	<ul style="list-style-type: none"><li>defekt sikring, lampen er ikke på, ledningsbrudd</li><li>kortslutning</li></ul>	<ul style="list-style-type: none"><li>ny sikring, slå på nettbryteren; kontroller ledningen med spenningsstester</li><li>kontroller koblingspunktene</li></ul>
Sensordlampen slår seg ikke på	<ul style="list-style-type: none"><li>ved dagdrift, skrumringsinnstilling står på nattdrift</li><li>lyspære defekt</li><li>nettbryter AV</li><li>sikring defekt</li><li>unøyaktig innstilling av registreringsområdet</li><li>intern sikring er aktivert (LED-permanent lys)</li></ul>	<ul style="list-style-type: none"><li>still inn på nytt (tast ③)</li><li>skift lyspære</li><li>slå på</li><li>ny sikring, kontroller evt. koblingspunktene</li><li>ny innstilling</li><li>slukk sensordlampen og tenn den igjen etter ca. 5 sek.</li></ul>
Sensordlampen slår seg ikke av	<ul style="list-style-type: none"><li>stadige bevegelser i registreringsområdet</li></ul>	<ul style="list-style-type: none"><li>kontroller området og still evt. inn på nytt</li></ul>
Sensordlampen slår seg på når den ikke skal	<ul style="list-style-type: none"><li>vind beveger trær og busker i registreringsområdet</li><li>registrering av biler på veien</li><li>det kommer sollys på linsen</li><li>plutselige temperaturforandringer på grunn av værforhold (vind, regn, snø) eller luft fra ventilatorer, åpne vinduer</li><li>linsen er ikke godt nok festet i utsparingen</li></ul>	<ul style="list-style-type: none"><li>ny innstilling av området</li><li>ny innstilling av området</li><li>monter sensoren på et beskyttet sted eller foreta ny innstilling av området</li><li>endre området, flytt sensoren</li><li>trykk inn linsen en gang til</li></ul>
Sensordlampe rekkeviddeforandring	<ul style="list-style-type: none"><li>andre omgivelsestemperaturer</li></ul>	<ul style="list-style-type: none"><li>bruk dekkskålene til å innstille registreringsområdet nøyaktig.</li></ul>
LED lyser hele tiden, selv om permanent lys-funksjonen ikke er på	<ul style="list-style-type: none"><li>intern sikring aktivert</li></ul>	<ul style="list-style-type: none"><li>slukk sensordlampen og tenn den igjen etter 5 sek.</li></ul>

## GR Oδηγίες εγκατάστασης

### Αξιότιμε Πελάτη,

σας ευχαριστούμε πολύ για την εμπιστοσύνη που μας δείξατε, αγοράζοντας το νέο σας Αισθητήριο Λαμπτήρα STEINEL. Επιλέξατε ένα προϊόν υψηλής ποιότητας, το οποίο κατασκευάζεται, ελέγχεται και συσκευάζεται με μέγιστη προσοχή.

Σας παρακαλούμε, πριν από την εγκατάσταση να εξοικειωθείτε με τις παρούσες οδηγίες. Διότι μόνο η εξειδικευμένη εγκατάσταση και θέση σε λειτουργία μπορούν να διασφαλίσουν τη μακρόχρονη, αξιόπιστη και άψογη λειτουργία χωρίς διαταραχές.

Επιθυμία μας είναι να χαρείτε το νέο σας Αισθητήριο Λαμπτήρα STEINEL.

### Περιγραφή συσκευής

- Στήριγμα τοίχου
- Αισθητήριο φακός (αφαιρέσιμος και περιστρεφόμενος για επιλογή ρύθμισης βασικής εμβέλειας μέγ. 5 m ή 12 m)
- Ρύθμιση ευαισθησίας
- Ρύθμιση χρόνου
- Ρύθμιση φωτεινότητας / Watt-o-matic (ρεοστατική ρύθμιση)
- Σύνδεση δικτύου
- Διακοσμητική μάσκα
- Καπάκι
- Βίδα ασφάλισης

### Τεχνικά δεδομένα

Ισχύς:	μέγ. 100 Watt (λαμπτήρας πυράκτωσης, όχι λαμπτήρας μικρής κατανάλωσης)
Τάση:	230/240 V, 50/60 Hz
Γωνία ανίχνευσης:	180° με 90° γωνία ανοίγματος
Εμβέλεια αισθητήρα:	Βασική ρύθμιση 1: μέγ. 5 m Βασική ρύθμιση 2: μέγ. 12 m (ρύθμιση εργοστασίου) + Ρύθμιση ακριβείας με μάσκες κάλυψης 1 – 12 m
Ρύθμιση χρόνου:	5 δευ.–15 λεπ.
Ρύθμιση ευαισθησίας:	2 – 2000 Lux
Ρύθμιση φωτεινότητας:	0 – 50% (Watt-o-matic)
Φως διαρκείας:	μεταγόμενο (4 ώρες) προϋπόθεση: συνδεδεμένος διακόπτης στον αγωγό τροφοδοσίας
Είδος προστασίας:	L 170 S: IP 43 L 190 S: IP 44
Όρια θερμοκρασίας:	- 20 °C έως + 50 °C



## Υποδείξεις ασφάλειας

- Πριν από την εκτέλεση κάθε εργασίας στη συσκευή πρέπει να διακόπτετε την τροφοδοσία ηλεκτρικής τάσης!
- Κατά την εγκατάσταση ο προς σύνδεση ηλεκτρικός αγωγός πρέπει να είναι ελεύθερος ηλεκτρικής τάσης. Συνεπώς πρέπει πρώτα να διακόπτετε το ηλεκτρικό ρεύμα και να ελέγχετε με δοκιμαστικό τάσης αν πράγματι έχει διακοπεί η παροχή ηλεκτρικής τάσης.
- Η εγκατάσταση του Αισθητήριου Λαμπτήρα σημαίνει εργασία στο δίκτυο ηλεκτρικής τάσης. Για το λόγο αυτό πρέπει να εκτελείται εξειδικευμένα και σύμφωνα με τις σχετικές προδιαγραφές εγκατάστασης της εκάστοτε χώρας και τους κανονισμούς σύνδεσης. (DE-VDE 0100, AT-ÖVE-EN 1, CH-SEV 1000)
- Οι ρυθμίσεις λειτουργίας ③, ④, ⑤ επιτρέπονται μόνο εφόσον έχει γίνει εγκατάσταση του φακού.

### Η αρχή λειτουργίας ⑩

Ο ενσωματωμένος υπέρυθρος αισθητήρας διαθέτει δύο πυρο-αισθητήρες 120°, οι οποίοι ανιχνεύουν την αόρατη θερμική ακτινοβολία κινούμενων σωμάτων (ανθρώπων, ζώων, κλπ.).

Η ανιχνευθείσα θερμική ακτινοβολία μετατρέπεται ηλεκτρονικά και ενεργοποιεί έτσι αυτόματα το λαμπτήρα. Μέσα από εμπόδια όπως π.χ. τοίχους ή υαλοπίνακες δεν ανιχνεύεται θερμική ακτινοβολία, και συνεπώς δεν επιτυγχάνεται ενεργοποίηση. Με τη βοήθεια των δύο πυρο-αισθητήρων επιτυγχάνεται γωνία κάλυψης 180° με γωνία ανοίγματος 90°. Ο αισθητήριος φακός είναι αφαιρέσιμος και περιστρεφόμενος. Αυτό διασφαλίζει δύο βασικές ρυθμίσεις εμβέλειας το ανώτερο 5 m ή 12 m.

### Σημαντικό:

Την ασφαλέστερη ανίχνευση κινήσεων την επιτυγχάνετε, εάν εγκαταστήσετε τον Αισθητήριο Λαμπτήρα πλάγια ως προς την κατεύθυνση κίνησης και εφόσον δεν παρεμποδίζουν την ορατότητα του αισθητήρα εμπόδια (όπως π.χ. δέντρα, τοίχοι κλπ.).

## Εγκατάσταση/Τοποθέτηση σε τοίχο 11

Το σημείο εγκατάστασης θα πρέπει να απέχει τουλάχιστον 50 cm από άλλο λαμπτήρα, διότι η ακτινοβολία θερμότητας ενδέχεται να προκαλέσει ενεργοποίηση του συστήματος. Για να μπορέσουν να επιτευχθούν οι αναφερόμενες εμβέλειες των 5/12 m, θα πρέπει το ύψος εγκατάστασης να ανέρχεται περ. σε 2 m.

### Βήματα εγκατάστασης:

1. Προσυναρμολογήστε τη βίδα ασφάλισης ⑨ στο στήριγμα τοίχου ① (μόνο σειρά 170/180).
2. Κρατήστε το στήριγμα τοίχου α στον τοίχο και σημαδέψτε τις τρύπες.
3. Ανοίξτε τρύπες, τοποθετήστε ούλα (Ø 6 mm).
4. Περάστε μέσα το καλώδιο αγωγού τροφοδοσίας.
- Για εξωτοίχια καλωδίωση, σπάζτε τις διατηρήσεις για την εισαγωγή καλωδίων, προσαρμόστε στεγανοποιητική τάπα, τρυπήστε και περάστε μέσα τα καλώδια τροφοδοσίας ρεύματος.
5. Βιδώστε στήριγμα τοίχου ①.
6. Σύνδεση αγωγού τροφοδοσίας (βλ. εικ.)
- Ο αγωγός τροφοδοσίας αποτελείται από καλώδιο 2 έως 3 συρμάτων:  
L = Φάση (συνήθως μαύρο ή καφέ)  
N = Ουδέτερος αγωγός (συνήθως μπλε)  
PE = Αγωγός γείωσης (πράσινο/κίτρινο)

Σε περίπτωση αμφιβολιών πρέπει να προβείτε σε αναγνώριση των καλωδίων με δοκιμαστικό τάσης. Κατόπιν αποσυνδέετε πάλι από την ηλεκτρική τάση. Η φάση (L) και ο ουδέτερος αγωγός (N) συνδέονται στον ακροδέκτη. Ο αγωγός γείωσης μπορεί να μονωθεί με μονωτική ταινία.

**Υπόδειξη:** Στον αγωγό τροφοδοσίας μπορεί φυσικά να υπάρχει διακόπτης δικτύου τροφοδοσίας για ενεργοποίηση ή απενεργοποίηση.

Για τη λειτουργία φωτός διάρκειας αυτό είναι προϋπόθεση (βλ. κεφάλαιο Λειτουργία φωτός διάρκειας) 12.

7. Προσαρμόστε αισθητήριο φακό ② (εμβέλεια κατά προτίμηση, μέγ. 5 m ή 12 m) βλ. κεφάλαιο Ρύθμιση εμβέλειας. Εν ανάγκη προσαρμόστε μάσκες κάλυψης 14.

### Για τη σειρά 170 ισχύει:

8. Λύνετε ελαφρώς τις πλευρικές βίδες της διακοσμητικής μάσκας ⑦ και απομακρύνετε το καπάκι ⑧. Αγκιστρώνετε το καπάκι ⑧ στις μύτες του στηρίγματος τοίχου και σταθεροποιείτε στο κάτω μέρος με τη βίδα ασφάλισης i.
9. Τοποθετήστε φωτιστικό μέσο.
10. Ποσαρμόζετε διακοσμητική μάσκα ⑦ στο καπάκι ⑧ και σταθεροποιείτε με τις δύο πλευρικές βίδες.
11. Προβείτε σε ρύθμιση χρόνου ④, λυκόφωτος ③ και φωτεινότητας ⑤ (βλ. κεφάλαιο Λειτουργίες).

### Για τη σειρά 190 ισχύει:

8. Αγκιστρώνετε το καπάκι ⑧ στις μύτες του στηρίγματος τοίχου και σταθεροποιείτε στο κάτω μέρος με δύο βίδες.
9. Τοποθετήστε φωτιστικό μέσο.
10. Προβείτε σε ρύθμιση χρόνου ④, λυκόφωτος ③ και φωτεινότητας ⑤ (βλ. κεφάλαιο Λειτουργίες).
11. Προσαρμόστε διακοσμητική μάσκα ⑦ στο καπάκι ⑧ και σταθεροποιήστε κάτω μαζί με την ασφαλιστική βίδα ⑨.

## Λειτουργίες ③ - ⑤

Αφού γίνει η εγκατάσταση στηρίγματος τοίχου, η σύνδεση με το ηλεκτρικό δίκτυο και η προσαρμογή του αισθητήριου φακού, είναι πλέον εφικτή η λειτουργία του Αισθητήριου Λαμπτήρα. Μέσω πλήκτρων προγραμματισμού είναι εφικτή η εκτέλεση τριών ρυθμίσεων. Πατώντας ένα πλήκτρο προγραμματισμού ο λαμπτήρας περνάει στη λειτουργία προγραμματισμού.

### Αυτό σημαίνει:

- Ο λαμπτήρας απενεργοποιείται βασικά πάντα.
- Η λειτουργία του αισθητήρα απενεργοποιείται.
- Η λειτουργία συνεχούς φωτισμού (αν είναι ενεργός) διακόπτεται.

Οι ρυθμίσεις μπορούν να τροποποιηθούν όποτε θέλετε σύμφωνα με τις επιθυμίες σας. Η τελευταία τιμή αποθηκεύεται στη μνήμη με ασφάλεια έναντι διακοπής δικτύου.

### Ρύθμιση ευαισθησίας (όριο ευαισθησίας) ③

(Ρύθμιση εργοστασίου: λειτουργία φωτός ημέρας 2000 Lux)



Το επιθυμητό όριο ευαισθησίας του λαμπτήρα μπορεί να ρυθμιστεί από περ. 2 Lux έως 2000 Lux.

### α) Ρύθμιση ατομικής επιθυμητής τιμής:

Όταν επικρατούν οι επιθυμητές συνθήκες φωτός, κατά τις οποίες θα πρέπει να ενεργοποιείται μελλοντικά ο λαμπτήρας με την ανίχνευση κίνησης, θα πατηθεί το πλήκτρο έως ότου αρχίσει να αναβοσβήνει η κόκκινη φωτοδιόδος (στο φακό). Με τον τρόπο αυτό αποθηκεύεται η τιμή αυτή.

### β) Ρύθμιση λειτουργίας νυχτός (2 Lux) την ημέρα

Κρατήστε πατημένο το πλήκτρο περ. 5 δευτερόλεπτα μέχρι να μην αναβοσβήνει πλέον η κόκκινη φωτοδιόδος LED στο φακό.

### Καυστέρηση απενεργοποίησης (Ρύθμιση χρόνου) ④

(Ρύθμιση εργοστασίου: περ. 10 δευτ.)



Η επιθυμητή διάρκεια φωτισμού του λαμπτήρα μπορεί να ρυθμιστεί αδιαβάθμιτα από περ. 5 δευτ. έως μέγ. 15 λεπτά.

### Ρύθμιση επιθυμητής διάρκειας φωτισμού του λαμπτήρα:

- Κρατήστε πατημένο το πλήκτρο μέχρι να αναβοσβήνει η κόκκινη φωτοδιόδος LED (στο φακό).
- Αφήστε το πλήκτρο ελεύθερο και αναμένετε την επιθυμητή διάρκεια φωτισμού (LED αναβοσβήνει).
- Κατόπιν πατήστε εκ νέου το πλήκτρο έως ότου σβήσει η φωτοδιόδος LED. Με τον τρόπο αυτό αποθηκεύεται στη μνήμη ο επιθυμητός χρόνος με ακρίβεια δευτερολέπτου.
- Η διαδικασία τελειώνει αυτόματα εφόσον παρέλθει ο μέγιστος ρυθμιζόμενος χρόνος (15 λεπτά).
- Για τη ρύθμιση του βραχύτερου χρόνου πρέπει να πατηθεί διαδοχικά 2 φορές σύντομα το πλήκτρο.

### Ρύθμιση φωτεινότητας (Watt-o-matic) ⑤

(Ρύθμιση εργοστασίου: Ρεοστατική ρύθμιση εκτός: 0%)



Η ισχύς φωτισμού του λαμπτήρα μπορεί να ρυθμιστεί χωρίς διαβαθμίσεις έως το ανώτερο 50 Watt ως διαρκής φωτισμός. Αυτό σημαίνει: Πρέπει πρώτα να ανιχνευτεί κίνηση στην περιοχή κάλυψης του αισθητήρα για να γίνει μεταγωγή του φωτός από π.χ. 20 Watt συνεχούς φωτισμού στη μέγιστη ισχύ φωτός (100 Watt).

### Ατομική ρύθμιση ρεοστατικής τιμής:

- Κρατήστε πατημένο το πλήκτρο μέχρι να αναβοσβήνει η φωτοδιόδος LED (στο φακό).
- Κρατώντας πατημένο το πλήκτρο, τα όρια μετρίσεως φωτισμού περνάει αργά από το 0-100%.
- Όταν σημειωθεί η επιθυμητή τιμή, αφήστε το πλήκτρο ελεύθερο.

Κατόπιν η φωτοδιόδος LED αναβοσβήνει για 5 περ. δευτερόλεπτα. Κατά τη διάρκεια αυτή είναι εφικτή η περαιτέρω βελτίωση της ρεοστατικής τιμής.

### Λειτουργία φωτός διάρκειας 12

Σε περίπτωση σύνδεσης διακόπτη δικτύου στον αγωγό τροφοδοσίας, είναι εφικτές εκτός από την απλή ενεργοποίηση και απενεργοποίηση οι ακόλουθες λειτουργίες:

#### Λειτουργία αισθητήρα

##### 1) Ενεργοποίηση φωτός:

Διακόπτης 1 x ΕΚΤΟΣ.

Λαμπτήρας παραμένει αναμμένος για τη ρυθμισμένη διάρκεια.

##### 2) Απενεργοποίηση φωτός:

Διακόπτης 1 x ΕΚΤΟΣ και ΕΝΤΟΣ.

Ο λαμπτήρας σβήνει ή περνάει σε λειτουργία αισθητήρα.

#### Λειτουργία φωτός διάρκειας

##### 1) Άναμμα φωτός διάρκειας:

Διακόπτης 2 x ΕΚΤΟΣ και ΕΝΤΟΣ. Ο λαμπτήρας ρυθμίζεται για 4 ώρες σε φωτισμό διάρκειας (κόκκινη φωτοδιόδος LED ανάβει πίσω από το φακό). Κατόπιν ο λαμπτήρας περνάει αυτόματα πάλι σε λειτουργία αισθητήρα (κόκκινη φωτοδιόδος LED σβήνει).

##### 2) Σβήσιμο φωτός διάρκειας:

Διακόπτης 1 x ΕΚΤΟΣ και ΕΝΤΟΣ. Ο λαμπτήρας σβήνει ή περνάει σε λειτουργία αισθητήρα.

#### Προσοχή:

Η επανειλημμένη δραστηριοποίηση του διακόπτη θα πρέπει να γίνεται αλληλάλλαγα και γρήγορα (σε όρια 0,5 -1 δευτ.).

### Λειτουργία επαναφοράς

Όλες οι ρυθμίσεις μπορούν να επαναφερθούν ανά πάσα στιγμή στην κατάσταση παράδοσης (λειτουργία φωτός ημέρας 2000 Lux, διάρκεια φωτισμού 10 δευτερόλεπτα, και απενεργοποίηση ρεοστατικής λειτουργίας).

Προς το σκοπό αυτό κρατήστε πατημένα ταυτόχρονα και τα 3 πλήκτρα μέχρι η φωτοδιόδος LED (στο φακό) να ανάψει και να σβήσει πάλι (περ. 5 δευτ.).

### Απαλό άναμμα φωτός

Ο Αισθητήριος Λαμπτήρας διαθέτει λειτουργία απαλού ανάμματος φωτός. Αυτό σημαίνει ότι το φως κατά το άναμμα δεν περνάει αμέσως στη μέγιστη ισχύ, αλλά η φωτεινότητα επιτυγχάνει σταδιακά τη μέγιστη ισχύ της έως 100 % εντός ενός δευτερολέπτου. Με τον ίδιο τρόπο γίνεται κατά το σβήσιμο και η αντίθετη ρύθμιση μέχρι να σβήσει πλήρως το φως.

## Βασική ρύθμιση εμβέλειας 13

Ο αισθητήριος φακός είναι διαιρεμένος σε δύο περιοχές κάλυψης. Με το ένα ήμισυ καλύπτεται εμβέλεια έως το μέγ. 5 m, με το άλλο καλύπτεται εμβέλεια έως το μέγ. 12 m (σε ύψος εγκατάστασης περ. 2 m). Μετά την τοποθέτηση του φακού (φακός ασφαρίζεται σταθερά στην προβλεπόμενη εγκοπή) είναι μικρό βέλος σημειώνει την επιλεγμένη μ.ε. εμβέλεια 12 m ή 5 m (βέλος αριστερά = 5 μέτρα, βέλος δεξιά = 12 μέτρα).

Ο φακός μπορεί να λυθεί πλευρικά από την ασφάλισή του με τη βοήθεια καταβιδιού και να αναπροσαρμοστεί ανάλογα με την επιθυμητή εμβέλεια.

### Ατομική ρύθμιση ακριβείας με μάσκες κάλυψης 14

Για την απομόνωση ή την ειδική επιτήρηση επιπλέον περιοχών όπως π.χ. δρομάρια ή γειτονικά οικοπέδα, μπορείτε να ρυθμίσετε με ακρίβεια την περιοχή κάλυψης χρησιμοποιώντας τις μάσκες κάλυψης. Οι μάσκες κάλυψης μπορούν να χωριστούν κατά μήκος των χωρισμάτων οριζόντιως ή καθέτως ή να κοπούν με ένα ψαλίδι. Η ανάρτησή τους μπορεί να γίνει στην επάνω εσοχή στο κέντρο του φακού. Με την προσαρμογή του καπακιού ⑦ επιτυγχάνεται τελικά η σταθεροποίηση των μασκών. (Απεικ. δείχνουν παραδείγματα για τη μείωση της γωνίας κάλυψης και της εμβέλειας.)

### Λειτουργία/συντήρηση

Ο Αισθητήριος Λαμπτήρας είναι κατάλληλος για αυτόματο άναμμα φωτός. Οι καιρικές συνθήκες μπορεί να επηρεάσουν τη λειτουργία του Αισθητήριου Λαμπτήρα, όταν επικρατούν ισχυροί άνεμοι, χιόνι, βροχή, χαλάζι ενδέχεται να προκληθούν εσφαλμένες ενεργοποιήσεις, διότι οι απότομες διακυμάνσεις θερμοκρασίας δεν μπορούν να ξεχωριστούν από πηγές θερμότητας. Ο φακός ανίχνευσης μπορεί να καθαρίζεται όταν είναι ακάθαρτος με υγρό πανί (χωρίς απορρυπαντικό).

#### Προσοχή (Σειρά 170):

Ο ανοξείδωτος χάλυβας θα πρέπει να καθαρίζεται τακτικά (περ. κάθε 3 μήνες) με συνηθισμένο απορρυπαντικό ανοξείδωτου χάλυβα. Διαφορετικά ενδέχεται να προκληθεί διάβρωση (σκουριά) στην επιφάνεια. Πολύ καλά αποτελέσματα επιτυγχάνονται με το προϊόν SIDOL CERAN & Απορρυπαντικό Χάλυβα της εταιρίας Henkel, εφόσον χρησιμοποιηθεί στην κατεύθυνση βουρτσίσματος του ανοξείδωτου χάλυβα. Μην χρησιμοποιείτε χλωριούχα απορρυπαντικά!



### Απόσυρση

Ηλεκτρικές συσκευές, εξαρτήματα και συσκευασίες θα πρέπει να αποσύρονται με τρόπο φιλικό προς το περιβάλλον και να ανακυκλώνονται.



Δεν επιτρέπεται να πετάτε ηλεκτρικές συσκευές στα οικιακά απορρίμματα!

Μόνο για χώρες ΕΕ:

Σύμφωνα με την ισχύουσα Ευρωπαϊκή Οδηγία σχετικά με άχρηστες ηλεκτρικές και ηλεκτρονικές συσκευές και την εφαρμογή της σε εθνικό δίκαιο πρέπει οι άχρηστες πλέον ηλεκτρικές συσκευές να αποσύρονται ξεχωριστά και να οδηγούνται σε ανακύκλωση φιλική προς το περιβάλλον.

## Εγγύηση κατασκευαστή

Αυτό το προϊόν της εταιρίας STEINEL κατασκευάστηκε με μεγάλη προσοχή, ελέγχθηκε σχετικά με τη λειτουργία του και την τεχνική του ασφάλεια σύμφωνα με τους ισχύοντες κανονισμούς και κατόπιν υποβλήθηκε σε δειγματοληπτικό έλεγχο. Η εταιρία STEINEL αναλαμβάνει την εγγύηση για άσφογη κατάσταση και λειτουργία. Ο χρόνος εγγύησης ανέρχεται σε 36 μήνες και αρχίζει με την ημέρα πώλησης στον καταναλωτή. Επιδιορθώνουμε ελαττώματα, τα οποία οφείλονται σε σφάλματα υλικού ή εργοστασίου, η εγγυητική απαίτηση εκπληρώνεται με επισκευή ή αντικατάσταση ελαττωματικών εξαρτημάτων σύμφωνα με δική μας επιλογή. Η εγγυητική απαίτηση εκπίπτει για βλάβες σε φθειρόμενα εξαρτήματα όπως επίσης για βλάβες και ελαττώματα που οφείλονται σε ακατάλληλο χειρισμό ή ακατάλληλη συντήρηση. Περαιτέρω επακόλουθες βλάβες σε ξένα αντικείμενα αποκλείονται. Η εγγύηση παρέχεται μόνο εφόσον η μη αποσυναρμολογημένη συσκευή αποσταλεί με απόδειξη ταμείου ή τιμολόγιο (ημερομηνία αγοράς και σφραγίδα εμπόρου), καλά συσκευασμένη στην αρμόδια υπηρεσία σέρβις ή αν παραδοθεί κατά τους 6 πρώτους μήνες στον αντιπρόσωπο.

## Σέρβις επισκευής:

Για επισκευές μετά την πάροδο του χρόνου εγγύησης ή επισκευές ελαττωμάτων χωρίς εγγυητική απαίτηση απευθυνθείτε στο πλησιέστερο σέρβις για να πληροφορηθείτε τη δυνατότητα επισκευής.

**3E T H**  
ΚΑΤΑΣΚΕΥΑΣΤΗ  
ΕΓΓΥΗΣΗ

## Διαταραχές λειτουργίας

Βλάβη	Αιτία	Βοήθεια
Αισθητήριο Λαμπτήρας χωρίς τάση	<ul style="list-style-type: none"><li>■ Ασφάλεια ελαττωματική, μη ενεργοποιημένη, διακοπή κυκλώματος</li><li>■ Βραχυκύκλωμα</li></ul>	<ul style="list-style-type: none"><li>■ Νέα ασφάλεια, ενεργοποίηση διακόπτη δικτύου, έλεγχος κυκλώματος με δοκιμαστικό τάσης</li><li>■ Έλεγχος συνδέσεων</li></ul>
Αισθητήριο Λαμπτήρας δεν ενεργοποιείται	<ul style="list-style-type: none"><li>■ Σε λειτουργία ημέρας, ρύθμιση ευαισθησίας είναι σε λειτουργία νύχτας</li><li>■ Λαμπτήρας πυράκτωσης ελαττωματικός</li><li>■ Διακόπτης δικτύου ΕΚΤΟΣ</li><li>■ Ελαττωματική ασφάλεια</li></ul>	<ul style="list-style-type: none"><li>■ Κάνετε νέα ρύθμιση (πλήκτρο ③)</li><li>■ Αντικατάσταση λαμπτήρα πυράκτωσης</li><li>■ Ενεργοποίηση</li><li>■ Νέα ασφάλεια, αν ανάγκη έλεγχος σύνδεσης</li></ul>
Αισθητήριο Λαμπτήρας δεν απενεργοποιείται	<ul style="list-style-type: none"><li>■ Ανακριβής ρύθμιση ορίων κάλυψης</li><li>■ Εσωτερική ηλεκτρική ασφάλεια ενεργοποιήθηκε (LED-διαρκές φως)</li></ul>	<ul style="list-style-type: none"><li>■ Νέα ευθυγράμμιση</li><li>■ Σβήστε Αισθητήριο Λαμπτήρα και ανάψτε πάλι μετά από περ. 5 δευτ.</li></ul>
Αισθητήριο Λαμπτήρας ενεργοποιείται ανεπιθύμητα	<ul style="list-style-type: none"><li>■ Αέρας κουνάει δέντρα και θάμνους στην περιοχή κάλυψης</li><li>■ Ανίχνευση αυτοκινήτων στο δρόμο</li><li>■ Ηλιακό φως πέφτει πάνω στο φακό</li></ul>	<ul style="list-style-type: none"><li>■ Αλλαγή ορίων κάλυψης</li></ul>
Αλλαγή εμβέλειας Αισθητηρίου Λαμπτήρα	<ul style="list-style-type: none"><li>■ Ξαφνική αλλαγή θερμοκρασίας λόγω καιρού (αέρας, βροχή, χιόνι) ή αέρας από εξαεριστήρες, ανοιχτά παράθυρα</li><li>■ Φακός δεν ασφάλισε καλά μέσα στην εγκοπή</li></ul>	<ul style="list-style-type: none"><li>■ Αλλαγή περιοχής</li><li>■ Προσαρμογή αισθητήρα με προστασία ή αλλαγή περιοχής σημείου εγκατάστασης</li></ul>
LED συνεχώς αναμμένη, παρόλον ότι δεν έχει ρυθμιστεί συνεχές φως	<ul style="list-style-type: none"><li>■ Άλλες θερμοκρασίες περιβάλλοντος</li><li>■ Εσωτερική ασφάλεια ενεργοποιήθηκε</li></ul>	<ul style="list-style-type: none"><li>■ Ακριβής ρύθμιση περιοχής κάλυψης με μασκες κάλυψης</li><li>■ Σβήστε Αισθητήριο Λαμπτήρα και ανάψτε πάλι μετά από 5 δευτ.</li></ul>

## TR Montaj kılavuzu

### Sayın müşterimiz,

Yeni STEINEL sensörlü lambanızı satın almakla bize gösterdiğiniz güven için teşekkür ediyoruz. Büyük bir itinayla üretilmiş, test edilmiş ve ambalajlanmış olan, yüksek kaliteli bir ürün hakkında karar verdiriniz.

Kurulumu yapmadan önce, lütfen bu montaj kılavuzundaki bilgileri iyice öğreniniz. Çünkü ancak usulüne uygun bir kurulum ve devreye alma sayesinde uzun süreli, güvenilir ve arızasız bir işletim sağlanabilir.

Yeni STEINEL sensörlü lambanızdan memnuniyet duymanızı arzu ediyoruz.

### Cihaz açıklaması

- ① Duvar tutucusu
- ② Sensör merceği (maks. 5 m veya 12 mm'lik iki değişik menzil temel ayarı için sökülebilir ve döndürülebilir)
- ③ Alaca karanlık ayarı
- ④ Zaman ayarı
- ⑤ Parlaklık kontrolü / Watt-o-matic (kısıc)
- ⑥ Şebeke bağlantısı
- ⑦ Dizayn blendajı
- ⑧ Kapak
- ⑨ Emniyet vidası

### Teknik özellikler

Güç:	maks. 100 Watt (Flamanlı ampul, enerji tasarruflu ampul kullanılmaz)
Gerilim:	230/240 V, 50/60 Hz
Kapsama açısı:	90° menfez açısıyla birlikte 180°
Sensörün menzili:	Temel ayar 1: maks. 5 m Temel ayar 2: maks. 12 m (fabrika çıkış ayarı) + kapak blendajlarıyla hassas ayar 1–12 m
Zaman ayarı:	5 sn. – 15 dak.
Alaca karanlık ayarı:	2 – 2000 lux
Parlaklık kontrolü:	%0 – 50 (Watt-o-matic)
Süreklili ışık:	çalıştırılabilir (4 saat) Ön koşul: elektrik beslemesine bağlanmış anahtar
Koruma türü:	L 170 S: IP 43 L 190 S: IP 44
Sıcaklık aralığı:	- 20° C ila + 50° C



### Güvenlik uyarıları

- Cihaz üzerindeki tüm çalışmalardan önce, elektrik beslemesini kesin!
- Montaj sırasında, bağlanacak olan elektrik tesisatında enerji kesik olmalıdır. Bu nedenle ilk olarak elektriği kapatın ve bir kontrol kalemiyle, enerjinin kesildiğini kontrol edin.
- Sensörlü lambanın kurulumunda, elektrik şebekesiyle ilgili bir çalışma söz konusudur. Bu yüzden, geleneksel kurulum yönergeleri ile bağlantı koşullarına uygun bir uygulama yapılmalıdır (**DE**-VDE 0100, **AT**-ÖVE-EN 1, **CH**-SEV 1000)
- ③, ④, ⑤ fonksiyon ayarlarını sadece, merccek monte-liyken uygulayın.

### Prensip ⑩

Entegre kızıl ötesi sensör, hareket eden vücutların (insan, hayvan, vb.) yaydığı görünmez ısıyı algılayan iki adet 120° piro sensörü ile donatılmıştır.

Algılanan bu ısı yayılımı cihaz içinde elektronik olarak işlenir ve böylece lambayı otomatik olarak çalıştırır. Örneğin duvarlar veya camlar gibi engeller nedeniyle ısı radyasyonu algılanmaz ve bu durumda hiçbir çalıştırma işlemi yapılmaz. İki adet piro sensör yardımıyla, 180°'lik bir kapsama açısı ve 90°'lik bir açma açısına erişilir. Sensör merceği sökülebilir ve döndürülebilir. Bu da, maks. 5 m veya 12 m olmak üzere iki farklı menzil temel ayarına olanak sağlar.

### Önemli:

En güvenli hareket algılaması, sensörlü lamba yürüyüş yönünün yan tarafında monte edildiği ve sensörün önünde herhangi bir engel (örneğin ağaçlar, duvarlar vb.) olmadığı zaman sağlanır.

## Kurulum/Duvar montajı ①

Montaj yeri diğer lambalardan asgari 50 cm uzakta olmalıdır, aksi halde ısı radyasyonu sistemin çalışmasına yol açabilir. Belirtilen 5/12 metrelik menzillere erişebilmek için, montaj yüksekliği yaklaşık 2 m olmalıdır.

### Montaj adımları:

1. Emniyet vidasını ② duvar tutucusuna ① önceden monte edin (sadece Seri 170).
2. Duvar tutucusunu ① duvarın üzerine yerleştirin ve delik yerlerini işaretleyin.
3. Delikleri delin, dübeli (Ø 6xmm) oturtun.
4. Elektrik besleme kablosunu aradan geçirin. Sıva üstü elektrik beslemesinde, kablo geçişi için öngörülen yeri kırıp çıkartın, sızdırmazlık tapalarını yerleştirin, içlerini delin ve elektrik besleme kablosunu aradan geçirin.
5. Duvar tutucusunu a vidalayın.
6. Elektrik kablosunun bağlantısı (bkz. Şek.) Elektrik kablosu 2 ila 3 telli kablodan oluşur:  
L = Faz (genellikle siyah veya kahverengi)  
N = Nötr hattı (genellikle mavi)  
PE = Topraklama hattı (yeşil/sarı)

Çelişkiye düşülmesi halinde, kabloların bir avometre cihazıyla tanımlamalısınız; ardından tekrar elektriksiz hale getirin. Faz (L) ve nötr iletken (N) bağlantısı yaylı geçme terminalde yapılır. Topraklama hattı, izolasyon bantıyla emniyete alınabilir.

**Açıklama:** Elektrik besleme kablosuna, açma ve kapama için uygun bir elektrik anahtarı monte edilebilir. Sürekli ışık fonksiyonu için bu zorunludur (bkz. Sürekli ışık fonksiyonu) ⑫.

7. Sensör merceğini ② yerleştirin (erişim mesafesi isteğe bağlı olarak maks. 5 m veya 12 m) bkz. Bölüm Erişim mesafesi ayarı. Gerekt. kapak blendajlarını ⑭ oturtun.

### Seri 170 için geçerli:

8. Dizayn blendajının ⑦ yan vidalarını gevşetin ve kapağı ⑧ çıkartın. Kapağı ⑧ duvar tutucusunun tırnaklarına takın ve emniyet vidasının ② yardımı ile alttan sabitleyin.
9. Ampülü yerleştirin.
10. Dizayn blendajı g kapağın h üzerine oturtun ve yanlardaki iki vidanın yardımı ile sabitleyin.
11. Zaman ④ ve alaca karanlık ayarı ③ ile parlaklık ayarını ⑤ yapın (bkz. Bölüm Fonksiyonlar).

### Seri 190 için geçerli:

8. Kapağı h duvar tutucusunun tırnaklarına takın ve iki adet vida ile alttan sabitleyin.
9. Ampülü yerleştirin.
10. Zaman ④ ve alaca karanlık ayarı ③ ile parlaklık ayarını ⑤ yapın (bkz. Bölüm Fonksiyonlar).
11. Dizayn blendajını ⑦ kapağın ⑧ üzerine oturtun ve emniyet vidası ② ile birlikte alttan sabitleyin.

## Fonksiyonlar ③ - ⑤

Duvar tutucusu monte edildikten, elektrik bağlantısı yapıldıktan ve sensör merceği oturtulduktan sonra, sensörlü lamba işleme alınabilir. Programlama tuşlarının yardımıyla üç farklı ayar yapılabilir. Bir programlama tuşuna basıldığında, lamba programlama moduna geçer.

### Bu durumda:

- Lamba prensip olarak daima kapalıdır.
- Sensör fonksiyonu devre dışına alınmıştır.
- Sürekli ışık fonksiyonu (aktif ise) kesilir.

Ayarlar istenen sıklıkla değiştirilebilir. Son değer, elektrik kesintisinden etkilenmeden kaydedilir.

### Alaca karanlık ayarı (tepkime eşiği) ③ (Fabrika ayarı: gün ışığı işletimi 2000 lux)



Lambanın istenen tepkime eşiği, yak. 2 lux ile 2000 lux arasında ayarlanabilir.

### a) Bireysel isteğe bağlı değer ayarı:

Lambanın daha ileride hareketlere göre etkinleşmesinin istendiği ışık koşullarında, kırmızı LED (merceğin içinde) yanıp sönmeye başlayana kadar tuşa basılmalıdır. Böylece bu değer kaydedilmiş olur.

### b) Gündüz, gece işletimi ayarı (2 Lux)

Kırmızı LED'in yanıp sönmeye sona erene kadar, yak. 5 saniye boyunca tuşa basılı tutun.

### Zaman ayarı (kapatma gecikmesi) ④ (fabrika ayarı: yak. 10 san.)



Lambanın istenen yanma süresi, kademesiz olarak yaklaşık 5 sn ile maks. 15 dak arasında ayarlanabilir.

### Lambanın bireysel aydınlatma süresinin ayarlanması:

- Kırmızı LED (merceğin içinde) yanıp sönmeye başlayana kadar tuşa basılı tutun.
- Tuşu bırakın ve istenen aydınlatma süresi kadar bekleyin (LED yanıp söner).
- Ardından tuşa, LED sönene kadar yeniden basın. Böylece, istenen süre saniye hassasiyetiyle kaydedilmiş olur.
- Bu işlem, maksimum ayarlanabilen sürenin (15 dakika) bitiminde otomatik olarak sona erer.
- En kısa sürenin ayarı için, tuşa 2 kere ard arda kısaca basın.

### Parlaklık kontrolü (Watt-o-matic) ⑤ (fabrika ayarı: kısma kapalı: %0)



Lambanın yanma gücü maks. 50 Watt'a kadar, sürekli ışık olarak kademesiz ayarlanabilir. Bu durumda: Sensör kapsama alanında hareket algılanması halinde ışık, örneğin 20 Watt'lık sürekli ışıktan maksimum ışık gücüne (100 Watt) getirilir.

### Bireysel isteğe kısma değerinin ayarı:

- LED (merceğin içinde) yanıp sönmeye başlayana kadar tuşa basılı tutun.
- Tuşa basmaya devam edin, kısma aralığı yavaşça %0-100 arasında değişecektir.
- İstenen değere erişildiğinde tuşu bırakın.

Ardından LED yak. 5 saniye daha yanıp söner. Bu süre zarfında, kısma değerinin optimize edilmesine devam edilebilir.

## Sürekli ışık fonksiyonu ⑫

Elektrik besleme kablosuna bir elektrik anahtarı monte edildiğinde, kolayca açma ve kapamanın yanı sıra şu fonksiyonlar da mümkündür:

### Sensörlü işletim

#### 1) Işığın açılması:

Anahtarı 1 x KAPA ve AÇ. Lamba, ayarlanan süre boyunca açık kalır.

#### 2) Işığın kapatılması:

Anahtarı 1 x KAPA ve AÇ. Lamba kapanır ya da sensörlü işleme geçer.

### Sürekli ışık işletimi

#### 1) Sürekli ışığın açılması:

Anahtarı 2 defa KAPA ve AÇ. Lamba 4 saat süreyle sürekli ışığa ayarlanır (merceğin arkasındaki kırmızı LED yanar). Ardından, otomatik olarak tekrar sensörlü işleme geçer (kırmızı LED kapalı).

#### 2) Sürekli ışığın kapatılması:

Anahtarı 1 x KAPA ve AÇ. Lamba kapanır ya da sensörlü işleme geçer.

### Önemli:

Anahtarın çoklu tetiklenmesi, ard arda hızlı yapılmalıdır (0,5 – 1 san. aralığında).

## Reset fonksiyonu

Tüm ayarlar herhangi bir zamanda tekrar fabrika ayarlarına (gün ışığı işletimi 2000 Lux, aydınlatma süresi 10 saniye, ve kısma kapalı) geri alınabilir.

Bunun için 3 tuşu birlikte, LED (merceğin içinde) çalışana ve tekrar kapanana kadar (yak. 5 san.) basılı tutun.

## Yumuşak ışık başlatma

Sensörlü lambanın yumuşak ışık başlatma fonksiyonu bulunur. Bu fonksiyonun anlamı, ışık açıldığında lambanın anında azami ışık gücü ile yanmayı, parlaklığını bir saniye içinde yavaşça %100 oranına kadar yükseltmesidir. Aynı şekilde ışık kapatıldığında da yavaşça azalır.

## Menzil temel ayarı ⑬

Sensör merceği iki kapsama bölümüne ayrılmıştır. Merceğin bir yanısı ile maks. 5 metrelik bir mesafe ve diğer yanısı ile maks. 12 metrelik bir mesafe algılanır (montaj yüksekliği yak. 2 m olduğunda). Mercek yerleştirildikten sonra (mercek öngörülen kertiğe sıkıca oturtulur) küçük bir ok, seçilen maks. menzil olan 12 metre veya 5 metreyi gösterir (ok solda = 5 metre, ok sağda = 12 metre).

Mercek yandan bir tornavida yardımıyla, takıldığı yerden çıkarılabilir ve istenen erişim mesafesine uygun şekilde tekrar yerine takılabilir.

## Kapak blendajları ile bireysel hassas ayarlama ⑭

Örn. yürüyüş yolları veya komşu araziler gibi ek bölümleri kapsama alanından çıkarmak veya özellikle kapsama alanına alarak kontrol etmek için kapsama bölümü, kapak blendajları takılarak tam ayarlanabilir. Kapak blendajları, üzerlerindeki inceltilmiş dikkey veya yatay aralıklardan ayrılabilir veya bir makas yardımıyla kesilebilir. Daha sonra blendajlar, merceğin ortasında en üst giriştiye asılabilir. Kapağın ⑦ takılması ile birlikte bunlar sabitlenir.

(Şekillerde, kapsama açısının azaltılması ve erişim mesafesinin küçültülmesiyle ilgili örnekler gösterilmiştir.)

## İşletim/bakım

Sensörlü lamba, ışığın otomatik olarak çalıştırılması için kullanılır. Hava koşulları, sensörlü lambanın fonksiyonunu olumsuz etkileyebilir; güçlü fırtınalar, kar, yağmur ve doluda, ani sıcaklık değişimlerinin ısı kaynaklarından ayrıl edilememesi nedeniyle, bir hatalı hatalı tetiklenme söz konusu olabilir. Algılama merceği kirlendiğinde, nemli bir bezle (deterjan kullanmadan) temizlenebilir.

### Dikkat (Seri 170):

Paslanmaz çelik düzenli olarak (yak. her 3 ayda bir), piyasada bulunan bir paslanmaz çelik temizleme malzemesiyle temizlenmelidir. Aksi halde yüzeyde korozyon (pas benekleri) oluşabilir. En iyi sonuçlar, paslanmaz çeliğin polisaj izleri yönünde uygulandığında, Henkel'in SIDOL CERAN & Çelik Temizleyicisi ile elde edilebilir. Klor içeren temizleme malzemeleri kullanmayın!



## Tasfiye

Elektrikli cihazlar, aksesuar ve ambalajlar, çevre dostu bir dönüşüme gönderilmelidir.



Elektrikli cihazları evsel atıkların içine atmayın!

Sadece AB ülkeleri için:  
Atık Elektrikli ve Elektronik Cihazlar Avrupa yönergesine ve bunun dönüştüğü ulusal yasaya göre, artık kullanılmayacak haldeki elektrikli cihazların ayrı toplanıp çevre dostu geri dönüşüm için gönderilmesi zorunludur.

## Üretici garantisé

Bu STEINEL ürünü, büyük bir itinaalá üretilmiş, fonksziyon ve güvenliük kontrolleri geçerli talimatlar uyarınca yapılmış ve ardından bir numune kontrolüne tabi tutulmuştur. STEINEL, kusursuz nitelik ve fonksziyon garantisé vermektedir. Garanti süresi 36 ay olup, kullanıcıya satış tarihi itibarıyla başlar. Malzeme ve fabrikasyon hatalarından kaynaklanan kusurlar tarafımızca giderilmektedir; garanti hizmeti, tercihimize bağılı olarak kusurlu parçaların onarımı veya değışimi şeklinde gerçekleşir. Garanti hizmeti, aşınma parçalarındaki hasarları, usulüne aykırı uygulama veya bakım sonucunda meydana gelen hasar ve kusurları kapsamaz. Yabancı cisimlere yansıyan dolaylı zararlar, garanti kapsamı dışındadır. Garanti yükümlülüğü ancak, cihazın açılmamış halde kasa fişé veya faturasıyla (satış tarihi ve satıcı kaşesi) birlikte, tam ambalajlanmış şekilde ilgili servis istasyonuna gönderilmesi veya ilk 6 ay içinde satıcıya verilmesi durumunda geçerlidir.

### Onarım servisi:

Garanti süresinin dolması veya garanti kapsamına girmeyen kusurlar halinde, onarım olanağı konusunda lütfen en yakın servis istasyonuna danışınız.

**3 Y I L**  
**ÜRETİCİ**  
**GARANTİSİ**

## İşletim arızaları

Anıza	Nedeni	Giderilmesi
Sensörlü lambada elektrik yok	■ Sigorta arızalı, çalıştırılmamış, kablo kopuk ■ Kısa devre	■ Yeni sigorta takın, elektrik şalterini çalıştırın, kabloyu voltmetre ile kontrol edin ■ Bağlantıları gözden geçirin
Sensörlü lamba devreye girmiyor	■ Gündüz işletiminde, alaca karanlık ayarı gece işletimindedir ■ Ampul arızalı ■ Elektrik anahtarı KAPALI ■ Sigorta arızalı ■ Kapsama alanı doğru ayarlanmamış ■ dahili elektrik sigortası aktifleştirildi (LED sürekli ışık)	■ Yeniden ayarlayın (3) tuşu) ■ Ampulü değıştirin ■ Çalıştırın ■ Yeni sigorta takın, gerekt. bağlantıyı kontrol edin ■ Yeniden ayarlayın ■ Sensörlü lambayı kapatın ve yak. 5 san. sonra tekrar açın
Sensörlü lamba devreden çıkmıyor	■ Kapsama alanında sürekli hareket var	■ Alanı kontrol edin ve gerektiğinde yeniden ayarlayın
Sensörlü lamba istem dışı çalışıyor	■ Rüzgar, kapsama alanındaki ağaçları ve çalıları hareket ettiriyor ■ Yoldan geçen araçlar algılanıyor ■ Merceğin üzerine güneş ışığı vuruyor ■ Hava şartları (rüzgar, yağmur, kar) nedeniyle veya vantilatörler, açık pencerelerden gelen hava akımıyla ani sıcaklık değışimi var ■ Mercek kertiğın içine yeterince sıkı bastırılmamış	■ Aralığın yerini değıştirin ■ Alanı değıştirin ■ Sensörlü korumalı hale getirin veya alanı değıştirin ■ Alanı değıştirin, başka yere monte edin ■ Merceği bir kere daha bastırın
Sensörlü lambada menzil değışimi	■ Farklı ortam sıcaklıkları	■ Kapsama alanını kapak blendajları ile tam doğru şekilde ayarlayın
Sürekli ışık moduna ayarlanmamış olmasına rağmen LED sürekli yanıyor	■ dahili elektrik sigortası aktifleştirildi	■ Sensörlü lambayı kapatın ve 5 san. sonra tekrar açın

## HU Szerelési útmutató

### Igen tisztelt Ügyfelünk!

Köszönjük bizalmát, amit a STEINEL mozgásérzékelős lámpa megvásárlásával kifejezésre juttatott. Ön egy kiváló minőségű termék mellett döntött, amelyet a legnagyobb gondossággal gyártottunk le, próbáltunk ki és csomagoltunk be.

Kérjük, a beszerelés előtt tanulmányozza át alaposan ezt a szerelési útmutatót. Csak a szakszerű felszerelés és üzembe helyezés garantálja a hosszú távú, megbízható és zavarmentes működést.

Kívánjuk, hogy az új STEINEL mozgásérzékelős lámpájának használatában örömet lelje.

### Az eszköz ismertetése

- 1 Fali tartó
- 2 Érzékelő lencse (levegő és elfordítható a hatótávolság alapértékének max. 5 m-re vagy 12 m-re történő beállításához)
- 3 Szürkületi beállítás
- 4 Időbeállítás
- 5 Fényerő szabályozás / Watt-o-matic (fényerő tompítás)
- 6 Hálózati csatlakozás
- 7 Egyedi kivitelű előlap
- 8 Borítás
- 9 Rögzítő csavar

### Műszaki adatok

Teljesítmény:	max. 100 Watt (izzólámpa, nem energiatakarékos lámpa)
Feszültség:	230/240 V, 50/60 Hz
Érzékelési szög:	180°, 90°-os nyálábszöggel
A mozgásérzékelő hatótávolsága:	alapbeállítás 1: max. 5 m Alapbeállítás 2: max. 12 m (gyári beállítás) + finom beszbályozás takaróbetétekkel 1 – 12 m
Időbeállítás:	5 mp - 15 perc
Szürkületi beállítás:	2 – 2000 lux
Fényerő szabályozás:	0 – 50 % (Watt-o-matic)
Folyamatos világítás:	kapcsolható (4 óra) Előfeltétele: be legyen kötve csatlakozó a hálózati vezetékbe
Védettségi mód:	L 170 S: IP 43 L 190 S: IP 44
Hőmérséklettartomány:	-20° C – +50°



### Biztonsági útmutatások

- Munkavégzés előtt szakítsa meg a készülék tápfeszültségét!
- Szereléskor a csatlakoztatandó elektromos vezeték nem lehet feszültség alatt. Ezért először kapcsolja le az áramot, és feszültségjelző segítségével ellenőrizze a feszültségmentességet.
- A mozgásérzékelős lámpa felszereléskor hálózati feszültséggel dolgozik. Ezért azt szakszerűen, az illető országban szokásos szerelési előírásoknak és csatlakoztatási feltételeknek megfelelően kell végezni. (DE-VDE 0100, AT-ÖVE-EN 1, CH-SEV 1000)
- A 3, 4, 5 funkciók beállítását csak felszerelt lencsével végezze!

### Működési elv

A beépített infravörös érzékelő két 120°-os piro-érzékelővel rendelkezik, melyek a mozgó testek (emberek, állatok, stb.) által kibocsátott, láthatatlan hőszugárzást érzékelik.

Az eszköz a felfogott hőszugárzást elektronikus jellé alakítja, és ennek segítségével önműködően bekapcsolja a lámpát. Akadályokon, így pl. falon vagy ablaküvegen keresztül a hőszugárzás nem érzékelhető, ezért a fogyasztó sem kapcsolódik be. A két piro-érzékelő segítségével 180°-os érzékelési szög és 90°-os nyálábszög érhető el. Az érzékelő-lencse levegő és elfordítható. Ezáltal a hatótávolság két alapértéke állítható be, amely max. 5 m vagy 12 m lehet.

### Fontos!

A mozgás érzékelése akkor a legbiztosabb, ha a mozgásérzékelős lámpát a mozgáshoz képest oldalirányban helyezi el, és az érzékelő látóterét nem korlátozzák akadályok (pl. fák, falak stb.).

## Bekötés/Falra szerelés 11

Az érzékelőt más világítótestektől legalább 50 cm-re kell felszerelni, mert azok hőszugárzása téves jelzést okozhat. A megadott 5/12 m hatótávolság elérése érdekében a szerelési magasságot célszerű kb. 2 m-re választani.

### A szerelés menete:

1. Az ⑨ rögzítő csavart szerelje fel a falitartóra (csak ① 170-as sorozatnál).
2. A falitartót helyezze helyezze ① falra, és jelölje be a furatok helyét.
3. Fúrja ki a furatokat, helyezze be a (Ø 6 mm-es) feszítőkeket.
4. Vezesse át a hálózati kábelt. Vakolat fölötti vezetékéhez törje át a kábel bevezetésére bemélyített furatokat, helyezze be a tömítő dugót, szűrje azt át, majd vezesse át a hálózati kábelt.
5. Az ① falitartót csavarozza fel.
6. **hálózati vezeték csatlakoztatása (ld. az ábrán)**  
A hálózati vezeték egy 2- vagy 3-eres kábel.  
L = fázis (többnyire fekete vagy barna)  
N = nulla vezeték (többnyire kék)  
PE = védővezeték (zöld/sárga)

Kétség esetén a kábeleket feszültségjelző segítségével azonosítani kell; majd le kell róla kötnie a feszültséget. A fázist (L) és a nulla vezeték (N) kösse be a papucosokba. A védőföldelés vezetékét szigetelőszalaggal biztosítható.

**Tudnivaló:** a hálózati vezetékben természetesen hálózati kapcsoló is lehet, amellyel ki- és bekapcsolható a berendezés.

Ez a folyamatos világítási funkcióknak előfeltétele (ld. a Folyamatos világítási funkció című fejezetet) 10.

7. Helyezze fel a ② érzékelő lenscsét (a hatótávolság max. 5 vagy 12 m-re választható), ld. a Hatótávolság beállítása c. fejezetet. Szükség esetén helyezze fel a helyezze fel helyezze fel a 14 takaróbetéteket.

### A 170-as sorozat esetében:

8. A ⑦ egyedi kivitelű előlap oldalsó csavarjait kissé lazítsa meg, és a ⑧ borítást vegye le. A ⑧ borítást akassza be a fali tartó rögzítőorrába, és alul rögzítse a ⑨ rögzítő csavarral.
9. A világítótestet rakja be.
10. A ⑦ egyedi kivitelű előlapot rakja rá a ⑧ borításra, és rögzítse a két darab oldalsó csavarral.
11. Végezze el a ④ idő- és a ③ szűrületi beállítást, valamint szabályozza be az ⑤ fényerőt (ld. a Funkciók c. fejezetet).

### A 190-es sorozat esetében:

8. A ⑧ borítást akassza be a fali tartó rögzítőorrába, és alul rögzítse két csavarral.
9. A világítótestet rakja be.
10. Végezze el a ④ idő- és a ③ szűrületi beállítást, valamint szabályozza be az ⑤ fényerőt (ld. a Funkciók c. fejezetet).
11. Az egyedi kivitelű ⑦ előlapot rakja rá a ⑧ borításra, és alul mindkettőt rögzítse rögzítse rögzítse a ⑨ rögzítő csavarral.

## ③ - ⑤ funkciók

Miután a falitartót felszerelte, a hálózati csatlakozást bekötötte és az érzékelő lenscséjét felrakta, üzembe helyezheti a mozgásérzékelős lámpát. A programozó gombok segítségével három beállítás végezhető el. Valamelyik programozó gomb működtetésekor a lámpa programozási üzemmódba kapcsol.

### Ez azt jelenti, hogy:

- a lámpa alapvetően mindig kikapcsol.
- az érzékelő-funkció kikapcsol.
- a tartós világítási funkció (amennyiben az aktív) megszakad.

A beállítások tetszőleges gyakorisággal változtathatók. Az utolsó értéket a berendezés a hálózati áramellátás kimaradása esetén is tárolja.

### Szűrületi beállítás (megszólalási küszöb) ③

(Gyári beállítás: nappali üzem, 2000 lux)

A lámpa kívánt érzékenysége kb. 2 lux-tól 2000 lux-ig állítható.

### a) A kívánt egyéni érték beállítása:

A kívánt fényviszonyoknál, amelyek esetén a lámpának a jövőben mozgás esetén be kell kapcsolnia, tartsa nyomva a gombot, amíg a (lencse) piros LED égője villogni nem kezd. Az érték által tárolódott.

### b) Éjszakai üzem (2 lux) beállítása nappal

A gombot tartsa kb. 5 másodpercig nyomva, amíg a piros LED a lencsében már nem villog.

### Kikapcsolási késleltetés (idő beállítás) ④

(gyári beállítás: kb. 10 mp.)

A lámpa kívánt világítási idejét fokozatmentesen lehet beállítani kb. 5 mp és max. 15 perc közötti értékre.

### A lámpa világítási idejének egyéni beállítása:

- Tartsa nyomva a gombot, amíg a (lencse) piros LED égője villogni nem kezd.
- Engedje fel a gombot, és várja ki a kívánt világítási időt (a LED villog).
- Működtesse újból a gombot addig, amíg a LED kialszik. Ezáltal a kívánt időt másodpercre pontosan beállította.
- A folyamat a maximálisan beállítható idő leteltével (15 perc múlva) automatikusan befejeződik.
- A legrövidebb idő beállításához 2 x röviden egymás után nyomja meg a gombot.

## Fényerő szabályozás (Watt-o-matic) ⑤

(gyári beállítás: fényerő tompítás kikapcsolva: 0 %).



A lámpa fényteljesítményét legfeljebb 50 Wattos folyamatos világításig fokozatmentesen be lehet állítani. Azaz, a kb. 20 W-os folyamatos világítás fénye csak akkor kapcsol maximális fényteljesítményre (100 W-ra), ha mozgás történik az érzékelő érzékelési területén.

### A fényerő egyéni tompítási értékének beállítása:

- Tartsa nyomva a gombot, amíg a (lencse) LED égője villogni nem kezd.
- Tartsa továbbra is nyomva a gombot, a lámpa lassan végigfut a fényerő 0-100%-os tompítási tartományán.
- A kívánt érték elérésekor engedje fel a gombot.

Ezután a LED még kb. 5 másodpercig villog. Ez alatt az idő alatt a fényerő tompítási értéke tovább optimalizálható.

## Folyamatos világítási funkció 12

Ha a hálózati vezetékben hálózati kapcsolót helyez el, az egyszerű ki- és bekapcsolás mellett még a következő műveletek is elvégezhetőek:

### Érzékelős üzemmód

#### 1) A lámpa bekapcsolása:

Kapcsoló 1 x KI és BE.

A lámpa a beállított ideig bekapcsolva marad.

#### 2) A lámpa kikapcsolása:

Kapcsoló 1 x KI és BE.

A lámpa elalszik, ill. érzékelős üzemmódba kapcsol át.

### Folyamatos világítási üzemmód

#### 1) Folyamatos világítás bekapcsolása:

Kapcsoló 2 x KI és BE. A lámpa 4 órára folyamatos üzembe kapcsol (a lencse mögötti piros LED világít). Utána automatikusan ismét érzékelős üzemre kapcsol (a piros LED elalszik).

#### 2) Folyamatos világítás kikapcsolása:

Kapcsoló 1 x KI és BE. A lámpa elalszik, ill. érzékelős üzemmódba kapcsol át.

### Fontos!

Célszerű a kapcsolót gyors egymásutánban többször (0,5 – 1 mp közötti tartományban) működtetni.

## Reset-funkció

Valamennyi beállítás mindenkor visszaállítható a gyári beállításokra (nappali üzem 2000 lux, világítási időtartam 10 mp., és fényerő tompítás kikapcsolva).

Ehhez tartsa nyomva mindhárom gombot, amíg a (lencse) LED égője be nem kapcsol, majd ismét el nem alszik (kb. 5 mp.).

## Világítás lágy indítása

A mozgásérzékelős lámpa lágy világítás indítási funkcióval rendelkezik. Ez azt jelenti, hogy bekapcsoláskor nem kapcsol azonnal teljes teljesítményre, hanem a fényerőseget egy másodperc alatt lassan növeli 100 %-ra. Kikapcsoláskor ugyanígy lassan csökken a fényerő.

## Hatótávolság alapbeállítása 13-ben

Az érzékelő lenscséje két érzékelési tartományra oszlik. Az egyik féllel max. 5 méteres, a másik féllel max. 12 méteres hatótávolság érhető el (kb. 2 m-es szerelési magasságnál). A lencse felhelyezése után (miután a lenscsét rögzítette a kialakított horonyban) kis nyíl jelzi a választott 12 m-es vagy 5 m-es hatótávolságot (balra mutató nyíl = 5 méter, jobbra mutató nyíl = 12 méter). A lenscsét oldalról csavarhúzóval lehet kiemelni a foglalatából, majd újból felhelyezni a kívánt hatótávolságnak megfelelően.

## Egyéni finombeállítás takaróbetétekkel 14

Annak érdekében, hogy egyes területeket, pl. gyalogutakat vagy szomszédos telkeket kizárhassunk vagy célzottan megfigyelhessünk, az érzékelési tartomány takaróbetétek segítségével pontosan beállítható. A takaróbetétek az előre kialakított hornyok mentén függőleges és vízszintes irányban szétválaszthatók, vagy olloval levághatók, majd a lencse közepén lévő legfelső mélyedésbe beakaszthatók. Végül a 7 borító felhelyezésével rögzíthetők. (Az ábra az érzékelési szög szűkítésére, valamint a hatótávolság csökkentésére mutat példákat.)

## Üzemeltetés/ápolás

A mozgásérzékelős lámpa a világítás automatikus kapcsolására alkalmas. A mozgásérzékelős lámpa működését az időjárási körülmények befolyásolhatják. Erős szellőkések, hóesés, eső, jéges esetén téves kapcsolás történhet, mivel a hirtelen hőmérséklet-ingadozásokat a készülék a hőforrásoktól nem tudja megkülönböztetni. Az érzékelő elszennyeződött lenscséjét nedves (tisztítószert nélküli) kendővel lehet megtisztítani.

### Figyelem (a 170/180-as sorozatnál!)

A nemesacélt célszerű rendszeresen (kb. 3 havonta) kereskedelmi forgalomban lévő fémtisztító szerrel megtisztítani. Máskülönben a felületen korrózió (rozsdá) jelentkezhet. Nagyon jó eredmények érhetők el a Henkel SIDOL CERAN & Stahlreinger szerével, ha azt a nemesacél kefélesi irányával egyezően visszük fel. Ne használjon klórtartalmú tisztítószert!



## Ártalmatlanítás

Gondoskodjon az elektromos készülékek, a tartozékok és a csomagolás környezetbarát újra hasznosításáról.



Ne dobjon elektromos készülékeket a háztartási szeméttel!

Csak az EU-országok esetében: Az elektromos és elektronikus berendezések hulladékainak kezelésére vonatkozó hatályos európai irányelvek, és azok végrehajtásáról szóló nemzeti rendelkezések szerint a már nem használható elektromos készülékeket külön kell gyűjteni, és környezetbarát újrahasznosításukról gondoskodni.

## Gyári garancia

Ezt a STEINEL-terméket a legnagyobb gondossággal gyártották, működését és biztonságosságát az érvényes előírások szerint bevizsgálták, majd szűrőpróba szerűen ellenőrizték. A STEINEL garanciát vállal a kifogástalan minőségre és működésre. A garancia ideje 36 hónap, ami a vásárlás napján kezdődik. Minden olyan hiányosságot kiküszöbölünk, amely anyag- vagy gyártási hibákra vezethető vissza. A garancia teljesítésének módját mi választjuk meg: ez lehet a hibás alkatrészek megjavítása, vagy kicserélése. A garancia nem vonatkozik a kopó-alkatrészek bekövetkező károka, valamint az olyan károokra és hiányosságokra, amelyek a szakszerűtlen kezelés vagy karbantartás miatt következnek be. Más tárgyakra következményként áttérjedő károk a garanciából ki vannak zárva. Garanciát csak akkor tudunk vállalni, ha a készüléket szétszereltlen állapotban szakszerűen becsomagolják, mellékelik (a vásárlás időpontjával és a kereskedő pecsétjével ellátott) pénztári bizonylatot vagy számlát, és elküldik az illetékes szerviznek, vagy az első 6 hónapban átadják a kereskedőnek.

### Javító szolgálat:

A garanciaidő lejártá után, vagy a garancia hatálya alá nem tartozó hiányosságok esetén tudakolja meg az Önhöz legközelebb eső szervizünkben, hogy milyen lehetőségei vannak a helyreállításra.

**3 ÉV**  
GYÁRTÓI  
GARANCIA

## Üzemzavarok

Üzemzavar	Oka	Elhárítása
A mozgásérzékelős lámpa nem kap feszültséget	<ul style="list-style-type: none"> <li>■ biztosíték hibás, nincs bekapcsolva, vezeték szakadt</li> <li>■ rövidzár</li> </ul>	<ul style="list-style-type: none"> <li>■ új biztosíték, hálózati kapcsolót bekapcsolni; vezetékét feszültségjelzővel ellenőrizni</li> <li>■ csatlakozókat ellenőrizni</li> </ul>
Mozgásérzékelős lámpa nem kapcsol be	<ul style="list-style-type: none"> <li>■ nappali üzemmód a szürkületi érték éjszakai üzemmódba beállítva</li> <li>■ izzólámpa kiégett</li> <li>■ hálózati kapcsoló kikapcsolva</li> <li>■ biztosíték hibás</li> <li>■ érzékelési tartomány nincs célszerűen beállítva</li> <li>■ a belső elektromos biztosíték működésbe lépett (LED égő folyamatosan világít)</li> </ul>	<ul style="list-style-type: none"> <li>■ újra beállítani (③ gomb)</li> <li>■ izzólámpát kicserélni</li> <li>■ bekapcsolás</li> <li>■ új biztosíték, esetleg csatlakozót átvizsgálni</li> <li>■ újra beállítani</li> <li>■ a mozgásérzékelős lámpát ki-, majd kb. 5 mp. múlva ismét bekapcsolni</li> </ul>
A mozgásérzékelős lámpa nem kapcsol ki	<ul style="list-style-type: none"> <li>■ folyamatos mozgás az érzékelési területen</li> </ul>	<ul style="list-style-type: none"> <li>■ területet ellenőrizni és esetleg újra beszabályozni</li> </ul>
A mozgásérzékelős lámpa szükségtelenül bekapcsol	<ul style="list-style-type: none"> <li>■ az érzékelési területen szél mozgatja a fákat és bokrokat</li> <li>■ az utcán elhaladó autók érzékelése</li> <li>■ napfény esik a lencsére</li> <li>■ az időjárás (szél, eső, hó), vagy a ventilátorokból, nyitott ablakokon át kiáramló levegő miatt a hőmérséklet hirtelen változik</li> <li>■ a lencse nincs elég szorosan benyomva a horonyba</li> </ul>	<ul style="list-style-type: none"> <li>■ területet átállítani</li> <li>■ területet átállítani</li> <li>■ az elhelyezett érzékelőt védelemmel ellátni, vagy a területet átállítani</li> <li>■ területet megváltoztatni, a felszerelés helyét áthelyezni</li> <li>■ lencsét újból helyére nyomni</li> </ul>
Megváltozott a mozgásérzékelős lámpa hatótávolsága	<ul style="list-style-type: none"> <li>■ megváltozott környezeti hőmérsékletek</li> </ul>	<ul style="list-style-type: none"> <li>■ érzékelési tartományt takaróbetétekkel pontosan beállítani</li> </ul>
A LED állandóan világít, bár nem a folyamatos világítás üzemmódban van	<ul style="list-style-type: none"> <li>■ belső biztosíték működésbe lépett</li> </ul>	<ul style="list-style-type: none"> <li>■ a mozgásérzékelős lámpát ki-, majd kb. 5 mp. múlva ismét bekapcsolni</li> </ul>

## CZ Montážní návod

### Vážený zákazníku,

děkujeme za důvěru, kterou jste nám projevil zakoupením tohoto nového senzorového svítidla značky STEINEL. Rozhodli jste se pro vysoce kvalitní produkt, který byl vyroben, testován a zabalen s největší možnou pečlivostí.

Před instalací se, prosím, seznamte s tímto montážním návodem. Pouze odborně provedená instalace a provozování totiž zaručí dlouhý, spolehlivý a bezporuchový provoz.

Přejeme vám, abyste byl s novým senzorovým svítidlem STEINEL naprosto spokojen.

### Popis přístroje

- ① Nástěnný držák
- ② Čočka senzoru (odnímatelná a otočná za účelem základního nastavení dosahu max. 5 m nebo 12 m)
- ③ Soumrakové nastavení
- ④ Časové nastavení
- ⑤ Regulace jasu / Watt-o-matic (tlumení)
- ⑥ Připojení k síti
- ⑦ Tvarová clona
- ⑧ Kryt
- ⑨ Pojistný šroub

### Technické parametry

Výkon:	max. 100 W (žárovka, ne úsporná žárovka)
Napětí:	230/240 V, 50/60 Hz
Úhel záhytu:	180° s úhlem otevření 90°
Dosah senzoru:	základní nastavení 1: max. 5 m základní nastavení 2: max. 12 m (nastavení z výroby) + jemné doladění krycími segmenty 1–12 m
Časové nastavení:	5 s – 15 min.
Soumrakové nastavení:	2–2 000 lx
Regulace jasu:	0–50 % (Watt-o-matic)
Trvalé osvětlení:	spínatelné (4 hod.) předpoklad: vypínač zapojený do přírodního síťového vedení
Krytí:	L 170 S: IP 43 L 190 S: IP 44
Teplotní rozmezí:	-20 °C až +50 °C



## Bezpečnostní pokyny

- Před zahájením jakýchkoli prací na přístroji přerušíte přívod napětí!
- Připojované elektrické vedení nesmí být během montáže pod napětím. Proto je nejprve třeba vypnout proud a poté pomocí zkoušečky napětí zkontrolovat, zda je vedení bez napětí.
- Při instalaci senzorového svítidla se jedná o práci na síťovém napětí. Musí proto být provedena odborně podle obvyklých předpisů pro instalaci elektrických zařízení a podmínek jejich připojení dle ČSN. (DE-VDE 0100, AT-ÖVE-EN 1, CH-SEV 1000)
- Funkce ③, ④, ⑤ nastavovat jen s namontovanou čočkou.

### Princip činnosti ⑩

Integrovaný infračervený senzor je vybaven dvěma pyroelektrickými senzory uspořádanými po 120°, které zaznamenávají neviditelné tepelné záření vydávané pohybujícími se těly (osob, zvířat atp.).

Takto zaznamenané tepelné záření se pak elektronicky převádí na signál, který tak automaticky zapíná svítidlo. Tepelné záření neprochází překážkami, jakými jsou například zdi nebo skleněné tabule, a v těchto případech tedy k zapnutí nedochází. Pomocí dvou pyroelektrických senzorů je při úhlu otevření 90° dosahováno úhlu záhytu 180°. Čočka senzoru je odnímatelná a otočná. Tím je umožněna volba dvou základních nastavení dosahu: max. 5 m nebo 12 m.

### Důležité:

Nejbezpečnějšího zachycení pohybu dosáhnete tehdy, pokud senzorové svítidlo namontujete napříč ke směru chůze a senzoru přitom nebrání ve výhledu žádná překážky (jako např. stromy, zdi atp.).

## Instalace / montáž na stěnu ⑪

Místo montáže by mělo být vzdáleno nejméně 50 cm od jiného svítidla, poněvadž tepelné záření může mít za následek spuštění systému. Aby bylo možno dosáhnout uvedených dosahů 5/12 m, měla by montážní výška činit asi 2 m.

### Postup při montáži:

1. Na nástěnný držák ① předem namontujte pojistný šroub ⑨ (jen řada 170).
2. Nástěnný držák ① přiložte na stěnu a označte místa pro vyvrtání otvorů.
3. Vyvrtejte otvory, vložte hmoždinky (Ø 6 mm).
4. Provléčte kabel přívodního síťového vedení. K montáži přívodního vedení na omítku vylomte otvor pro kabelový přívod, nasadte těsnící zátku, prorazte ji a prostrčte kabel přívodního síťového vedení.
5. Našroubujte nástěnný držák ①.
6. **Připojení k elektrické síti (viz obr.)**  
K připojení k elektrické síti použijte kabel se 2 až 3 vodiči:  
**L** = fázový vodič (většinou černý nebo hnědý)  
**N** = nulový vodič (většinou modrý)  
**PE** = ochranný vodič (zelenožlutý)

V případě pochybností je nutno identifikovat jednotlivé vodiče kabelu pomocí zkoušečky napětí; zda jsou zase bez napětí. Fázový (**L**) a nulový (**N**) vodič se připojí k zasouvací svorce. Ochranný vodič může být zabezpečen izolační páskou.

**Upozornění:** V přívodním síťovém vedení může být k zapínání a vypínání samozřejmě instalován síťový vypínač.

Což je předpokladem funkce trvalého osvětlení (viz kapitola Funkce trvalého osvětlení) ⑫.

7. Nasadte čočku senzoru ② (dosah dle výběru, max. 5 m nebo 12 m), viz kapitolu Nastavení dosahu. Popř. nasadte krycí segmenty ⑭.

### Pro řadu 170 platí:

8. Boční šrouby tvarové clony ⑦ mírně uvolněte a odstraňte kryt ⑧. Kryt ⑧ zahákněte do výstupků nástěnného držáku a zdola jej upevněte pojistným šroubem ⑨.
9. Vložte žárovku.
10. Tvarovou clonu ⑦ nasadte na kryt ⑧ a upevněte ji dvěma bočními šrouby.
11. Provedte časové nastavení ④, soumrakové nastavení ③ i nastavení regulace jasu ⑤ (viz kapitolu Funkce).

### Pro řadu 190 platí:

8. Kryt ⑧ zahákněte do výstupků nástěnného držáku a zdola jej upevněte dvěma šrouby.
9. Vložte žárovku.
10. Provedte časové nastavení ④, soumrakové nastavení ③ i nastavení regulace jasu ⑤ (viz kapitolu Funkce).
11. Nasadte tvarovou clonu ⑦ na kryt ⑧ a zdola je společně upevněte pojistným šroubem ⑨.

## Funkce ③ - ⑤

Po montáži nástěnného držáku, připojení k elektrické síti a nasazení čočky senzoru je možno uvést sensorové svítidlo do provozu. Pomocí programovacích tlačítek lze provést trojí nastavení. Při stisknutí některého z těchto tlačítek se senzor přepne do programovacího režimu.

### To znamená:

- Svítidlo se zásadně vždy vypne.
- Funkce senzoru se vyřadí z provozu.
- Funkce trvalého osvětlení (pokud je aktivní) se přeruší.

Nastavení je možno měnit libovolně často. Poslední hodnota se ukládá, přičemž je zajištěna proti výpadku sítě.

### Soumrakové nastavení (práh citlivosti) ③

(nastavení z výroby: provoz za denního světla 2 000 lx)



Požadovanou prahovou reakční hodnotu svítidla je možno nastavit v rozmezí od asi 2 do 2 000 lx.

### a) Nastavení individuální požadované hodnoty:

U požadovaných světelných poměrů, při kterých má být světlo napříště při zaznamenání pohybu aktivní, je třeba stisknout tlačítko, dokud nezačne blikat červená LED (v čočce). Aktuální hodnota se takto uloží.

### b) Nastavení nočního provozu (2 lx) za dne

Stiskněte tlačítko a podržte jej asi 5 sekund, dokud červená LED v čočce nepřestane blikat.

### Zpoždění vypnutí (časové nastavení) ④

(nastavení z výroby: asi 10 s)



Požadovanou dobu, po kterou má svítidlo svítit, je možno nastavit plynule v rozmezí od asi 5 s do max. 15 min.

### Nastavení individuální doby, po kterou svítidlo svítí:

- Stiskněte tlačítko a podržte je, dokud červená LED (v čočce) nezačne blikat.
- Uvolněte tlačítko a vyčkejte, dokud neuběhne požadovaná doba svícení (LED bliká).
- Pak opět stiskněte tlačítko, dokud LED nezhasne. Tím je požadovaný čas na vteřinu přesně uložen.
- Po uplynutí maximální nastavitelné doby (15 minut) se postup ukončí automaticky.
- Chcete-li nastavit nejkratší možnou dobu, stiskněte tlačítko 2 x krátce po sobě.

### Regulace jasu (Watt-o-matic) ⑤

(nastavení z výroby: vypnuté tlumení: 0 %)



Světelný výkon svítidla přepnutého do režimu trvalého osvětlení lze plynule nastavovat max. do 50 W. To znamená: Světlo se přepne při režimu trvalého osvětlení (nastaveného např. na 20 W) na maximální výkon (100 W) teprve při zaznamenání pohybu v oblasti záchytu senzoru.

### Nastavení individuální hodnoty tlumení:

- Stiskněte tlačítko a podržte je, dokud LED (v čočce) nezačne blikat.
- Podržte tlačítko nadále stisknuté, rozsah tlumení se bude pomalu měnit od 0 do 100 %.
- Po dosažení požadované hodnoty tlačítko uvolněte.

Světelná dioda bude poté ještě asi 5 sekund blikat. Během této doby lze hodnotu tlumení ještě dodatečně upravit.

## Funkce trvalého osvětlení ⑫

Je-li v přívodním síťovém vedení zařazen síťový vypínač, jsou vedle jednoduchého zapínání a vypínání možné i následující funkce:

### Senzorový provoz

#### 1) Zapnutí světla:

Vypínač 1x vypnout a zapnout. Svítidlo zůstane po nastavenou dobu zapnuté.

#### 2) Vypnutí světla:

Vypínač 1x vypnout a zapnout. Svítidlo zhasne, popř. přejde do sensorového provozu.

### Provoz trvalého osvětlení

#### 1) Zapnutí trvalého osvětlení:

Vypínač 2 x vypnout a zapnout. Svítidlo se na 4 hodiny nastaví na trvalé osvětlení (svítí červená LED za čočkou). Poté opět automaticky přejde do sensorového provozu (červená LED zhasne).

#### 2) Vypnutí trvalého osvětlení:

Vypínač 1x vypnout a zapnout. Svítidlo zhasne, popř. přejde do sensorového provozu.

### Důležité:

Několikeré stisknutí vypínače by se mělo dít rychle za sebou (v rozmezí 0,5–1 s).

## Resetovací funkce

Všechna nastavení lze kdykoli vrátit zpět do stavu odpovídajícímu nastavení z výroby (provoz za denního světla 2 000 lx, doba svícení 10 sekund a vypnuté tlumení).

Za tím účelem je třeba stisknout současně všechna 3 tlačítka, dokud se LED (v čočce) nerozsvítí a opět nezhasne (asi 5 s).

## Pozvolné rozjasňování světla

Senzorové svítidlo je vybaveno funkcí umožňující pozvolné rozjasňování světla. To znamená, že světlo se po zapnutí nepřepne přímo na maximální výkon, nýbrž se jeho jas v průběhu jedné sekundy pomalu zvyšuje na 100 %. Stejným způsobem probíhá snižování výkonu světla při jeho vypnutí.

## Základní nastavení dosahu ⑬

Čočka senzoru je rozdělena do dvou oblastí záchytu. Pomocí jedné poloviny se docílí dosahu max. 5 m, druhá polovina umožňuje max. dosah 12 m (při montážní výšce činicí asi 2 m). Po instalaci čočky (čočka je pevně namontována v připravené drážce) je zvolený max. dosah 12 m nebo 5 m označen malou šipkou (šipka vlevo = 5 m, šipka vpravo = 12 m).

Pomocí šroubováku je čočku možno bočně uvolnit ze zářezek a následně ji nasadit zpět v poloze odpovídající požadovanému dosahu.

## Individuální jemné seřízení pomocí krycích clon ⑭

Aby bylo možno cíleně sledovat nebo naopak vyloučit určité dílčí oblasti, např. chodníky nebo sousední pozemky, je možno provést přesné nastavení oblasti záchytu připravením krycích segmentů. Jednotlivé krycí segmenty lze oddělit nebo odstříhnout nůžkami – ve vodorovném i svislém směru – podél předem vyražených dělicích drážek. Takto připravené krycí segmenty je pak možno zavěsit do nejvyššího vybrání ve středu čočky. Konečné upevnění segmentů se poté provede nasazením krytu ⑦.

(Na obrázku jsou znázorněny příklady zmenšení úhlu záchytu rovněž i snížení dosahu.)

## Provoz a ošetřování

Senzorové svítidlo je vhodné k použití tam, kde je potřebné automatické zapínání světla. Funkci sensorového svítidla mohou ovlivnit povětrnostní vlivy; při silných porывech větru, sněžení, dešti nebo krupobití může dojít k chybnému zapnutí, poněvadž náhlé výkyvy teploty nemohou být odlišeny od skutečných zdrojů tepla. Snímací čočku je v případě znečištění možno očistit vlhkým hadříkem (bez použití čistících prostředků).

### Pozor (řada 170):

Nerezová ocel by měla být pravidelně (zhruba každé 3 měsíce) čistěna obvyklými prostředky k čištění nerezové oceli. V opačném případě může dojít ke korozi na povrchu (náletová rez). Velmi dobrých výsledků je dosaženo při použití čističe oceli SIDOL CERAN od firmy Henkel, je-li nanesen ve směru kartáčování jakostní oceli. Nepoužívat čisticí prostředky obsahující chlor!



## Likvidace

Elektrická zařízení, příslušenství a obaly by měly být odvezeny k ekologickému opětovnému zhodnocení.



Nevyhazujte elektrická zařízení do domovního odpadu!

Jen pro země EU:

V souladu s platnou evropskou směrnicí o odpadních elektrických a elektronických zařízeních a jejím převedení do národního práva musí být nepoužitelná elektrická zařízení separována a odevzdána k ekologickému opětovnému zhodnocení.



## Záruka výrobce

Tento výrobek firmy STEINEL je vyráběn s maximální pozorností věnovanou jeho funkčnosti a bezpečnosti, které byly vyzkoušeny podle platných předpisů, přičemž se výrobek rovněž podrobil namátkové výstupní kontrole. FIRMA STEINEL přebírá záruku za bezvadné provedení a funkčnost. Záruka se poskytuje v délce 36 měsíců a začíná dnem prodeje výrobku spotřebiteli. Odstraněny vám budou výrobní vady a závady zapříčiněné vadným materiálem, přičemž záruka spočívá v opravě nebo výměně výrobku dle našeho výběru. Záruka se nevztahuje na vady a škody na dílech podléhajících opotřebení, na škody zapříčiněné nesprávným zacházením nebo údržbou. Uplatňování dalších nároků následných škod na cizích věcech je vyloučeno. Záruka bude uznána jen tehdy, bude-li nedemontovaný přístroj dobře zabalen, přiložena pokladní stvrženka nebo faktura (datum prodeje a razítko prodejny), poslán na adresu příslušného servisu nebo během prvních 6 měsíců předán prodejci.

### Servisní opravy:

Po uplynutí záruční doby nebo v případě závad bez nároku na záruku se ve vašem nejbližším servisu zeptejte na možnost opravy.

**3 LETÁ  
ZÁRUKA  
VÝROBCE**

## Provozní poruchy

Porucha	Příčina	Náprava
Senzorové svítidlo je bez napětí	<ul style="list-style-type: none"> <li>■ Vadná pojistka, není zapnutý, přerušené vedení</li> <li>■ Zkrat</li> </ul>	<ul style="list-style-type: none"> <li>■ Nová pojistka, zapnout síťový vypínač; zkontrolovat vedení pomocí zkoušečky napětí</li> <li>■ Zkontrolovat připojení</li> </ul>
Senzorové svítidlo nezapíná	<ul style="list-style-type: none"> <li>■ Při denním provozu je zvoleno soumrakové nastavení odpovídající nočnímu provozu</li> <li>■ Vadná žárovka</li> <li>■ Síťový vypínač v poloze vypnuto</li> <li>■ Vadná pojistka</li> <li>■ Oblast záchytu není přesně nastavena</li> <li>■ Došlo k aktivaci vnitřní elektrické pojistky (LED trvale svítí)</li> </ul>	<ul style="list-style-type: none"> <li>■ Znovu nastavit (tlačítko ③)</li> <li>■ Vyměnit žárovku</li> <li>■ Zapnout</li> <li>■ Nová pojistka, popř. zkontrolovat připojení</li> <li>■ Znovu seřadit</li> <li>■ Vypnout sensorové svítidlo a asi po 5 sekundách jej opět zapnout</li> </ul>
Senzorové svítidlo nevypíná	<ul style="list-style-type: none"> <li>■ Trvalý pohyb v oblasti záchytu</li> </ul>	<ul style="list-style-type: none"> <li>■ Zkontrolovat oblast a případně znovu seřadit</li> </ul>
Senzorové svítidlo zapíná v nevhodnou dobu	<ul style="list-style-type: none"> <li>■ Vítr pohybuje stromy a keři v oblasti záchytu</li> <li>■ Zaznamenávání pohybu aut na ulici</li> <li>■ Na čočku dopadá sluneční světlo</li> <li>■ Náhlá změna teploty způsobená povětrnostními vlivy (vítr, déšť, sníh) nebo odvětrávaným vzduchem proudícím od ventilátorů či z otevřených oken</li> <li>■ Čočka není dostatečně pevně zatlačena do drážky</li> </ul>	<ul style="list-style-type: none"> <li>■ Přestavit oblast záchytu</li> <li>■ Přestavit oblast záchytu</li> <li>■ Zajistit ochranu senzoru nebo přestavit oblast záchytu</li> <li>■ Změnit oblast záchytu, změnit místo montáže</li> <li>■ Čočku znovu zatlačit do drážky</li> </ul>
Změna dosahu sensorového svítidla	<ul style="list-style-type: none"> <li>■ Změny okolní teploty</li> </ul>	<ul style="list-style-type: none"> <li>■ Provést přesné nastavení oblasti záchytu pomocí krycích segmentů</li> </ul>
LED trvale svítí, přestože není nastaveno trvalé osvětlení	<ul style="list-style-type: none"> <li>■ Aktivována interní pojistka</li> </ul>	<ul style="list-style-type: none"> <li>■ Vypnout sensorové svítidlo a po 5 sekundách jej opět zapnout</li> </ul>

## SK Návod na montáž

### Vážený zákazník,

ďakujeme vám za důvěru, kterou ste nám prejavili zakúpením vašej novej sensorovej lampy STEINEL. Rozhodli ste sa pre kvalitný výrobok, ktorý bol vyrobený, testovaný a balený s najvyššou starostlivosťou.

Pred inštaláciou sa oboznámte s týmto montážnym návodom. Pretože len správna inštalácia a uvedenie do prevádzky zaručujú dlhodobú spoľahlivosť a bezporuchovú prevádzku.

Želáme vám veľa radosti s vašou novou sensorovou lampou STEINEL.

## Popis prístroja

- ① Nástenný držiak
- ② Sensorová šošovka (odoberateľná a otočná na voľbu základného nastavenia dosahu max. 5 m alebo 12 m)
- ③ Nastavenie stmievania
- ④ Nastavenie času
- ⑤ Regulácia jasu / Watt-o-matic (tlmenie)
- ⑥ Pripojenie na sieť
- ⑦ Dizajnové tienidlo
- ⑧ Kryt
- ⑨ Poistná skrutka



## Bezpečnostné pokyny

- Pred všetkými prácami na prístroji prerušte prívod elektrickej energie!
- Pri montáži musí byť pripájané elektrické vedenie bez napätia. Preto je potrebné najskôr vypnúť elektrický prúd a skontrolovať bezpečnosť pomocou skúšačky napätia.
- Pri inštalácii sensorovej lampy ide o prácu so sieťovým napätím. Inštalácia sa preto musí vykonať podľa inštalčných predpisov a podmienok pripojenia platných v danej krajine. (DE-VDE 0100, AT-ÖVE-EN 1, CH-SEV 1000)
- Nastavenie funkcií ③, ④, ⑤ vykonávajte iba s namontovanou šošovkou.

## Princíp ③

Integrovaný infračervený senzor je vybavený dvoma 120° pyrosenzormi, ktoré snímajú neviditeľné tepelné žiarenie pohybujúcich sa telies (ľudí, zvierat atď.).

Takto snímané tepelné žiarenie sa elektronicky spracuje a automaticky zapína svetidlo. Cez prekážky, ako sú napr. múry alebo sklenené tabule, sa tepelné žiarenie nezaznamenáva a nedochádza teda ani k spínaniu. Pomocou dvoch pyrosenzorov sa dosahuje uhol snímania 180° s uhlom otvorenia 90°. Sensorová šošovka sa dá otáčať aj odobrat. Toto umožňuje dve základné nastavenia dosahu v dĺžke max. 5 m alebo 12 m.

### Dôležité:

Najistšie snímanie pohybu dosiahnete, ak sensorovú lampu namontujete bočne k smeru pohybu a ak výhľad senzora neobmedzujú žiadne prekážky (ako napr. stromy, múry atď.).

## Technické údaje

Výkon:	max. 100 W (žiarovka, nie úsporná žiarovka)
Napätie:	230/240 V, 50/60 Hz
Uhol snímania:	180° s uhlom otvorenia 90°
Dosah senzora:	základné nastavenie 1: max. 5 m základné nastavenie 2: max. 12 m (nastavenie z výroby) + jemné nastavenie pomocou krytov 1 – 12 m
Nastavenie času:	5 s – 15 min.
Nastavenie stmievania:	2 – 2000 lx
Regulovanie svetlosti:	0 – 50 % (Watt-o-matic)
Trvalé svetlo:	spínateľné (4 hod.) Predpoklad: spínač zapojený do sieťovej zásuvky
Krytie:	L 170 S: IP 43 L 190 S: IP 44
Teplotný rozsah:	- 20 °C až + 50 °C

## Inštalácia/montáž na stenu ⑪

Miesto montáže by malo byť od iného svetidla vzdialené minimálne 50 cm, keďže tepelné žiarenie môže viesť k spusteniu systému. Na dosiahnutie uvedených dosahov 5/12 m by mala byť montážna výška cca 2 m.

### Montážny postup:

- Poistnú skrutku ⑨ predmontujte na nástenný držiak ① (iba séria 170).
- Nástenný držiak ① podržte na stene a vyznačte otvory na vrtanie.
- Vyvráťajte otvory, osadte hmoždinky (Ø 6 mm).
- Prevedte kábel sieťového prívodu. V prípade nadomietkového prívodu vylomte prerážací otvor pre prívod kábla, osadte tesniacu zátku, prerazte ju a prevedte cez ňu káble sieťového prívodu.
- Priskrutkujte nástenný držiak ①.
- Pripojte sieťový prívod (pozri obr.).**  
Napájacie vedenie tvorí dvoj- až trojžilový kábel:  
L = fáza (väčšinou čierna alebo hnedá)  
N = nulový vodič (zvyčajne modrý)  
PE = ochranný vodič (zeleno-žltý)

V prípade pochybností musíte káble identifikovať pomocou skúšačky napätia; potom ich znova odpojte od napätia. Fázu (L) a nulový vodič (N) treba pripojiť na násuvnú svorku. Ochranný vodič je možné zabezpečiť izolačnou páskou.

**Upozornenie:** K sieťovému prívodu sa môže samozrejme namontovať sieťový spínač na zapínanie a vypínanie. Pre funkciu nepretržitého svietenia je toto predpokladom (pozri kapitolu Funkcia nepretržitého svietenia) ⑫.

- Nasadte senzorovú šošovku ② (dosah voliteľný, max. 5 m alebo 12 m), pozri kapitolu Nastavenie dosahu. Príp. nasadte kryty ⑭.

### Pre sériu 170 plati:

- Bočné skrutky dizajnového tienidla ⑦ jemne uvoľnite a odstráňte kryt ⑧. Kryt ⑧ zaháknite do záračok nástenného držiaka a dole zafixujte pomocou poistnej skrutky ⑨.
- Vložte svetelný zdroj.
- Dizajnové tienidlo ⑦ nasadte na kryt ⑧ a zafixujte dvoma bočnými skrutkami.
- Vykonaňte nastavenie času ④ a stmievania ③, ako aj reguláciu jasú ⑤ (pozri kapitolu Funkcie).

### Pre sériu 190 plati:

- Kryt ⑧ zaháknite do záračok nástenného držiaka a dole zafixujte pomocou dvoch skrutiek.
- Vložte svetelný zdroj.
- Vykonaňte nastavenie času ④ a stmievania ③, ako aj reguláciu jasú ⑤ (pozri kapitolu Funkcie).
- Dizajnové tienidlo ⑦ nasadte na kryt ⑧ a spolu ich pomocou poistnej skrutky ⑨ dole zafixujte.

## Funkcie ③ – ⑤

Po namontovaní nástenného držiaka, realizácii sieťového pripojenia a nasadení senzorovej šošovky možno senzorovú lampu uviesť do prevádzky. Prostredníctvom programovacích tlačidiel možno vykonávať tri nastavenia. Po stlačení niektorého programovacieho tlačidla sa lampička nachádza v programovacom režime.

### To znamená:

- Svietidlo sa v zásade vždy vypne.
- Senzorová funkcia je mimo prevádzky.
- Funkcia nepretržitého svietenia (ak je aktívna) sa preruší.

Nastavenia sa môžu ľubovoľne často meniť. Posledná hodnota sa uloží so zabezpečením proti výpadku siete.

### Nastavenie stmievania (prah citlivosti) ③

(nastavenie v výroby: prevádzka pri dennom svetle 2000 lx)



Požadovaný prah citlivosti svetidla sa môže nastaviť od cca 2 lx až do 2000 lx.

#### a) Nastavenie individuálnej zelenej hodnoty:

Pri požadovaných svetelných podmienkach, pri ktorých sa má svetidlo v budúcnosti v prípade pohybu aktivovať, treba stlačiť tlačidlo, kým červená LED (v šošovke) nezačne blikať. Tým sa táto hodnota uloží.

#### b) Nastavenie nočnej prevádzky (2 lx) cez deň

Držte tlačidlo stlačené cca 5 sekúnd, kým červená LED v šošovke neprestane blikať.

### Oneskorenie vypnutia (nastavenie času) ④

(nastavenie v výroby: cca 10s)



Požadovaná doba svietenia svetidla sa môže plynulo nastaviť od cca 5 s do max. 15 min.

### Nastavenie individuálnej doby svietenia svetidla:

- Držte tlačidlo stlačené, kým červená LED (v šošovke) nezačne blikať.
- Pustite tlačidlo a vyčkejte požadovanú dobu svietenia (LED bliká).
- Následne znova stlačte tlačidlo, kým sa LED nevypne. Tým sa uloží požadovaný čas s presnosťou na sekundu.
- Proces sa po ubehnutí maximálne nastaviteľného času (15 minút) automaticky ukončí.
- Na nastavenie najkratšieho času treba tlačidlo stlačiť 2x krátko po sebe.

### Regulovanie svetlosti (Watt-o-matic) ⑤

(nastavenie v výroby: tmenie vypnuté: 0 %)



Svetelný výkon lampy možno plynulo nastaviť až do max. 50 W ako nepretržité svietenie. To znamená: Až v prípade pohybu v oblasti snímania senzora sa svetlo prepne z napr. 20 W nepretržitého svietenia na maximálny svetelný výkon (100 W).

### Nastavenie individuálnej hodnoty tmenia:

- Držte tlačidlo stlačené, kým LED (v šošovke) nezačne blikať.
- Držte tlačidlo ďalej stlačené, pomaly sa prechádza rozsah tmenia 0 – 100 %.
- Po dosiahnutí požadovanej hodnoty pustite tlačidlo.

Následne LED bliká ešte cca 5 sekúnd. Počas tejto doby možno hodnotu tmenia ešte ďalej optimalizovať.

## Funkcia nepretržitého svietenia ⑫

Ak sa k sieťovému prívodu namontuje sieťový spínač, sú okrem jednoduchého zapnutia a vypnutia možné nasledovné funkcie:

### Senzorová prevádzka

#### 1) Zapnutie svetla:

Spínač 1x VYPNÚŤ a ZAPNÚŤ.  
Svietidlo ostane počas nastavenej doby zapnuté.

#### 2) Vypnutie svetla:

Spínač 1x VYPNÚŤ a ZAPNÚŤ.  
Svietidlo sa vypne, resp. prejde do senzorovej prevádzky.

### Režim trvalého svetla

#### 1) Zapnutie režimu trvalého svetla:

Spínač 2x VYPNÚŤ a ZAPNÚŤ. Svetidlo sa na 4 hodiny nastaví na trvalé svietenie (červená LED svieti za šošovkou). Následne sa automaticky znova prepne do senzorovej prevádzky (červená LED zhasne).

#### 2) Vypnutie trvalého svetla:

Spínač 1x VYPNÚŤ a ZAPNÚŤ. Svetidlo sa vypne, resp. prejde do senzorovej prevádzky.

### Dôležité:

Viacnásobné stlačenie vypínača by sa malo uskutočniť rýchlo za sebou (v rozsahu 0,5 – 1 s).

## Funkcia reset

Všetky nastavenia možno kedykoľvek vrátiť na dodávkový stav (prevádzka pri dennom svetle 2000 lx, trvanie svietenia 10 sekúnd a tmenie vypnuté).

Na to držte stlačené všetky 3 tlačidlá zároveň, kým sa LED (v šošovke) nezapne a znova nevypne (cca 5 s).

## Jemné rozsvietenie svetla

Senzorová lampička je vybavená funkciou pozvoľného rozsvietenia svetla. To znamená, že sa svetlo pri zapnutí neprepne priamo na maximálny výkon, ale jas sa v priebehu jednej sekundy pomaly zvyšuje až na 100 %. Rovnako sa jas svetla pri vypnutí pomaly znižuje.

## Základné nastavenie dosahu ⑬

Senzorová šošovka je rozdelená na dve snímacie oblasti. Jedna polovica umožňuje dosah max. 5 m, druhá dosah max. 12 m (pri montážnej výške cca 2 m). Po nasadení šošovky (šošovku pevne upevnite do príslušnej drážky) označuje zvolený max. dosah 12 m alebo 5 m malá šípka (šípka vľavo = 5 metrov, šípka vpravo = 12 metrov).

Šošovku môžete pomocou skrutkovača zboku uvoľniť z uchytenia a v závislosti od požadovaného dosahu znova nasadiť.

## Individuálne jemné nastavenie pomocou krytov ⑭

Na vylúčenie alebo ciele monitorovanie dodatočných priestorov, ako sú napr. chodníky alebo susedné pozemky, je možné oblasť snímania presne vymedziť montážou krytov. Kryty môžete pozdĺž predznačeného delenia oddeliť v zvislom a vodorovnom smere alebo nastrihnúť pomocou nožníc. Následne ich môžete zavesiť na najvyššej priehlbine v strede šošovky. Nasadením krytu ⑭ sa nakoniec upevnia.

(Obr. ukazujú príklady redukcie uhla snímania, ako aj redukcie dosahu.)

## Prevádzka/starostlivosť

Senzorová lampička je vhodná na automatické zapínanie svetla. Funkcia senzorovej lampičky môže byť ovplyvnená poveternostnými vplyvmi, pri silných nárazoch vetra, snežení, daždi, krupobití môže dôjsť k chybnému zapnutiu, nakoľko sa náhle zmeny teploty nedajú odlišiť od zdrojov tepla. Snímaciu šošovku môžete v prípade znečistenia vyčistiť pomocou vlhkej handričky (bez čistiacich prostriedkov).

### Pozor (séria 170):

Ušľachtilá oceľ by sa mala pravidelne (cca každé 3 mesiace) vyčistiť bežným čistiacim prostriedkom na ušľachtilú oceľ. V opačnom prípade môže na povrchu vzniknúť korózia (jemná hrdza). Veľmi dobré výsledky sa dosahujú pomocou SIDOL CERAN a čističa ocele od firmy Henkel, ak sa tento naniesie v smere brúsenia ušľachtilej ocele. Nepoužívajte čistiace prostriedky s obsahom chlóru!



## Zneškodnenie

Elektrické zariadenia, príslušenstvo a obaly odovzdajte na ekologickú recykláciu.



Elektrické zariadenia nevyhadzuje do komunálneho odpadu!

Iba pre krajiny EÚ:

Podľa platnej európskej smernice o odpade z elektrických a elektronických zariadení a jej implementácie do národnej legislatívy sa musia nepoužívané elektrické a elektronické zariadenia zbierať separovane a odovzdať na ekologickú recykláciu.

## Záruka výrobcu

Tento výrobok značky STEINEL bol vyrobený s maximálnou dôslednosťou, skontrolovaný z hľadiska funkčnosti a bezpečnosti podľa platných predpisov a následne podrobený náhodnej kontrole. Spoločnosť STEINEL preberá záruku za bezchybný stav a funkčnosť. Záručná doba je 36 mesiacov a začína plynúť dňom predaja spotrebiteľovi. Odstránime nedostatky, ktoré vyplývajú z chyby materiálu alebo výrobné chyby, záručné plnenie sa uskutočňuje opravou alebo výmenou chybných dielov podľa nášho uváženia. Záručné plnenie sa nevzťahuje na poškodenie opotrebovateľných dielov ani na škody a nedostatky, ktoré vzniknú nesprávnym zaobchádzaním alebo údržbou. Ďalšie následné škody na cudzích predmetoch sú zo záruky vylúčené. Záruka je platná len vtedy, ak sa nerozobraný prístroj spolu s pokladničným blokom alebo faktúrou (dátum kúpy a pečiatka predajcu) zašle dôkladne zabalený do príslušnej servisnej stanice alebo sa počas prvých 6 mesiacov odovzdá predajcovi.

### Servis pre opravy:

Po uplynutí záručnej doby alebo v prípade chýb, na ktoré sa nevzťahuje záruka, sa o možnosti opravy informujte na najbližšej servisnej stanici.

**3 ROKY  
ZÁRUKA  
VÝROBCU**

## Prevádzkové poruchy

Porucha	Príčina	Náprava
Senzorová lampička bez napätia	<ul style="list-style-type: none"> <li>■ chybná poistka, svetidlo nie je zapnuté, prerušené vedenie</li> <li>■ skrat</li> </ul>	<ul style="list-style-type: none"> <li>■ nová poistka, zapnúť sieťový spínač, skontrolovať vedenie pomocou skúšačky napätia</li> <li>■ skontrolovať pripojenia</li> </ul>
Senzorové svetidlo sa nezapína	<ul style="list-style-type: none"> <li>■ pri dennej prevádzke, nastavenie stmievania je nastavené na nočnú prevádzku</li> <li>■ chybná žiarovka</li> <li>■ sieťový spínač vypnutý</li> <li>■ chybná poistka</li> <li>■ oblasť snímania nie je cieľene nastavená</li> <li>■ interná elektrická poistka sa aktivovala (LED nepretržite svieti)</li> </ul>	<ul style="list-style-type: none"> <li>■ znova nastaviť (tlačidlo ③)</li> <li>■ vymeniť žiarovku</li> <li>■ zapnúť</li> <li>■ vymeniť poistku, príp. skontrolovať pripojenie</li> <li>■ nastaviť nanovo</li> <li>■ senzorovú lampičku vypnúť a po cca 5 s znova zapnúť</li> </ul>
Senzorová lampička sa nevypína	<ul style="list-style-type: none"> <li>■ trvalý pohyb v oblasti snímania</li> </ul>	<ul style="list-style-type: none"> <li>■ skontrolovať oblasť a príp. nanovo nastaviť</li> </ul>
Senzorová lampička sa zapína nežiaducim spôsobom	<ul style="list-style-type: none"> <li>■ vietor hýbe stromami a kríkmi v oblasti snímania</li> <li>■ dochádza k snímaniu automobilov na ceste</li> <li>■ slnečné svetlo dopadá na šošovku</li> <li>■ náhla zmena teploty spôsobená počasím (vietor, dážď, sneh) alebo vyfukovaným vzduchom z ventilátorov, otvorených okien</li> <li>■ šošovka nie je dostatočne pevne zatlačená do drážky</li> </ul>	<ul style="list-style-type: none"> <li>■ prestaviť oblasť</li> <li>■ prestaviť oblasť</li> <li>■ umiestniť senzor na chránenom mieste alebo prestaviť oblasť</li> <li>■ zmeniť oblasť snímania, preložiť miesto montáže</li> <li>■ šošovku znova dodatočne zatlačiť</li> </ul>
Zmena dosahu senzorovej lampičky	<ul style="list-style-type: none"> <li>■ iné teploty okolia</li> </ul>	<ul style="list-style-type: none"> <li>■ presne nastaviť oblasť snímania pomocou krytov</li> </ul>
LED nepretržite svieti napriek tomu, že nie je nastavené trvalé svetlo	<ul style="list-style-type: none"> <li>■ interná poistka aktivovaná</li> </ul>	<ul style="list-style-type: none"> <li>■ senzorovú lampičku vypnúť a po 5 s znova zapnúť</li> </ul>

## Tłumaczenie instrukcji oryginalnej

## PL Instrukcja montażu

### Szanowny Kliencie!

Dziękujemy za okazane zaufanie i zakup nowej lampy z czujnikiem ruchu marki STEINEL. Wybraliście Państwo wyrób wysokiej jakości, który wyprodukowano, przetworzono i zapakowano z największą starannością.

Przed instalacją należy się zapoznać z niniejszą instrukcją montażu. Tylko prawidłowa instalacja i uruchomienie urządzenia zapewniają długoletnią, niezawodną i bezustankową eksploatację.

Życzymy Państwu wiele radości z użytkowania nowej lampy z czujnikiem ruchu marki STEINEL.

### Opis urządzenia

- ① Uchwyt ścienny
- ② Soczewka czujnika (wyjmowana i obracana do ustawienia podstawowego zasięgu czujnika: maksymalnie do 5 m lub do 12 m)
- ③ Ustawianie progów czułości zmierzchovej
- ④ Ustawianie czasu
- ⑤ Regulacja jasności / Watt-o-matic (ściemnianie)
- ⑥ Zasilanie sieciowe
- ⑦ Stylizowana przesłona
- ⑧ Pokrywa
- ⑨ Śruba zabezpieczająca

### Dane techniczne

Moc:	maks. 100 W (żarówka, ale nie żarówka energooszczędna)
Napięcie zasilające:	230/240 V, 50/60 Hz
Kąt wykrywania:	180° z kątem rozwarcia 90°
Zasięg czujnika:	ustawienie podstawowe 1: maks. 5 m ustawienie podstawowe 2: maks. 12 m (ustawienie fabryczne) + dokładna regulacja za pomocą przesłony 1 – 12 m
Ustawienie czasu:	5 s – 15 min
Ustawianie progów czułości zmierzchovej:	2 – 2000 luksów
Regulacja jasności:	0 – 50% (Watt-o-matic)
Światło stałe: przełączalne (4 godz.)	Warunek: przełącznik jest podłączony na przewodzie zasilającym
Stopień ochrony:	L 170 S: IP 43 L 190 S: IP 44
Zakres temperatury:	od -20°C do +50°C



## Zasady bezpieczeństwa

- Przed rozpoczęciem wszelkich prac przy urządzeniu należy odłączyć napięcie zasilające!
- Przewód zasilający, który należy podłączyć w czasie montażu, nie może być pod napięciem. Dlatego najpierw należy wyłączyć prąd i sprawdzić brak napięcia za pomocą próbnika.
- Podczas instalacji lampy z czujnikiem ruchu chodzi o pracę wykonywaną pod napięciem sieciowym. Dlatego należy ją wykonać fachowo, zgodnie z obowiązującymi przepisami dotyczącymi instalacji i podłączenia do zasilania elektrycznego. (DE-VDE 0100, AT-ÖVE-EN 1, CH-SEV 1000)
- Ustawianie funkcji ③, ④, ⑤ wykonywać tylko z zamontowaną soczewką.

### Zasada działania ③

Czujnik ruchu wyposażony jest w dwa czujniki piroelektryczne 120°, które odbierają niewidzialne promieniowanie cieplne, emitowane przez poruszające się ciała (ludzi, zwierząt itp.).

Zarejestrowane w ten sposób promieniowanie cieplne jest przetwarzane przez układ elektroniczny, powodując automatyczne włączenie lampy. Przeszkody, np. mury lub szklane szyby, nie pozwalają na wykrycie promieniowania cieplnego, a zatem nie następuje załączenie lampy. Za pomocą dwóch pirodetektorów uzyskuje się kąt wykrywania 180° z kątem rozwarcia 90°. Soczewka czujnika jest wyjmowana i można ją obracać. Pozwala to na ustawienie dwóch podstawowych zasięgów czujnika: maksymalnie 5 m lub 12 m.

### Ważne:

Najbezpieczniejsze wykrywanie poruszających się obiektów uzyskuje się po zamontowaniu lampy z czujnikiem ruchu bokiem do kierunku ruchu i przy braku przeszkód (takich jak drzewa, mury itp.), zasłaniających czujnik.

## Instalacja/Montaż na ścianie ⑪

Miejsce montażu powinno być oddalone o co najmniej 50 cm od następnej lampy oświetleniowej, ponieważ promieniowanie ciepłe może powodować błędne działanie systemu. W celu uzyskania podanego zasięgu czujnika rzędu 5/12 m, wysokość montażu powinna wynosić ok. 2 m.

### Czynności montażowe:

1. Zamontować wstępnie śrubę zabezpieczającą ⑨ na wspornik naścienny ⑩ (tylko seria 170).
2. Przyłożyć uchwyt naścienny ① do ściany, po czym zaznaczyć rozmieszczenie otworów.
3. Wywiercić otwory, założyć kołki rozporowe (Ø 6 mm).
4. Przeprowadzić przewód zasilający. Wylamać otwory perforowane przewidziane do wprowadzenia przewodów instalacji natynkowej, założyć i przebić zaślepki uszczelniające oraz przeprowadzić kable.
5. Przykręcić uchwyt naścienny ①.
6. **Podłączenie przewodu zasilającego (patrz rys.)**  
Przewód zasilający jest kablem 2- lub 3-żyłowym:  
L = przewód fazowy (najczęściej czarny lub brązowy)  
N = przewód zerowy (najczęściej niebieski)  
PE = przewód ochronny (zielono-żółty)

W razie wątpliwości należy zidentyfikować kable próbnikiem napięcia, a następnie ponownie wyłączyć napięcie. Przewód fazowy (L) i neutralny (N) podłączyć do zacisku wtorkowego. Przewód ochronny można zabezpieczyć taśmą izolacyjną.

**Wskazówka:** w przewodzie zasilającym można oczywiście zainstalować wyłącznik sieciowy do ręcznego włączania i wyłączania oświetlenia. Jest to warunkiem działania funkcji stałego świecenia lampy (patrz rozdział Funkcja stałego świecenia) ⑫.

7. Założyć soczewkę czujnika ② (zasięg czujnika do wyboru: maks. 5 m lub 12 m) p. rozdział Ustawianie zasięgu czujnika. Ewentualnie założyć przesłony ⑭.

### Dla serii 170 obowiązują:

8. Lekko poluzować boczne śruby przesłony stylizowanej ⑦ i zdjąć pokrywę ⑧. Zaczepić pokrywę ⑧ w zaczepach uchwyty naściennego i zamocować na dole za pomocą śruby zabezpieczającej ⑨.
9. Założyć żarówkę.
10. Nałożyć przesłonę stylizowaną ⑦ na pokrywę ⑧ i zamocować po bokach za pomocą dwóch śrub.
11. Dokonać ustawień czasu ④ i czułości zmierzchowej ③ oraz wyregulować jasność ⑤ (patrz rozdział Funkcje).

### Dla serii 190 obowiązują:

8. Zaczepić pokrywę ⑧ w zaczepach uchwyty naściennego i zamocować na dole za pomocą dwóch śrub.
9. Założyć żarówkę.
10. Dokonać ustawień czasu ④ i czułości zmierzchowej ③ oraz wyregulować jasność ⑤ (patrz rozdział Funkcje).
11. Założyć przesłonę stylizowaną ⑦ na pokrywę ⑧ i umocować od dołu śrubą zabezpieczającą

## Funkcje ③ - ⑤

Po zamontowaniu uchwyty naściennego, podłączeniu do zasilania sieciowego i założeniu soczewki czujnika można uruchomić lampę z czujnikiem ruchu. Za pomocą przycisków programowania można ustawić funkcje. Po naciśnięciu przycisku programowania lampa przełącza się w tryb programowania.

### Oznacza to, że:

- Lampa z reguły zawsze się wyłącza.
- Czujnik jest nieaktywny.
- Funkcja stałego świecenia (jeżeli jest aktywna) zostaje wyłączona.

Ustawienia można zmieniać dowolnie często. Ostatnia wartość zostaje zachowana w pamięci, również w razie zaniku zasilania.

### Ustawianie progu czułości zmierzchowej (próg zadziałania) ③

(ustawienie fabryczne: praca przy świetle dziennym, próg czułości 2000 luksów)



Żądany próg czułości lampy z czujnikiem ruchu można ustawić w zakresie od ok. 2 do 2000 luksów.

### a) Ustawianie indywidualnego czasu świecenia lampy:

Po pojawieniu się warunków świetlnych, przy których lampa z czujnikiem ruchu powinna się w przyszłości zaświecić w razie detekcji ruchu, należy wcisnąć przycisk i przytrzymać, aż zacznie migać czerwona dioda świecąca (w soczewce). Powoduje to zapisanie tej wartości.

### b) Ustawianie nocnego trybu pracy (2 luksy) w dzień

Przytrzymać wcisnięty przycisk przez ok. 5 sekund, aż przestanie migać czerwona dioda świecąca w soczewce.

### Opóźnienie wyłączenia (ustawianie czasu) ④

(ustawienie fabryczne: ok. 10 sekund)



Wymagany czas świecenia lampy można ustawić płynnie w zakresie od ok. 5 s do maks. 15 min.

### Ustawianie indywidualnego czasu świecenia lampy:

- Przytrzymać wcisnięty przycisk, aż zacznie migać czerwona dioda świecąca (w soczewce).
- Zwolnić przycisk i odczekać, aż upłynie czas, w którym lampa powinna świecić (dioda świecąca miga).
- Następnie ponownie nacisnąć przycisk i przytrzymać, aż dioda świecąca zgaśnie. W ten sposób żądany czas świecenia jest zaprogramowany z sekundową dokładnością.
- Procedura programowania kończy się automatycznie po upływie maksymalnego czasu, jaki możliwy jest do ustawienia (15 minut).
- W celu ustawienia najkrótszego czasu wcisnąć krótko 2 x przycisk (raz za razem).

## Regulacja jasności (Watt-o-matic) ⑤

(ustawienie fabryczne: ściemnianie wyłączone: 0%)



Moc lampy można ustawiać płynnie do maks. 50 W w trybie stałego świecenia. Oznacza to, że dopiero w razie rejestracji ruchu w obszarze wykrywania czujnika oświetlenie np.: 20 W stałe o mocy przełączone zostaje na maksymalną moc świetlną (100 W).

### Ustawianie indywidualnego stopnia ściemniania:

- Wcisnąć przycisk i przytrzymać, aż zacznie migać dioda świecąca (w soczewce).
- Nadal trzymać wcisnięty przycisk, lampa zostaje powoli ściemniona w całym zakresie od 0–100%.
- Gdy zostanie osiągnięty wymagany stopień ściemnienia, należy zwolnić przycisk.

Dioda świecąca miga jeszcze przez ok. 5 sekund. W tym czasie można jeszcze nadal optymalizować stopień ściemnienia.

## Funkcja stałego świecenia ⑤

Jeśli w przewodzie zasilającym zainstalowany jest wyłącznik sieciowy, to oprócz zwykłego włączania i wyłączania oświetlenia można ustawić następujące funkcje:

### Tryb pracy czujnika

#### 1) Włączanie światła:

1 x wyłączyć i włączyć wyłącznik. Lampa będzie świecić w zaprogramowanym czasie.

#### 2) Wyłączanie światła:

1 x wyłączyć i włączyć wyłącznik. Lampa gaśnie lub przechodzi na tryb pracy czujnika.

### Tryb stałego świecenia

#### 1) Włączanie stałego świecenia:

2 x wyłączyć i włączyć wyłącznik. Lampa jest ustawiona na stałe świecenie przez 4 godziny (świeci czerwona dioda świecąca za soczewką). Następnie przechodzi automatycznie na tryb pracy czujnika (czerwona dioda gaśnie).

#### 2) Wyłączanie stałego świecenia:

1 x wyłączyć i włączyć wyłącznik. Lampa gaśnie lub przechodzi na tryb pracy czujnika.

### Ważne:

Kilkakrotne naciśnięcie wyłącznika należy wykonać raz za razem w krótkich odstępach (w czasie 0,5–1 s.).

## Resetowanie

Wszystkie ustawienia można w dowolnym momencie zresetować i przywrócić ustawienia fabryczne (praca przy świetle dziennym 2000 luksów, czas świecenia 10 sekund i wyłączona funkcja ściemniania).

W tym celu należy wcisnąć jednocześnie wszystkie przyciski i przytrzymać, aż dioda świecąca (w soczewce) zaświeci się i ponownie zgaśnie (ok. 5 s).

## Funkcja łagodnego zapalania światła

Lampa z czujnikiem obsługuje funkcję łagodnego zapalania światła. Oznacza to, że po załączeniu lampa nie świeci od razu z maksymalną mocą, lecz w ciągu jednej sekundy powoli zwiększa jasność aż do uzyskania 100% mocy. W ten sam sposób zmniejszana jest stopniowo jasność lampy po zgaszeniu.

## Ustawianie podstawowego zasięgu czujnika ⑬

Soczewka czujnika podzielona jest na dwa obszary wykrywania. Za pomocą jednej połowy uzyskuje się zasięg maksymalnie do 5 m, a za pomocą drugiej maksymalnie do 12 m (przy wysokości montażu ok. 2 m). Po założeniu soczewki (zamocować soczewkę w przewidzianym do tego celu rowku) mała strzałka wskazuje wybrany zasięg: maksymalnie do 12 m lub do 5 m (strzałka po lewej = 5 metrów, strzałka po prawej = 12 metrów).

Soczewkę można odpiąć bokiem z zatrzasku za pomocą wkrętaka i założyć ponownie, zgodnie z wymaganym zasięgiem czujnika.

## Indywidualne, dokładne ustawianie czujnika za pomocą przesłon ⑭

Aby wyłączyć dodatkowe obszary wykrywania, jak np.: ścieżki, sąsiednie posesje, albo wybiórczo je kontrolować można dokładnie ustawić zasięg czujnika przy pomocy przesłon. Przesłony można rozdzielić wzdłuż przygotowanych w tym celu pionowych lub poziomych rowków albo rozciąć nożyczkami. Można je potem zawiesić w górnym zagłębieniu na środku soczewki. Ich unieruchomienie następuje przez założenie pokrywy ⑦.

Rys. pokazują przykłady zmniejszania kąta wykrywania i zasięgu czujnika.)

## Eksploatacja/konserwacja

Lampa z czujnikiem ruchu nadaje się do automatycznego włączania oświetlenia. Czynniki atmosferyczne mogą wpływać na działanie lampy z czujnikiem ruchu, silne wiatry, śnieg, deszcz lub grad mogą spowodować błędne zadziałanie czujnika, ponieważ nagłe zmiany temperatury nie dają się odróżnić od źródeł ciepła. Zabrudzoną soczewkę czujnika można oczyścić wilgotną ściereczką (bez użycia środków czyszczących).

### Uwaga (seria 170):

Stal szlachetną należy czyścić systematycznie (mniej więcej co 3 miesiące) dostępnym w handlu środkiem do czyszczenia stali szlachetnej. W przeciwnym wypadku może dojść do korodowania powierzchni zewnętrznej (nalożony rdz). Bardzo dobre wyniki uzyskuje się m.in. za pomocą środka SIDOL CERAN & Stahlreiniger firmy Henkel, pod warunkiem nanoszenia preparatu zgodnie z kierunkiem szczotkowania stali. Nie wolno stosować środków czyszczących zawierających chlor!



## Utilizarea

Urządzenia elektryczne, akcesoria i opakowania należy oddać do recyklingu przyjaznego środowisku.



Nie wyrzucać urządzeń elektrycznych wraz z odpadami z gospodarstw domowych!

Tylko dla krajów UE: Zgodnie z obowiązującymi dyrektywami europejskimi w sprawie zużytych urządzeń elektrycznych i elektronicznych oraz ich wdrażaniu do prawa krajowego nienadające się do użytkowania urządzenia elektryczne należy odbierać osobno i poddawać recyklingowi w sposób przyjazny środowisku.

## Gwarancja producenta

Niniejszy produkt firmy STEINEL został wykonany z dużą starannością. Prawidłowe działanie i bezpieczeństwo użytkowania potwierdzają przeprowadzone losowo kontrole jakości oraz zgodność z obowiązującymi przepisami. Firma STEINEL nie ponosi odpowiedzialności za prawidłowe właściwości i działanie. Okres gwarancji wynosi 36 miesięcy i rozpoczyna się z dniem sprzedaży użytkownikowi. W ramach gwarancji usuwamy braki wynikłe z wad materiałowych lub wykonawczych, świadczenie gwarancyjne nastąpi według naszej decyzji przez naprawę lub wymianę wadliwych części. Gwarancja nie obejmuje uszkodzenia części ulegających zużyciu eksploatacyjnemu, uszkodzeń i usterek spowodowanych przez nieprawidłową obsługę lub konserwację.

Gwarancja nie obejmuje odpowiedzialności za szkody wtórne powstałe na przedmiotach trzecich. Gwarancja jest udzielana tylko wtedy, gdy prawidłowo zapakowane urządzenie (nierozłożone na części) zostanie odesłane w ciągu pierwszych 6 miesięcy od daty zakupu wraz z oryginalną kartą gwarancyjną, paragonem lub rachunkiem zakupu (opatrzonym datą zakupu i pieczęcią sklepu) do właściwego punktu serwisowego.

### Serwis naprawczy:

Po upływie okresu gwarancji lub w razie usterek nieobjętych gwarancją informacji o możliwości naprawy udziela najbliższy punkt serwisowy.

**3** LATA  
GWARANCJI  
PRODUCENTA

## Usterki

Usterka	Przyczyna	Usuwanie
Lampa z czujnikiem ruchu bez napięcia	<ul style="list-style-type: none"><li>przepalony bezpiecznik, nie włączony wyłącznik sieciowy, przerwy przewodów</li><li>zwarcie</li></ul>	<ul style="list-style-type: none"><li>złożyć nowy bezpiecznik, włączyć wyłącznik sieciowy, sprawdzić przewód próbnikiem napięcia</li><li>sprawdzić przyłącza</li></ul>
Lampa z czujnikiem ruchu nie zapala się	<ul style="list-style-type: none"><li>przy dziennym trybie pracy ustawiono próg czułości zmierzchovej dla nocnego trybu pracy</li><li>uszkodzona żarówka</li><li>wyłączony wyłącznik sieciowy</li><li>uszkodzony bezpiecznik</li><li>niedokładnie ustawiony obszar wykrywania czujnika</li><li>zadziałal wewnętrzny bezpiecznik elektryczny (stałe świecenie diody)</li></ul>	<ul style="list-style-type: none"><li>ustawić na nowo (przycisk ③)</li><li>wymienić żarówkę</li><li>włączyć</li><li>złożyć nowy bezpiecznik, ewentualnie sprawdzić przyłącza</li><li>wyregulować ponownie</li><li>wyłączyć i po 5 s ponownie włączyć lampę z czujnikiem ruchu</li></ul>
Lampa z czujnikiem ruchu nie gaśnie	<ul style="list-style-type: none"><li>w obszarze wykrywania czujnika ciągle się coś porusza</li></ul>	<ul style="list-style-type: none"><li>sprawdzić obszar wykrywania czujnika i ewentualnie ustawić go ponownie</li></ul>
Lampa z czujnikiem ruchu zapala się w niepożądanym momencie	<ul style="list-style-type: none"><li>wiatr porusza gałęziami i krzewami w obszarze wykrywania czujnika</li><li>czujnik rejestruje ruch pojazdów na ulicy</li><li>na soczewkę padają promienie słoneczne</li><li>gwałtowne zmiany temperatury na skutek czynników atmosferycznych (wiatr, deszcz, śnieg) lub nadmuch z wentylatorów, otwartych okien</li><li>soczewka niewcisnięta dostatecznie mocno w rowek</li></ul>	<ul style="list-style-type: none"><li>zmienić obszar wykrywania</li><li>zmienić obszar wykrywania</li><li>zamontować czujnik w osłoniętym miejscu lub zmienić obszar wykrywania</li><li>zmienić obszar wykrywania czujnika, zmienić miejsce montażu</li><li>wcisnąć nieco mocniej soczewkę</li></ul>
Zmiana zasięgu działania lampy z czujnikiem ruchu	<ul style="list-style-type: none"><li>inne temperatury otoczenia</li></ul>	<ul style="list-style-type: none"><li>dokładnie ustawić obszar wykrywania czujnik za pomocą przesłon</li></ul>
Diody stale świecą, pomimo że nie jest włączona funkcja stałego świecenia	<ul style="list-style-type: none"><li>zadziałal wewnętrzny bezpiecznik</li></ul>	<ul style="list-style-type: none"><li>wyłączyć i po 5 s ponownie włączyć lampę z czujnikiem ruchu</li></ul>

## RO Instrukțiuni de montare

### Stimați clienți,

Vă mulțumim pentru încrederea acordată cumpărând această lampă cu senzor STEINEL. V-ați decis pentru un produs de înaltă calitate, fabricat, testat și ambalat cu cea mai mare grijă.

Înainte de efectuarea lucrărilor de instalare, vă rugăm să parcurgeți prezentele instrucțiuni de montaj. Numai o instalare și o punere în funcțiune corespunzătoare asigură o funcționare de lungă durată, fiabilă și fără defecțiuni.

Vă dorim să vă bucurați de noua dumneavoastră lampă cu senzor STEINEL.

### Descrierea produsului

- Suport de perete
- Lentila senzorului (demontabilă și rotativă, pentru selectarea reglajului de bază al razei de acțiune, de max. 5 m sau 12 m)
- Luminozitate la comutare
- Temporizare
- Reglarea luminozității / Watt-o-matic
- Conexiune la rețeaua electrică
- Mască estetică
- Element de acoperire
- Șurub de siguranță

### Date tehnice

Putere:	max. 100 wati (bec incandescent, nu bec economic)
Tensiune:	230/240 V, 50/60 Hz
Unghi de detecție:	180° cu un unghi de deschidere de 90°
Raza de acțiune a senzorului:	reglaj de bază 1: max. 5 m reglaj de bază 2: max. 12 m (reglaj din fabrică) + reglaj fin cu diafragme de obturare 1–12 m
Temporizare:	5 sec. – 15 min.
Luminozitate la comutare:	2 – 2000 luși
Reglaj luminozitate:	0 – 50% (Watt-o-matic)
Lumină continuă:	comutabilă (4 ore) condiție: întrerupătorul este integrat în cablul de rețea
Tip de protecție:	L 170 S: IP 43 L 190 S: IP 44
Interval termic:	- 20 °C - + 50 °C



## Instrukțiuni de siguranță

- Înainte de tuturor lucrărilor la aparat, întrerupeți alimentarea cu energie electrică!
- Înainte montării, cablul electric trebuie scos de sub tensiune. De aceea, mai întâi întrerupeți alimentarea cu energie electrică și verificați tensiunea cu un creion de tensiune.
- Instalarea lămpii cu senzor implică rețeaua electrică. Prin urmare, aceasta trebuie efectuată corect, conform instrucțiunilor de instalare și condițiilor de conectare uzuale în țara respectivă. (DE-VDE 0100, AT-ÖVE-EN 1, CH-SEV 1000)
- Reglați funcțiile ③, ④, ⑤ numai cu lentila montată.

### Principiul ⑩

Senzorul infraroșu integrat este echipat cu doi senzori piroelectrici de 120° care detectează radiațiile termice invizibile ale corpurilor în mișcare (oameni, animale, etc.).

Radiația termică astfel detectată este convertită electronic și determină aprinderea automată a lămpii. Obstacolele, cum ar fi zidurile sau geamurile, se opun detectării radiațiilor termice, nefăcând deci posibilă comutarea lămpii. Cu ajutorul celor doi pirosenzori se obține un unghi de detecție de 180° cu un unghi de deschidere de 90°. Lentila senzorului este demontabilă și se poate roti. Acest lucru face posibile două reglări de bază ale razei de acțiune, de max. 5 m sau 12m.

### Important:

Cea mai sigură detecție a mișcării se obține atunci când lampa cu senzor se montează lateral față de direcția de deplasare și când nu există obstacole (cum ar fi copaci, ziduri, etc.) care să împiedice vizibilitatea senzorului.

## Instalarea/montajul pe perete ①

Locul de montaj trebuie să se afle la o distanță de cel puțin 50 cm de o altă lampă, întrucât radiația termică a acesteia poate produce declanșarea sistemului. Pentru a obține razele de acțiune de 5/12 m menționate, înălțimea de montaj trebuie să fie de cca. 2 m.

### Etapele montării:

1. Montați întâi șurubul ⑨ de siguranță în suportul de perete ① (numai seria 170).
2. Așezați suportul ① pe perete și marcați găurile.
3. Dați găurile și introduceți diblurile (Ø 6 mm).
4. Treceți cablul prin gaura astfel formată. La cablul cu montaj pe tencuială străpungeți gaura ștanțată, montați dopul de etanșare și treceți cablul prin gaură.
5. Prindeți suportul de perete ① în șuruburi.
6. **Conectați cablul de alimentare (vezi fig.)**  
Alimentarea de la rețea se realizează printr-un cablu cu 2 până la 3 conductori:  
L = fază (de obicei negru sau maro)  
N = conductor de nul (de cele mai multe ori albastru)  
PE = conductor de protecție (verde / galben)

Dacă aveți îndoieli, trebuie să identificați conductorii cu ajutorul unui creion de tensiune; după aceea ei trebuie scoși din nou de sub tensiune. Faza (L) și conductorul de nul (N) se conectează la borne. Conductorul de protecție poate fi izolat cu bandă izolatoare.

**Observație:** Pe cablul de alimentare se poate monta, bineînțeles, un întrerupător de rețea. Aceasta este o condiție obligatorie pentru funcția de lumină continuă (vezi capitolul „Funcția de lumină continuă” ⑩).

7. Montați lentila senzorului ② (puteți alege între raza de acțiune de max. 5 m sau 12 m) v. capitolul Reglarea razei de acțiune. Eventual montați diafragmele de obturare ⑭.

### Valabil pentru seria 170:

8. Desfaceți ușor șuruburile laterale din masca estetică ⑦ și îndepărtați elementul de acoperire ⑧. Introduceți elementul de acoperire ⑧ în ciocurile de blocaj ale suportului de perete și fixați-l în partea de jos cu șurubul de siguranță ⑨.
9. Introduceți becul.
10. Puneți masca estetică ⑦ peste elementul de acoperire ⑧ și fixați-o cu cele două șuruburi laterale.
11. Reglați temporizarea ④ și luminozitatea la comutare ③, precum și gradul de luminozitate ⑤ (vezi capitolul Funcții).

### Valabil pentru seria 190:

8. Introduceți elementul de acoperire ⑧ în ciocurile de blocaj ale suportului de perete și fixați-l în partea de jos cu două șuruburi.
9. Introduceți becul.
10. Reglați temporizarea ④ și luminozitatea la comutare ③, precum și gradul de luminozitate ⑤ (vezi capitolul Funcții).
11. Puneți masca estetică ⑦ peste elementul de acoperire ⑧ și fixați-le împreună în partea de jos cu șurubul de siguranță ⑨.

## Funcții ③ - ⑤

După montarea suportului de perete, efectuarea conectării la rețea și montarea lentilei senzorului, lampa cu senzor poate fi pusă în funcțiune. Cu ajutorul tastelor de programare pot fi efectuate trei setări. La acționarea unei taste, lampa se află în modul de programare.

### Acest lucru înseamnă că:

- În principiu, lampa se stinge întotdeauna.
- Senzorul este scos din funcțiune.
- Iluminatul continuu (dacă este pornit) se dezactivează.

Aceste setări pot fi modificate ori de câte ori. Ultima valoare este memorată astfel, încât să nu se piardă în cazul unei pene de curent.

### Luminozitatea la comutare (pragul de declanșare) ③

(valoarea setată din fabrică: regim de zi 2000 lucși)



Pragul dorit de comutare al lămpii poate fi reglat de la circa 2 până la 2000 lucși.

### a) Reglarea individuală a valorii dorite:

La nivelul de lumină la care doriți ca senzorul să reacționeze pe viitor la detectarea unei mișcări în încăpere, apăsați tasta până când LED-ul roșu (din lentilă) începe să clipească. Valoarea este acum salvată.

### b) Reglarea regimului de noapte (2 lucși) ziua

Țineți tasta apăsată timp de circa 5 secunde, până când LED-ul roșu din lentilă încetează să clipească.

### Temporizarea deconectării (setarea timpului) ④

(valoarea setată din fabrică: circa 10 sec.)



Durata de iluminare dorită pentru lampă poate fi reglată continuu de la cca. 5 sec. până la max. 15 min.

### Reglarea individuală a duratei de stingere a lămpii:

- Țineți butonul apăsat până când LED-ul roșu (din lentilă) începe să clipească.
- Dați drumul la buton și așteptați să se scurgă durata de stingere dorită (LED-ul clipește).
- Apăsați din nou pe buton până când se stinge LED-ul. Durata de stingere a fost memorată cu o precizie de secunde.
- Procesul acesta se încheie automat după scurgerea duratei maxime reglabile (15 minute).
- Pentru a seta durata de stingere cea mai scurtă posibil, acționați butonul repede de 2x consecutiv.

### Reglarea luminozității (Watt-o-matic) ⑤

(valoarea setată din fabrică: luminozitate: 0%)



Puterea de iluminare a lămpii poate fi reglată continuu până la max. 50 wați ca aprindere permanentă. Altfel spus: Abia când se detectează mișcări în domeniul de detecție, lumina, de exemplu de 20 wați, se aprinde permanent cu puterea maximă (100 wați).

### Reglarea valorii dorite:

- Țineți butonul apăsat până când LED-ul (din lentilă) începe să clipească.
- Continuați să țineți apăsat butonul, luminozitatea crește treptat de la 0% la 100%.
- Odată atinsă valoarea dorită, dați drumul la buton. LED-ul mai clipește circa 5 secunde. În acest răstimp nivelul luminozității mai poate fi optimizat.

## Iluminat continuu ⑫

Dacă se montează în circuit și un întrerupător de la rețea, pe lângă funcțiile simple de conectare și deconectare mai sunt disponibile și următoarele funcții:

### Regim de funcționare cu senzor

#### 1) Aprinderea luminii:

apăsați pe întrerupător 1 x STINSĂ și APRINSĂ. Lumina rămâne aprinsă o perioadă de timp predefinită.

#### 2) Stingerea luminii:

apăsați pe întrerupător 1 x STINSĂ și APRINSĂ. Lampa se stinge, respectiv trece în regimul de funcționare cu senzor.

### Regim de funcționare cu iluminat continuu

#### 1) Aprinderea luminii continue:

apăsați pe întrerupător de 2 x STINSĂ și APRINSĂ. Lampa trece timp de 4 ore pe aprindere permanentă (ledul roșu se aprinde în spatele lentilei). Ulterior revine la regimul de funcționare cu senzor (LED-ul roșu este stins).

#### 2) Stingerea luminii continue:

apăsați pe întrerupător 1 x STINSĂ și APRINSĂ. Lampa se stinge, respectiv trece în regimul de funcționare cu senzor.

### Important:

Acționarea repetată a întrerupătorului trebuie făcută la intervale scurte (în domeniul 0,5 – 1 sec.).

## Funcția de resetare

Setările de la livrare (regim de zi: 2000 lucși, durata de stingere: 10 secunde, lumina de bază oprită) pot fi restabilite oricând.

Pentru aceasta țineți toate cele 3 butoane apăstate concomitent, până când LED-ul (din lentilă) se aprinde și se stinge la loc (circa 5 sec.).

## Aprinderea treptată a luminii

Lampa cu senzor dispune de o funcție de aprindere treptată a luminii. Acest lucru înseamnă că, la aprindere, lumina nu are intensitatea ei maximă, gradul de luminozitate crescând lent până la 100% într-un interval de o secundă. La fel și la oprire, lumina se stinge treptat.

## Reglajul de bază al razelor de acțiune ⑬

Lentila senzorului este împărțită în două zone de detecție. Cu una dintre jumătăți se obține o rază de acțiune de max. 5 m, cu cealaltă o rază de acțiune de max. 12 m (la o înălțime de montare de cca. 2 m). După montarea lentilei (fixarea sigură a lentilei în canalura prevăzută), o săgeată mică marchează raza de acțiune max. aleasă de 12 m sau 5 m (săgeată stânga = 5 metri, săgeată dreapta = 12 metri).

Lentila poate fi scoasă din lăcaș prin lateral, cu ajutorul unei șurubelnițe, și montată la loc corespunzător razei de acțiune dorite.

## Reglaj fin individual cu diafragme de obturare ⑭

Pentru a exclude sau a monitoriza în mod expres anumite zone, precum căi de acces sau terenuri învecinate, aria de detecție poate fi reglată cu exactitate cu ajutorul unor diafragme de obturare. Diafragmele de obturare pot fi amplasate separat pe verticală sau orizontală în compartimentele sub formă de crestătură, sau pot fi tăiate cu o foarfecă. Ulterior pot fi suspendate în prima adâncitură de sus, pe mijlocul lentilei. Montarea elementului de acoperire ⑦ este ultimul pas în fixarea diafragmelor de obturare.

(figura prezintă exemple de reducere a unghiului și a ariei de detecție.)

## Utilizare/Îngrijire

Lampa cu senzor se utilizează la aprinderea și stingerea automată a luminii. Influențele de mediu se pot repercuta asupra funcționării lămpii cu senzor: În cazul unor fenomene meteorologice puternice, cum ar fi rafale de vânt, zăpadă, ploaie, grindină pot apărea declanșări accidentale, deoarece variațiile bruște de temperatură nu pot fi deosebite de sursele de căldură. În caz de murdărire, lentila de detecție poate fi curățată cu ajutorul unei cârpe umede (fără detergent).

### Atenție (seria 170):

Oțelul inoxidabil trebuie curățat cu regularitate (aproximativ la fiecare 3 luni) cu ajutorul unei soluții specifice din comerț. Altminteri suprafața se poate coroda (rugină în suspensie). Rezultate foarte bune se obțin cu SIDOL CERAN & soluție de curățat inoxul de la Henkel, dacă este aplicată în direcția specifică oțelului inoxidabil. Nu utilizați soluții de curățare cu conținut de clor!



## Eliminare ca deșeu

Aparatele electrice, accesoriile și ambalajele trebuie să facă obiectul unei reciclări ecologice.



Nu aruncați aparatele electrice la gunoii menajer!

Numai pentru țările UE:

În conformitate cu directiva europeană privind eliminarea deșeurilor electrice și electronice în vigoare și transpunerii ei în legislația națională, aparatele electrice care nu mai pot fi utilizate trebuie să fie colectate separat și să facă obiectul unei reciclări ecologice.

## Garanția de producător

Acest produs STEINEL a fost fabricat cu maximă atenție, verificat din punctul de vedere al funcționării și al siguranței conform normelor în vigoare și supus ulterior unor controale prin sondaj. STEINEL garantează structura și funcționarea ireproșabilă a acestui produs. Termenul de garanție este de 36 de luni și începe de la data vânzării produsului către consumator. Garanția acoperă deficiențele bazate pe defecte de material și fabricație, iar îndeplinirea garanției se realizează prin repararea sau înlocuirea pieselor defecte, conform opțiunii noastre. Garanția nu acoperă consumabilele și nici stricăciunile sau defecțiunile cauzate de manipularea ori întreținerea incorectă a produsului. Este exclusă compensarea daunelor provocate altor obiecte. Garanția se asigură numai dacă se expediază aparatul nedemontat și bine ambalat, împreună cu bonul de casă sau factura (data de cumpărare și ștampila distribuitorului), către centrul de service competent sau dacă este returnat distribuitorului în primele 6 luni după vânzare.

### Reparații și post-garanție:

După ieșirea din termenul de garanție sau în cazul defecțiunilor pentru care nu beneficiați de reparații în garanție, informați-vă cu privire la posibilitatea reparației la stația de service cea mai apropiată.

**3 ANI**  
GARANȚIA  
PRODUCĂTORULUI

## Defecțiuni în funcționare

Defecțiune	Cauză	Remediu
Lampă cu senzor fără tensiune	<ul style="list-style-type: none"> <li>■ Siguranță defectă, aparat neconectat, cablu întrerupt</li> <li>■ Scurtcircuit</li> </ul>	<ul style="list-style-type: none"> <li>■ Siguranță nouă, cuplați întrerupătorul de rețea, verificați cablul cu ajutorul unui creion de tensiune</li> <li>■ Verificați legăturile</li> </ul>
Lampa cu senzor nu se aprinde	<ul style="list-style-type: none"> <li>■ În regim de zi, luminozitatea de comutare este plasată pe regim de noapte</li> <li>■ Becul defect</li> <li>■ Întrerupător decuplat</li> <li>■ Siguranță defectă</li> <li>■ Domeniul de detecție nu este reglat corespunzător</li> <li>■ Siguranța electrică internă a fost activată (iluminat LED continuu)</li> </ul>	<ul style="list-style-type: none"> <li>■ Reglați din nou (buton ③)</li> <li>■ Schimbați becul</li> <li>■ Cuplați</li> <li>■ Siguranță nouă, eventual verificați legătura</li> <li>■ Reglați din nou</li> <li>■ Stingeți lampa cu senzor și porniți-o din nou după cca. 5 secunde</li> </ul>
Lampa cu senzor nu se stinge	<ul style="list-style-type: none"> <li>■ Mișcare permanentă în domeniul de detecție</li> </ul>	<ul style="list-style-type: none"> <li>■ Verificați domeniul de detecție și eventual reglați-l din nou</li> </ul>
Lampa cu senzor se aprinde necontrolat	<ul style="list-style-type: none"> <li>■ Vântul mișcă pomii și tufișurile în domeniul de detecție</li> <li>■ Este detectat traficul auto de pe șosea</li> <li>■ Lumina solară cade pe lentilă</li> <li>■ Modificare bruscă a temperaturii din cauza intemperiei (vânt, ploaie, zăpadă) sau sesizarea aerului evacuat de ventilatoare, ferestre deschise</li> <li>■ Lentila nu este băgată suficient de bine în canelură</li> </ul>	<ul style="list-style-type: none"> <li>■ Reconfigurați de detecție</li> <li>■ Reconfigurați de detecție</li> <li>■ Aplicați senzorul într-un loc ferit sau reconfigurați domeniul</li> <li>■ Modificați de detecție, schimbați locul de montaj</li> <li>■ Apăsăți încă o dată bine lentila în canelură</li> </ul>
Modificarea razei de acțiune a lămpii cu senzor	<ul style="list-style-type: none"> <li>■ Alte temperaturi ambientale</li> </ul>	<ul style="list-style-type: none"> <li>■ Reglați exact domeniul de detecție cu diafragmele de mascare</li> </ul>
LED-ul este permanent aprins, deși iluminatul continuu nu este activat	<ul style="list-style-type: none"> <li>■ S-a activat siguranța internă</li> </ul>	<ul style="list-style-type: none"> <li>■ Stingeți lampa cu senzor și porniți-o din nou după cca. 5 secunde</li> </ul>

## SI Navodilo za montažo

### Spoštovani kupec,

najlepša hvala za zaupanje, ki ste ga pokazali pri nakupu vašega novega STEINEL-Senzor-Svetilke. Odločili ste se za izdelek visoke kakovosti, ki je bil proizveden, testiran in zapakiran z največjo skrbnostjo.

Prosimo, da pred inštalacijo preberite navodila za montiranje. Samo pravilna inštalacija in zagon zagotavljata dolgo, zanesljivo in brezhibno delovanje.

Želimo vam mnogo veselja z vašo STEINEL-Senzor-svetilko.



### Varnostna navodila

- Pred vsemi deli na napravi prekinite dovod napetosti!
- Pri montaži mora biti električna napeljava, ki jo priključujete, brez napetosti. Zato najprej odklopite tok in preverite s preizkuševalcem električne napetosti, ali res ni več pod napetostjo.
- Pri inštalaciji senzorske svetilke imate opravka z delom na omrežni napetosti. Zato mora biti strokovno izvedeno po veljavnih predpisih in pogojih. (DE-VDE 0100, AT-ÖVE-EN 1, CH-SEV 1000)
- Nastavitve funkcij ③, ④, ⑤ izvajajte le pri montirani leči.

### Načelo delovanja ⑩

Integrirani infrardeči senzor je opremljen z dvema 120°-piro-senzorjema, ki zaznavata nevidno toplotno sevanje premikajočih se teles (ljudi, živali itn.).

Na ta način zajeto sevanje je elektronsko pretvorjeno in tako avtomatsko vklopi luči. Toplotno sevanje ni zaznano, kadar so napoti ovire, kot so npr. zidovi in steklene šipe, v takem primeru tudi ne more priti do vklopa svetila. S pomočjo dveh Piro-senzorjev je dosežen kot zaznavanja 180° s kotom odprtosti 90°. Senzorska leča je snemljiva in vrtljiva. To omogoča dve osnovni nastavitvi dosega maks. 5 m ali 12 m.

**Pomembno:** zaznavanje premikanja bo najbolj zanesljivo, če senzorsko svetilko namestite s strani na smer hoje, zaznavanja senzorja pa tudi ne smejo ovirati nobene ovire (kot so npr. drevesa, zidovi itd.).

### Opis naprave

- ① Zidno držalo
- ② Leča senzorja (snemljiva in vrtljiva za izbiro osnovnih nastavitev dosega, ki znašata maks. 5 m ali 12 m)
- ③ Nastavitev zatemnitve
- ④ Nastavitev časa
- ⑤ Reguliranje svetlosti / Watt-o-matic (zatemnitev)
- ⑥ Omrežni priključek
- ⑦ Dizajnerska zaslonka
- ⑧ Pokrov
- ⑨ Varnostni vijak

### Tehnični podatki

Moč:	maks. 100 vatov (sijalka, ne varčna sijalka)
Napetost:	230/240 V, 50/60 Hz
Kot zaznavanja:	180° z 90° odpiralnim kotom
Doseg senzorja:	osnovna nastavitev 1: maks. 5 m osnovna nastavitev 2: maks. 12 m (tovarniška nastavitev) + Feinjustierung durch Abdeckschalen 1–12 m
Nastavitev časa:	5 sek. – 15 min.
Nastavitev vrednosti zatemnitve:	2 – 2000 luksov
Upravljanje osvetlitve:	0 – 50% (Watt-o-matic)
Trajna osvetlitev:	možen vklop (4 ure) Predpogoj: priklopljeno stikalo v napetostni povezavi
Vrsta zaščite:	L 170 S: IP 43 L 190 S: IP 44
Temperaturni razpon:	-20 °C do 50 °C

## Inštalacija/montaža na zid ⑪

Montažno mesto mora biti od druge luči oddaljeno najmanj 50 cm, ker lahko toplotno sevanje privede do aktivacije sistema. Da bi zagotovili navedene dosege 5/12 m, naj montažna višina znaša pribl. 2 m.

### Postopek montaže:

1. Varnostni vijak i najprej montirajte na zidno držalo a (le serija 170).
2. Zidno držalo a pristonite ob zid ter označite položaj lukenj za vrtanje.
3. Izvrtajte luknje, vstavite plastične moznike (Ø 6 mm).
4. Skozi speljite omrežni kabel. Za nadometno napeljavo prebite luknje za dovod kabla, vstavite tesnilne čepke, jih predrete ter vdenite omrežni kabel.
5. Privijte zidno a držalo.
6. **Priklop napetostnega kabla (glej sliko)**  
Omrežna dovodnica je sestavljena iz 2- ali 3-žilnega kabla:

L = Faza (praviloma črn ali rjav)

N = Ničelni vodnik (običajno moder)

PE = Varnostni vod (zeleno-rumen)

V primeru dvoma morate kabel identificirati z indikatorjem napetosti; nato ga ponovno preklopite na stanje brez napetosti. Fazo (L) in ničelni vodnik (N) priključite na vtično sponko. Zaščitni vodnik lahko zavarujete z izolirnim trakom.

**Napotek:** v napetostno povezavo se lahko seveda namesti omrežno stikalo za vklop/izklop.

Za konstantno osvetlitev je to pogoj (glej poglavje konstantna osvetlitev) ⑫.

7. Namestite lečo senzorja ② (doseg po izbiri, maks. 5 m ali 12 m); gl. poglavje Nastavitev dosega. Po potrebi namestite zastirala ⑭.

### Za serijo 170 velja:

8. Nekoliko odpustite stranske vijake dizajnerske zaslone ⑦ in odstranite pokrov ⑧. Pokrov ⑧ vstavite v zaskočne izbokline stenskega držala in ga spodaj pritrdite z varnostnim vijakom ⑨.
9. Vstavite sijalko.
10. Dizajnersko zaslono ⑦ nastavite na pokrov ⑧ in ga pritrdite z dvema stranskima vijakoma.
11. Izvedite nastavev časa ④ in zatemnjenosti ③ ter regulacijo svetlosti ⑤ (gl. poglavje Funkcije).

### Za serijo 190 velja:

8. Pokrov ⑧ vstavite v zaskočne izbokline stenskega držala in ga spodaj pritrdite z dvema vijakoma.
9. Vstavite sijalko.
10. Izvedite nastavev časa ④ in zatemnjenosti ③ ter regulacijo svetlosti ⑤ (gl. poglavje Funkcije).
11. Dizajnersko zaslono ⑦ namestite na zidno držalo a ter ga pritrdite skupaj ⑧ z varnostnim vijakom ⑨ na spodnji strani.

## Funkcije ③ - ⑤

Potem ko je zidno držalo montirano, omrežni priključek izveden in leča senzorja nameščena, lahko svetilko s senzorjem zaženete. S pomočjo tipk za programiranje lahko izvedete tri nastavitve. Pri uporabi programskega gumba je svetilka v stanju programiranja.

### To pomeni:

- Svetilka se načeloma vedno izklopi.
- Senzor ne deluje.
- Funkcija trajne osvetlitve (če je aktivna) je prekinjena.

Nastavitve je možno poljubno spreminjati. V primeru izpada električnega omrežja je zadnja vrednost varnostno shranjena.

**Nastavev jakosti svetlobe (prag odziva) ③**  
(Tovarniška nastavev: delovanje pri dnevni svetlobi 2000 luksov)



Želeni vklopni prag lahko nastavite od pribl. 2 luksov do 2000 luksov.

### a) Nastavljanje individualne zelene vrednosti:

Pri zelenih svetlobnih razmerah, pri katerih naj bo luč ob premikanju v prihodnje aktivna, pritisnite tipko, dokler se ne zasveti rdeča LED (v leči). Ta vrednost je s tem shranjena.

### b) Nastavev za nočno delovanje (2 luks) podnevi

Tipko držite pribl. 5 sekund pritisnjeno, dokler rdeča LED v leči ne utripa več.

**Nastavev časa (zamik ugasnitve) ④**  
(Tovarniška nastavev: ca. 10 sek.)



Želen čas delovanja luči lahko brezstopenjsko nastavljate med 5 sek. do maks. 15 min.

### Nastavev posamezno trajanje svetlenja svetilke:

- Tipko držite pritisnjeno, dokler ne začne utripati rdeča LED (v leči).
- Tipko spustite ter počakajte, da preteče zeleni čas svetlenja (LED utripa).
- Nato ponovno pritisnite tipko, da LED ugasne. S tem je izbran čas do sekunde natančno shranjen.
- Postopek se po poteku maksimalnega možnega nastavljenega časa (15 minut) avtomatsko zaključuje.
- Za nastavev najkrajšega možnega časa 2-krat na hitro pritisnite tipko.

**Urnavanje osvetlitve (Watt-o-matic) ⑤**  
(Tovarniška nastavev: zatemnitev izklop: 0 %)



Moč svetlenja svetilke pri trajni osvetlitvi se da brezstopenjsko nastaviti do maks. 50 vatov. To pomeni: šele ob premikanju v območju zaznavanja senzorja luč iz npr. 20 vatov pri trajni osvetlitvi preklopi na največjo moč svetlenja (100 vatov).

### Nastavev posamezno vrednost zatemnitve:

- Tipko držite pritisnjeno dokler ne začne utripati LED (v leči).
- Tipko še naprej držite pritisnjeno, območje zatemnitve bo počasi prešlo od 0–100 %.
- Ko je zaželeno vrednost dosežena, tipko spustite.

Potem LED utripa še pribl. 5 sekund. Med tem časom lahko vrednost zatemnitve še naprej optimirate.

## Funkcija trajne osvetlitve ⑫

Ob montaži stikala v omrežno napeljavo so ob funkcijah VKLOPA in IZKLOPA možne sledeče funkcije:

### Senzorsko delovanje

#### 1) Vklp svetilke:

Stikalo 1 x IZKL. in VKL.

Svetilka ostane za nastavljen čas vklopljena.

#### 2) Izklop svetilke:

Stikalo 1 x IZKL. in VKL.

Svetilka ugasne oziroma preklopi v senzorsko delovanje.

### Stalna osvetlitev

#### 1) Nastavev stalne osvetlitve:

Stikalo 2 x IZKL. in VKL. Svetilka bo za 4 ure vklopljena na stalno osvetljavo (za lečo sveti rdeča LED dioda). Po tem se avtomatično spet preklopi v delovanje senzorja (rdeča LED ugasne).

#### 2) Izklapljanje stalne osvetlitve:

Stikalo 1 x IZKL. in VKL. Svetilka ugasne oziroma preklopi v senzorsko delovanje.

### Pomembno:

Večkratni pritiski na stikalo si morajo slediti v hitrem zaporedju (v okviru 0,5 do 1 sek.).

## Funkcija ponastavitve (Reset)

Vse nastavitve se lahko vsakem trenutku povrne na stanje, kakršno je obstajalo ob dobavi (pogon ob dnevni svetlobi 2000 luksov, trajanje svetlenja 10 sek., zatemnitev izklopljena).

Da bi to dosegli, vse 3 tipke hkrati držite pritisnjene dokler se LED (v leči) ne vklopi in zopet izklopi (pribl. 5 sek.).

## Mehki vklop luči

Senzorska svetilka ima funkcijo mehkega vklopa luči. To, pomeni, da ob vklopu luč ne deluje ob maksimalni moči, temveč se svetlost v roku ene sekunde počasi poveča do 100%. Prav tako luč ob izklopu počasi izgublja svetilno moč.

## Dosegi - osnovna nastavev ⑬

Leča senzorja je razdeljena na dve območji zaznavanja. Z eno polovice je zaobjet doseg maks. 5 m, z drugo doseg maks. 12 m (pri montažni višini pribl. 2 m). Po namestitvi leče (lečo trdno vpiete v predviden utor) označuje majhna puščica izbrani maks. doseg 12 m ali 5 m (puščica levo = 5 metrov, puščica desno = 12 metrov).

Lečo lahko ob strani z izvijačem sprostite iz položajnika ter ponovno namestite v skladu z zelenim dosegom.

## Individualna natančna nastavev z zastirali ⑭

Da bi iz območja zaznavanja izključili ali ciljano nadzorovali dodatna območja, kot so npr. poti ali sosednja zemljišča, lahko območje zaznavanja s pomočjo zastiral natančno določite. Zastirala lahko vzdolž naprej preklunjanjih delitev v navpični ali vodoravni smeri ločite ali razrežete s škarjami. Vpnete jih lahko na zgornji vdolbini v sredini leče. Z namestitvijo pokrova ⑦ jih dokončno pritrdite.

(Sl. kažejo primere za zmanjšanje kota zaznavanja ter dosega.)

## Uporaba/nega

Senzorska svetilka je primerna za avtomatsko vklopjanje luči. Vremenski

### Pozor! (Serija 170):

Legirano jeklo mora biti redno (vsake 3 mesece) čiščeno z običajnim čistilom za legirano jeklo. V nasprotnem primeru na površini lahko nastane korozija (rja). Zelo dobri rezultati so dosegljivi s čistilom SIDOL CERAN in čistilom za legirano jeklo znamke Henkel, v kolikor sta nanašana v brusni smeri jekla. Prepovedana uporaba čistil, ki vsebujejo klor!



## Odstranjevanje

Električne aparate, opremo in embalažo oddajte v okolju prijazno ponovno obdelavo.



Električnih aparatov ne odstranjujte s hišnimi odpadki!

Samo za države članice EU:

V skladu z veljavno Evropsko direktivo o izbranih električnih in elektronskih aparatih in njenim prenosom v nacionalno zakonodajo je električne aparate, ki niso več uporabni, treba zbirati ločeno in jih oddati v okolju prijazno ponovno obdelavo.



## Garancija proizvajalca

Ta proizvod podjetja STEINEL je bil izdelan z veliko skrbnostjo, preverjen glede delovanja in varnosti po veljavnih predpisih ter končno podvržen naključni kontroli. Steinel daje garancijo za brezhibno stanje in funkcionalnost proizvoda. Garancija velja 36 mesecev od dneva nakupa in se začne z dnem prodaje izdelka stranki. Odstranjujemo motnje zaradi napake v materialu ali izdelavi. Garancijska storitev obsega popravilo ali zamenjavo okvarjenih delov po naši izbiri. Garancija ne velja pri poškodbah obrabnih delov in za škode in pomanjkljivosti, do katerih je prišlo zaradi nepravilne uporabe ali vzdrževanja. Nadaljnje poškodbe na drugih predmetih so izključene. Garancija velja le, če se nerazstavljen, dobro zapakiran aparat skupaj s potrdilom o nakupu ali računom (datum nakupa in žig prodajalca) pošlje ustreznemu servisu ali v prvih 6 mesecih preda prodajalcu.

### Servis za popravila:

Po poteku garancijske dobe ali pri napakah brez garancijske pravice se posvetujte z našim servisnim obratom glede popravila.

**3 LETNA**  
PROIZVAJALCA  
GARANCIJA

## Obratovalne motnje

Motnja	Vzrok	Pomoč
Senzorska svetilka brez napetosti	<ul style="list-style-type: none"><li>Okvarjena varovalka, ni vključena, prekinjena povezava</li><li>kratek stik</li></ul>	<ul style="list-style-type: none"><li>zamenjajte varovalko, vklopite omrežno stikalo, preverite vod z merilcem napetosti</li><li>preverite kontakte</li></ul>
Senzorska svetilka se ne vključi	<ul style="list-style-type: none"><li>Pri dnevnem delovanju, nastavev zatemi se nahaja na nočnem delovanju</li><li>sijalka je okvarjena</li><li>omrežno stikalo je IZKLOPLJENO</li><li>varovalka je okvarjena</li><li>Območje zaznavanja ni natančno nastavljeno</li><li>notranja električna varovalka je bila aktivirana (LED dioda stalno sveti)</li></ul>	<ul style="list-style-type: none"><li>na novo nastavite (tipka ③)</li><li>zamenjajte sijalko</li><li>vklopite</li><li>nova varovalka, po potrebi preverite priključek</li><li>ponovno nastavite</li><li>Senzorsko svetilko izklopite in po 5 sek ponovno vklopite</li></ul>
Senzorska svetilka se ne izklopi	<ul style="list-style-type: none"><li>trajno premikanje na območju zaznavanja</li></ul>	<ul style="list-style-type: none"><li>preverite območje zaznavanja in ga po potrebi ponovno nastavite</li></ul>
Senzorska svetilka se nezaželeno vključi	<ul style="list-style-type: none"><li>veter premika drevesa in grmičevje v obsegu zaznavanja</li><li>zaznavanje avtomobilov na cesti</li><li>sončna svetloba vpada na lečo</li><li>nenadne vremenske spremembe temperature (veter, dež, sneg) ali izhodni zrak ventilatorjev in preprih zaradi odprtih oken</li><li>leča ni dovolj trdno vtisnjena v utor</li></ul>	<ul style="list-style-type: none"><li>spremenite področje</li><li>spremenite področje</li><li>senzor namestite na zaščiteno mesto ali spremenite področje zaznavanja</li><li>spremenite področje, zamenjajte montažni kraj</li><li>lečo še enkrat vtisnite</li></ul>
Sprememba področja zaznavanja senzorske svetilke	<ul style="list-style-type: none"><li>druge temperature okolja</li></ul>	<ul style="list-style-type: none"><li>območje zajemanja natančno nastaviti s pokrivalnimi čašami</li></ul>
LED dioda stalno sveti, čeprav ni vklopljena stalna osvetljava	<ul style="list-style-type: none"><li>notranja varovalka aktivirana</li></ul>	<ul style="list-style-type: none"><li>senzorsko svetilko izklopite in po 5 sek ponovno vklopite</li></ul>

## HR Upute za montažo

### Poštovani kupče,

zahvaljujemo na Vašem povjerenju koje ste nam iskazali kupnjom nove senzorske svjetiljke STEINEL. Odlučili ste se za proizvod visoke kvalitete koji je proizveden, ispitán i zapakiran s najvećom pažnjom.

Molimo Vas da se prije njegovog instaliranja upoznate s ovim uputama za montažu. Naime, samo stručna instalacija i puštanje u pogon jamče dug i pouzdan rad bez smetnji.

Želimo Vam puno zadovoljstva s Vašom novom STEINEL senzorskom svjetiljkom.

## Opis uređaja

- Zidni držač
- Senzorska leća (odvojiva i može se okretati u svrhu odabira osnovne podešenosti dometa od maks. 5 m ili 12 m)
- Podešavanje svjetlosnog praga
- Podešavanje vremena
- Regulacija svjetline / Watt-o-matic (zatamnivanje)
- Mrežni priključak
- Dizajnirani zaslon
- Poklopac
- Sigurnosni vijak

## Tehnički podaci

Snaga:	maks. 100 W (žarulja, ne štedna žarulja)
Napon:	230/240 V, 50/60 Hz
Kut detekcije	180° sa 90° kuta otvora
Domet senzora:	osnovna podešenost 1: maks. 5 m osnovna podešenost 2: maks. 12 m (tvornička podešenost) + fino podešavanje pokrivnim blendama 1 – 12 m
Podešavanje vremena:	5 sek. – 15 min.
Podešavanje svjetlosnog praga:	2 – 2000 luksa
Regulacija svjetline:	0 – 50% (Watt-o-matic)
Stalno svjetlo:	uklopivo (4 sata) Preduvjet: sklopka priključena na mrežni vod
Vrsta zaštite:	L 170 S: IP 43 L 190 S: IP 44
Temperaturno područje:	- 20 °C do + 50 °C



## Sigurnosne napomene

- Prije svih radova na uređaju prekinite naponsko napajanje!
- Prilikom montaže električni vod koji treba priključiti ne smije biti pod naponom. Pritom kao prvo morate isključiti struju i pomoću ispitivača napona provjeriti je li uspostavljeno beznaponsko stanje.
- Kod instalacije senzorske svjetiljke radi se na mrežnom naponu. Stoga se ona mora provoditi stručno i u skladu s uobičajenim državnim propisima o instalacijama i uvjetima priključivanja. (DE-VDE 0100, AT-ÖVE-EN 1, CH-SEV 1000)
- Podešavanje funkcija ③, ④, ⑤ provodite samo s montiranom lećom.

## Princip rada ⑩

Integrirani infracrveni senzor opremljen je s dva pirosenzora od 120° koji registriraju nevidljivo toplinsko zračenje predmeta koji se pred njima kreću (ljudi, životinje itd.).

Tako detektirano toplinsko zračenje elektronički se pretvara u signal koji i automatski uključuje svjetiljku. Zbog prepreka, kao što je npr. zid ili staklo, senzor ne prepoznaje toplinsko zračenje pa prema tome, nema ni uključivanja. Pomoću dva pirosenzora postiže se kut detekcije od 180° s kutom otvora od 90°. Senzorska leća može se skinuti i okrenuti. To omogućuje izbor od dva osnovna podešavanja dometa od maks. 5 m ili 12 m.

### Važno:

Najsigurniju detekciju pokreta postizete kad se senzorska svjetiljka montira bočno na smjer kretanja i kad nikakve prepreke (kao npr. drveća, zidovi itd.) ne ometaju vidokrug senzora.

## Instalacija/zidna montaža ⑪

Mjesto montaže trebalo bi biti udaljeno najmanje 50 cm od druge svjetiljke jer toplinsko zračenje može dovesti do aktiviranja sustava. Da bi se postigli navedeni dometi od 5/12 m, visina montaže treba iznositi oko 2 m.

### Montaža:

1. Prethodno montirajte sigurnosni vijak ⑨ na zidni držač ① (samo serija 170).

2. Zidni držač ① držite na zidu i označite rupice za bušenje.

3. Izbušite rupe, stavite tiple (Ø 6 mm).

4. Provedite kabel mrežnog voda. Za nadžbukni kabel probijte rupe za uvođenje kabela, umetnite brtvene čepove, probijte i provedite kabel mrežnog voda.

5. Zidni držač ① pričvrstite vijcima.

6. **Priključak mrežnog voda (vidi sl.)**

Mrežni vod sastoji se od dvožilnog ili trožilnog kabela:

**L** = faza (najčešće crna ili smeđa)

**N** = nulti vodič (najčešće plavi)

**PE** = zaštitni vodič (zeleno/žuti)

U slučaju nedoumice morate identificirati kabel pomoću ispitivača napona; zatim ponovno uspostavite beznaponsko stanje. Faza (**L**) i nul-vodič (**N**) priključuju se na utičnu stezaljku. Zaštitni vodič može se osigurati izolacijskom trakom.

**Napomena:** Podrazumijeva se da u vodu može biti montirana mrežna sklopka za uključivanje i isključivanje. To je pretpostavka za funkcioniranje stalnog svjetla (vidi pogl. Funkcija stalnog svjetla) ⑫.

7. Stavite senzorsku leću ② (domet prema odabiru, maks. 5 m ili 12 m) v. poglavlje Podešavanje dometa. Eventualno stavite pokrivne blende ⑭.

### Za seriju 170 važi:

8. Lagano otpustite bočne vijke dizajiranog zaslona ⑦ i skinite poklopac ⑧. Zakvačite poklopac ⑧ u kukice zidnog držača i fiksirajte odozdo sigurnosnim vijkom ⑨.

9. Umetnite rasvjetno tijelo.

10. Stavite dizajirani zaslon ⑦ na poklopac ⑧ i fiksirajte pomoću dva bočna vijka.

11. Podesite vrijeme ④ i svjetlosni prag ③ te obavite regulaciju svjetline ⑤ (v. poglavlje Funkcije).

### Za seriju 190 važi:

8. Zakvačite poklopac ⑧ u kukice zidnog držača i fiksirajte odozdo pomoću dva vijka.

9. Umetnite rasvjetno tijelo.

10. Podesite vrijeme ④ i svjetlosni prag ③ te obavite regulaciju svjetline ⑤ (v. poglavlje Funkcije).

11. Dizajirani zaslon ⑦ stavite na poklopac ⑧ i pričvrstite ih odozdo sigurnosnim vijkom ⑨.

## Funkcije ③ - ⑤

Kad je zidni držač montiran, proveden priključak na mrežu i stavljena senzorska leća, možete uključiti senzorsku svjetiljku. Pomoću tipki za programiranje možete provesti tri podešavanja. Prilikom pritiska na tipku za programiranje svjetiljka se nalazi u modusu programiranja.

### To znači:

- Svjetiljka se načelno uvijek isključuje.

- Funkcija senzora nije aktivna.

- Funkcija stalnog svjetla (ako je aktivna) se prekida.

Podešavanja se mogu mijenjati po volji. Posljednja memorirana vrijednost osigurana je u slučaju nestanka struje.

### Podešavanje svjetlosnog praga

(prag aktiviranja) ③

(tvornički podešeno: danje svjetlo 2000 luksa)



Željeni prag aktiviranja svjetiljke može se podesiti od oko 2 do 2000 luksa.

### a) Podešavanje individualne željene vrijednosti:

Pri razini svjetlosti kod koje želite da pokret aktivira svjetiljku, pritisnite tipku tako da počne žmirkati crvena LED dioda (u leći). Na taj način vrijednost je memorirana.

b) **Podešavanje noćnog režima rada (2 luksa) po danu**  
Tipku držite pritisnutu oko 5 sekundi tako da crvena LED dioda u leći prestane žmirkati.

### Kašnjenje isključivanja (podešavanje vremena) ④

(tvornički podešeno: oko 10 sek.)



Željeno trajanje svjetla može se kontinuirano podesiti od oko 5 sek. do maks. 15 min.

### Individualno podešavanje trajanja svjetla:

- Tipku držite pritisnutu tako da crvena LED dioda (u leći) počne žmirkati.

- Pustite tipku i pričekajte željeno vrijeme (LED dioda žmirkata).

- Ponovno pritisnite tipku tako da se LED dioda isključuje. Na taj način je točno u sekundu memorirano željeno vrijeme.

- Postupak automatski završava nakon isteka maksimalno podešenog vremena (15 minuta).

- Za podešavanje najkraćeg vremena tipku treba nakratko pritisnuti 2 x uzastopce.

### Regulacija svjetline (Watt-o-matic) ⑤

(tvornički podešeno: zatamnivanje isključeno: 0%)



Snaga svjetiljke može se kontinuirano podesiti na maks. 50 W kao stalna rasvjeta. To znači: tek kod pokreta u području senzorske detekcije svjetlo se uključuje od npr. podešenih 20 W stalne rasvjete na maksimalnu snagu (100 W).

### Podešavanje individualne vrijednosti zatamnivanja:

-Tipku držite pritisnutu tako da LED dioda (u leći) počne žmirkati.

-Tipku dalje držite pritisnutu, polako se prolazi područje zatamnivanja od 0 –100%.

-Kad se postigne željena vrijednost, pustite tipku

Nakon toga LED dioda žmirkata još oko 5 sekundi.

Tijekom tog vremena vrijednost zatamnivanja može se još optimizirati.

## Funkcija stalnog svjetla ⑫

Montira li se mrežna sklopka u strujni vod, osim jednostavne funkcije uključivanja i isključivanja moguće su i sljedeće funkcije:

### Rad senzora

#### 1) Uključivanje svjetla:

Sklopku 1 x ISKLJUČITI i UKLJUČITI.

Svjetlo ostaje uključeno tijekom podešenog vremena.

#### 2) Isključivanje svjetla:

Sklopku 1 x ISKLJUČITI i UKLJUČITI.

Svjetlo se isključuje odnosno prelazi u rad senzora.

### Pogon stalnog svjetla

#### 1) Uključivanje stalnog svjetla:

Sklopku 2 x ISKLJUČITI i UKLJUČITI. Svjetiljka je podešena na 4 sata stalnog svjetla (svjetli crvena LED dioda iza leće). Zatim ponovno automatski prelazi u pogon senzora (crvena LED dioda se isključuje).

#### 2) Isključivanje stalnog svjetla:

Sklopku 1 x ISKLJUČITI i UKLJUČITI. Svjetlo se isključuje odnosno prelazi u rad senzora.

### Važno:

Treba više puta uzastopce brzo pritisnuti sklopku (u području 0,5 –1 sek.).

## Funkcija resetiranja

Sva podešavanja mogu se uvijek iznova resetirati na tvorničko stanje (danje svjetlo 2000 luksa, trajanje svjetla 10 sekundi i zatamnivanje isključeno).

Kako biste to postigli istovremeno držite pritisnute sve 3 tipke tako da se LED dioda (u leći) uključi i ponovno isključi (oko 5 sek.).

## Soft uključivanje svjetla

Senzorska svjetiljka ima funkciju soft uključivanja svjetla. To znači da se svjetlo prilikom uključivanja ne uključuje odmah na maksimalnu snagu, već se svjetlina postepeno pojačava na 100% unutar jedne sekunde. Isto tako se jačina svjetla prilikom isključivanja postepeno smanjuje.

## Osnovno podešavanje dometa ⑬

Senzorska leća podijeljena je na dva područja detekcije. Jednom polovicom postiže se domet od maks. 5 m, a drugom domet od maks. 12 m (kod visine montaže od oko 2 m). Nakon stavljanja leće (leću fiksirati u predviđen utor) jedna mala strelica označava odabran maks. domet od 12 m ili 5 m (strelica lijevo = 5 metara, strelica desno = 12 metara).

Odvijačem možete izvadi leću iz utora i ponovno je staviti prema željenom dometu.

## Individualno fino podešavanje s pokrivnim zaslonima ⑭

Da biste izdvojili ili ciljano nadzirali dodatna područja kao npr. staze ili susjedno zemljište, stavljanjem pokrivnih blendi možete točno podesiti područje detekcije. Pokrivne zdeljice mogu se škarama odrezati duž podjela označenih utorima u okomitom ili vodoravnom položaju. Zatim ih možete zakvačiti na posve gornje udubljenje u sredini leće. Stavljanjem poklopca ⑦ konačno ćete ih fiksirati.

(Slike prikazuju primjere smanjenja kuta detekcije kao i dometa.)

## Rad/Njega

Senzorska svjetiljka namijenjena je za automatsko uključivanje svjetla. Vremenski utjecaji mogu uzrokovati neželjeno uključivanje senzorske svjetiljke; kod jakog vjetra, snijega, kiše ili tuče može doći do pogrešnog aktiviranja jer se ne mogu razlikovati nagle promjene temperature izvora topline. Leća za detekciju može se u slučaju zaprljanosti obrisati vlažnom krpom (bez sredstva za čišćenje).

### Pozor (serija 170):

Oplemenjeni čelik trebalo bi redovito čistiti (otprilike svaka 3 mjeseca) standardnim sredstvom za čišćenje takvog materijala. U suprotnom na površini može nastati korozija (hrđa). Vrlo dobri rezultati postižu se čistilom za oplemenjeni čelik SIDOL CERAN & Stahlreiniger tvrtke Henkel kad se nanese u smjeru četkanja oplemenjenog čelika. Ne koristite sredstva za čišćenje koja sadrže klor!



## Zbrinjavanje

Električne uređaje, pribor i ambalažu treba zbrinuti na ekološki način odvozom na reciklažu.



Ne bacajte električne uređaje u kućni otpad!

Samo za zemlje EU:

Prema važećim europskim direktivama za stare električne i elektroničke uređaje i njihovoj implementaciji u nacionalno pravo, električni uređaji koji se više ne mogu koristiti moraju se posebno sakupiti i zbrinuti na ekološki način odvozom na reciklažu.

## Jamstvo proizvođača

Ovaj STEINEL proizvod izrađen je s najvećom pažnjom, njegovo funkcioniranje i sigurnost ispitani su prema važećim propisima i na kraju je proizvod podvrgnut kontroli uzorka. STEINEL preuzima jamstvo za besprijekornu kakvoću i funkcionalnost. Jamstveni rok iznosi 36 mjeseci i započinje s danom prodaje potrošaču. Uklanjanje nedostataka koji su posljedica grešaka na materijalu ili tvorničke greške, realizacija jamstva izvršava se popravkom ili zamjenom dijela s greškom po našem izboru. Jamstvo ne dajemo u slučaju oštećenja na potrošnim dijelovima, kao i šteta i nedostataka koji nastanu zbog nestručnog rukovanja ili održavanja. Posljedične štete na drugim predmetima su isključene. Jamstvo se priznaje samo ako nerastavljeni, dobro zapakiran uređaj pošaljete zajedno s računom (datum kupnje i pečat trgovine), nadležnoj servisnoj službi ili ga tijekom prvih 6 mjeseci predate trgovcu.

### Služba za popravke:

Nakon isteka jamstvenog roka ili kad se utvrdi nedostatak bez jamstva, raspitajte se u najbližoj servisnoj službi o mogućnosti popravka.

**3** GODINE  
PROIZVOĐAČA  
JAMSTVA

## Smetnje u radu

Smetnja	Uzrok	Pomoć
Senzorska svjetiljka bez napona	<ul style="list-style-type: none"> <li>neispravan osigurač, nije uključena ili je prekinut vod</li> <li>kratki spoj</li> </ul>	<ul style="list-style-type: none"> <li>stavite novi osigurač, uključite mrežnu sklopku; provjerite vod ispitivačem napona</li> <li>provjerite priključke</li> </ul>
Senzorska svjetiljka se ne uključuje	<ul style="list-style-type: none"> <li>po danu se podešavanje svjetlosnog praga nalazi u noćnom režimu rada</li> <li>neispravna žarulja</li> <li>mrežna sklopka je ISKLJUČENA</li> <li>neispravan osigurač</li> <li>područje detekcije nije ciljano podešeno</li> <li>aktiviran je interni električni osigurač (LED-stalno svjetlo)</li> </ul>	<ul style="list-style-type: none"> <li>ponovno podesite (tipka ③)</li> <li>zamijenite žarulju</li> <li>uključite</li> <li>stavite novi osigurač, event. provjerite priključak</li> <li>podesite iznova</li> <li>senzorsku svjetiljku isključite i nakon 5 sek. je ponovno uključite</li> </ul>
Senzorska svjetiljka se ne isključuje	<ul style="list-style-type: none"> <li>stalno kretanje u području detekcije</li> </ul>	<ul style="list-style-type: none"> <li>prekontrolirati područje i event. ponovno podesiti</li> </ul>
Senzorska svjetiljka se neželjeno uključuje	<ul style="list-style-type: none"> <li>vjetar njiše drveća i grmlje u području detekcije</li> <li>detektiranje automobila na ulici</li> <li>sunčevo svjetlo pada na leću</li> <li>iznenadna promjena temperature zbog nevremena (vjetar, kiša, snijeg) ili zraka koji izlazi iz ventilatora, otvorenih prozora</li> <li>Leća nije dovoljno čvrsto pritisnuta u utor</li> </ul>	<ul style="list-style-type: none"> <li>premjestite područje</li> <li>premjestiti područje</li> <li>stavite zaštićen senzor ili premjestite područje</li> <li>promijenite područje, premjestite mjesto montaže</li> <li>još jednom pritisnite leću</li> </ul>
Promjena dometa senzorske svjetiljke	<ul style="list-style-type: none"> <li>drugačije temperature okoline</li> </ul>	<ul style="list-style-type: none"> <li>pomoću pokrivnih točno podesiti područje detekcije</li> </ul>
LE dioda stalno svijetli iako nije uključeno stalno svjetlo	<ul style="list-style-type: none"> <li>aktiviran je interni osigurač</li> </ul>	<ul style="list-style-type: none"> <li>isključite senzorsku svjetiljku i nakon 5 sek. je ponovno uključite</li> </ul>

## EE Montaažijuhend

### Väga austatud klient!

Täname Teid Teie usalduse eest, mida Te meile osutasite, ostes omale uue STEINEL'i- anduriga lambi. Te olete valinud kõrgkvaliteetse toote, mis on suurima hoolikusega toodetud, testitud ja pakendatud.

Palun tutvuge enne installeerimist käesoleva montaažijuhendiga. Sest üksnes asjakohase installatsiooni ja kasutuselevõtu puhul on tagatud pikaajaline, usaldusväärne ning rikkevaba talitus.

Soovime Teile meeldivat anduriga lambi kasutamist.

### Seadme kirjeldus

- Seinahoidik
- Sensori läätš (mahavõetav ja pööratav tööraadiuse põhiseadistus maks. 5 m või 12 m valimiseks)
- Hämarusnivoo seadistamine
- Aja seadmine
- Heleduse reguleerimine / Watt-o-matic (hämardus)
- Võrguühendus
- Disainsirm
- Kate
- Kinnituskruvi

### Tehnilised andmed

Võimsus:	maks. 100 W (hõõglamp, mitte energiasäästlik lamp)
Pinge:	230/240 V, 50/60 Hz
Tuvastusnurk:	180° avatusnurgaga 90°
Sensori tööraadius:	Põhiseadistus 1: maks. 5 m Põhiseadistus 2: maks. 12 m (tehasepoolne seadistus) + peenhäälestamine kattekestadega 1–12 m
Aja seadmine:	5 sek – 15 min
Hämaruse seadmine:	2 – 2000 lx
Heleduse reguleerimine:	0 – 50% (Watt-o-matic)
Püsivalgustus:	lülitav (4 h) Eeldus: võrgutoitejuhtmesse ühendatud lüliti
Kaitseliik:	L 170 S: IP 43 L 190 S: IP 44
Temperatuurivahemik:	20 kuni 50 °C



## Ohutusjuhised

- Katkestage enne igasuguaseid töid seadme kallal pingetoidel!
- Monteerimisel peab olema külgeühendatav elektrijuhe pingevaba. Selleks lülitage esmalt elektrivool välja ja kontrollige pingetestri abil pingevabadust.
- Sensorilambi paigaldamine hõlmab võrgupingega seotud töid, mida. Seda tuleb teostada seetõttu asjatundlikult vastavalt riigisestele eeskirjadele. (DE-VDE 0100, AT-ÖVE-EN 1, CH-SEV 1000)
- Funktsioone ③, ④, ⑤ seadistage ainult peale läätse monteerimist.

### Põhimõte ⑩

Integreeritud infrapunasensor on varustatud kahe 120° pürosensoriga, mis tuvastavad liikuvatelt kehadel (inimesed, loomad jne) soojuskiirgust.

Sellisel tuvastatud soojuskiirgust muundatakse elektrooniliselt ja valgusti lülitatakse nii automaatselt sisse. Läbi takistuste, nagu müüride või klaaside soojuskiirgust ei tuvastata, seega ei järgne ka sisselülitust. Kahe pürosensoriga saavutatakse 180° tuvastusnurk koos 90° avatusnurgaga. Sensoriläätš on ära võetav ning pööratav. See võimaldab kahte tööraadiuse põhiseadistust maks. 5 m või 12 m.

### Tähtis!

Liikumise usaldusväärseima tuvastamise saavutate juhul, kui monteerite sensorilambi küljega kõndimise suunas ja takistused (nagu nt puud, müürid jms) ei tõkesta sensori vaatevälja.

## Installatsioon/seinamontaaž ③

Montaažikoht tuleks valida teisest valgustist vähemalt 50 cm kaugusele, sest soojuskiirgus võib põhjustada süsteemi töölerakendumist. Antud 5/12 m tööraadiuste saavutamiseks peab olema montaažikõrgus u 2 m.

### Montaažietapid

1. Eelmonteerige lukustuskruvi ⑨ seinahoidiku ① külge (ainult seeria 170).
2. Asetage seinahoidik ① seinale ja märkige puuravad.
3. Puurige avad, sisestage tüüblid (Ø 6 mm) avadesse.
4. Juhtige võrgutoitejuhe läbi. Pindpaigaldusel murdke välja juhtmeavauste katted, pange avadesse tihendid, torgake need läbi ning juhtige võrgujuhtme kaabel nendest läbi.
5. Kinnitage seinahoidik ① kruvidega.
6. **Võrgujuhtme ühendamine (vt joonist)**  
Võrgutoitejuhe koosneb 2- kuni 3-soonelisest kaablist:  
**L** = faas (enamasti must või pruun)  
**N** = nulljuht (tavaliselt sinine)  
**PE** = kaitsejuht (roheline/kollane)

Kahtluse korral tuleb kaablid pingetestriga identifitseerida; seejärel lülitage taas pingevabaks. Ühendage faas (**L**) ja nulljuhe (**N**) juhtmeklemmiga. Kaitsejuhi võite Te kindlustada isoleerpaelaga.

**Juhend.** Võrgutoitejuhtmesse võib olla loomulikult monteeritud sisse ja välja lülitamiseks võrgulüliti. See on eelduseks püsivalgustuse funktsiooni puhul (vt peatükki „Püsivalgustusfunktsioon“) ⑫.

7. Paigaldage anduri lääts ② (ulatuspiirkond valikuliselt, maks. 5 m või 12 m) vt peatükki ulatuspiirkonna seadistamine. Vaj. pange kattekestad ⑭ peale.

### Seeria 170 kohta kehtib

8. Vabastage veidi disainsirmi ⑦ külgmisi kruvisid ja eemaldage kate ⑥. Haakige kate ⑧ seinahoidiku fiksaatorinadesse ja fikseerige all lukustuskruviga i.
9. Pange sisse valgusaliklikas.
10. Pange disainsirm ⑦ kate ⑧ peale ja fikseerige kahe külgmise kruviga.
11. Reguleerige hämarusnivoo ④, aeg ③ ning heledus ⑤ (vt peatükki funktsioonid).

### Seeria 190 kohta kehtib

8. Haakige kate h seinahoidiku fiksaatorinadesse ja fikseerige all kahe kruviga.
9. Pange sisse valgusaliklikas.
10. Reguleerige hämarusnivoo ④, aeg ③ ning heledus ⑤ (vt peatükki funktsioonid).
11. Pange disainsirm ⑦ kate ⑧ peale ja fikseerige koos all lukustuskruviga ⑨.

## Funktsioonid ③ - ⑤

Peale seinakinnituse monteerimist, võrguga ühendamist ning anduri läätse paigaldamist võib anduriga lambi käiku võtta. Programmeerimisklahvid võimaldavad kolme seadistust. Programmeerimisklahvi vajutamisel on valgusti programmeerimisrežiimis.

### See tähendab:

- valgusti lülitub põhimõtteliselt alati välja.
- sensorifunktsioon on käigust võetud.
- püsivalgustuse funktsioon (kui aktiivne) katkestatakse.

Seadistusi võib muuta ükskõik kui tihti. Viimane väärtus salvestatakse ja see ei kustu ka võrgupinge katkemisel.

### Hämarusnivoo regulaator (reaktsiooni lävi) ③

(Tehaseseadistus: päevavalgusrežiim 2000 lux) 

Valgusti rakendamislaevi on võimalik soovikohaselt seadistada vahemikus u 2 lx kuni 2000 lx.


#### a) Individuaalse soovväärtuse seadistamine

Soovitud valgustingimustel, mille korral valgusti peab hiljem sisse lülituma, vajutage klahvile, kuni punane LED (läätses) vilkuma hakkab. Sellega antud väärtus salvestatakse.

#### b) Seadistamine öörežiimile (2 lx) päeval

Hoidke klahvi u 5 sekundit allavajutatult, kuni punane LED läätses enam ei vilgu.

### Aja seadmine (väljalülitusviivitus) ④

(tehaseseadistus: u 10 sek) 

Lambi sisselülitusaega on võimalik soovikohaselt astmeteta seadistada vahemikus u 5 sek kuni maks. 15 min.

#### Lambi individuaalse põlemiskestuse seadistamine

- Vajutage klahvile, kuni punane LED (läätses) vilkuma hakkab.
- Laske klahv lahti ja oodake soovitud valguse kestuse ajani (LED vilgub).
- Siis vajutage uuesti klahvi kuni LED kustub. Sellega on soovitud aeg salvestatud sekundilise täpsusega.
- Protseedur lõpetatakse pärast maksimaalselt seatava aja (15 minutit) möödumist automaatselt.
- Lühima aja seadmiseks tuleb vajutada klahvi 2 x järjest.

### Heleduse reguleerimine (Watt-o-matic) ⑤

(tehaseseadistus: hämardus välja lülitatud: 0%) 

Lambi valgusvõimsust on võimalik astmeteta seadistada kuni maks. 50 W pideval valgustusel. See tähendab: valgus lülitub alles sensori tuvastuspiirkonnas liikumise esinemise korral pidevalt valgustuselt (nt 20 W) maksimaalse valgustusvõimsusele (100 W).

#### Individuaalse hämarduseväärtuse seadistamine

- Vajutage klahvile, kuni LED (läätses) vilkuma hakkab.
- Hoidke klahvi edasi allavajutatult, liigutaksn aeglaselt läbi hämardusvahemiku 0–100%.
- Laske klahv soovitud väärtuse saavutamisel lahti.

Seejärel vilgub LED veel u 5 sekundit. Selle aja jooksul on võimalik hämardusväärtust veel edasi optimeerida.

## Pideva valgustuse funktsioon ⑫

Kui võrgutoitejuhtmesse monteeritakse võrgulüliti, on lihtsa sisse- ja väljalülitamise kõrval võimalikud järgnevad funktsioonid.

### Sensorirežiim

#### 1) Valguse sisselülitamine:

lüliti 1 x VÄLJA ja SISSE.

Valgusti jääb seadistatud ajaks sisselülitatuks.

#### 2) Valguse väljalülitamine:

lüliti 1 x VÄLJA ja SISSE.

Valgusti lülitub välja või läheb sensorirežiimile üle.

### Pidevalgustusrežiim

#### 1) Pidevalgustuse sisselülitamine:

lüliti 2 x VÄLJA ja SISSE. Valgusti lülitatakse 4 tunniks pideva valgustuse režiimi (lääts taga asuv punane LED põleb). Seejärel lülitub see automaatselt uuesti ümber andurirežiimi (punane LED väljas).

#### 2) Pidevalgustuse väljalülitamine:

lüliti 1 x VÄLJA ja SISSE. Valgusti lülitub välja või läheb sensorirežiimile üle.

### Tähtis!

Lüliti mitmekordne vajutamine peab toimuma kiiresti (0,5 – 1 sek jooksul).

## Algseadistamine

Kõigi seadistuste algolekut (töö päevavalguses 2000 lx, valgustuse sisselülitusaeg 10 sek ning hämardus välja lülitatud) on võimalik taastada.

Selleks vajutage kõiki 3 klahvi korraga, kuni LED (läätses) sisse ning taas välja lülitub (u 5 sek).

## Valguse mahe sisselülitamine

Sensorilambil on valguse maheda sisselülitamise funktsioon. See tähendab, et valgus ei lülitu pärast sisselülitumist kohe maksimaalsele võimsusele, vaid see reguleeritakse aeglaselt ühe sekundi jooksul 100% peale. Samamoodi reguleeritakse väljalülitamisel valgust aeglaselt vähemaks.

## Tööriadiuse põhiseadistus ⑬

Sensorilääts on jaotatud kaheks tuvastuspiirkonnaks. Ühe poolega saavutatakse maks. 5 m tööraadius, teise poolega maks. 12 m tööraadius (u 2 m montaažikõrgusel). Pärast läätse paigaldamist (kinnitage lääts tugevasti selleks ettenähtud soonde) näitab üks väike nool valitud maksimaalse 12- või 5-meetrise tööraadiuse suunas (nool vasakul = 5 meetrit, nool paremal = 12 meetrit).

Lääts on võimalik kruvikeerajaga lukustusest vabastada ja vastavalt soovitud tööraadiusele uuesti.

## Individuaalne peenhäälestamine kattesirmidega ⑭

Teatud alade, nagu kõnniteede või naabrite kruntide tuvastuspiirkonnast väljajätmiseks või nende sihipäraseks jälgimiseks on võimalik tuvastuspiirkonda kattesirmide paigaldamise abil täpselt seadistada. Kattekesti võib murda pikki ettevalmistatud vertikaalseid või horisontaalseid sooni või lõigata kääridega. Need võib riputada ülemisse süvendisse läätse keskel. Fikseeritakse lõpuks katte ⑦ pealepanemisega.

(Joonisel on toodud näited tuvastusnurga piiramiseks ning tööraadiuse vähendamiseks.)

## Käitamine/hoolitsus

Sensorilamp sobib valguse automaatseks lülitamiseks. Ilmastik võib mõjutada sensorilambi tööd. Tugevad tuulepuhangud, lumi, vihm, rahe võivad põhjustada valekäivituse, sest seade ei eralda järske temperatuurimuutusi soojusallikatest. Tuvastuslääts võib määrdumise korral puhastada niiske lapiga (ilma puhastusvahenditeta).

### Tähelepanu (seeria 170)

Roostevaba terast tuleks regulaarselt (u iga 3 kuu tagant) roostevaba terase laiatarbe puhastusvahendiga puhastada. Vastasel juhul võib tekkida välispinnale (lendrooste) korrosiooni. Väga häid tulemusi võib saavutada SIDOL CERAN i terasepuhastusvahendiga firmalt Henkel, kui see kanda roostevaba terasele selle lihvimissuunas.

Ärge kasutage kloori sisaldavaid puhastusvahendeid!



## Utiliseerimine

Elektriseadmed, lisatarvikud ja pakendid tuleb suunata keskkonnateadlikku taaskasutusse.



Ärge visake elektriseadmeid olmejäätmete hulka!

Ainult ELI riikidele:

Vastavalt vanu elektri- ja elektroonikaseadmeid puudutavale kehtivale Euroopa määrusele ja selle rakendamisele rahvusvahelises õiguses tuleb kasutuskoõlmatud elektriseadmed koguda eraldi ning suunata keskkonnateadlikku taaskasutusse.

## Tootja garantii

STEINELI toode on valmistatud suurima hoolikusega, on talitluslikult ja ohutusalaselt kehtivate eeskirjade alusel kontrollitud ning seejärel läbinud pistelise kontrolli. STEINEL annab garantii toote laitmatu kvaliteedi ja töökorras oleku kohta. Garantiiäeg on 36 kuud ja see algab tarbijale toote ostmise päevast. Meie remondime materjalist või tootmisvigadest tulenevad puudused, garantii-juhtumi korral seade kas remonditakse või puuduliku osa asendatakse uuega, valiku üle otsustame meie. Garantii ei kehti kuluvate osade ning kahju ja puuduste kohta, mis on tekkinud oskamatu käsitsemise või hoolduse tagajärjel. Edasised võõresemetele põhjustatud järgkahjud on välistatud. Garantii remonti tehakse ainult siis, kui lahtivõtmata seade saadetakse koos kassatšeki või arvega (ostmise kuupäev ja kaupluse tempel), ja korralikult pakituna vastavasse teeninduspunkti või tagastatakse esimese 6 kuu jooksul kauplusse.

## Remonditeenindus

Pärast garantiiäia lõppu või puuduste korral, millele garantii ei kehti, küsige parandamisvõimaluste kohta lähimast teenindusjaamast järele.

**3 AASTAT  
TOOTJA  
GARANTII**

## Käitusrikked

Rike	Põhjus	Kõrvaldamine
Sensordlampil puudub pinge	<ul style="list-style-type: none"> <li>Kaitse defektne, sisse lülitamata, juhe katkenud</li> <li>Lühis</li> </ul>	<ul style="list-style-type: none"> <li>Uus kaitse, lülitage võrgulülitit sisse, kontrollige juhete pingetestriga</li> <li>Kontrollige ühendusi</li> </ul>
Sensordlamp ei lülitu sisse	<ul style="list-style-type: none"> <li>Päevarežiimi puhul - hämaruse-seadistus paikneb öörežiimil</li> <li>Kaitse defektne</li> <li>Võrgulülitit VÄLJAS</li> <li>Hööglamp defektne</li> <li>Tuvastuspiirkond pole suunatud seadistatud</li> <li>Aktiveeriti sisemine elektrikaitse (LED püsivalgustus)</li> </ul>	<ul style="list-style-type: none"> <li>Seadistage uuesti (klahv ③)</li> <li>Vahetage hooqlamp</li> <li>Lülitage sisse</li> <li>Uus kaitse, vajaduse korral kontrollige ühendust</li> <li>Häälestage uuesti</li> <li>Lülitage anduriga lamp välja ja u 5 sek möödumisel uuesti sisse</li> </ul>
Sensordlamp ei lülitu välja	<ul style="list-style-type: none"> <li>Pidev liikumine tuvastuspiirkonnas</li> </ul>	<ul style="list-style-type: none"> <li>Kontrollige piirkonda ja vajadusel häälestage uuesti</li> </ul>
Sensordlamp lülitub soovimatult sisse	<ul style="list-style-type: none"> <li>Tuul liigutab tuvastuspiirkonnas puid ja põõsaid</li> <li>Seade registreerib autosid tänaval</li> <li>Päikesevalgus langeb läätsele</li> <li>Äkiline temperatuurimuutus ilmastiku tõttu (tuul, vihm, lumi) või ventilaatoritest, avatud akendest pärit heitõhk</li> <li>Lääts pole piisavalt tugevasti soonde surutud</li> </ul>	<ul style="list-style-type: none"> <li>Seadke piirkond ümber</li> <li>Seadke piirkond ümber</li> <li>Paigaldage sensor kaitstult või seadke piirkond ümber</li> <li>Muutke piirkonda, muutke montaaži kohta</li> <li>Vajutage läätse veel kord</li> </ul>
Sensordlampi tööraadius on muutunud	<ul style="list-style-type: none"> <li>Teine ümbrustemperatuur</li> </ul>	<ul style="list-style-type: none"> <li>Seadistage tuvastuspiirkond täpselt kattekestadega</li> </ul>
LED põleb pidevalt, kuigi pidev valgustus pole sisse lülitatud	<ul style="list-style-type: none"> <li>Sisemine kaitse aktiveeritud</li> </ul>	<ul style="list-style-type: none"> <li>Lülitage anduriga lamp välja ja 5 sek möödumisel uuesti sisse</li> </ul>

## LT Montavimo instrukcija

### Gerb. kliente,

dėkojame, kad parodėte pasitikėjimą ir nusipirkote naująjį STEINEL žibintą su judesio sensoriumi. Jūs įsigijote aukštos kokybės produktą, kuris pagamintas, išbandytas ir supakuotas ypač kruopščiai.

Prieš prijungdami prietaisą, susipažinkite su šia montavimo instrukcija. Nes tik taisyklingai prijungtą ir tinkamai pradėtą naudoti prietaisą galėsite eksploatuoti ilgai, patikimai ir be gedimų.

Linkime malonių akimirų naudojantis savo naujuoju STEINEL sensoriniu žibintu.

### Prietaiso aprašymas

- 1 Sieninis laikiklis
- 2 Sensoriaus linzė (nuimama ir sukama, kad būtų galima pasirinkti pagrindinius jaukumo zonos ilgį, maks. 5 arba 12 m, nustatymus)
- 3 Prieblandos lygio nustatymas
- 4 Švietimo trukmės nustatymas
- 5 Ryškumo nustatymas / „Watt-o-matic“ (šviesos galios reguliavimas)
- 6 Prijungimas prie elektros tinklo
- 7 Dekoratyvūs dangtelis
- 8 Dangtelis
- 9 Apsauginis varžtas

### Techniniai duomenys

Galingumas:	maks. 100 vatų (kaitrinė lemputė, ne energiją taupanti lempa)	
Įtampa:	230/240 V, 50/60 Hz	
Apimties kampas:	180° esant 90° atverties kampui	
Jutiklio veikimo nuotolis:	1 pagrindinis nustatymas: maks. 5 m	2 pagrindinis nustatymas: maks. 12 m (gamyklos nustatymas)
	+ tikslusis nustatymas naudojant uždangas 1–12 m ribose	
Švietimo trukmės nustatymas:	5 sek.–15 min.	
Prieblandos lygio nustatymas:	2–2000 liuksų	
Šviesos ryškumo reguliavimas:	0–50 % („Watt-o-matic“)	
Nuolatinio švietimo funkcija:	įjungimas (4 val.)	Šalyga: tinklo įvade įrengtas jungiklis
Apsaugos tipas:	L 170 S: IP 43	L 190 S: IP 44
Temperatūros diapazonas nuo:	-20 iki +50 °C	

## ! Saugumo nurodymai

- Prieš pradėdami dirbti su prietaisu atjunkite elektros energijos tiekimą!
- Montuojant prijungiamajame elektros laide neturi būti įtampos. Todėl visų pirma atjunkite elektros šrovę ir įtampos rodytuvu patikrinkite, ar nėra įtampos.
- Lempa su judesio jutikliu jungiama prie elektros tinklo. Todėl ji reikia prijungti tinkamai, vadovaujantis šalyje galiojančiomis instaliacijos normomis ir jungimo taisyklėmis. (DE-VDE 0100, AT-ÖVE-EN 1, CH-SEV 1000)
- Funkcijas ③, ④, ⑤ nustatykite tik esant sumontuotai linzei.

### Principas ⑩

Integruotame infraraudonųjų spindulių sensoriuje įmontuoti du 120° piroelementai, fiksuojantys nematomą judančių kūnų (žmonių, gyvūnų ir t. t.) sklaidžiamą šilumą.

Tokiu būdu užfiksuota sklaidžiama šiluma paverčiama elektroniniais signalais, kurie automatiškai įjungia žibintą. Kliūtys, pvz., sienos ar langai, trukdo užfiksuoti sklaidžiamą šilumą, tokiu atveju šviesa neįsijungia. Du piroelementai suteikia galimybę pasiekti 180° apimties kampą esant 90° atverties kampui. Sensoriaus linzė galima nuimti ir pasukti. Tai suteikia galimybę pasirinkti du pagrindinius veikimo nuotolio nustatymus – maks. 5 arba 12 m.

### Svarbu!

Tam, kad judėjimas būtų aptinkamas patikimiausiu būdu, sensorinis šviestuvas turi būti sumontuotas nukreipus jutiklį skersai žmonių vaikščiojimo kryptiai, ir užtikrinta, kad kliūtys (pvz., medžiai, sienos ir t. t.) neužstotų jutiklio stebėjimo linijos.

## Įrengimas / montavimas prie sienos ⑪

Montavimo vieta turi būti nutolusi nuo kito šviestuvo ne mažiau kaip 50 cm, kadangi dėl šviestuvo šiluminės spinduliuotės jutiklis gali suveikti klaidingai. Siekiant užtikrinti 5 / 12 m sensoriaus jautrumo zoną, pastarąjį reikėtų montuoti apie 2 m aukštyje.

### Montavimo eiga

1. Sumontuokite apsauginį varžtą ⑨ sieniniame laikiklyje ① (tik 170 serija).
2. Sieninį laikiklį laikykite ① prispaudę prie sienos ir pažymėkite gręžimo vietas.
3. Išgręžkite skylę, įstatykite mūrvinę (6 mm skersmens).
4. Prakiškite įvado kabelį. Išlaužkite perforuotas vietas, skirtas viršstinkiniams laidams prakišti, įdėkite sandarinimo kaištį, pradurkite jį ir prakiškite laidus.
5. Prisukite ① sieninį laikiklį.
6. **Tinklo laido prijungimas (žr. pav.)**  
Tinklo įvadą sudaro dvigyslis arba trigyslis kabelis:  
**L** = fazė (dažniausiai juoda arba ruda)  
**N** = nulinis laidas (dažniausiai mėlynas)  
**PE** = apsauginis laidas (žalias / geltonas)

Jei kyla abejonų, laidus patikrinkite įtampos indikatoriumi; po to atjunkite srovę. Fazė (**L**) ir nulinis laidas (**N**) jungiami prie laikiklių gnybtų. Įžeminimo laidą galima apvynioti izoliacine juosta.

**Pastaba:** tinklo įvade galima įrengti įjungimo ir išjungimo jungiklius. Tai yra būtina sąlyga, kad veiktų nuolatinio švietimo funkcija (žr. skyrių „Nuolatinio švietimo funkcija“) ⑫.

7. Sumontuokite sensoriaus ② linzę (jautrumo zona pasirinktinai – maks. 5 m arba 12 m), žr. skyrių „Jautrumo zonos nustatymas“. Jei reikia, uždėkite dengiamąsias užsklandas ⑭.

### Skirta serijai 170:

8. Šiek tiek atlaisvinkite šoninius dekoratyviojo dangtelio ⑦ varžtus ir nuimkite dangtelį ⑧. Įstatykite dangtelį ⑧ į sieninio laikiklio fiksatorius ir apačioje užfiksukite apsauginiu varžtu ⑨.
9. Įdėkite lempuotę.
10. Uždėkite dekoratyvųjį dangtelį ⑦ ant dangtelio ⑧ ir užfiksukite dviem šoniniais varžtais.
11. Atlikite laiko ④ ir prieblandos ③ bei šviesos ryškumo nustatymą (žr. skyrių „Funkcijos“) ⑤.

### Skirta serijai 190:

8. Įstatykite dangtelį ⑧ į sieninio laikiklio fiksatorius ir užfiksukite apačioje dviem varžtais.
9. Įdėkite lempuotę.
10. Atlikite laiko ④ ir prieblandos ③ bei šviesos ryškumo nustatymą (žr. skyrių „Funkcijos“) ⑤.
11. Uždėkite dekoratyvųjį dangtelį ⑦ ant dangtelio ⑧ ir apačioje užfiksukite kartu dviem apsauginiais varžtais ⑨.

## Funkcijos ③ - ⑤

Sumontavę sieninį laikiklį, įjungę įrenginį į tinklą ir uždėję sensoriaus linzę, sensorinį žibintą galite naudoti. Programų mygtukais galite atlikti tris nustatymus. Paspaudus vieną iš programų mygtukų šviestuvas persijungia į programavimo režimą.

### Tai reiškia:

- Prijungtas žibintas nuolat išsijungia.
- Sensoriaus funkcija išjungta.
- Nutraukiama pastovaus švietimo funkcija (jei buvo įjungta).

Nustatytus dydžius galima dažnai keisti. Nutrukus srovės tiekimui liks užprogramuotas paskutinis dydis.

**Šviesos stiprio nustatymas (jutiklio suveikimo slenkstis) ③**  
(Gamyklos nustatymas: „dienos“ režimas 2000 liuksų)



Pageidaujamas šviestuvo suveikimo slenkstis gali būti nustatytas maždaug 2–2000 liuksams.

### a) Norimo prieblandos lygio nustatymas:

Esant pageidaujamai šviesai, kai šviestuvas, užfiksavęs judesį, turi įsijungti, reikia nuspausti mygtuką, kol pradės mirksėti raudonas LED (linzėje). Taip užprogramuojamas šis dydis.

### b) Nakties režimo nustatymas (2 liuksai) dienos metu

Nuspauskite mygtuką ir palaikykite apie 5 sekundes, kol linzėje nebemirksės raudonas LED.

**Švietimo trukmės nustatymas (išjungimo vėlinimas) ④**  
(Gamyklos nustatymas: maždaug 10 sek.)



Pageidaujama švietimo trukmė gali būti nustatoma nuo maždaug 5 sek. iki maks. 15 min.

### Individualus lempos švietimo trukmės nustatymas:

- Nuspauskite mygtuką ir laikykite jį, kol (lęšyje) pradės mirksėti raudonas šviesos diodas (LED).
- Atleiskite mygtuką ir palaukite, kol praeis norimas švietimo laikas (LED mirksi).
- Tuomet vėl paspauskite mygtuką, kol LED išsijungs. Pageidaujama švietimo trukmė nustatyta sekundžių tikslumu.
- Procesas automatiškai pasibaigs praėjus maksimaliam nustatomam laikui (15 min).
- Norint nustatyti trumpiausią laiką, reikia 2 x trumpai spustelėti mygtuką.

### Šviesos ryškumo reguliavimas („Watt-o-matic“) ⑤

(Gamyklos nustatymas: šviesos reguliavimas išjungtas: 0 %)



Šviestuvas galima tolygiai nustatyti pastoviam švietimo režimui iki maks. 50 vatų galingumo. Tai reiškia: tik esant judėjimui jautrumo zonoje, šviestuvas perjungiamas, pvz., iš 20 vatų nuolatinio apšvietimo režimo į maksimalios šviestuvo galios režimą (100 vatų).

### Individualios švietimo galios nustatymas:

- Laikykite mygtuką nuspaudę, kol mirksi LED (linzėje).
- Toliau laikykite nuspaudę mygtuką – matysite šviesos galios nustatymo galimybes 0–100 %.
- Kai pasieksite pageidaujamą vertę – mygtuką paleiskite.

Po to LED mirksės dar apie 5 sekundes. Tuo metu šviesos galią galite nustatyti dar optimaliau.

## Pastovaus švietimo funkcija ⑫

Jei įvade įmontuotas tinklo jungiklis, be paprastų įjungimo ir išjungimo funkcijų galimos ir šios:

### Sensorinis režimas

#### 1) Šviesos įjungimas:

jungiklį 1 x IŠJUNGTI ir ĮJUNGTI.  
Šviestuvas šviečia nustatytą laiką.

#### 2) Šviesos išjungimas:

jungiklį 1 x IŠJUNGTI ir ĮJUNGTI.  
Šviestuvas išsijungia arba persijungia į sensorinį režimą.

### Pastovaus švietimo režimas

#### 1) Pastovaus švietimo įjungimas:

jungiklį 2 x IŠJUNGTI ir ĮJUNGTI. Žibintas nustatomas 4 valandų nuostoviosios šviesos režimui (dega raudonas šviesos diodas (LED)). Po to jis automatiškai persijungia į sensorinį režimą (raudonas šviesos diodas (LED) išsijungia).

#### 2) Pastovaus švietimo išjungimas:

jungiklį 1 x IŠJUNGTI ir ĮJUNGTI. Šviestuvas išsijungia arba persijungia į sensorinį režimą.

### Svarbu!

Jungiklį reikėtų įjungti greitais vienas po kito sekančiais judesiais (kas 0.5–1 sek.).

## Atstatos funkcija

Visus nustatymus galima bet kada vėl gražinti į pradinę būseną (dienos šviesos režimas – 2000 liuksų, švietimo trukmė – 10 sekundžių, šviesos galios reguliavimas išjungtas).

Norėdami tai padaryti visus tris mygtukus laikykite nuspaudę vienu metu kol įsijungs ir vėl išsijungs LED (lęšyje) (apie 5 sek.).

## Sulėtinto šviesos įsijungimo funkcija

Sensoriniame šviestuve yra lėto šviesos įsijungimo funkcija. Tai reiškia, kad šviesa įsijungia ne visu galingumu, o per sekundę pamažu pasiekia 100 %. Išsijungdama šviesa taip pat lėtai tamsėja.

## Pagrindinis jautrumo zonos nustatymas ⑬

Sensorinė linzė suskirstyta į dvi apimties sritis. Viena pusė skirta nustatyti maks. 5 m jautrumo zonai, kita – maks. 12 m (kai prietaisas sumontuotas apie 2 m aukštyje). Uždėjus linzę (linzė tvirtai įspausti į numatytą griovelį) nedidelė rodyklė ženklina pasirinktą 12 m ar 5 m jautrumo zoną (rodyklė kairėje = 5 metrai, rodyklė dešinėje = 12 metrai).

Linzę galima atsuktuvu iš šono išimti ir vėl įdėti atitinkamai pagal pageidaujamą jautrumo zoną.

## Individualus nustatymas naudojantis dengiamosiomis užsklandomis ⑭

Siekiant, kad į jautrumo zoną nepatektų kitos teritorijos, pvz., kaimynų teritorija ar takai, ar norint jas tikslingai stebėti, jautrumo zoną galima tiksliai nustatyti naudojantis dengiamosiomis užsklandomis. Dengiamosios užsklandos atskiriamos pagal įlietas linijas horizontaliai arba vertikaliai, arba nukeramos. Tada jos užkabinamos linzės viduryje esančiame viršutiniame griovelyje. Uždėję dangtelį ⑦ jas užfiksuosite.

(Paveikslėlyje parodyti pavyzdžiai, kaip galima sumažinti apimties kampą ir jautrumo zoną.)

## Naudojimas / priežiūra

Sensorinis žibintas naudojamas automatiniam šviesos įjungimui. Oro sąlygos gali paveikti sensorinio šviestuvo veikimą. Šviesa gali be reikalo įsijungti dėl stiprių vėjo šuorų, sniego, lietaus ar krušos, nes sensorius negali atskirti staigių temperatūros pokyčių nuo šilumos šaltinių. Užsiteršusias linzes valykite drėgnu audeklu (nenaudokite jokių valiklių).

### Dėmesio (serija 170):

Nerūdijantį plieną reikia reguliariai (maždaug kas 3 mėnesius) valyti specialiomis nerūdijančio plieno valymo priemonėmis. Priešingu atveju paviršius gali pasidengti rūdimis (rūdžių sluoksniu). Labai gerų rezultatų pasiekama naudojant „Henkel“ gamybos SIDOL CERAN plieno valiklį, jei jis tepamas nerūdijančio plieno poliravimo kryptimi. Nenaudokite valiklių su chloru!



## Šalinimas

Elektros prietaisai, priedai ir pakuotės turi būti perdirbami aplinkai nekenksmingu būdu.



Neišmeskite elektros prietaisų kartu su buitinėmis atliekomis!

Tik ES šalims

Remiantis galiojančia Europos Sąjungos Direktyva dėl elektros ir elektronikos įrangos atliekų ir jos perkėlimo į nacionalinę teisę, nebetinkami naudoti elektros prietaisai turi būti renkami atskirai ir perdirbami aplinkai nekenksmingu būdu.

## Gamintojo garantija

Šis „STEINEL“ produktas pagamintas itin kruopščiai, pagal galiojančias normas patikrintos jo funkcijos ir saugumas bei papildomai atlikta pasirinktų prietaisų patikra. „STEINEL“ suteikia prietaisui garantiją. Garantinis laikotarpis – 36 mėnesiai. Jis skaičiuojamas nuo prietaiso pardavimo vartotojui dienos. Mes pašalinsime defektus, susijusius su medžiagų arba gamybos broku; garantiniu laikotarpiu, mūsų nuožūra, prietaisas nemokamai remontuojamas arba keičiamos sugedusios dalys. Garantija netaikoma susidėvinčioms dalims, taip pat jei prietaisas sugenda dėl netinkamo naudojimo arba netinkamos priežiūros. Kitiems daiktams padaryta žala neatlyginama. Garantija taikoma tik tokiu atveju, jei neišardytas prietaisas kartu su kasos čekiu arba sąskaita (pirkimo data ir pardavėjo spaudu) gerai supakuotas atsiunčiamas į atitinkamą techninės priežiūros tarnybos vietą arba per pirmuosius 6 mėnesius pateikiamas pardavėjui.

## Remontas

Pasibaigus garantinio aptarnavimo laikotarpiui arba esant gedimams, kuriems garantinė priežiūra negalioja, dėl remonto galimybių teiraukitės artimiausiam aptarnavimo centre.

**3 METŲ**  
GAMINTOJŲ  
GARANTIJA

## Veikimo sutrikimai

Triktis	Priežastis	Pagalba
Sensoriniame žibinte nėra įtampos	<ul style="list-style-type: none"> <li>■ Sugedęs, neįjungtas saugiklis, nutrūkusi elektros srovė</li> <li>■ Trumpasis jungimas</li> </ul>	<ul style="list-style-type: none"> <li>■ Pakeiskite saugiklį, įjunkite tinklo jungiklį, patikrinkite elektros laidus įtampos indikatoriumi</li> <li>■ Patikrinkite įvadą</li> </ul>
Sensorinis šviestuvus neįsijungia	<ul style="list-style-type: none"> <li>■ Veikiant dienos šviesos režimu, priblandos nustatymai nustatyti ties nakties režimu</li> <li>■ Perdegusi lemputė</li> <li>■ Tinklo jungiklis išjungtas</li> <li>■ Perdegę saugiklis</li> <li>■ Aptikimo zona nustatyta netiksliai</li> <li>■ Įjungtas vidinis elektrinis saugiklis (nuolat šviečia LED)</li> </ul>	<ul style="list-style-type: none"> <li>■ Nustatykite iš naujo (mygtukas ③)</li> <li>■ Pakeiskite lemputę</li> <li>■ Įjunkite</li> <li>■ Reikia naujo saugiklio arba patikrinkite prijungimą</li> <li>■ Sureguliuokite iš naujo</li> <li>■ Žibintą išjunkite ir po 5 sek. vėl įjunkite</li> </ul>
Žibintas neišsijungia	<ul style="list-style-type: none"> <li>■ Jautrumo zonoje fiksuojamas nuolatinis judesys</li> </ul>	<ul style="list-style-type: none"> <li>■ Patikrinkite jautrumo zoną ir, jei reikia, iš naujo ją nustatykite</li> </ul>
Sensorinis žibintas įsijungia netinkamu laiku	<ul style="list-style-type: none"> <li>■ Jautrumo zonoje vėjas linguoja medžius ir krūmus</li> <li>■ Užfiksuojami gatvė važiuojantys automobiliai</li> <li>■ Ant objektyvo krenta saulės šviesa</li> <li>■ Staigūs temperatūros svyravimai dėl oro sąlygų (vėjo, lietaus, sniego) arba ventilatorių ar atvirų langų sukkelto oro judėjimo</li> <li>■ Linzė nepakankamai tvirtai įspausinta į griovelį</li> </ul>	<ul style="list-style-type: none"> <li>■ Nustatykite jautrumo zoną iš naujo</li> <li>■ Nustatykite jautrumo zoną iš naujo</li> <li>■ Jutiklį sumontuokite taip, kad jis būtų apsaugotas, arba iš naujo nustatykite zoną</li> <li>■ Pakeiskite jautrumo zoną, pakeiskite montavimo vietą</li> <li>■ Linzę dar kartą įspauskite</li> </ul>
Sensorinio žibinto veikimo nuotolis pakito	<ul style="list-style-type: none"> <li>■ Pakito aplinkos temperatūra</li> </ul>	<ul style="list-style-type: none"> <li>■ Per dengiamąjį sluoksnį tiksliai nustatykite pagavimo diapazoną</li> </ul>
LED nuolat šviečia, nors pastovaus švietimo funkcija neįjungta	<ul style="list-style-type: none"> <li>■ Įjungtas vidinis saugiklis</li> </ul>	<ul style="list-style-type: none"> <li>■ Žibintą atjunkite nuo elektros tinklo ir po 5 sek. vėl įjunkite</li> </ul>

## LV Montāžas pamācība

### Godātais klient!

Paldies par uzticību, ko mums izrādījāt, iegādājoties jauno STEINEL sensorgaismekli. Jūs esat izvēlējies augstvērtīgu, kvalitatīvu produktu, kas ir izgatavots, pārbaudīts un iepakots ar vislielāko rūpību.

Pirms instalēšanas lūdzam iepazīties ar šo montāžas pamācību. Jo vienīgi lietpratīga montāža un lietošana nodrošina ilglaicīgu, drošu un nevainojamu darbību.

Mēs Jums novēlam daudz patīkamu mirkļu kopā ar jauno STEINEL sensorlampu.

### Ieīces apraksts

- ① Sienas stiprinājums
- ② Sensorlēca (noņemama un pagriežama, lai izvēlētos pamata sniedzamības iestatījumu līdz maks. 5 m vai 12 m)
- ③ Krēslas sliekšņa iestatīšana
- ④ Laika iestatīšana
- ⑤ Spilgtuma iestatīšana / Watt-o-matic (aptumšošana)
- ⑥ Tikla pieslēgums
- ⑦ Dizaina uzlika
- ⑧ Nosegs
- ⑨ Drošības skrūve

### Tehniskie dati

Jauda:	maks. 100 W (kvēlspuldze, ne enerģas taupības puldze)
Spriegums:	230/240 V, 50/60 Hz
Uztveres leņķis:	180° ar 90° atvēruma leņķi
Sensora sniedzamība:	pamata iestatījums 1: maks. 5 m pamata iestatījums 2: maks. 12 m (rūpnīcas iestatījums) + precīza iestatīšana ar nasegiem 1-12 m
Laika iestatījums:	5 s – 15 min
Krēslas sliekšņa iestatījums:	2 – 2000 luks
Apgaismojuma spilgtuma iestatīšana:	0 - 50% (Watt-o-matic)
Ilgstošais apgaismojums:	slēdzams (4 h) Priekšnoteikums: tīkla pievadvadā pieslēgts slēdzis
Aizsardzības veids:	L 170 S: IP 43 L 190 S: IP 44
Temperatūra:	- 20° C līdz + 50° C



## Norādījumi drošībai

- Pirms veikt jebkādas darbus ar ierīci, jāpārtrauc strāvas padeve tai!
- Montāžas laikā pievienojamais elektrības vads nedrīkst atrasties zem sprieguma. Tādēļ vispirms atslēdziet strāvas padevi un ar sprieguma mērītāju pārbaudiet, vai vads neatrodas zem sprieguma.
- Uzstādot sensorlampu, jāstrādā ar elektrotīkla spriegumu. Tādēļ tas jāveic lietpratīgi un saskaņā ar vietējo instalēšanas un pieslēgšanas tehnisko priekšrakstu prasībām. (DE-VDE 0100, AT-ÖVE-EN 1, CH-SEV 1000)
- Funkciju ③, ④, ⑤ iestatīšana jāveic tikai ar uzmanību lēcu.

### Principi ⑩

Iebūvētais infrasarkanais staru sensors ir aprīkots ar diviem 120° piroelektriskajiem sensoriem, kas uztver kustīgu ķermeņu (cilvēku, dzīvnieku u. tml.) neredzamo siltuma starojumu.

Šis saņemtais siltuma starojums tiek elektroniski pārveidots un tādējādi automātiski ieslēdz gaismekli. Caur šķēršļiem, tādiem kā sienas vai loga stikls, šis siltuma starojums netiek uztverts, tāpēc gaismeklis ieslēgts netiek. Ar divu piroelektrisko sensoru palīdzību tiek nodrošināts 180° uztveres leņķis ar 90° atvēruma leņķi. Sensora lēca ir noņemama un pagriežama. Tas nodrošina divus sniedzamības pamata iestatījumus maks. 5 m un 12 m.

**Svarīgi!** Visdrošāko kustības uztveri Jūs iegūsiat, ja sensorgaismekli uzmontēsiet iesāņus kustības virzienam un sensora uztveri neierobežos nekādi šķēršļi (piem., koki, sienas utt.).

## Instalēšana/montāža pie sienas ⑪

Uzstādīšanas vietai ir jābūt vismaz 50 cm attālumā no kāda cita gaismekļa, jo tā siltuma starojums var patvaļīgi iedarbināt sensoru. Lai sasniegtu norādīto 5/12 m sniedzamību, montāžas augstumam būtu jābūt apm. 2m.

### Uzstādīšana:

1. Uzmontējiet drošības skrūvi ⑨ uz sienas stiprinājuma ① (tikai 170 sērija).
2. Turot sienas stiprinājumu ① pie sienas, atzīmējiet urbuma vietas.
3. Izurbiet caurumus un ievietojiet dibeli (Ø 6 mm).
4. Izveriet cauri tīkla kabeli. Virsapmetuma kabeļa ierīkošanai izlauziet sienīņu, ielieciet blīvbāzni, caurduriet to un izvelciet kabeli.
5. Pieskrūvējiet sienas stiprinājumu ①.
6. **Pievadvada pievienošana elektrotīklam (skat. att.)**  
Elektrotīkla pievad vadu veido 2 līdz 3 dzīslu kabelis:  
**L** = fāze (visbiežāk melns vai brūns)  
**N** = nulles vads (visbiežāk zils)  
**PE** = zemējums (zaļš/dzeltenš)

Šaubu gadījumā ar sprieguma mērītāju ir jānosaka kabeļa dzīslas; pēc tam kabelis atkārtoti ir jāatslēdz no strāvas tīkla. Fāze (**L**) un nulles vads (**N**) ir jāpievieno spraudspaiļem. Zemējumu var noizolēt ar izolācijas lentas palīdzību.

**Norādījums!** Protams, elektrotīkla pievad vadā var ierīkot tīkla slēdzi strāvas ieslēgšanai un izslēgšanai. Ilgstošam apgaismojumam tas ir priekšnosacījums (skat. sadaļu Ilgstošais apgaismojums) ⑫.

7. Uzlieciet lēcu ② (Sniedzamība pēc izvēles ir maks. 5m vai 12m), skat. nodaļu Sniedzamības iestāšana. Pēc vajadzības uzlieciet noseģcaulus ⑭.

### 170 sērija:

8. Nedaudz atskrūvējiet dizaina blendes ⑦ sānu skrūves un noņemiet noseģu ⑧. Piestipriniet dizaina blendi ⑧ sienas turētāja klipšos un ar drošības skrūvi ⑨ nofiksējiet apakšā.
9. Ielieciet gaismas avotu.
10. Piestipriniet dizaina blendi ⑦ pie lampas kupola ⑧ un nofiksējiet apakšā ar divām drošības skrūvēm.
11. Veiciet laika ④ un krēslas sūkšņa ③, kā arī apgaismojuma spilgtuma ⑤ iestāšanu (skat. sadaļu Funkcijas).

### 190 sērija:

8. Ievietojiet sienas turētāja noseģu ⑧ klipšos un nofiksējiet apakšā ar divām skrūvēm.
9. Ielieciet gaismas avotu.
10. Veiciet laika ④ un krēslas sūkšņa ③, kā arī apgaismojuma spilgtuma ⑤ iestāšanu (skat. sadaļu Funkcijas).
11. Piestipriniet dizaina blendi ⑦ pie lampas kupola ⑧ un kopā ar drošības skrūvi ⑨ nofiksējiet apakšā.

## Funkcijas ③ - ⑤

Pēc tam, kad sienas stiprinājums ir piestiprināts, sensorlampa ir pieslēgta elektrotīklam, un sensoram ir uzlikta lēca, sensorgaismekli var sākt lietot. Ar programmēšanas taustiņiem var veikt trīs iestatījumus. Nospiežot kādu no taustiņiem, gaismeklis pāriet programmēšanas režīmā.

### Tas nozīmē:

- Gaismeklis noteikti vienmēr izslēdzas.
- Sensora funkcija tiek pārtraukta.
- Ilgstoša apgaismojuma funkcija (ja tā ir aktīva) tiek pārtraukta.

Iestatījumus var mainīt neierobežoti bieži. Pēdējie rādītāji tiek saglabāti tā, lai tie saglabātos arī strāvas padeves pārtraukuma gadījumā.

### Krēslas sūkšņa iestāšana (reakcijas sūkšnis) ③

(Rūpnīcas iestatījums: dienasgaismas režīms 2000 luksi)



Vēlamo gaismekļa reakcijas sūkšni iespējams iestatīt bez pakāpēm no 2 līdz 2000 luksiem.

### a) Vēlamās individuālās vērtības iestāšana:

Pie vēlamajiem apgaismojuma apstākļiem, pie kuriem sensoram turpmāk jāreaģē uz kustību, nospiediet taustiņu līdz sāk mirgot sarkanā diode (lēcā). Tādējādi šī vērtība tiek salabāta.

### b) Nakts režīmā (2 luksi) iestāšana dienā

Turiet taustiņu nospiestu apm. 5 sekundes līdz lēcā pārstāj mirgot sarkanā LED.

### Izslēgšanās aizture (Laika iestāšana) ④

(Rūpnīcas iestatījums: apm. 10 s)



Vēlamo gaismekļa degšanas ilgumu iespējams iestatīt bez pakāpēm no 5 s līdz 15 min.

### Individuāla lampas degšanas ilguma iestāšana:

- Turiet taustiņu nospiestu līdz sāk mirgot diode (lēcā).
- Atlaidiet taustiņu un sagaidiet vēlamo degšanas ilgumu (diode mirgo).
- Tad nospiediet taustiņu atkārtoti līdz diode izdziest. Tādējādi vēlamais degšanas ilgums ir saglabāts ar sekundes precizitāti.
- Process tiek automātiski pārtraukts mēs maksimālā iestatāmā laika (15 minūtes) beigām.
- Lai iestatītu isāko laiku, nospiediet taustiņu īsi 2 x pēc kārtas.

### Apgaismojuma spilgtuma iestāšana (Watt-o-matic) ⑤

(Rūpnīcas iestatījums: Aptumšošanas izsl.: 0%)



Vēlamo gaismekļa degšanas jaudu iespējams iestatīt bez pakāpēm līdz maks. 50 W kā ilgstošo apgaismojumu. Tas nozīmē: vienīgi tad, ja sensora uztveres zonā ir uztverta kustība, piem., 20 W ilgstošā apgaismojuma vietā, tiek ieslēgta maksimālā apgaismojuma jauda (100 W).

### Individuālas aptumšošanas vērtības iestāšana:

- Turiet taustiņu nospiestu līdz sāk mirgot diode (lēcā).
- Turiet arī turpmāk taustiņu nospiestu, aptumšoējuma amplitūda lēni mainās no 0 - 100%.
- Kad vēlamā vērtība ir sasniegta, atlaidiet taustiņu.

Pēc tam diode mirgo vēl apm. 5 sekundes. Šajā laikā aptumšoējumu var vēl optimizēt.

## Ilgstošas gaismas funkcija ⑫

Ja tīkla pievadā tiek instalēts tīkla slēdzis, paralēli parastajam ieslēgšanas un izslēgšanas funkcionāram iespējamas šādas funkcijas:

### Sensora režīms

#### 1) Ieslēgt gaismu:

slēdzis 1 x IZSL. un IESL.

Gaismeklis paliek ieslēgts uz iestatīto laiku.

#### 2) Izslēgt gaismu:

slēdzis 1 x IZSL. un IESL.

Gaismeklis pārslēdzas uz vai izslēdz sensora režīmu.

### Ilgstoša apgaismojuma režīms

#### 1) Ieslēgt ilgstošo apgaismojumu:

slēdzi 2 x IZSL. un IESL. Sensors tiek iestatīts uz 4 stundu ilgstošo apgaismojumu (aiz lēcas deg sarkans LED). Beigās gaismeklis automātiski atkal pāriet uz sensora režīmu (sarkanais LED vairs nedeg).

#### 2) Izslēgt ilgstošo gaismu:

slēdzis 1 x IZSL. un IESL. Gaismeklis pārslēdzas uz vai izslēdz sensora režīmu.

### Svarīgi!

Vairākkārtējai slēdža slēgšanai būtu jānotiek ātri (laika amplitūdā 0,5 - 1 s).

## Atcelšanas (reset) funkcija

Visus iestatījumus jebkurā laikā var atcelt, iestatot piegādes vērtības (dienasgaismas režīmā 2000 luksi, apgaismojuma ilgums 10 sekundes un aptumšošana ir izslēgta).

Lai to veiktu, nospiediet visus 3 taustiņus vienlaicīgi līdz iedegas un atkal izdziest (apm. 5 s) diode (lēcā).

## Pakāpeniska apgaismojuma ieslēgšana

Sensorgaismeklis ir aprīkots ar pakāpenisku apgaismojuma ieslēgšanas funkciju. Tas nozīmē, ka, ieslēdzot gaismu, tā neiedegas ar maksimālo jaudu, bet gan sekundes laikā tās intensitāte pieaug līdz 100 %. Tas pats notiek gaismekli izslēdzot - tas pakāpeniski izdziest.

## Sniedzamības pamata iestatījums ⑬

Sensora lēca ir sadalīta divās uztveres zonās. Ar vienu zonu tiek sasniegta maks. 5 m sniedzamība, ar otru maks. 12 m sniedzamība (pie apm. 2 m montāžas augstuma). Pēc lēcas uzlikšanas (lēcu iestipriniet paredzētajā gropē), neielai bultiņa norāda uz maks. sniedzamību 12 m vai 5 m (bultiņa pa kreisi = 5 metri, bultiņa pa labi = 12 metri).

Lēcu no sāniem var noņemt ar skrūvgrieža palīdzību un to atkal ievietot atbilstoši vēlamajai sniedzamībai.

## Individuāla precīza regulēšana ar aizsegiem ⑭

Lai norobežotu tādas papildu uztveres zonas, kā, piem., kājāmgājēju ceļņus vai kaimiņu teritorijas, vai arī, lai mērķtiecīgi uzraudzītu, uztveres zonu var precīzi iestatīt ar aizsegu palīdzību. Aizsegus iespējams atdalīt pa marķētajām horizontālajām un vertikālajām līnijām vai arī izgriezt ar šķērēm. Tos var iestiprināt augšējā padziļinājumā lēcas vidū. Uzmontējot uzliku ⑦ tie tiek beigās nofiksēti.

(Attēlā redzami piemēri gan uztveres leņķa, gan sniedzamības samazināšanai.)

## Lietošana/kopšana

Sensors ir piemērots gaismas automātiskai ieslēgšanai. Laika apstākļi var ietekmēt sensorgaismekļa funkciju – spēcīgas vēja brāzmas, sniegs, lietus un krusa var izraisīt kļūdainu ieslēgšanos, jo pēkšņas temperatūras maiņas nav iespējams atšķirt no siltuma avotiem. Ja uztveršanas lēca ir netīra, noslaukiet to ar mitru drānu (nelietojot tīrīšanas līdzekļus).

### Uzmanību (170 sērija):

Tērauds regulāri (aptuveni katrus 3 mēnešus) ir jātīra ar pārdošanu pieejamu tērauda tīrīšanas līdzekli. Pretējā gadījumā uz virsmas var veidoties korozija (viegla rūsa). Ļoti labi rezultāti ir sasniegtami ar firmas Henkel SIDOL CERAN & tērauda tīrīšanas līdzekli, ja tas tiek uzklāts tērauda birstējuma virzienā Neizmantojiet hloru saturošus tīrīšanas līdzekļus!



## Utilizācija

Elektroierīces, piederumi un iepakojumi jānodod dabai draudzīgai atkārtotai pārstrādei.



Nemetiet elektroierīces parastos atkritumos!

Tikai ES valstīm:

Atbilstoši Eiropas vadlīnijām par vecām elektroierīcēm un elektroniskām ierīcēm, un to lietojumam nacionālās tiesībās, nefunkcionējošas elektroierīces jāsavāc atsevišķi un tās jānodod dabai draudzīgai atkārtotai pārstrādei.



## Ražotāja garantija

Šis STEINEL produkts ir izgatavots ar vislielāko rūpību, tā darbība un drošība ir pārbaudīta saskaņā ar spēkā esošajiem priekšrakstiem, un noslēgumā tas ticis pakļauts izlases veida pārbaudei. STEINEL garantē nevainojamas produkta īpašības un darbību. Garantijas termiņš ir 36 mēneši no dienas, kad precī iegādājies gala patērētājs. Garantijas saistības paredz bojāto detaļu remontu vai maiņu pēc ražotāja izvēles, ja bojājums radies materiāla vai ražošanas procesa dēļ. Garantijas serviss neattiecas uz nodilumam pakļauto daļu bojājumiem, kā arī uz bojājumiem un trūkumiem, kuri radušies nelietpratīgas lietošanas vai apkopes, kā arī kritiena rezultātā. Garantijas saistības neattiecas uz citiem objektiem, kas varētu tikt bojāti ierīces darbības rezultātā. Garantija ir spēkā tikai tad, ja ierīce neizjauktā veidā kopā ar rēķinu vai kases čeku (pirkuma datums un pārdevēja zīmogs), kārtīgi iesaiņota tiek nosūtīta attiecīgajai servisa daļai vai pirmo 6 mēnešu laikā nodota atpakaļ pārdevējam.

## Remonta serviss:

Pēc garantijas laika beigām vai tādu bojājumu gadījumā, uz kuriem neattiecas garantijas tiesības, vērsieties tuvākajā klientu apkalpošanas centrā, lai novērstu bojājumus.

**3 GADU**  
RAŽOTĀJA  
GARANTĪJA

## Darbības traucējumi

Traucējums	Cēlonis	Risinājums
Sensorlampai netiek pievadīta strāva	<ul style="list-style-type: none"> <li>Bojāts drošinātājs, nav ieslēgts, bojāts vads</li> <li>Īssavienojums</li> </ul>	<ul style="list-style-type: none"> <li>Jauns drošinātājs, ieslēdziet tīkla slēdzi; pārbaudiet vadu ar sprieguma mērītāju</li> <li>Pārbaudiet pieslēgumus</li> </ul>
Sensorlampa neieslēdzas	<ul style="list-style-type: none"> <li>Dienas gaismas režīmā, krāsas sliekšnis iestatīts nakts režīmā</li> <li>Izdegusi kvēlspuldze</li> <li>IZSLĒGTS tīkla slēdzis</li> <li>Bojāts drošinātājs</li> <li>Nav mērķtiecīgi iestatīts uztveres lauks</li> <li>Aktīvets iekšējais elektriskais drošinātājs (LED ilgstošais apgaismojums)</li> </ul>	<ul style="list-style-type: none"> <li>Iestatiet no jauna (3 taustiņš)</li> <li>Nomainiet kvēlspuldzi</li> <li>Ieslēdziet</li> <li>Jauns drošinātājs, pēc vajadzības pārbaudiet pieslēgumu</li> <li>Justējiet atkārtoti</li> <li>Izslēdziet sensorgaismekli un pēc 5 s atkal ieslēdziet</li> </ul>
Sensorlampa neizslēdzas	<ul style="list-style-type: none"> <li>Nepārtraukta kustība uztveres laukā</li> </ul>	<ul style="list-style-type: none"> <li>Pārbaudiet lauku un pēc nepieciešamības atkārtoti justējiet</li> </ul>
Sensorlampa ieslēdzas bez redzama iemesla	<ul style="list-style-type: none"> <li>Vējš uztveres laukā kustina kokus un krūmus</li> <li>Tiek uztvertas uz ielas esošās automašīnas</li> <li>Uz lēcas krīt saules stari</li> <li>Negaidītas temperatūras izmaiņas, negaisa (vēja, lietus, sniega) vai gaisa plūsmas no ventilatoriem, atvērtiem logiem dēļ</li> <li>Lēca nav pietiekami stingri nofiksēta grupē</li> </ul>	<ul style="list-style-type: none"> <li>Izmainiet lauku</li> <li>Izmainiet lauku</li> <li>Uzmontējiet sensoru aizsargāti, vai arī mainiet uztveres lauku</li> <li>Izmainiet lauku, izmainiet montāžas vietu</li> <li>Vēlreiz stingri piespiediet lēcu</li> </ul>
Mainiet sensorlampas sasniedzamību	<ul style="list-style-type: none"> <li>Citas apkārtējās vides temperatūras</li> </ul>	<ul style="list-style-type: none"> <li>Iestatiet precīzi uztveres lauku ar noseblendes palīdzību</li> </ul>
Diode deg nepārtaukti, lai gan ilgstošais apgaismojums nav iestatīts	<ul style="list-style-type: none"> <li>Aktīvets iekšējais drošinātājs</li> </ul>	<ul style="list-style-type: none"> <li>Izslēdziet sensorgaismekli un pēc 5 s atkal ieslēdziet</li> </ul>

## RU Инструкция по нтажу

### Уважаемый покупатель!

Благодарим Вас за доверие, которое Вы выразили, купив новый сенсорный светильник марки STEINEL. Вы приобрели изделие высокого качества, изготовленное, испытанное и упакованное с большим вниманием.

Перед началом монтажа данного изделия, просим Вас внимательно ознакомиться с инструкцией по монтажу. Ведь только соблюдение инструкции по монтажу и пуску в эксплуатацию гарантирует продолжительную, надежную и безотказную работу изделия.

Желаем приятной эксплуатации нового сенсорного светильника марки STEINEL.

### Описание устройства

- Угольник
- Сенсорная линза (снимаемая и поворачиваемая для установки радиуса действия макс. 5 м или 12 м)
- Установка сумеречного порога
- Регулировка времени
- Регулировка яркости / Watt-o-matic (сумеречный режим)
- Сетевое подключение
- Декоративная панель
- Плафон
- Крепежный винт



## Указания по технике безопасности

- Перед началом любых работ, проводимых на приборе, следует отключить напряжение ние!
- При проведении монтажа подключаемый электропровод должен быть обесточен. Поэтому, в первую очередь, следует отключить подачу тока и проверить отсутствие напряжения с помощью индикатора напряжения.
- Монтажные работы по подключению сенсорного светильника относятся к категории работ с сетевым напряжением. Поэтому, при монтаже светильников, следует соблюдать указания и условия, приведенные в инструкции по подключению. (DE-VDE 0100, AT-ÖVE-EN 1, CH-SEV 1000)
- Выполнять установки функций ③, ④, ⑤ только с установленной линзой.

### Принцип действия ⑩

Встроенный инфракрасный сенсор оснащен двумя пиросенсорами, встроенными под углом 120°, которые регистрируют невидимое тепловое излучение движущихся объектов (людей, зверей и т.д.).

Регистрируемое тепловое излучение преобразуется в электронный сигнал, который вызывает автоматическое включение светильника. Если на пути имеются препятствия, например, стены или оконные стекла, то регистрации теплового излучения не происходит, а, следовательно, не происходит и включения светильника. Благодаря двум пиросенсорам достигается угол обнаружения равный 180° при угле открытия в 90°. Имеющуюся линзу сенсора можно снимать и поворачивать. Благодаря этому имеются два варианта регулировки радиуса действия - 5 м и 12 м.

### Важно:

Для обеспечения надежной работы сенсорный светильник следует монтировать так, чтобы проводилась регистрация движущихся мимо объектов, а также исключать все заграждающие объекты (например, деревья, стены и т.д.).

### Технические данные

Мощность:	макс. 100 Ватт (лампа накаливания, не энергосберегающие лампы)
Напряжение:	230/240 В, 50/60 Гц
Угол обнаружения:	180° с углом раствора 90°
Радиус действия сенсора:	основная настройка 1: макс. 5 м основная настройка 2: макс. 12 м (заводская настройка) + точная регулировка посредством заслонок от 1 до 12 м
Продолжительность включения:	5 сек. – 15 мин.
Установка сумеречного порога:	2 – 2000 лк
Регулировка яркости:	0 – 50% (Watt-o-matic)
Постоянное освещение:	переключаемое (4 ч) Условие: подключенный выключатель в проводе присоединения к сети.
Класс защиты:	L 170 S: IP 43 L 190 S: IP 44
Температурный диапазон:	- 20 °C - + 50 °C

## Установка/Монтаж к стене ⑪

Место, в котором производится монтаж, должно быть удалено от другого светильника на расстояние, составляющее не менее, чем 50 см, чтобы предотвратить ошибочное включение системы в результате отдачи тепла. Для обеспечения радиуса действия в 5/12 м сенсор следует монтировать на высоте приблизительно в 2 м.

### Порядок монтажа:

1. Предварительно установить крепежный винт ⑨ в угольник ① (только серия 170).
2. Приставить угольник ① к стене и наметьте отверстия для сверления.
3. Просверлить отверстия и вставить дюбеля (Ø 6 мм)
4. Провести кабель сетевого провода. Для открытой проводки продрать перфорацию отверстия для кабеля, вставить уплотнители и провести кабель сетевого провода.
5. Прикрутить винтами угольник ①.
6. Подключение сетевого провода (см. рис.)  
Сетевой провод состоит из 2 - 3 жил:  
**L** = фаза (чаще всего черный или коричневый)  
**N** = нулевой провод (чаще всего синий)  
**PE** = провод заземления (зеленый/желтый)

В случае сомнения идентифицировать кабель с помощью индикатора, затем снова отключите напряжение. Присоединить фазный (**L**) и нулевой провод (**N**) к соответствующим клеммам. Провод заземления может быть защищен изолирующей лентой.

**Указание:** при необходимости в сетевой провод может быть вмонтирован выключатель для включения и выключения сетевого тока.  
Для режима постоянного освещения это является условием (см. главу Режим постоянного освещения) ⑫.

7. Надеть сенсорную линзу ② (радиус действия по выбору, макс. 5 м или 12 м) см. главу Регулировка радиуса действия. При необходимости надеть заслонки ⑭.

### Для серии 170:

8. Слегка ослабить винты декоративной бленды ⑦ и снять плафон ⑧. Закрепить плафон ⑧ фиксаторами угольника и зафиксировать внизу крепежным винтом ⑨.
9. Вставить лампу накаливания.
10. Надеть декоративную бленду ⑦ на плафон ⑧ и зафиксировать двумя боковыми винтами.
11. Отрегулировать время включения ④, сумеречное включение ③ и яркость ⑤ (см. главу Эксплуатация).

### Для серии 190:

8. Закрепить плафон ⑧ фиксаторами угольника и зафиксировать внизу двумя винтами.
9. Вставить лампу накаливания.
10. Отрегулировать время включения ④, сумеречное включение ③ и яркость ⑤ (см. главу Эксплуатация).
11. Вставить декоративную бленду ⑦ в плафон ⑧ и зафиксировать внизу крепежным винтом ⑨.

## Эксплуатация ③ - ⑤

После выполнения работ по монтажу угольника, подключению к сети и установки сенсорной линзы сенсорный светильник можно пускать в эксплуатацию. Посредством программных кнопок можно отрегулировать три параметра. Нажав программную кнопку, светильник переключается в режим программирования.

### Это значит, что:

- Лампа все время выключается.
- Функция сенсора выключена.
- Режим постоянного освещения (если включен) прерывается.

Регулировку параметров можно производить так часто, как это требуется. Актуально заданный параметр сохраняется и в случае выпадения напряжения.

### Установка сумеречного порога (порог срабатывания) ③

(заводская установка: режим дневного освещения 2000 лк)



Необходимый порог срабатывания светильника может быть установлен плавно в диапазоне от 2 лк до 2000 лк.

#### а) Установка требуемого значения:

При освещении, при котором, в случае движения, в будущем должен срабатывать светильник, следует нажать на кнопку и удерживать ее нажатой до загорания красного светодиода (в линзе). В результате значение сохраняется.

#### б) Установка режима ночного освещения (2 лк) днем

Нажать кнопку и удерживать нажатой до тех пор (ок. 5 сек.), пока не прекратит мигать в линзе красный светодиод.

### Регулировка времени (задержка выключения) ④

(Заводская настройка: прим. 10 сек.)



Требуемое время освещения может быть установлено в диапазоне между 5 сек. до макс. 15 мин.

### Установка времени включения лампы:

- Нажать кнопку и удерживать ее нажатой до тех пор, пока не начнет мигать светодиод (в линзе).
- Отпустить кнопку и выждать требуемое время освещения (светодиод мигает).
- После этого снова нажать на кнопку и дождаться окончания мигания светодиода. Таким образом необходимое время сохранено с точностью до секунды.
- Процесс завершается автоматически по истечении максималенно установленного времени (15 мин.).
- Для установки наименьшего значения времени следует 2 раза коротко нажать на кнопку.

### Регулировка яркости (Watt-o-matic) ⑤

(заводская настройка: сумеречный режим выкл.: 0%)



Мощность лампы может быть плавно установлена до макс. 50 Ватт в качестве постоянного освещения. Это означает: лишь при движении в зоне обнаружения сенсора производит переключение света, например, с постоянного освещения в 20 Ватт на макс. освещение (100 Ватт).

### Установка сумеречного включения:

- Нажать кнопку и удерживать ее нажатой до тех пор, пока не начнет мигать светодиод (в линзе).
- удерживать кнопку нажатой, режим сумеречного включения медленно пробегает диапазон 0–100%.
- по достижении необходимого значения отпустить кнопку.

После этого светодиод продолжает мигать примерно 5 секунд. В это время можно еще точно отрегулировать значение сумеречного включения.

## Постоянное освещение ⑫

В случае наличия сетевого выключателя при монтаже прожектора в сеть помимо базовых функций включения и выключения света при движении доступны следующие функции:

### Сенсорный режим

#### 1) Включение света:

выключатель выключить и включить 1 раз. Светильник горит в течение заданного времени.

#### 2) Выключение света:

выключатель выключить и включить 1 раз. Светильник выключается или переключается в сенсорный режим.

### Режим постоянного освещения

#### 1) Включение постоянного освещения:

Выключатель выключить и включить 2 раза. Светильник переключается в режим постоянного освещения на 4 часа (за линзой светится красный СИД). По истечении времени производится автоматическое переключение в сенсорный режим (красный СИД гаснет).

#### 2) Выключить постоянное освещение:

выключатель выключить и включить 1 раз. Светильник выключается или переключается в сенсорный режим.

### Важно:

Многочисленное нажатие выключателя следует производить быстро одно за другим (в течение 0,5 – 1 сек.).

## Функция возврата в исходное положение

Все заданные параметры могут быть сброшены в исходное, запрограммированное на заводе, состояние (режим дневного освещения 2000 лк, время освещения 10 сек. и режим сумеречного включения включен).

Для этого следует одновременно нажать на три кнопки и держать их нажатыми до тех пор, пока светодиод (в линзе) не выключится и снова выключится (ок. 5 сек.).

## Плавное включение света

Сенсорный светильник оснащен функцией плавного включения света. Благодаря данной функции макс. яркость светильника устанавливается медленно в течение одной секунды. Таким же образом регулируется мощность света при выключении светильника.

## Установка радиуса действия ⑬

Сенсорная линза поделена на две зоны обнаружения. С помощью одной зоны достигается радиус действия макс. 5 м, а с помощью другой - макс. 12 м (при соблюдении монтажной высоты ок. 2 м). После установки линзы (линза должна быть зафиксирована в предусмотренном пазу) маленькая стрелка указывает выбранный макс. радиус действия в 12 м или 5 м (стрелка слева = 5 м, стрелка справа = 12 м).

Линзу можно удалить, поддев сбоку отверткой, и вновь установить на требуемый радиус действия.

## Точная регулировка с помощью сферических заслонок ⑭

Для исключения некоторых участков, например дорожек, из зоны обнаружения или для целенаправленного контроля участка зоны обнаружения можно устанавливать с помощью полусферических заслонок. Требуемая форма придается полусферическим заслонкам благодаря горизонтальным и вертикальным перфорационным линиям, по которым можно отрывать или отрезать ножницами. После придания нужной формы заслонки вставляются в самое верхнее углубление, расположенное в середине линзы. После установки плафона ⑦ выполняется окончательная фиксация заслонок. (На рис. показаны примеры уменьшения угла обнаружения и радиуса действия.)

## Эксплуатация/уход

Сенсорный светильник предназначен для автоматического включения света. Погодные условия могут влиять на работу сенсорного светильника. При сильных порывах ветра, метели, дожде, граде может произойти ошибочное включение, поскольку сенсор не способен отличать резкое изменение температуры от источника тепла. Загрязнения на регистрирующей линзе можно удалять влажным сукном (не используя моющие средства).

### Внимание (серия 170):

Высококачественную сталь следует регулярно (прим. каждые 3 месяца) очищать обычным имеющимся в продаже средством для очистки стальных поверхностей. В обратном случае на поверхности может возникнуть коррозия (налёт ржавчины). Очень хорошие результаты достигаются при помощи средства SIDOL CERAN & Stahlreiniger фирмы Henkel, если оно наносится на поверхность по направлению очистки. Не использовать хлорсодержащие чистящие средства!



## Утилизация

Электроприборы, комплектующие и упаковку следует направлять на экологичную вторичную переработку.



Не выбрасывать электроприборы в бытовые отходы!

Только для стран ЕС: Согласно действующей Европейской директиве по отработанному электрическому и электронному оборудованию и ее реализации в национальных законодательствах отработанные электроприборы должны собираться отдельно и направляться на экологичную вторичную переработку.

## Гарантия производителя

Данное изделие производства STEINEL было с особым вниманием изготовлено и испытано на работоспособность и безопасность эксплуатации соответственно действующим инструкциям, а потом подвергнуто выборочному контролю качества. Фирма STEINEL гарантирует высокое качество и надежную работу изделия. Гарантийный срок эксплуатации составляет 36 месяцев со дня продажи изделия. Фирма обязуется устранить недостатки, которые возникли в результате недоброкачества материала или вследствие дефектов конструкции. Дефекты устраняются путем ремонта изделия либо заменой неисправных деталей по усмотрению фирмы. Гарантийный срок эксплуатации не распространяется на повреждения и дефекты, возникшие в результате износа деталей, ненадлежащей эксплуатации и ухода. Фирма не несет ответственности за повреждения предметов третьих лиц, вызванных эксплуатацией изделия. Гарантия предоставляется только в том случае, если изделие в собранном и упакованном виде

было отправлено вместе с приложенным кассовым чеком или квитанцией (с датой продажи и печатью торгового предприятия) по адресу сервисной мастерской или в течение 6 месяцев сдано в магазин.

### Ремонтный сервис:

По истечении гарантийного срока или при наличии неполадок, исключающих гарантию, обратитесь в ближайшее сервисное предприятие, чтобы получить информацию о возможности ремонта.

**3 GADU**  
RAŽOTĀJA  
GARANTĪJA

## Неполадки при эксплуатации

Неполадка	Причина	Устранение
На сенсорном светильнике нет напряжения	<ul style="list-style-type: none"><li>■ Дефект предохранителя, не включен, неисправность провода</li><li>■ Короткое замыкание</li></ul>	<ul style="list-style-type: none"><li>■ Заменить предохранитель, включить сетевой выключатель, проверить провод индикатором напряжения</li><li>■ Проверить соединения</li></ul>
Сенсорный светильник не включается	<ul style="list-style-type: none"><li>■ При дневном режиме, установка сумеречного порога установлена в ночной режим</li><li>■ Дефект лампы накаливания</li><li>■ Выключен сетевой выключатель</li><li>■ Дефект предохранителя</li><li>■ Неправильно установлена зона обнаружения</li><li>■ Активирован внутренний предохранитель (светится СИД постоянного освещения)</li></ul>	<ul style="list-style-type: none"><li>■ Выполнить новую регулировку (кнопочный выключатель ③)</li><li>■ Заменить лампу накаливания</li><li>■ Включить</li><li>■ Заменить предохранитель, при необходимости проверить соединение</li><li>■ Произвести новую регулировку</li><li>■ Выключить сенсорный светильник и через 5 сек. снова включить</li></ul>
Сенсорный светильник не выключается	<ul style="list-style-type: none"><li>■ Имеется постоянное движение в зоне обнаружения</li></ul>	<ul style="list-style-type: none"><li>■ Проверить участок и, при необходимости, вновь отрегулировать</li></ul>
Нежелательное включение сенсорного светильника	<ul style="list-style-type: none"><li>■ В зоне обнаружения происходит постоянное движение деревьев и кустов</li><li>■ Включается в результате движения автомашин на дороге</li><li>■ Солнечные лучи светят на линзу</li><li>■ Включается в результате неожиданного перепада температур при изменении погоды (ветер, дождь, снег) или потока воздуха из вентиляционной системы, открытых окон</li><li>■ Линза не достаточно прочно зафиксирована в пазу</li></ul>	<ul style="list-style-type: none"><li>■ Изменить зону</li><li>■ Изменить зону</li><li>■ Заградить светильник или изменить зону</li><li>■ Изменить зону, место монтажа перенести на другое место</li><li>■ Зафиксировать линзу</li></ul>
Изменения радиуса действия сенсорного светильника	<ul style="list-style-type: none"><li>■ Другие значения температуры окружающей среды</li></ul>	<ul style="list-style-type: none"><li>■ Изменить зону обнаружения с помощью заслонок</li></ul>
Светодиод светится постоянно, хотя режим постоянного освещения не установлен	<ul style="list-style-type: none"><li>■ Активирован внутренний предохранитель</li></ul>	<ul style="list-style-type: none"><li>■ Выключить сенсорный светильник и через 5 сек. снова включить</li></ul>

## BG Инструкция за монтаж

### Уважаеми клиенти,

благодарим за доверието, което ни гласувахте с покупката на новата ви сензорна лампа STEINEL. Вие избрахте висококачествен продукт, произведен, изпитан и опакован с най-голямо старание.

Моля запознайте се с тези инструкции преди монтажа. Дълга, надеждна и безпроблемна работа може да бъде гарантирана само при правилен монтаж и пускане в експлоатация.

Желаем ви много радост с новата ви сензорна лампа STEINEL.

## Описание на устройството

- ① Стойка за стена
- ② Обектив на сензора (демантира се и въртящ се, за избор на максимален обхват 5 или 12 м)
- ③ Настройка на светлочувствителността
- ④ Настройка на времето
- ⑤ Регулиране на яркостта / Watt-o-matic (затъмняване)
- ⑥ Връзка с мрежата
- ⑦ Дизайнерска бленда
- ⑧ Абажур
- ⑨ Обезопасителен винт

## Технически данни

Мощност:	макс. 100 Вата (обикновена лампа, без енергоспестяващи лампи)
Напрежение:	230/240 V, 50/60 Hz
Ъгъл на обхват:	180° с 90° ъгъл на разтвор
Обхват на сензора:	Основна настройка 1: макс. 5 м Основна настройка 2: макс. 12 м (заводска настройка) + фина настройка с покриващи бленди 1–12 м
Настройка на времето:	5 сек. – 15 мин.
Настройка на светлочувствителността:	2 – 2000 лукса
Регулиране на яркостта:	0 – 50% (Watt-o-matic)
Постоянна светлина:	включваема за 4 часа Предпоставка: добавен прекъсвач в системата
Вид защита:	L 170 S: IP 43 L 190 S: IP 44
Температурен диапазон:	- 20° C до + 50° C



## Указания за безопасност

- Преди да предприемете каквито и да е работи по уреда, прекъснете електрическото захранване!
- При монтаж електрическата система трябва да е без напрежение. Първо спрете електрическия ток, след което проверете системата с уред за проверка на напрежението.
- Монтажът на сензорната лампа изисква работа с електричество. Затова трябва да се извърши професионално, според съответните държавни предписания и изисквания. (DE-VDE 0100, AT-ÖVE-EN 1, CH-SEV 1000)
- Функционалната настройка ③, ④, ⑤ да се прави само с поставен обектив.

## Принцип на действие ⑩

Интегрираният инфрачервен-сензор е оборудван с два 120-градусови пироелектрични сензора, които засичат невидимата топлина, излъчвана от движещи се тела (хора, животни и т.н.).

Така отчетеното топлинно излъчване се преобразува електронно и автоматично включва лампата. През препятствия, като например стени или прозорци, топлинното излъчване не се засича, съответно не следва включване. С помощта на двата пиросензора се постига ъгъл на обхват 180° и ъгъл на разтвор 90°. Обективът на сензора е демантиращ и въртящ се. Това дава възможност за избор между два максимални обхвата - 5 или 12 м.

### Важно:

Най-сигурното засичане получавате, когато сензорната лампа се монтира странично спрямо посоката на движение и видимостта на сензора не е затруднена от препятствия (като напр. дървета, стени и т.н.).

## Инсталация/Монтаж на стена ①

Мястото на монтаж трябва да бъде избрано на разстояние поне 50 см от друга лампа, защото топлината ѝ би могла да доведе до включване на системата. За да се постигнат обявените максимални обхвати от 5/12 м, височината на монтаж трябва да бъде около 2 м.

### Последователност за монтаж:

1. Монтирайте предварително безопасителния винт ② на стойката за стена ① (само модел 170).
2. Задръжте стойката ① на стената и маркирайте местата за пробиване.
3. Пробийте дупките, поставете дюбелите (Ø 6 мм).
4. Прекарайте кабелите. При свързване с открити кабели चुплете подготвените отвори, поставете и пробийте уплътненията и прекарайте кабелите.
5. Завинтете стойката за стена ①.
6. **Свързване към мрежата (виж картинката)**  
Кабелът съдържа 2 до 3 проводника:  
**L** = фаза (обикновено черен или кафяв)  
**N** = нула (обикновено син)  
**PE** = заземяващ проводник (зелен/жълт)

При съмнение, проводниците трябва да бъдат идентифицирани с уред за проверка на напрежението, след което отново да бъдат свързани, без напрежение. Фазата (**L**) и нулата (**N**) се свързват към клемата. Заземяващият проводник може да бъде изолиран с изолиран банд.

**Сведение:** към системата, разбира се, може да бъде добавен прекъсвач, за включване и изключване.

За ползване на функцията постоянно осветление той е задължителен (виж раздела за функцията постоянно осветление) ⑩.

7. Поставете обектива на сензора ② (обхват по избор, макс. 5 м или 12 м) виж раздела за регулиране на обхвата. При необходимост поставете покриващите бленди ⑭.

### За модел 170:

8. Освободете леко страничните винтове на дизайнерската бленда ⑦ и свалете абажура ⑧. Застопорете абажура ⑧ върху стойката за стена и фиксирайте отдолу с осигурителния винт ⑨.
9. Поставете осветителното тяло.
10. Поставете дизайн-блендата ⑦ на абажура ⑧ и фиксирайте с двата странични винта.
11. Направете настройки на основното осветление ③, времеви интервал ④ и светлочувствителността ⑤ (виж раздела за функциите).

### За модел 190:

8. Застопорете абажура ⑧ върху стойката за стена и фиксирайте отдолу с два винта.
9. Поставете осветителното тяло.
10. Направете настройки на основното осветление ③, времеви интервал ④ и светлочувствителността ⑤ (виж раздела за функциите).
11. Поставете дизайн-блендата ⑦ на абажура ⑧ и фиксирайте отдолу заедно с осигурителния винт ⑨.

## Функции ③ - ⑤

След като стойката за стена е монтирана, свързването към мрежата е осъществено и обективът на сензора е поставен, сензорната лампа може да бъде включена. С програмиращите бутони могат да бъдат избрани три настройки.

При натискане на бутон лампата преминава в режим за програмиране.

### Това означава:

- Лампата винаги ще се изключва.
- Сензорната функция е деактивирана.
- Функцията постоянна светлина (ако е активна) ще бъде деактивирана.

Настройките могат да бъдат неограничено променени. Последната стойност остава в паметта, дори при срив в електрическата мрежа.

### Настройка на светлочувствителността (праг на задействане) ③

(Заводска настройка: дневен режим 2000 лукса)



Желаният праг на задействане на лампата може да бъде регулиран безстепенно от около 2 до 2000 лукса.

### а) избор на индивидуална настройка:

Когато околната светлина достигне ниво, на което желае сензорът да включи, при засечено движение, задръжте натиснат бутон докато червеният LED (в обектива) започне да мига. Така тази стойност е запомнена.

### б) Настройка за нощен режим (2 лукса) през деня

Бутонът да се държи натиснат за около 5 секунди, докато червеният LED спре да мига.

### Настройка на времето за изключване ④

(Заводска настройка: около 10 сек.)



Желаната продължителност на светене на лампата може да се регулира безстепенно от около 5 сек. до макс. 15 мин.

### Настройка на индивидуален интервал на осветяване:

- Бутонът да се държи натиснат, докато червеният LED (в обектива) започне да мига.
- Бутонът да се пусне и да се изчака желаният времеви интервал (LED мига).
- След това бутонът отново да се натисне, докато LED угасне. По този начин желаното време е запомнено с точност до секунда.
- Процесът приключва автоматично след изтичане на максималния възможен интервал (15 минути).
- За избор на най-краткия възможен интервал бутонът да се натисне кратко последователно 2 пъти.

### Регулиране на яркостта (Watt-o-matic) ⑤

(Заводска настройка: без затъмнение: 0%)



Мощността на лампата може да се регулира безстепенно до макс. 50 вата като основно осветление. Това означава: едва при движение в обхвата светлината превключва от напр. 20 вата основно осветление на максимална мощност (100 вата).

### Настройка на индивидуална стойност на затъмнение:

- Бутонът да се държи натиснат, докато LED (в обектива) започне да мига.
- Бутонът продължава да е натиснат, стойностите на затъмнение бавно ще преминат от 0 до 100%.
- Когато желаната стойност се достигне, бутонът да се пусне.

След това LED продължава да мига за около 5 секунди. През това време стойността може да бъде оптимизирана.

## Функция постоянна светлина ⑫

Ако към системата бъде включен прекъсвач, освен включване и изключване, са възможни и следните функции:

### Сензорен режим

#### 1) Включване:

Ключът да се изключи и включи веднъж. Лампата остава включена за избраното време.

#### 2) Изключване:

Ключът да се изключи и включи веднъж. Лампата се изключва, съответно преминава в сензорен режим.

### Постоянна светлина

#### 1) Включване:

Ключът да се изключи и включи два пъти. Лампата остава с постоянна светлина за 4 часа (червен LED свети зад обектива). След това автоматично преминава отново в сензорен режим (червеният LED угасва).

#### 2) Изключване:

Ключът да се изключи и включи веднъж. Лампата се изключва, съответно преминава в сензорен режим.

### Важно:

Многократното натискане на ключа трябва да последва бързо (в рамките на 0,5 - 1 сек.).

## Рестартираща функция

Всички настройки могат да бъдат върнати отново в първоначалното им състояние по всяко време (светлочувствителност при 2000 лукса, време 10 секунди, затъмнение изключено).

За целта задръжте трите бутона едновременно натиснати, докато LED (в обектива) се включи и отново се изключи (около 5 сек.).

## Плавно включване

Сензорната лампа разполага с функция за плавно включване. Това означава, че при включване светлината не достига своята максимална мощност веднага. 100% осветеност се постигат постепенно, в продължение на една секунда. Също така светлината бавно угасва при изключване.

## Настройка на обхвата ⑬

Обективът на сензора е разделен на две части. С едната половина се достига максимална дължина на обхвата 5 м, с другата 12 м (при височина на монтаж около 2 м). След поставяне на обектива (обективът да се постави стабилно на отбелязаното място) малка стрелка маркира избраната макс. дължина на обхвата 12 м или 5 м (стрелка вляво = 5 метра, стрелка вдясно = 12 метра).

Обективът може да бъде изваден странично, с помощта на отвертка, след което да бъде поставен отново според избрания обхват.

## Индивидуална фина настройка с покриващи бленди ⑭

Обхватът може да бъде настроен точно с помощта на покриващи бленди, с цел ограничаване или целево наблюдение на допълнителни области, като напр. съседни парцели или пътеки. Покриващите бленди могат да бъдат отделени хоризонтално или вертикално по дължина на предварително отбелязаните канали или разрязани с ножица. След което могат да бъдат закачени за най-горния канал в средата на обектива. С поставяне на абажура ⑦ блендите се фиксират.

(Картинките показват примери за намаляване на ъгъла и дължината на обхвата.)

## Експлоатация/поддръжка

Сензорната лампа е подходяща за автоматично включване на осветление. Климатичните условия могат да влияят на функциите на сензорната лампа, при урагани ветрове, сняг, дъжд, градушка, би могло да се стигне до нежелано включване, тъй като резките разлики в температурата не могат да бъдат отличени от източници на топлина. При замърсяване, обективът може да бъде почистен с влажна кърпа (без почистващ препарат).

### Внимание (модел 170):

Препоръчително е облагородената стомана да се почиства редовно (приблизително всеки 3 месеца) с почистващо средство за облагородена стомана. В противен случай по повърхността може да се образува корозия. Много добри резултати се постигат с препарат за почистване SIDOL CERAN & стомана на Henkel, когато се нанесе по посока на шарката на стоманата. Да не се използват почистващи препарати, съдържащи хлор!



## Отстраняване

Електроуреди, принадлежности и опаковки трябва да бъдат рециклирани, с цел опазване на околната среда.



Не изхвърляйте електроуреди с общите домашни отпадъци!

Само за страни от ЕС:

Според действащата Директива на ЕС за стари електронни и електроуреди и транспонирането ѝ в национално право, електроуреди, които повече не могат да бъдат употребявани, трябва да бъдат разделно събирани и рециклирани, с цел опазване на околната среда.

## Гаранция от производителя

Този продукт на STEINEL е произведен с най-голямо старание, проверен е за функционалност и безопасност, според действащите разпоредби, след което е подложен на качествен контрол, на принципа на случайния избор. STEINEL гарантира перфектна изработка и функции. Гаранцията е с продължителност 36 месеца и започва от деня на покупката. Ние отстраняваме дефекти, причинени от грешки в производството или качеството на материала, ремонтна работна или заменяйки дефектните части, по наш избор. Гаранцията не важи за щети по износващи се части, както и за щети и дефекти, получени в резултат на неправилна употреба или поддръжка. Последващи щети на чужди предмети са изключени от гаранцията. Гаранцията е валидна само, ако неразглобеният уред бъде изпратен на съответния сервиз, добре опакован и придружен от кратко описание на дефекта, касова бележка или фактура (дата на покупка и печат на търговец), или бъде предаден на търговеца в първите 6 месеца.

### Ремонтен сервиз:

След изтичане на гаранцията или при дефекти, непокрити от гаранцията, попитайте в най-близкия заводски сервиз за възможностите за ремонт.

**3 ГОДИНИ**  
**ГАРАНЦИЯ**  
ОТ ПРОИЗВОДИТЕЛ

## Проблеми при експлоатация

Проблем	Причина	Решение
Сензорната лампа е без напрежение	<ul style="list-style-type: none"> <li>Дефектен предпазител, не е включен, прекъснат кабел</li> <li>Късо съединение</li> </ul>	<ul style="list-style-type: none"> <li>Нов предпазител, да се включи; проводниците да се проверят с уред за напрежение</li> <li>Да се проверят връзките</li> </ul>
Сензорната лампа не се включва	<ul style="list-style-type: none"> <li>При дневен режим, настройката на светлочувствителността е на нощен режим</li> <li>Осветителното тяло е дефектно</li> <li>Прекъсвачът е изключен</li> <li>Предпазител дефектен</li> <li>Обхватът не е настроен целево</li> <li>Вътрешният предпазител е задействан (LED свети постоянно)</li> </ul>	<ul style="list-style-type: none"> <li>Настройката да се направи наново (бутон ③)</li> <li>Осветителното тяло да се замени</li> <li>Да се включи</li> <li>Нов предпазител, евентуално да се провери връзката</li> <li>Да се регулира отново</li> <li>Сензорната лампа да се изключи, след около 5 секунди отново да се включи</li> </ul>
Сензорната лампа не се изключва	<ul style="list-style-type: none"> <li>Продължително движение в обхвата</li> </ul>	<ul style="list-style-type: none"> <li>Да се провери обхвата и евентуално да се регулира отново</li> </ul>
Сензорната лампа включва произволно	<ul style="list-style-type: none"> <li>Вятър движи дървета и храсти в обхвата</li> <li>Засичане на автомобили на пътя</li> <li>Слънчева светлина пада върху обектива</li> <li>Внезапна промяна в температурата заради променени климатични условия (вятър, дъжд, сняг) или течение от вентилатори, отворени прозорци</li> <li>Обективът не е поставен достатъчно стабилно на мястото му</li> </ul>	<ul style="list-style-type: none"> <li>Обхватът да се промени</li> <li>Обхватът да се промени</li> <li>Сензорът да се монтира защитен или обхватът да се промени</li> <li>Обхватът да се промени, мястото на монтаж да се смени</li> <li>Обективът да се притисне още веднъж</li> </ul>
Промяна в обхвата на сензорната лампа	<ul style="list-style-type: none"> <li>Друга околна температура</li> </ul>	<ul style="list-style-type: none"> <li>Обхватът да се настрои точно с помощта на покриващите бленди</li> </ul>
LED свети непрекъснато, без да е настроено постоянно осветление	<ul style="list-style-type: none"> <li>Вътрешният предпазител е задействан</li> </ul>	<ul style="list-style-type: none"> <li>Сензорната лампа да се изключи, след около 5 секунди отново да се включи</li> </ul>

## CN 安装说明

尊敬的客户，

感谢您选购我们的新型施特朗感应灯，对于您的信赖我们深感荣幸。您购买的这款高质量产品业已经过精心地生产与测试，同时还附有精致的包装。

安装前请仔细阅读本安装说明。只有正确安装与调试才能确保产品长期可靠、无故障地运行。

我们希望您尽情体验全新的施特朗感应灯。

## ⚠ 安全性提示

- 在设备上进行任何工作前均须断开电源！
- 安装时必须确保连接的电线无电压。因此，首先切断电源，并使用试电笔检查是否存在电压。
- 安装感应灯时涉及电源电压的相关工作。因此必须根据国内通用的安装规定和连接条件执行专业工作。(DE-VDE 0100, AT-ÖVE-EN 1, CH-SEV 1000)
- 只能在镜头安装后，才能进行功能设置 ③、④、⑤。

## 原理 ⑩

集成式红外线感应器配备了两个 120° Pyro (热释电) 感应器，可以检测到移动躯体 (人、动物等) 发出的不可见热辐射。

感应到的热辐射转化为电信号并自动打开感应灯。因障碍物 (例如墙或玻璃) 导致无法感应热辐射时，将无法打开感应灯。借助两个 Pyro (热释电) 感应器，采用 90° 的开口角度即可实现 180° 的感应角度。感应器镜头可拆卸，可旋转。由此可实现两个有效距离基本设置最大 5 m 或 12 m。

**重要：**将感应灯沿走动方向一侧安装且无障碍物 (例如树木、墙等) 遮挡感应器视野时，移动感应效果最佳。

## 设备说明

- 墙壁支架
- 感应器镜头 (可拆卸、可旋转，以便选择最大 5 m 或 12 m 的有效距离基本设置)
- 亮度调节
- 时间设置
- 亮度调节 / Watt-o-matic (亮度)
- 电源连接
- 饰板
- 灯罩
- 安全螺栓

## 技术参数

功率：	最大 100 W (白炽灯, 非节能灯)
电压：	230/240 V, 50/60 Hz
感应角度：	180° 时 90° 开口角度
感应器的作用半径：	基础调整 1: 最大 5 m 基础调整 2: 最大 12 m (工厂设置) + 通过遮光板微调 1 - 12m
时间设置：	5 秒 - 15 分钟
亮度设置：	2 - 2000 Lux
明暗调节：	0 - 50% (Watt-o-matic)
长亮：	可控 (4 小时) 前提条件： 电源线上连接开关
保护方式	L 170 S: IP 43 L 190 S: IP 44
温度范围：	-20 °C 至 + 50 °C

## 安装/墙面安装 ①

安装位置应与其他灯具保持至少 50 cm 的距离，否则热辐射可能导致系统激活。为了达到规定的 5/12 m 有效距离，安装高度应大约为 2 m。

### 安装步骤：

1. 将自锁螺栓 ⑨ 预安装在墙壁支架 ① 上 (只是系列 170/180)。
2. 将墙壁支架 ① 固定在墙壁上，并标出钻孔。
3. 钻孔，并置入销子 (∅ 6 mm)。
4. 穿过电源线电缆。明线布线时，撬开电缆入口冲孔，安装并穿破密封塞，然后穿过电源线电缆。
5. 拧上墙壁支架 ①。
6. 电源线连接 (见图)  
电源线由 2 到 3 芯电缆组成：  
L = 火线 (通常为黑色或棕色)  
N = 零线 (通常为蓝色)  
PE = 地线 (绿色/黄色)  
不确定时，必须使用试电笔鉴定电缆，然后重新切断电源。在插入端子上连接火线 (L) 和零线 (N)。地线可使用绝缘带保护。  
**提示：**在电源线上可以安装用于开关的电源开关。此为长亮功能的前提条件 (参见长亮功能章节) ⑫。

7. 将感应器镜头 ② 罩上 (可选有效距离，最大 5 m 或 12 m) 参见有效距离设置 ⑭ 章节。如有必要，安装遮光板 ⑭。

### 适用于系列 Serie 170:

8. 从饰板 ⑦ 轻轻地旋下螺栓并取下灯罩 ⑧。将灯罩 ⑧ 钩入定位销鼻孔处并从下面通过螺栓 ⑨ 固定。
9. 安装灯具。
10. 将饰板 ⑦ 盖到灯罩 ⑧ 上，从两侧用螺栓固定。
11. 执行时间设置 ④ 和亮度设置 ③ 以及亮度调节 ⑤ (参见功能章节)。

### 适用于系列 190:

8. 将灯罩 ⑧ 钩入定位销鼻孔处并从下面通过两个螺栓固定。
9. 安装灯具。
10. 执行时间设置 ④ 和亮度设置 ③ 以及亮度调节 ⑤ (参见功能章节)。
11. 饰板 ⑧ 放到灯罩 ⑧ 上去，并与下方自锁螺栓 ⑨ 固定。

## 功能 ③ - ⑤

墙壁支架安装完毕，连接电源线并安装感应器镜头后，感应灯即可使用。通过编程按钮进行三个功能的设置。按下编程按钮时，灯处于编程模式。

### 这表明：

- 灯始终熄灭。
- 感应器功能停用。
- 长亮功能 (如果激活) 中断。

可随时更改设置。最后的数值保存于非易失性存储器中。

### 亮度设置 (响应阈值) ③ (出厂设置：日光模式 2000 Lux)

灯所需响应阈值可在约 2 至 2000 Lux 之间设置。

#### a) 设置自定义数值：

如果希望灯日后感应到移动时按照所需的光线启用，须按下按键，直到红色 LED (在灯罩玻璃中) ⑩ 闪烁。从而保存数值。

#### b) 设置白天时的夜晚模式 (2 Lux)

按住按键约 5 秒钟，直到镜头中红色 LED 不再闪烁。

### 关闭延迟 (时间设置) ④ (出厂设置：10秒)

灯所需亮灯时间可在约 5 秒至 15 分钟 (最长) 之间进行无级设置。

### 设置自定义亮灯时间：

- 按住按键，直到红色 LED 闪烁 ⑩。
- 松开按键，等待至所需照明时间 (LED 闪烁)。
- 然后，重新按下按键，直到 LED 熄灭。由此，保存所需时间时可精确到秒。
- 最大设置时间 (15 分钟) 结束后，过程自动结束。
- 设置最短时间时，须快速连续 2 次按下按键。

### 明暗调节：0-50% (Watt-o-matic) ⑤ (出厂设置：亮度关：0%)

灯的亮灯功率可无级设置到最大 50 瓦的持续照明。仅当感应器感应范围内出现移动时，灯才会从 (例如) 20 瓦持续照明切换至最大灯功率。

### 设置自定义亮度数值：

- 按住按键，直到红色 LED (在玻璃灯罩中) 闪烁。
- 继续按住按键，亮度范围从 0-100% 缓慢改变。
- 当达到所需数值时，松开按键。

随后 LED 还将闪烁约 5 秒钟。期间，仍可进一步优化亮度数值。

## 长亮功能 ⑫

如果电源线上安装了电源开关，则除简单的开关功能外，还能实现下列功能：

### 感应器模式

- 1) 打开灯：  
开关关闭并打开 1 次。  
设置的时间内灯保持打开。
- 2) 关闭灯：  
开关关闭并打开 1 次。  
灯关闭或切换至感应器模式。

### 长亮灯模式

- 1) 打开长亮灯：  
开关关闭并打开 2 次。灯切换至长亮灯 4 小时 (镜头后方的红色 LED 亮起)。然后灯将重新自动切换至感应器模式 (红色 LED 关闭)。
- 2) 关闭长亮灯：  
开关关闭并打开 1 次。灯关闭或切换至感应器模式。

### 重要：

应该依次快速操作开关多次 (在 0.5 - 1 秒的范围内)。

## 复位功能

所有设置均可随时复位为出厂状态 (日间模式 2000 Lux, 亮灯时间 10 秒钟, 亮度关闭)。

为此，保持同时按下 3 个按键，直到 LED (镜头中) 打开和重新关闭 (约 5 秒钟)。

## 柔光启动

感应灯具有柔光启动功能。这表明，灯打开时不会直接切换至最大功率，而是在一秒内亮度被逐渐调高至 100%。同样，灯关闭时，则是逐渐变暗。

## 有效距离基本设置 ⑬

感应器镜头分为两个感应范围。其中之一的最大有效距离为 5 m，另一最大有效距离则为 12 m (安装高度约 2 m 时)。安装镜头后 (在规定的凹槽内夹紧镜头)，小箭头标记所选 12 m 或 5 m 的最大有效距离 (左侧箭头 = 5 m，右侧箭头 = 12 m)。

使用螺丝刀可于一侧将镜头从定位结构中松开，根据所需有效距离重新安装。

## 通过遮板进行准确微调 ⑭

为了隔离其他范围 (例如，走道或邻近区域)，或进行专门监控，须通过安装遮光板准确设置感应范围。可沿预开槽分割线以垂直或水平方向切开 (或使用剪刀剪开) 遮光板。然后，将其悬挂在镜头中间顶部的凹槽上。通过安装盖板 ⑦ 可最终将其固定。

(图展示了减小感应角度及缩短有效距离的示例。)

## 运行/保养

感应灯适用于自动开关灯。天气条件可能影响感应灯的功能，因感应器无法分辨突发性温度波动与热源，故强降雪、强降雨以及冰雹天气可能导致功能错误激活。感应镜头脏污时应使用润湿的抹布 (不使用清洁剂) 进行清洁。

### 注意！(系列 170):

定期 (约每 3 个月) 使用商业通用的不锈钢清洁剂清洁不锈钢。否则，表面可能产生锈蚀 (锈层)。对于不锈钢的刷洗工作，使用 Henkel 汉高的 SIDOL CERAN & steel cleaner 的钢铁清洁剂会获得非常好的效果，不能使用含氯的清洁用品。不能使用含氟的粉刷剂！



## 废弃物处理

电子设备、附件和包装应根据环保要求寻求再次利用。



不得将电子设备投入生活垃圾！

### 仅针对欧盟国家：

根据适用的关于废旧电子设备和电子元件欧盟指令及其在国家法律中的实施规则，必须将无法再使用的电子设备断开、收集在一起并根据环保要求寻求再次利用。

## 制造商担保

该产品 系施特朗-精心研发制造，已根据有效规定通过了功能性及安全性审核，并进行了抽样检查。施特朗保证其产品性能和功能完好。质保期为 36 个月，自消费者购买日起计算。材料或生产错误导致的产品缺陷由我方负责排除，质保服务（通过维修或是更换缺陷部件解决）将由我方决定。耗材损失、未正确使用及保养造成的损失和损坏未包含在质保范围内。此外，外购物品的间接损坏亦不属于质保范畴。只有将未拆卸的设备与收银条或账单（含购买日期和经销商印章）妥善包装好，并在购买后的 6 个月内寄至相关维修点或交给经销商

### 维修服务：

质保期已经到期或缺陷不在质保范围内的产品，可向就近服务站咨询维修事宜。

**3年**  
厂商质保

## 运行故障

故障	原因	解决方法
感应灯无电压	<ul style="list-style-type: none"><li>■ 保险丝损坏，未接通，电线断路</li><li>■ 短路</li></ul>	<ul style="list-style-type: none"><li>■ 更换保险丝，打开电源开关，使用试电笔检查电线</li><li>■ 检查接头</li></ul>
感应灯无法打开	<ul style="list-style-type: none"><li>■ 在日间模式下，亮度设置处于夜间模式</li><li>■ 白炽灯损坏</li><li>■ 电源开关关闭</li><li>■ 保险丝损坏</li><li>■ 感应范围未进行针对性设置</li><li>■ 内部保险丝已激活（LED-长亮）</li></ul>	<ul style="list-style-type: none"><li>■ 重新设置（按键 ③）</li><li>■ 更换白炽灯</li><li>■ 打开</li><li>■ 更换保险丝，必要时检查连接</li><li>■ 重新调整</li><li>■ 关闭感应灯，大约 5 秒后重新打开</li></ul>
感应灯无法关闭	<ul style="list-style-type: none"><li>■ 感应范围内出现持续移动</li></ul>	<ul style="list-style-type: none"><li>■ 检查范围，并在必要时重新调整</li></ul>
感应器意外打开	<ul style="list-style-type: none"><li>■ 风吹动感应范围内的树枝和灌木丛</li><li>■ 感应到街道上的汽车</li><li>■ 阳光照射在镜头上</li><li>■ 由于天气（风、雨、雪）原因或通风设备排出的废气、敞开的窗户引起温度突然发生变化</li><li>■ 镜头未牢固按压在凹槽中</li></ul>	<ul style="list-style-type: none"><li>■ 调整范围</li><li>■ 调整范围</li><li>■ 安装感应器至合适地点或调整范围</li><li>■ 改变范围，更改安装地点</li><li>■ 再次按压镜头</li></ul>
感应灯有效距离变化	<ul style="list-style-type: none"><li>■ 其他环境温度</li></ul>	<ul style="list-style-type: none"><li>■ 使用遮光板精确设置感应范围</li></ul>
尽管未设置长亮模式，LED 始终长亮	<ul style="list-style-type: none"><li>■ 内部保险丝激活</li></ul>	<ul style="list-style-type: none"><li>■ 关闭感应灯，大约 5 秒后重新打开</li></ul>