

STEINEL Vertrieb GmbH
Dieselstraße 80-84
33442 Herzebrock-Clarholz
Tel: +49/5245/448-188
www.steinell.de



Contact

www.steinell.de/contact



110070258_03/2019_A Technische Änderungen vorbehalten. / Subject to technical modification without notice.

STEINEL®
PROFESSIONAL



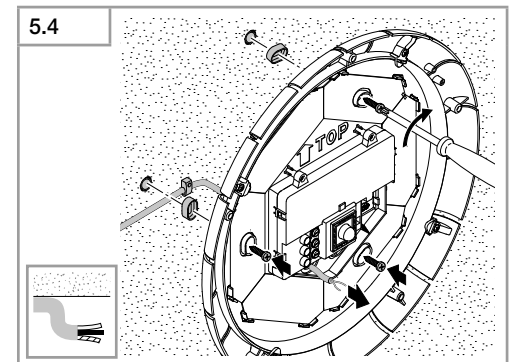
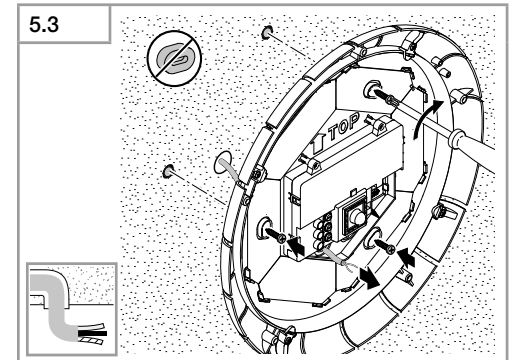
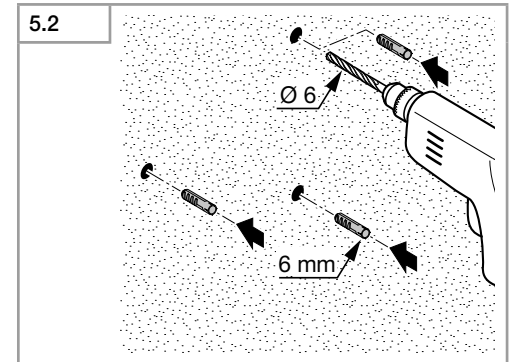
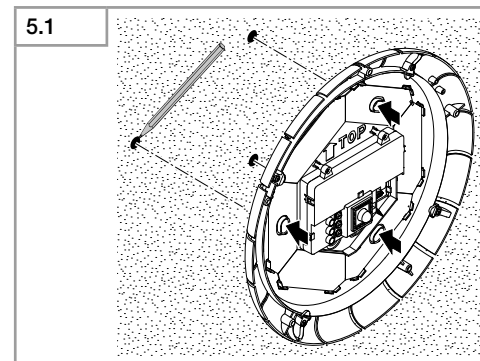
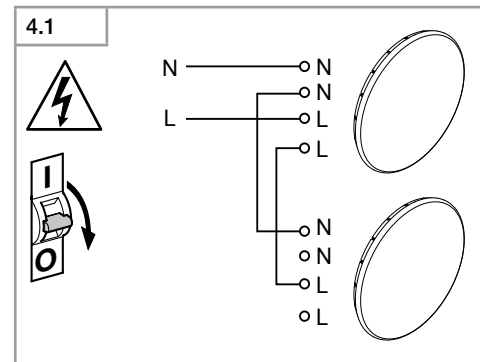
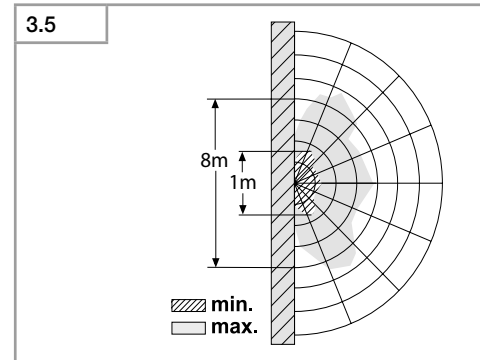
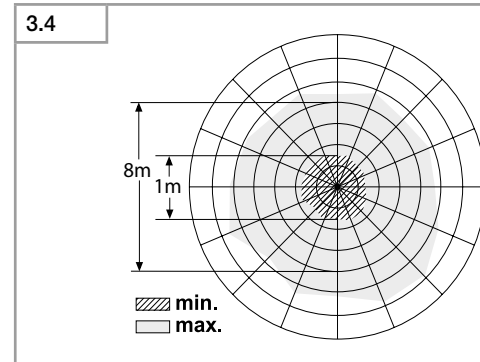
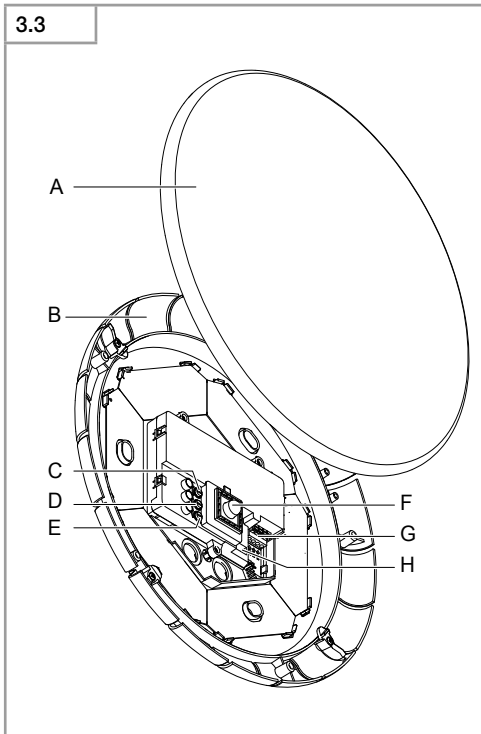
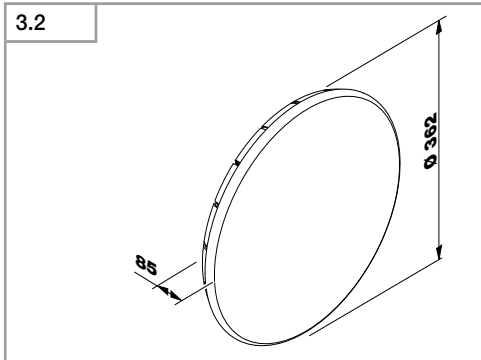
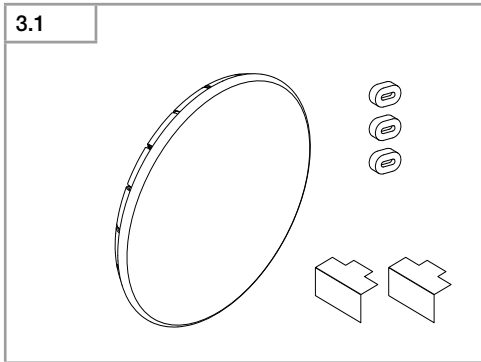
R S
PRO
SYSTEM

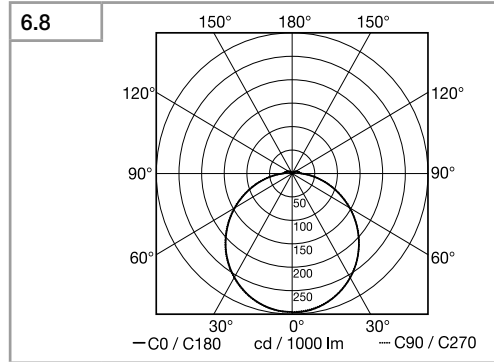
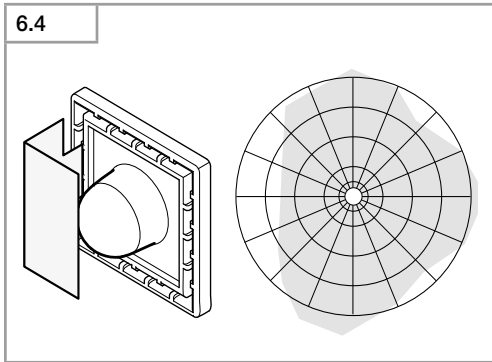
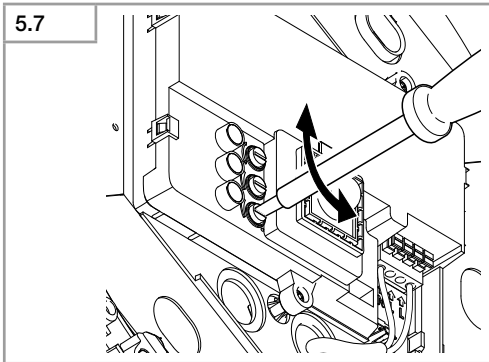
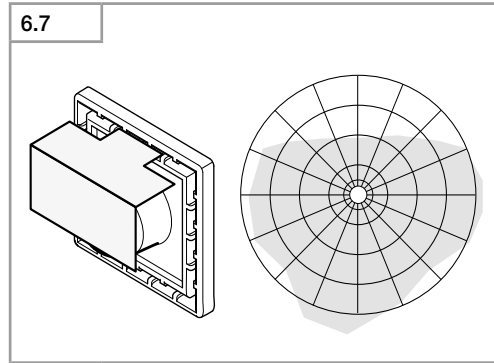
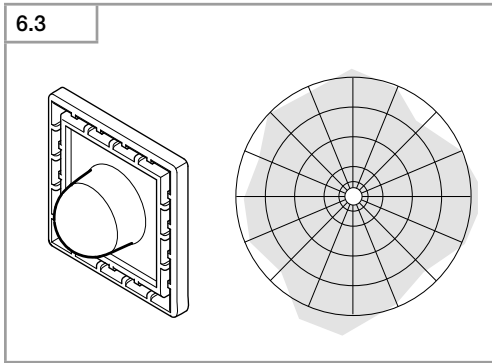
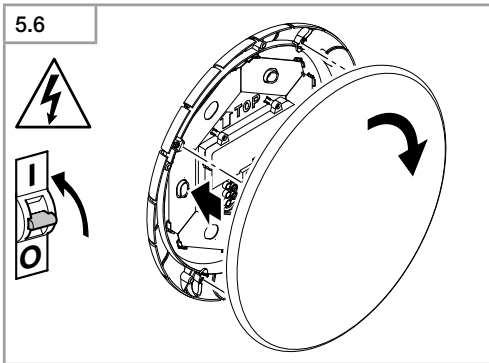
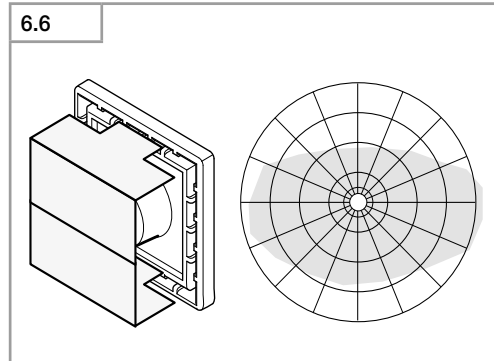
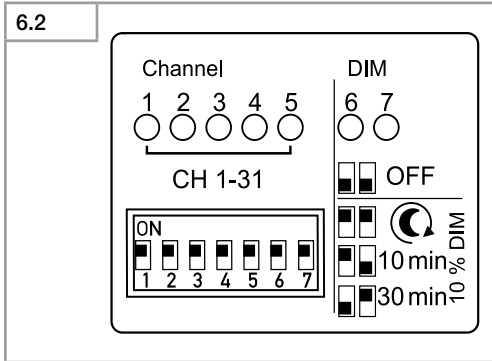
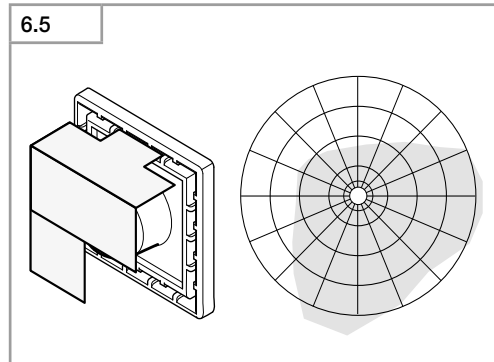
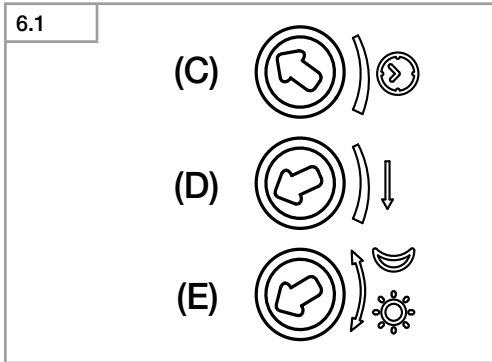
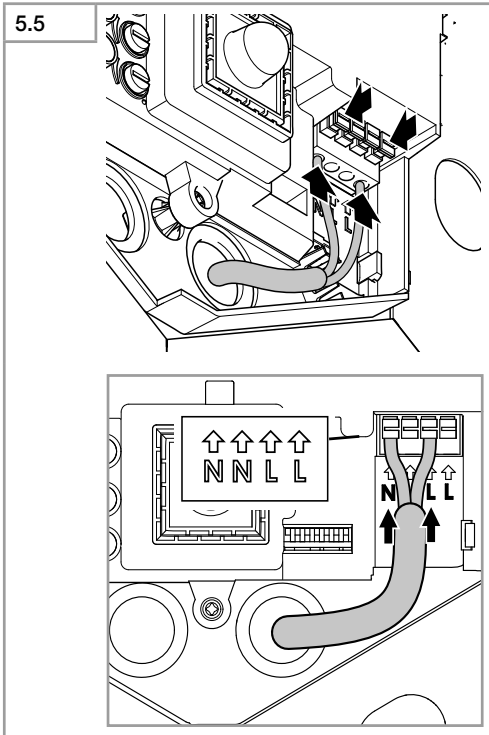
Information
RS PRO LED S2

DE
GB
FR
NL
IT
ES
PT
SE
DK
FI
NO
GR
TR
HU
CZ
SK
PL
RO
SI
HR
EE
LT
LV
RU
BG
CN



- DE..... 6 Textteil beachten!
- GB..... 11 Follow written instructions!
- FR..... 16 Tenir compte de la partie texte !
- NL..... 22 Neem de tekst in acht!
- IT..... 27 Leggere attentamente le istruzioni!
- ES..... 33 ¡Téngase en cuenta el texto!
- PT..... 39 Siga as instruções escritas!
- SE..... 45 Iaktta texten!
- DK..... 50 Følg den skriftlige vejledning!
- FI..... 55 Huomioi tekstiosa!
- NO..... 60 Se de skriftlige instruksene!
- GR..... 65 Τηρείτε γραπτές οδηγίες!
- TR..... 71 Metin kısmını dikkate alın!
- HU..... 76 Szöveges részre figyelni!
- CZ..... 82 Dodržujte informace v textové části!
- SK..... 87 Dodržiavajte informácie v textovej časti!
- PL..... 92 Postępować zgodnie z instrukcją!
- RO..... 98 Respectați instrucțiunile scrise!
- SI..... 104 Upoštevaljate del besedila!
- HR..... 109 Pridržavajte se pisanih uputa!
- EE..... 114 Järgige tekstiosa!
- LT..... 119 Laiikytės rašytinių instrukcijų!
- LV..... 124 Pievērsiet uzmanību teksta daļai!
- RU..... 129 Обратите внимание на текстовую часть!
- BG..... 135 Прочетете инструкциите!
- CN..... 141 遵守文字说明要求!





1. Zu diesem Dokument

Bitte sorgfältig lesen und aufbewahren!

- Urheberrechtlich geschützt. Nachdruck, auch auszugsweise, nur mit unserer Genehmigung.
- Änderungen, die dem technischen Fortschritt dienen, vorbehalten.

Symbolerklärung



Warnung vor Gefahren!



Verweis auf Textstellen im Dokument.

2. Allgemeine Sicherheitshinweise



Vor allen Arbeiten am Gerät die Spannungszufuhr unterbrechen!

- Bei der Montage muss die anzuschließende elektrische Leitung spannungsfrei sein. Daher als Erstes Strom abschalten und Spannungsfreiheit mit einem Spannungsprüfer überprüfen.
- Bei der Installation der Sensorleuchte handelt es sich um eine Arbeit an der Netzspannung. Sie muss daher fachgerecht nach den landesüblichen Installationsvorschriften und Anschlussbedingungen durchgeführt werden. (z. B.: **DE:** VDE 0100, **AT:** ÖVE / ÖNORM E8001-1, **CH:** SEV 1000)
- Nur Original-Ersatzteile verwenden.
- Reparaturen dürfen nur durch Fachwerkstätten durchgeführt werden.

3. RS PRO LED S2

Bestimmungsgemäßer Gebrauch

- Sensor-Innenleuchte mit aktivem Bewegungsmelder zur Montage in Innenräumen

Ein Hochfrequenzsensor zur Erkennung von Personen, ein Lichtsensor zur Erkennung der Raumlichtsituation sowie wartungsfreie LEDs ermöglichen eine effiziente verzögerungsfreie Lichterzeugung. In einem Raum können mehrere Leuchten durch die 868 MHz Funkkommunikationseinrichtung (Kanalwahl) zu einer Gruppe vernetzt werden. Die sichere Funkstrecke bis zur nächsten Leuchte beträgt dabei 50 m. Alle Leuchten sind hierbei gleichberechtigt und agieren wie eine große Gesamtleuchte. Die Sensorleuchte ist ein aktiver Bewegungsmelder. Der integrierte HF-Sensor sendet hochfrequente elektromagnetische Wellen (5,8 GHz) aus und

empfängt deren Echo. Bei der kleinsten Bewegung im Erfassungsbereich der Leuchte, wird die Echoveränderung vom Sensor wahrgenommen. Ein Mikroprozessor löst dann den Schaltbefehl "Licht einschalten" aus. Eine Erfassung durch Türen, Glasscheiben oder dünne Wände ist möglich.

Hinweis:

Die Hochfrequenzleistung des HF-Sensors beträgt ca. 1 mW – das ist nur ein 1000stel der Sendeleistung eines Handys oder einer Mikrowelle.

Lieferumfang (Abb. 3.1)

Sensorleuchte
3 Abstandshalter
2 Steckblenden

Produktmaße (Abb. 3.2)

Geräteübersicht (Abb. 3.3)

A Abdeckhaube
B Elektronikgehäuse
C Zeiteinstellung
D Reichweiteneinstellung
E Dämmerungseinstellung
F Status-LED
G Steckverbindung
H DIP-Schalter

Erfassungsbereiche Deckenmontage 1-8 m (Abb. 3.4)

Erfassungsbereiche Wandmontage 2,5 m (Abb. 3.5)

4. Elektrischer Anschluss

- Stromversorgung abschalten (Abb. 4.1)

Anschluss Netzzuleitung (Abb. 4.1)

Die Netzzuleitung besteht aus einem 3-adrigen Kabel:

L = Phase (meistens schwarz, braun oder grau)
N = Neutralleiter (meistens blau)
PE = Schutzleiter (grün/gelb)

Im Zweifel müssen Sie die Kabel mit einem Spannungsprüfer identifizieren; anschließend wieder spannungsfrei schalten. Phase (**L**) und Neutralleiter (**N**) werden an der Lüsterklemme angeschlossen.

Wichtig:

Ein Vertauschen der Anschlüsse führt im Gerät oder Ihrem Sicherungskasten später zum Kurzschluss. In diesem Fall müssen nochmals die einzelnen Kabel identifiziert und neu verbunden werden. In die Netzzuleitung kann selbstverständlich ein Netzschalter zum Ein- und Ausschalten installiert sein.

Die Lichtquelle dieser Leuchte darf nur vom Hersteller oder einem von ihm beauftragten Servicetechniker oder einer vergleichbar qualifizierten Person ersetzt werden.

5. Montage

- Alle Bauteile auf Beschädigung prüfen.
- Bei Schäden das Produkt nicht in Betrieb nehmen.
- Geeigneten Montageort auswählen unter Berücksichtigung der Reichweite und Bewegungserfassung.

Montageschritte

- Stromversorgung abschalten (Abb. 4.1)
- Bohrlöcher anzeichnen (Abb. 5.1)
- Löcher bohren und Dübel einsetzen (Abb. 5.2)
 - Montage bei Zuleitung Unterputz (Abb. 5.3)
 - Montage bei Zuleitung Aufputz (Abb. 5.4)
- Anschlusskabel anschließen (Abb. 5.5)
- Stromversorgung einschalten (Abb. 5.6)
- Einstellungen → "6. Funktion"
- Einstellungen vornehmen (Abb. 5.7)
- Abdeckhaube aufsetzen (Abb. 5.6)

6. Funktion

Werkseinstellungen

Zeiteinstellung: 5 Sekunden
Reichweiteneinstellung: 8 m
Dämmerungseinstellung: 2000 Lux
Nachtlicht: 10 %

Nachdem das Gehäuse montiert und der Netzanschluss vorgenommen ist, kann die Sensorleuchte in Betrieb genommen werden. Bei manueller Inbetriebnahme der Leuchte über den Lichtschalter schaltet diese sich für die Einmessphase nach 10 Sekunden aus und ist anschließend für den Sensorbetrieb aktiv. Ein erneutes Betätigen des Lichtschalters ist nicht erforderlich.

Funktion Einstellregler (Abb. 6.1)

Zeiteinstellung (Nachlaufzeit) (Abb. 6.1/C)

Die gewünschte Leuchtdauer der Leuchte kann stufenlos von ca. 5 Sekunden bis max. 15 Minuten eingestellt werden. Durch jede erfasste Bewegung vor Ablauf dieser Zeit wird die Zeituhr erneut gestartet.

Hinweis:

Nach jedem Abschaltvorgang der Leuchte ist eine erneute Bewegungserfassung für ca. 1 Sekunde unterbrochen. Erst nach Ablauf dieser Zeit kann die Leuchte bei Bewegung wieder Licht schalten. Bei der Einstellung des Erfassungsbereiches und für den Funktionstest wird empfohlen, die kürzeste Zeit einzustellen.

Reichweiteneinstellung (Empfindlichkeit) (Abb. 6.1/D)

Mit dem Begriff Reichweite ist der etwa kreisförmige Durchmesser auf dem Boden gemeint, der sich bei Montage in 2,5 m Höhe als Erfassungsbereich ergibt.



- Einstellregler maximal = max. Reichweite (8 m)
- Einstellregler minimal = min. Reichweite (1 m)


Durch Einstecken der beiliegenden Steckblenden können Sie die Reichweiten in vier Richtungen verringern → **8. Präsenzmelderfunktion.** (Abb. 6.3-6.7)

Erfassungsdiagramm (Abb. 6.8)

Dämmerungseinstellung (Ansprechschwelle) (Abb. 6.1/E)

Die gewünschte Ansprechschwelle der Leuchte kann stufenlos von ca. 2 bis 2000 Lux eingestellt werden.

- Einstellregler auf  gestellt = Tageslichtbetrieb (helligkeitsunabhängig)
- Einstellregler auf  gestellt = Dämmerungsbetrieb (ca. 2 Lux)

Bei der Einstellung des Erfassungsbereiches und für den Funktionstest bei Tageslicht muss der Einstellregler auf  stehen.

Nachtlicht

Nachtlicht ermöglicht eine Beleuchtung mit 10 bis 20 % der Lichtleistung und ist über die Fernbedienungen RC 10 oder Smart Remote einstellbar. Erst bei Bewegung im Erfassungsbereich wird das Licht für die eingestellte Zeit (siehe Zeiteinstellung) auf maximale Lichtleistung (100 %) geschaltet. Danach schaltet die Leuchte auf Nachtlicht.

7. Sonderfunktionen

Funktionen DIP-Schalter (Abb. 6.2)



Hinweis: 1 = ON / 1-5 ↑
0 = OFF / 1-5 ↓

DIP 1-5 (Kanalwahl)

00000 OFF	00001 Kanal 1
00010 Kanal 2	00011 Kanal 3
00100 Kanal 4	00101 Kanal 5
00110 Kanal 6	00111 Kanal 7
01000 Kanal 8	01001 Kanal 9
01010 Kanal 10	01011 Kanal 11
01100 Kanal 12	01101 Kanal 13
01110 Kanal 14	01111 Kanal 15
10000 Kanal 16	10001 Kanal 17
10010 Kanal 18	10011 Kanal 19
10100 Kanal 20	10101 Kanal 21
10110 Kanal 22	10111 Kanal 23
11000 Kanal 24	11001 Kanal 25
11010 Kanal 26	11011 Kanal 27
11100 Kanal 28	11101 Kanal 29
11110 Kanal 30	11111 Kanal 31

DIP 6-7 – Dimmfunktion

- 00 = Kein Dimmlevel. Leuchte AN bei Bewegung ab eingestelltem Dämmerungswert für gewählte Zeit.
- 11 = Dimmung die ganze Nacht. Leuchte AN bei Bewegung. Leuchte AUS ab eingestelltem Dämmerungswert.
- 10 = Leuchte AN bei Bewegung ab eingestelltem Dämmerungswert + Nachtlicht für 10 Minuten nach Ablauf der eingestellten Zeit.
- 01 = Leuchte AN bei Bewegung ab eingestelltem Dämmerungswert + Nachtlicht für 30 Minuten nach Ablauf der eingestellten Zeit.

Werkseinstellung DIP-Schalter 0/OFF**Hinweis:**

Änderung der Einstellungen an den DIP-Schaltern nur bei anliegender Netzspannung möglich.

8. Zubehör (optional)

- FB RC 10 (EAN 4007841007645)
- FB Smart Remote (EAN 4007841009151)

Zusatzfunktionen RC10 und Smart Remote

Zusätzliche Funktionen bietet die RS PRO LED S2 durch die Nutzung der Fernbedienungen RC 10 oder Smart Remote. Die optionalen Fernbedienungen erleichtern die Installation von größeren Beleuchtungsanlagen, da nicht mehr jede Leuchte vor der Installation eingestellt werden muss. Es können mit den Fernbedienungen beliebig viele Leuchten gesteuert werden. Jeder gültige Tastendruck wird an der Leuchte durch Blinken angezeigt.

Funktionen Fernbedienung:

1. Reichweiteneinstellung
2. Zeiteinstellung / Nachlaufzeit
3. Individuelle Leuchtdauer
4. Dämmerungseinstellung
5. Nachtbetrieb
6. Tageslichtbetrieb
7. Teach-IN
8. Testbetrieb
9. Dauerlicht AN/AUS
10. Nachtlicht
11. Nachtlichtlevel / Hauptlichtlevel
12. Gruppenverhalten (Toggle)
13. Remote Group Setting (RGS)
14. Reset
15. Sensorempfindlichkeit

Bei Fehlschaltungen durch bewegende Objekte kann die Empfindlichkeit des Sensors mit der Taste (-) reduziert werden, um störende Bewegungen auszublenden. Die Taste (N) stellt die normale Empfindlichkeit her.

Zusatzfunktionen über Smart Remote**Nachbarfunktion**

Über die Smart Remote kann die Nachbarfunktion aktiviert bzw. deaktiviert werden. Über die Treppenhausfunktion werden die Nachbargruppen der ausgewählten Leuchtengruppe (Gruppen per Kanalwahl) definiert. Detektiert der Sensor der Leuchtengruppe eine Bewegung, schalten die Nachbargruppen entweder ebenfalls in das Hauptlicht oder aber in ein definiertes Dimm-Level (Nachtlicht-Level). Somit schalten in einem Treppenhaus die benachbarten Etagen das Licht mit ein, so dass man nicht erst in den Erfassungsbereich des Sensors auf der nächsten Etage eintreten muss. Aus Sicherheits- und Komfortgründen wird vermieden, dass man ins Dunkel gehen muss.

Präsenzmelderfunktion:

Über die Smart Remote kann die Präsenzmelderfunktion aktiviert bzw. deaktiviert werden. Die Präsenzmelderfunktion sollte aktiviert werden, um die Erfassung des Sensors nach dem Einschalten empfindlicher einzustellen. Dadurch können zum Beispiel nach dem Eintreten in den Erfassungsbereich (mit großen Bewegungen) auch kleinere Bewegungen wie Arm- oder Handbewegungen erfasst werden. Dadurch wird vermieden, dass Bewegungen außerhalb des gewünschten Erfassungsbereiches zu unerwünschtem Einschalten führen, aber durch kleinere Bewegungen das Licht eingeschaltet bleibt. Um dauerhaftes Einschalten zu vermeiden, muss alle zehn Minuten mindestens eine Bewegung detektiert werden. Ist dies nicht der

Fall, wird der empfindliche Modus verlassen und die Leuchte schaltet nach Ablauf der Nachlaufzeit aus. Sollte die Leuchte dauerhaft unerwünscht eingeschaltet bleiben, deaktivieren Sie die Präsenzmelderfunktion.

9. Entsorgung

Elektrogeräte, Zubehör und Verpackungen sollen einer umweltgerechten Wiederverwertung zugeführt werden.



Werfen Sie Elektrogeräte nicht in den Hausmüll!

Nur für EU-Länder:

Gemäß der geltenden Europäischen Richtlinie über Elektro- und Elektronik-Altgeräte und ihrer Umsetzung in nationales Recht müssen nicht mehr gebrauchsfähige Elektrogeräte getrennt gesammelt und einer umweltgerechten Wiederverwertung zugeführt werden.

10. Konformitätserklärung

Hiermit erklärt STEINEL Vertrieb GmbH, dass der Funkanlagentyp RS PRO LED S2 der Richtlinie 2014/53/EU entspricht. Der vollständige Text der EU-Konformitätserklärung ist unter der folgenden Internetadresse verfügbar: www.steinell.de

11. Herstellergarantie

Herstellergarantie für Unternehmer, wobei Unternehmer eine natürliche oder juristische Person oder eine rechtsfähige Personengesellschaft ist, die bei Abschluss des Kaufes in Ausübung ihrer gewerblichen oder selbständigen beruflichen Tätigkeit handelt.

Herstellergarantie der STEINEL Vertrieb GmbH, Dieselstraße 80-84, 33442 Herzebrock-Clarholz

Alle STEINEL-Produkte erfüllen höchste Qualitätsansprüche. Aus diesem Grund leisten wir als Hersteller Ihnen als Kunde gerne eine unentgeltliche Garantie gemäß den nachstehenden Bedingungen:

Wir leisten Garantie durch kostenlose Behebung der Mängel (nach unserer Wahl: Reparatur oder Austausch mangelhafter Teile ggf. Austausch durch ein Nachfolgemodell oder Erstellung einer Gutschrift), die nachweislich innerhalb der Garantiezeit auf einem Material- oder Herstellungsfehler beruhen.

Die Garantiezeit für

- Sensorik / Außenleuchten / Innenleuchten beträgt: 5 Jahre und beginnt mit dem Kaufdatum des Produktes.

Ausdrücklich ausgenommen von dieser Garantie sind alle auswechselbaren Leuchtmittel. Darüber hinaus ist die Garantie ausgeschlossen:

- bei einem gebrauchsbedingten oder sonstigen natürlichen Verschleiß von Produktteilen oder Mängeln am STEINEL-Produkt, die auf gebrauchsbedingtem oder sonstigem natürlichem Verschleiß zurückzuführen sind,
- bei nicht bestimmungs- oder unsachgemäßem Gebrauch des Produkts oder Missachtung der Bedienungshinweise,
- wenn An- und Umbauten bzw. sonstige Modifikationen an dem Produkt eigenmächtig vorgenommen wurden oder Mängel auf die Verwendung von Zubehör-, Ergänzungs- oder Ersatzteilen zurückzuführen sind, die keine STEINEL-Originalteile sind,
- wenn Wartung und Pflege der Produkte nicht entsprechend der Bedienungsanleitung erfolgt sind,
- wenn Anbau und Installation nicht gemäß den Installationsvorschriften von STEINEL ausgeführt wurden,
- bei Transportschäden oder -verlusten.

Diese Herstellergarantie lässt Ihre gesetzlichen Rechte unberührt. Die hier beschriebenen Leistungen gelten zusätzlich zu den gesetzlichen Rechten und beschränken oder ersetzen diese nicht.

Die Garantie gilt für sämtliche STEINEL-Produkte, die in Deutschland gekauft und verwendet werden. Es gilt deutsches Recht unter Ausschluss des Übereinkommens der Vereinten Nationen über Verträge über den internationalen Warenkauf (CISG).

Geltendmachung

Wenn Sie Ihr Produkt reklamieren wollen, senden Sie es bitte vollständig und frachtfrei mit dem Original-Kaufbeleg, der die Angabe des Kaufdatums und der Produktbezeichnung enthalten muss, an Ihren Händler oder direkt an uns, die STEINEL Vertrieb GmbH - Reklamationsabteilung -, Dieselstraße 80-84, 33442 Herzebrock-Clarholz. Wir empfehlen Ihnen daher, Ihren Kaufbeleg bis zum Ablauf der Garantiezeit sorgfältig aufzubewahren.

Für Transportkosten und -risiken im Rahmen der Rücksendung übernehmen wir keine Haftung.

5 JAHRE
HERSTELLER
GARANTIE

12. Technische Daten

Abmessungen (Ø × H)	Ø 362 × 85 mm		
Netzanschluss	220-240 V, 50/60 Hz		
Leistung	26 W LED (2,6 W Dimmbetrieb)		
Leistungsfaktor	0,92		
Lichtstrom (Ohne Haube)	WW 3666 lm 141 lm/W NW 3484 lm 148 lm/W		
Effizienz	90 lm/W (ohne Haube)		
Lichtstrom (mit Haube)	WW PMMA 2496 lm 96 lm/W WW PC 2106 lm 81 lm/W WW Glas 1950 lm 75 lm/W Opal IP 65 2010 lm 77 lm/W	NW PMMA 2626 lm 101 lm/W NW PC 2210 lm 85 lm/W NW Glas 2054 lm 79 lm/W	
Lichtfarbe	RS PRO LED S2 WW: 3000 K (warmweiß) RS PRO LED S2 NW: 4000 K (neutralweiß)		
HF-Technik	5,8 GHz (reagiert temperaturunabhängig auf kleinste Bewegungen)		
Erfassungswinkel	360° mit 160° Öffnungswinkel		
Sendeleistung	ca. 1 mW		
Reichweite	Ø 1-8 m		
Max. Flächenabdeckung	ca. 50 m ²		
Zeiteinstellung	5 s - 15 min		
Dämmerungseinstellung	2-2000 Lux		
Nachtlicht	10-20 %		
Helligkeitsregulierung	10-20 % Dimmbetrieb a) die ganze Nacht b) 10 min nach Ablauf der eingestellten Zeit c) 30 min nach Ablauf der eingestellten Zeit		
Schutzart	IP 20 (RS PRO LED S2 Opal IP 65: IP 65)		
IK-Klasse	PC: IK07 / Glas: IK02 / PMMA: IK03 / IP 65: IK07		
Schutzklasse	II		
Temperaturbereich	-10 bis +50 °C		

13. Betriebsstörungen

Störung	Ursache	Abhilfe
Sensorleuchte ohne Spannung	<ul style="list-style-type: none"> ■ Sicherung hat ausgelöst, nicht eingeschaltet, Leitung unterbrochen ■ Kurzschluss in der Netzzuleitung ■ evtl. vorhandener Netzschalter aus 	<ul style="list-style-type: none"> ■ Sicherung einschalten, tauschen, Netzschalter einschalten, Leitung überprüfen mit Spannungsprüfer ■ Anschlüsse überprüfen ■ Netzschalter einschalten
Sensorleuchte schaltet nicht ein	<ul style="list-style-type: none"> ■ Dämmerungseinstellung falsch gewählt ■ Netzschalter AUS ■ Sicherung hat ausgelöst 	<ul style="list-style-type: none"> ■ neu einstellen ■ einschalten ■ Sicherung einschalten, tauschen, evtl. Anschluss überprüfen
Sensorleuchte schaltet nicht aus	<ul style="list-style-type: none"> ■ dauernde Bewegung im Erfassungsbereich 	<ul style="list-style-type: none"> ■ Bereich kontrollieren
Sensorleuchte schaltet ohne erkennbare Bewegung ein	<ul style="list-style-type: none"> ■ Leuchte nicht bewegungssicher montiert ■ Bewegung lag vor, wurde jedoch vom Beobachter nicht erkannt (Bewegung hinter Wand, Bewegung eines kleinen Objektes in unmittelbarer Leuchtnähe etc.) 	<ul style="list-style-type: none"> ■ Gehäuse fest montieren ■ Bereich kontrollieren
Sensorleuchte schaltet trotz Bewegung nicht ein	<ul style="list-style-type: none"> ■ schnelle Bewegungen werden zur Störungsminimierung unterdrückt oder Erfassungsbereich zu klein eingestellt 	<ul style="list-style-type: none"> ■ Bereich kontrollieren

GB

1. About this document

Please read carefully and keep in a safe place.

- Under copyright. Reproduction either in whole or in part only with our consent.
- Subject to change in the interest of technical progress.

Symbols



Hazard warning!



Reference to other information in the document.

2. General safety precautions



Disconnect the power supply before attempting any work on the unit.

- During installation, the electric power cable being connected must not be live. Therefore, switch off the power first and use a voltage tester to make sure the wiring is off-circuit.
- Installing the sensor-switched light involves work on the mains supply voltage. This work must therefore be carried out professionally in accordance with national wiring regulations and electrical operating conditions. (e.g.: **DE:** VDE 0100, **AT:** ÖVE / ÖNORM E8001-1, **CH:** SEV 1000)
- Only use genuine replacement parts.
- Repairs may only be made by specialist workshops.

3. RS PRO LED S2

Proper use

- Sensor-switched indoor light with active motion detector for installing indoors

A high-frequency sensor for detecting persons, a light sensor for identifying the room's lighting situation as well as LEDs requiring no maintenance provide efficient, instantaneous light. Several lights in one room can be networked into a group via the 868 MHz wireless communication unit (channel selection). Wireless communication to the next light functions reliably over a distance of 50 m. All lights then operate with equal rights and act as one overall light.

The sensor-switched light is an active motion detector. The integrated HF sensor emits high-frequency electromagnetic waves (5.8 GHz) and receives their echo. The change in echo caused by the slightest movement within the detection zone of

the light is detected by the sensor. A microprocessor then issues the switch command "switch light ON". Detection is possible through doors, panes of glass and thin walls.

Note:

The high-frequency power of the HF sensor is approximately 1 mW – 1000 times less than the transmission power of a mobile phone or microwave oven.

Package contents (Fig. 3.1)

Sensor-switched light
3 spacers
2 slot-in shrouds

Product dimensions (Fig. 3.2)

Product components (Fig. 3.3)

- A** Shade
- B** Electronics enclosure
- C** Time setting
- D** Reach setting
- E** Twilight setting
- F** Status LED
- G** Plug connection
- H** DIP switch

Detection zones for ceiling mounting 1-8 m (Fig. 3.4)

Detection zones for wall mounting 2.5 m (Fig. 3.5)

4. Electrical connection

- Switch OFF power supply (Fig. 4.1)

Connect the mains power supply lead (Fig. 4.1)

The mains power supply lead is a 3-core cable:

L = phase conductor (usually black, brown or grey)

N = neutral conductor (usually blue)

PE = protective-earth conductor (green/yellow)

If you are in any doubt, identify the conductors using a voltage tester; then disconnect from the power supply again. Connect the phase conductor (**L**) and neutral conductor (**N**) to the terminal block.

Important:

Incorrectly wired connections will produce a short circuit later on in the product or your fuse box. In this case, you must identify the individual conductors once again and reconnect them. A mains power switch for turning the unit ON and OFF may of course be installed in the mains supply lead.

The light source in this light may only be replaced by the manufacturer or a service engineer authorised by the manufacturer or by a similarly qualified person.

5. Mounting

- Check all components for damage.
- Do not use the product if it is damaged.
- Select an appropriate mounting location, taking the reach and motion detection into consideration.

Mounting procedure

- Switch OFF power supply (Fig. 4.1)
- Mark drill holes (Fig. 5.1)
- Drill holes and insert wall plugs (Fig. 5.2)
 - Installation with concealed power supply lead (Fig. 5.3)
 - Installation with surface-mounted power supply lead (Fig. 5.4)
- Connect conductors (Fig. 5.5)
- Switch ON power supply (Fig. 5.6)
- Settings → "6. Function"
- Make settings (Fig. 5.7)
- Fit shade (Fig. 5.6)

6. Function

Factory settings

Time setting:	5 seconds
Reach setting:	8 m
Twilight level:	2000 lux
Night light:	10%

The sensor-switched light can be put into service after mounting the enclosure and connecting to the mains power supply. When putting the light into operation manually at the light switch, it will switch OFF after 10 seconds for the calibration phase and is then activated for sensor mode. It is not necessary to operate the light switch a second time.

Function - control dials (Fig. 6.1)

Time setting (stay-ON time) (Fig. 6.1/C)

The light's ON time can be set to any period from approx. 5 seconds to a maximum of 15 minutes. Any movement detected before this time elapses will restart the timer.

Note:

After the light switches OFF, it takes approx. 1 second before it is able to start detecting movement again. The light will only switch ON in response to movement once this period has elapsed. The shortest time setting is recommended when adjusting the detection zone and performing the functional test.

Reach setting (sensitivity) (Fig. 6.1/D)

Reach is the term used to describe the diameter of the more or less circular detection zone produced on the ground after mounting the sensor-switched light at a height of 2.5 m.

- Control dial set to maximum = max. reach (8 m)
- Control dial set to minimum = min. reach (1 m)


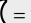
You can reduce the reach in four directions by fitting the slot-in the shrouds provided


→ 8. Presence detector function. (Fig. 6.3 - 6.7)

Detection diagram (Fig. 6.8)

Twilight setting (response threshold) (Fig. 6.1/E)

The chosen response threshold can be infinitely varied from approx. 2 to 2000 lux.

- Control dial set to  = daylight mode (depending on ambient brightness)
- Control dial set to  = twilight mode (approx. 2 lux)

The control dial must be turned to  when adjusting the detection zone and performing the functional test in daylight.

Night light

Night light provides illumination at approximately 10 to 20% of full light output and can be adjusted via the RC 10 remote control or Smart Remote. The light only switches to maximum output (100%) in response to movement in the detection zone (see Time setting). The light then switches to the night light level.

7. Special functions

DIP switch functions (Fig. 6.2)



Note: 1 = ON / 1-5 ↑
0 = OFF / 1-5 ↓

DIP 1 – 5 (channel selection)

00000 OFF	00001 channel 1
00010 channel 2	00011 channel 3
00100 channel 4	00101 channel 5
00110 channel 6	00111 channel 7
01000 channel 8	01001 channel 9
01010 channel 10	01011 channel 11
01100 channel 12	01101 channel 13
01110 channel 14	01111 channel 15
10000 channel 16	10001 channel 17
10010 channel 18	10011 channel 19
10100 channel 20	10101 channel 21
10110 channel 22	10111 channel 23
11000 channel 24	11001 channel 25
11010 channel 26	11011 channel
2711100 channel 28	11101 channel 29
11110 channel 30	11111 channel 31

DIP 6-7 – Dimming function

- 00 = No dimming level. Light ON in response to movement as from the twilight setting for the time selected.
- 11 = Dimmed all night long. Light ON in response to movement. Light OFF as from twilight setting selected.
- 10 = Light ON in response to movement from twilight setting + night light for 10 minutes after time set elapses
- 01 = Light ON in response to movement from twilight setting + night light for 30 minutes after time set elapses

Factory setting DIP switch 0/OFF

Note:

Changing the settings on the DIP switches is only possible when mains voltage is applied.

8. Accessories (optional)

- Remote control RC 10 (EAN 4007841007645)
- Smart Remote (EAN 4007841009151)

Additional functions, RC 10 and Smart Remote

The RS PRO LED S2 provides additional functions via use of the RC 10 remote control or Smart Remote. The optional remote controls make larger-scale lighting systems easier to install as they obviate the need to set each light prior to installation. Any number of lights can be controlled via the remote controls. The light flashes to indicate each valid press of the button.

Remote control functions

1. Reach setting
2. Time setting / stay-ON time
3. Any chosen light ON time
4. Twilight setting
5. Night mode
6. Daylight mode
7. Teach IN
8. Test mode
9. Permanent light ON/OFF
10. Night light
11. Night light level / main light level
12. Group behaviour (toggle)
13. Remote Group Setting (RGS)
14. Reset
15. Sensor sensitivity

If moving objects cause the light to come ON when you do not want it to, the sensor sensitivity can be reduced by pressing the (–) button to ignore any interfering movements. Button (N) restores normal sensitivity.

Additional functions via Smart Remote

Neighbouring-light function:

The neighbouring-light function can be activated and deactivated with the Smart Remote. The neighbouring groups of the selected lighting group (groups by channel selection) are defined via the stairwell function. When the lighting group's sensor detects a movement, the neighbouring groups are either switched to main light or to a defined dimmed lighting level (night-light level). In a stairwell, therefore, light is also switched ON on the adjacent floors without a person first having to enter the sensor's detection zone on those floors. For safety and convenience, this avoids a person having to walk into darkness.

Presence detector function:

The presence detector function can be activated and deactivated via the Smart Remote. The presence detector function should be activated to increase the sensitivity of sensor detection after switching the light ON. This then enables the sensor to also, for example, detect slighter movements such as arm or hand movements once a person has entered the detection zone (making pronounced movements). This prevents movements outside the chosen detection zone from switching light ON when it is not needed but leaves light switched ON in response to less pronounced movements. To avoid light being switched ON all the time, at least one movement must be detected every ten minutes. If this is not the case, the sensor leaves sensitive mode and the light switches OFF after the stay-ON time elapses. Deactivate the presence detector function if the light is left switched ON when it is not needed.

9. Disposal

Electrical and electronic equipment, accessories and packaging must be recycled in an environmentally compatible manner.



Do not dispose of electrical and electronic equipment as domestic waste.

For EU countries only:

under the current European Directive on Waste Electrical and Electronic Equipment and its transposition in national law, electrical and electronic equipment no longer suitable for use must be collected separately and recycled in an environmentally compatible manner.

10. Declaration of Conformity

Hereby, STEINEL Vertrieb GmbH declares that the radio equipment type RS PRO LED S2 is in compliance with Directive 2014/53/EU. The full text of the EU declaration of conformity is available at the following internet address: www.steinel.de

11. Manufacturer's warranty

As purchaser, you are entitled to your statutory rights against the vendor. If these rights exist in your country, they are neither curtailed nor restricted by our Warranty Declaration. We guarantee that your STEINEL Professional sensor product will remain in perfect condition and proper working order for a period of 5 years. We guarantee that this product is free from material-, manufacturing- and design flaws. In addition, we guarantee that all electronic components and cables function in the proper manner and that all materials used and their surfaces are without defects.

Making claims

If you wish to make a claim, please send your product complete and carriage paid with the original receipt of purchase, which must show the date of purchase and product designation, either to your retailer or contact us at **STEINEL (UK) Limited, 25 Manasty Road, Axis Park, Orton Southgate, Peterborough, PE2 6UP**, for a returns number.

For this reason, we recommend that you keep your receipt of purchase in a safe place until the warranty period expires. STEINEL shall assume no liability for the costs or risks involved in returning a product. For information on making claims under the terms of the warranty, please go to www.steinel-professional.de/garantie

If you have a warranty claim or would like to ask any question regarding your product, you are welcome to call us at any time on our Service Hotline **01733 366700**.

5 YEAR
MANUFACTURER'S
WARRANTY

12. Technical specifications

Dimensions (Ø × H)	Ø 362 × 85 mm		
Power supply	220-240 V, 50 / 60 Hz		
Output	26 W LED (2.6 W when dimmed)		
Power factor	0.92		
Luminous flux (without shade)	WW 3666 lm 141 lm/W NW 3484 lm 148 lm/W		
Efficiency	90 lm/W (without diffuser)		
Luminous flux (with shade/diffuser)	WW PMMA 2496 lm 96 lm/W WW PC 2106 lm 81 lm/W WW Glass 1950 lm 75 lm/W Opal IP65 2010 lm 77 lm/W	NW PMMA 2626 lm 101 lm/W NW PC 2210 lm 85 lm/W NW Glass 2054 lm 79 lm/W	
Colour temperature	RS PRO LED S2 WW: 3000 K (warm white) RS PRO LED S2 NW: 4000 K (neutral white)		
HF technology	5.8 GHz (responds to the slightest movement regardless of temperature)		
Angle of coverage	360° with 160° angle of aperture		
Transmitter power	approx. 1 mW		
Reach	Ø 1 to 8 m		
Max. area covered	approx. 50 m ²		
Time setting	5 s - 15 min		
Twilight setting	2-2000 lux		
Night light	10-20%		
Brightness control	10-20% dimmed mode a) all night b) 10 min after selected time elapses c) 30 min after selected time elapses		
IP rating	IP20 (RS PRO LED S2 Opal IP65: IP65)		
IK rating	PC: IK07 / glass: IK02 / PMMA: IK03 / IP65: IK07		
Protection class	II		
Temperature range	-10°C to +50°C		

13. Troubleshooting

Malfunction	Cause	Remedy
Sensor-switched light without power	<ul style="list-style-type: none"> ■ Fuse has tripped, not switched ON, break in wiring ■ Short circuit in mains power supply lead ■ Any mains switch OFF 	<ul style="list-style-type: none"> ■ Activate, change fuse, turn ON power switch, check wiring with voltage tester ■ Check connections ■ Switch ON mains switch
Sensor-switched light will not switch ON	<ul style="list-style-type: none"> ■ Incorrect twilight setting selected ■ Mains switch OFF ■ Fuse has tripped 	<ul style="list-style-type: none"> ■ Readjust ■ Switch ON ■ Activate, change fuse, check connection if necessary
Sensor-switched light will not switch OFF	<ul style="list-style-type: none"> ■ Continued movement within the detection zone 	<ul style="list-style-type: none"> ■ Check detection zone
Sensor-switched light switches ON without any identifiable movement	<ul style="list-style-type: none"> ■ Light not mounted for detecting movement reliably ■ Movement occurred, but not identified by the observer (movement behind wall, movement of a small object in immediate lamp vicinity etc.) 	<ul style="list-style-type: none"> ■ Securely mount enclosure ■ Check detection zone
Sensor-switched light does not switch ON despite movement	<ul style="list-style-type: none"> ■ Rapid movements are suppressed to minimise malfunctioning or detection zone set too small 	<ul style="list-style-type: none"> ■ Check detection zone

1. À propos de ce document

Veillez le lire attentivement et le conserver en lieu sûr !

- Il est protégé par la loi sur les droits d'auteur. Une réimpression même partielle n'est autorisée qu'après notre accord préalable.
- Sous réserve de modifications techniques.

Explication des symboles



Attention danger !



Renvoi à des passages dans le document.

2. Consignes de sécurité générales



Avant toute intervention sur l'appareil, couper l'alimentation électrique !

- Pendant le montage, les conducteurs à raccorder doivent être hors tension. Il faut donc d'abord couper le courant et s'assurer de l'absence de courant à l'aide d'un testeur de tension.
- L'installation du hublot à détection implique une intervention sur le réseau électrique et doit donc être effectuée correctement et conformément à la norme NF C-15100 (par ex. **DE** : VDE 0100, **AT** : ÖVE / ÖNORM E8001-1, **CH** : SEV 1000)
- Utiliser uniquement des pièces de rechange d'origine.
- Les réparations ne doivent être effectuées que par des ateliers spécialisés.

3. RS PRO LED S2

Utilisation conforme aux prescriptions

- Hublot intérieur à détection avec détecteur de mouvement actif à monter uniquement à l'intérieur

Un détecteur hyperfréquence pour la détection de personnes, un détecteur d'intensité lumineuse pour connaître les conditions d'éclairage de la pièce, des LED sans entretien pour un éclairage efficace immédiat. Au sein d'une même pièce, plusieurs luminaires peuvent être regroupés grâce à un dispositif de communication radio de 868 MHz (sélection de canaux). Le trajet radioélectrique garanti jusqu'au prochain luminaire est de 50 m. Tous les luminaires sont égaux et fonctionnent comme un grand luminaire global.

Le hublot à détection est un détecteur de mouvement actif. Le capteur HF intégré émet des ondes électromagnétiques à hyperfréquence (5,8 GHz) et reçoit leur écho. Au moindre mouvement dans la zone de détection, le système détecte la modification de l'écho. Un microprocesseur déclenche alors presque instantanément la commande « Allumage de la lumière ». L'appareil peut détecter les mouvements à travers les portes, les vitres et les parois de faible épaisseur.

Remarque :

La puissance hyperfréquence du détecteur HF est d'env. 1 mW – ce qui ne représente qu'un 1000ème de la puissance d'émission d'un smartphone ou d'un four à micro-ondes.

Contenu de la livraison (fig. 3.1)

Hublot à détection
3 écarteurs
2 caches enfichables

Dimensions du produit (fig. 3.2)

Vue d'ensemble de l'appareil (fig. 3.3)

A Diffuseur
B Boîtier électronique
C Temporisation
D Réglage de la portée
E Réglage du seuil de déclenchement
F LED d'état
G Connecteur enfichable
H Interrupteur DIP

Zones de détection dans le cas d'un montage au plafond 1-8 m (fig. 3.4)

Zones de détection dans le cas d'un montage mural 2,5 m (fig. 3.5)

4. Branchement électrique

- Couper l'alimentation électrique (fig. 4.1)

Branchement du câble secteur (fig. 4.1)

Le câble secteur est composé d'un câble à 3 conducteurs :

L = phase (généralement noir, marron ou gris)
N = neutre (généralement bleu)
PE = conducteur de terre (vert/jaune)

En cas de doute, il faut identifier les câbles avec un testeur de tension, puis les remettre hors tension. La phase (**L**) et le neutre (**N**) sont branchés au domino.

Important :

Une inversion des branchements entraînera plus tard un court-circuit dans l'appareil ou dans le boî-

tier à fusibles. Dans ce cas, il faut à nouveau identifier les câbles et les raccorder en conséquence. Il est bien sûr possible de poser un interrupteur secteur sur le câble d'alimentation secteur permettant la mise en ou hors circuit de l'appareil.

Seulement le fabricant, un technicien de maintenance mandaté par le fabricant ou une personne ayant une qualification semblable sont autorisés à remplacer la source lumineuse de ce hublot.

5. Montage

- Contrôler l'absence de dommages sur toutes les pièces.
- Ne pas mettre le produit en service en cas de dommage.
- Choisir l'emplacement de montage approprié en tenant compte de la portée et de la détection des mouvements.

Étapes de montage

- Couper l'alimentation électrique (fig. 4.1)
- Marquer l'emplacement des trous (fig. 5.1)
- Percer les trous, puis introduire les chevilles (fig. 5.2)
 - Montage en cas de câble d'alimentation encastré (fig. 5.3)
 - Montage en cas de câble d'alimentation en saillie (fig. 5.4)
- Brancher les câbles de raccordement (fig. 5.5)
- Mettre l'appareil sous tension (fig. 5.6)
- Réglages → « 6. Fonctions »
- Procéder aux réglages (fig. 5.7)
- Mettre le diffuseur en place (fig. 5.6)

6. Fonctions

Réglages effectués en usine :

Temporisation : 5 secondes
Réglage de la portée : 8 m
Réglage du seuil de déclenchement : 2000 lx
Veilleuse : 10 %

Après avoir monté le boîtier et effectué le branchement au secteur, vous pouvez mettre le hublot à détection en service. Lors d'une mise en service manuelle du luminaire par le biais de l'interrupteur, il s'éteint après 10 secondes pour la phase d'éta-lonnage et s'active ensuite pour le fonctionnement par détecteur. Il n'est pas nécessaire d'actionner à nouveau l'interrupteur.

Fonction des boutons de réglage (fig. 6.1)

Temporisation (durée de post-fonctionnement) (fig. 6.1/C)

La durée d'éclairage souhaitée du hublot est réglable progressivement d'environ 5 secondes à 15 minutes au maximum. La minuterie redémarre à chaque détection de mouvement avant la fin de cette durée.

Remarque :

Après chaque extinction du luminaire, la détection du mouvement est interrompue pendant 1 seconde environ. Ce n'est qu'à l'issue de ce laps de temps que le luminaire peut à nouveau enclencher l'éclairage en cas de mouvement.

Lors du réglage de la zone de détection et du test de fonctionnement, nous recommandons de régler la durée la plus courte.

Réglage de la portée (sensibilité) (fig. 6.1/D)

Le terme « portée » désigne l'espace à peu près circulaire formé sur le sol par la zone de détection pour un montage à 2,5 m de hauteur.
– Bouton de réglage sur maximum = portée max. (8 m)
– Bouton de réglage sur minimum = portée min. (1 m)

Les caches enfichables fournis avec le luminaire permettent de réduire la portée dans quatre directions → **8. Fonction détecteur de présence.** (Fig. 6.3-6.7)

Diagramme de détection (fig. 6.8)

Réglage du seuil de déclenchement (seuil de réaction) (fig. 6.1/E)

Le seuil de déclenchement souhaité du hublot peut être réglé progressivement d'env. 2 à 2000 lux.

- Bouton de réglage positionné sur = fonctionnement diurne (indépendamment de la luminosité)
- Bouton de réglage positionné sur = fonctionnement nocturne (env. 2 lux)

Lors du réglage de la zone de détection et du test de fonctionnement en plein jour, le bouton de réglage doit être sur .

Veilleuse

La veilleuse permet un éclairage avec une puissance d'éclairage comprise entre 10 et 20 % et peut être réglée via la télécommande RC 10 ou Smart Remote. Ce n'est que lorsqu'il se produit un mouvement dans la zone de détection que l'éclairage s'enclenche pour la durée programmée (voir temporisation) à la position d'éclairage à pleine puissance (100 %). Le hublot commute ensuite à nouveau en mode veilleuse.

7. Fonctions spéciales

Fonctions interrupteur DIP (fig. 6.2)



Remarque : 1 = ON / 1-5 ↑
0 = OFF / 1-5 ↓

DIP 1 à 5 (sélection du canal)

00000 OFF	00001 canal 1
00010 canal 2	00011 canal 3
00100 canal 4	00101 canal 5
00110 canal 6	00111 canal 7
01000 canal 8	01001 canal 9
01010 canal 10	01011 canal 11
01100 canal 12	01101 canal 13
01110 canal 14	01111 canal 15
10000 canal 16	10001 canal 17
10010 canal 18	10011 canal 19
10100 canal 20	10101 canal 21
10110 canal 22	10111 canal 23
11000 canal 24	11001 canal 25
11010 canal 26	11011 canal 27
11100 canal 28	11101 canal 29
11110 canal 30	11111 canal 31

DIP 6-7 – Fonction variation de lumière

00 = Pas de niveau de variation. Luminaire ALLUMÉ en cas de mouvement à partir de la valeur de luminosité de déclenchement programmée pour la durée sélectionnée.

11 = Variation de l'intensité lumineuse toute la nuit. Luminaire ALLUMÉ en cas de mouvement. Luminaire ÉTEINT à partir de la valeur de luminosité de déclenchement programmée.

10 = Luminaire ALLUMÉ en cas de mouvement à partir de la valeur de luminosité de déclenchement réglée + veilleuse pour 10 minutes après écoulement de la durée programmée.

01 = Luminaire ALLUMÉ en cas de mouvement à partir de la valeur de luminosité de déclenchement réglée + veilleuse pour 30 minutes après écoulement de la durée programmée.

Réglage d'usine de l'interrupteur DIP 0/OFF

Remarque :

La modification des réglages sur les commutateurs DIP n'est possible qu'en présence de tension secteur.

8. Accessoires (en option)

- Télécom. RC 10 (EAN 4007841007645)
- Télécom. Smart Remote (EAN 4007841009151)

Fonctions supplémentaires RC 10 et Smart Remote

Le modèle RS PRO LED S2 présente des fonctions supplémentaires pouvant être activées en utilisant la télécommande RC 10 ou Smart Remote. Les télécommandes disponibles en option facilitent l'installation de grands systèmes d'éclairage parce qu'il n'est plus nécessaire de régler chaque luminaire individuellement avant son installation. Les télécommandes permettent de piloter un nombre quelconque de luminaires. Chaque pression de bouton valable est indiquée par un clignotement au niveau du luminaire.

Fonctions de la télécommande :

1. Réglage de la portée
2. Temporisation / Durée de post-fonctionnement
3. Durée d'éclairage souhaitée
4. Réglage de la luminosité de déclenchement
5. Fonctionnement nocturne
6. Fonctionnement diurne
7. Teach-IN (apprentissage)
8. Mode test
9. Marche forcée ACTIVÉE/DÉSACTIVÉE
10. Veilleuse
11. Niveau d'éclairage nocturne / Niveau d'éclairage principal
12. Comportement du groupe (basculement)
13. Réglage du groupe à distance (RGS - remote Group Setting)
14. Réinitialisation
15. Sensibilité du détecteur

En cas de déclenchement intempestif en raison d'objets en mouvement, la sensibilité du détecteur peut être réduite au moyen du bouton (-) pour éliminer les mouvements gênants. Le bouton (N) établit la sensibilité normale.

Fonctions supplémentaires via Smart Remote

Fonction spéciale voisins

Il est possible d'activer/de désactiver la fonction spéciale voisins en utilisant la télécommande Smart Remote. La fonction cage d'escalier permet de définir les groupes voisins du groupe de luminaires choisis (groupes par sélection du canal). Lorsque le détecteur du groupe de luminaires perçoit un mouvement, les groupes voisins s'allument soit également à la puissance d'éclairage principal, soit à un niveau de variation de la lumière défini (niveau veilleuse). C'est ainsi que dans une cage d'escalier, la lumière s'allume également aux prochains étages si bien qu'il n'est pas nécessaire d'entrer tout d'abord dans la zone de détection du détecteur de l'étage suivant pour que la lumière s'y allume.

Pour des raisons de sécurité et de facilité, cela évite de marcher dans le noir.

Fonction détecteur de présence :

Il est possible d'activer/de désactiver la fonction détecteur de présence en utilisant la télécommande Smart Remote. Il faut activer la fonction de détecteur de présence pour régler la sensibilité de détection du détecteur après la mise en marche. C'est ainsi qu'il est, par exemple, possible de détecter également des mouvements plus petits tels que des mouvements d'un bras ou d'une main après avoir pénétré dans la zone de détection (avec de grands mouvements). Cela permet d'éviter que des mouvements hors de la zone de détection souhaitée entraînent une mise en marche involontaire mais que la lumière reste allumée par de plus petits mouvements. Pour éviter une mise en marche continue, au moins un mouvement doit être détecté toutes les dix minutes. Sinon, le système quitte le mode sensible et le luminaire s'éteint une fois la durée de post-fonctionnement écoulée. Si le luminaire reste allumé en permanence de manière intempestive, désactivez la fonction de détecteur de présence.

9. Recyclage

Les appareils électriques, les accessoires et les emballages doivent être soumis à un recyclage respectueux de l'environnement.



Ne jetez pas les appareils électriques avec les ordures ménagères !

Uniquement pour les pays de l'UE :

conformément à la directive européenne en vigueur relative aux appareils électriques et électroniques usagés et à son application dans le droit national, les appareils électriques qui ne fonctionnent plus doivent être collectés séparément des ordures ménagères et doivent faire l'objet d'un recyclage écologique.

10. Déclaration de conformité

Le soussigné, STEINEL Vertrieb GmbH, déclare que l'équipement radioélectrique du type RS PRO LED S2 est conforme à la directive 2014/53/UE. Le texte complet de la déclaration UE de conformité est disponible à l'adresse internet suivante: www.steinell.de

11. Garantie du fabricant

En tant qu'acheteur, vous disposez des droits prescrits par la loi à l'encontre du vendeur. Notre déclaration de garantie ne raccourcit ni ne limite ces droits dans la mesure où ils existent dans votre pays. Nous vous accordons une garantie de 5 ans sur le parfait état et le bon fonctionnement de votre produit à détection STEINEL Professional. Nous garantissons que ce produit ne présente pas de défauts matériels, de fabrication ni de construction. Nous garantissons le bon état de fonctionnement de tous les composants électroniques et des câbles ainsi que l'absence de vices pour tous les matériaux utilisés et leurs surfaces.

Réclamation

Si vous avez une réclamation à faire au sujet de votre produit, veuillez contacter votre revendeur en lui fournissant la preuve d'achat originale qui doit comporter la date de l'achat et la désignation du produit.

Veuillez consulter notre site Internet

www.steinell-professional.de/garantie pour de plus amples informations sur la manière de faire valoir un droit à une prestation de garantie.

Si vous avez besoin d'avoir recours au service de garantie ou si vous avez une question au sujet de votre produit, vous pouvez nous appeler à tout moment au n° d'assistance téléphonique pour la clientèle **03 20 30 34 00**.

5 ANS
DE GARANTIE
FABRICANT

12. Caractéristiques techniques

Dimensions (Ø × H)	Ø 362 × 85 mm		
Raccordement au secteur	220-240 V, 50/60 Hz		
Puissance	LED de 26 W (fonctionnement avec variateur 2,6 W)		
Facteur de puissance	0,92		
Flux lumineux (sans globe)	blanc chaud 3666 lm 141 lm/W blanc neutre 3484 lm 148 lm/W		
Efficacité	90 lm/W (sans globe)		
Flux lumineux (avec globe)	blanc chaud PMMA	2496 lm	96 lm/W
	blanc neutre PMMA	2626 lm	101 lm/W
	blanc chaud PC	2106 lm	81 lm/W
	blanc neutre PC	2210 lm	85 lm/W
	blanc chaud verre	1950 lm	75 lm/W
	blanc neutre verre	2054 lm	79 lm/W
	opalescent IP 65	2010 lm	77 lm/W
Couleur de la lumière	RS PRO LED S2 WW : 3000 K (blanc chaud) RS PRO LED S2 NW : 4000 K (blanc neutre)		
Technologie HF	5,8 GHz (réagit indépendamment de la température au moindre mouvement)		
Angle de détection	360° avec ouverture angulaire de 160°		
Puissance d'émission	env. 1 mW		
Portée	Ø de 1 à 8 m		
Couverture de surface max.	env. 50 m ²		
Temporisation	de 5 s à 15 min		
Réglage du seuil de déclenchement	de 2 à 2000 lx		
Veilleuse	10-20 %		
Réglage de la luminosité	variation de 10-20 % a) toute la nuit b) 10 min après écoulement de la durée programmée c) 30 min après écoulement de la durée programmée		
Indice de protection	IP 20 (RS PRO LED S2 opalescent IP 65 : IP 65)		
Classe IK	PC : IK07 / Verre : IK02 / PMMA : IK03 / IP 65 : IK07		
Classe	II		
Plage de température	de -10 à +50 °C		

13. Dysfonctionnements

Problème	Cause	Solution
Le hublot à détection n'est pas sous tension	<ul style="list-style-type: none"> ■ Fusible sauté, appareil hors circuit, câble coupé ■ Court-circuit dans le câble secteur ■ Interrupteur éventuellement présent en position arrêt 	<ul style="list-style-type: none"> ■ Enclencher le fusible, le remplacer ; mettre l'interrupteur en circuit, vérifier le câble à l'aide d'un testeur de tension ■ Vérifier le branchement ■ Mettre l'interrupteur en circuit
Le hublot à détection ne s'allume pas	<ul style="list-style-type: none"> ■ Mauvais choix du réglage du seuil de déclenchement ■ Interrupteur en position ARRÊT ■ Le fusible a sauté 	<ul style="list-style-type: none"> ■ Régler à nouveau ■ Mettre en circuit ■ Enclencher le fusible, le remplacer ; éventuellement vérifier le branchement
Le hublot à détection ne s'éteint pas	<ul style="list-style-type: none"> ■ Mouvement continu dans la zone de détection 	<ul style="list-style-type: none"> ■ Contrôler la zone de détection
Le hublot à détection s'allume sans mouvement décelable	<ul style="list-style-type: none"> ■ Le luminaire n'est pas monté de manière à pouvoir détecter tous les mouvements ■ Il y a bien eu un mouvement, mais il n'a pas été reconnu par l'observateur (mouvement derrière un mur, mouvement d'un petit objet à proximité immédiate du luminaire etc.) 	<ul style="list-style-type: none"> ■ Fixer solidement le boîtier ■ Contrôler la zone de détection
Le hublot à détection ne s'allume pas malgré un mouvement	<ul style="list-style-type: none"> ■ Les mouvements rapides ne sont pas identifiés afin de limiter les dysfonctionnements ou la zone de détection réglée est trop petite 	<ul style="list-style-type: none"> ■ Contrôler la zone de détection

1. Over dit document

Zorgvuldig doorlezen en bewaren a.u.b.!

- Rechten uit het auteursrecht voorbehouden. Vermenigvuldiging, ook van delen van deze handleiding, is alleen met onze toestemming geoorloofd.
- Wijzigingen in het kader van de technische vooruitgang voorbehouden.

Toelichting van de symbolen



Waarschuwing voor gevaar!



Verwijzing naar tekstpassages in het document.

2. Algemene veiligheidsvoorschriften



Voor alle werkzaamheden aan het apparaat dient de spanningstoevoer te worden onderbroken!

- Bij de montage moet de aan te sluiten elektrische kabel spanningsvrij zijn. Daarom eerst de stroom uitschakelen en op spanningsloosheid testen met een spanningstester.
- Bij de installatie van de sensorlamp werkt u met netspanning. Dit moet vakkundig en volgens de gebruikelijke installatievoorschriften en aansluitingsvoorwaarden worden uitgevoerd. (bijv.: **DE:** VDE 0100, **AT:** ÖVE / ÖNORM E8001-1, **CH:** SEV 1000)
- Gebruik uitsluitend originele reserveonderdelen.
- Reparaties mogen uitsluitend door een vakbedrijf worden uitgevoerd.

3. RS PRO LED S2

Gebruik volgens de voorschriften

- Sensorbinnenlamp met actieve bewegingsmelder voor montage binnenshuis

Een HF-sensor voor het herkennen van personen, een lichtsensor voor het herkennen van de kamerlichtsituatie en onderhoudsvrije led-lampjes maken een efficiënte, vertragsvrije lichtopwekking mogelijk. In een ruimte kunnen meerdere lampen d.m.v. het draadloze 868 MHz communicatiemechanisme (kanaalkeuze) tot een groep worden verbonden. De veilige draadloze afstand tot de volgende lamp bedraagt hierbij 50 m. Alle lampen hebben daarbij evenveel rechten en functioneren als één grote lamp.

De sensorlamp is een actieve bewegingsmelder. De geïntegreerde HF-sensor zendt hoogfrequente elektromagnetische golven (5,8 GHz) uit en vangt de echo daarvan op. Bij de kleinste beweging in het registratiebereik van de lamp wordt de veranderde echo door de sensor geregistreerd. Een microprocessor activeert vervolgens het schakelbevel 'licht inschakelen'. Ook door deuren, ruiten of dunne wanden heen worden bewegingen geregistreerd.

Opmerking:

Het hoogfrequente vermogen van de HF-sensor bedraagt ca. 1 mW – dat is slechts een 1000ste van het zendvermogen van een mobiele telefoon of een magnetron.

Bij de levering inbegrepen (afb. 3.1)

Sensorlamp
3 afstandshouders
2 insteekplaatjes

Productafmetingen (afb. 3.2)

Overzicht apparaat (afb. 3.3)

A Afdekkap
B Elektronisch huis
C Tijdinstelling
D Reikwijdte-instelling
E Schemerinstelling
F Status-led-lampje
G Steekverbinding
H DIP-schakelaars

Registratiebereiken bij plafondmontage 1-8 m (afb. 3.4)

Registratiebereiken bij wandmontage 2,5 m (afb. 3.5)

4. Elektrische aansluiting

- Stroomtoevoer uitschakelen (afb. 4.1)

Aansluiting van de stroomtoevoer (afb. 4.1)

De stroomtoevoer bestaat uit een 3-polige kabel:

L = fase (meestal zwart, bruin of grijs)
N = nuldraad (meestal blauw)
PE = aarde (groen/geel)

In geval van twijfel moeten de draden met een spanningstester worden geïdentificeerd; vervolgens weer spanningsvrij maken. De fase (**L**) en nuldraad (**N**) worden op het kroonsteentje aangesloten.

Belangrijk:

Het verwisselen van de aansluitingen leidt in het apparaat of in uw meterkast later tot kortsluiting. In dit geval moeten de afzonderlijke kabels nogmaals geïdentificeerd en opnieuw verbonden worden. In de stroomtoevoerkabel kan natuurlijk een netschakelaar voor in- en uitschakelen geïnstalleerd zijn.

De lichtbron in deze lamp mag alleen door de producent of een servicemonteur die hiertoe van hem de opdracht heeft gekregen of een soortgelijk gekwalificeerde persoon worden vervangen.

5. Montage

- Alle onderdelen controleren op beschadigingen.
- Neem het product bij beschadigingen niet in gebruik.
- Kies een passende montageplaats; houd hierbij rekening met de reikwijdte en de bewegingsregistratie.

Montagestappen

- Stroomtoevoer uitschakelen (afb. 4.1)
- Boorgaten aftekenen (afb. 5.1)
- Gaten boren en pluggen inbrengen (afb. 5.2)
 - Montage bij kabels in de muur (afb. 5.3)
 - Montage bij kabels op de muur (afb. 5.4)
- Aansluitkabel aansluiten (afb. 5.5)
- Stroomtoevoer inschakelen (afb. 5.6)
- Instellingen → '6. Werking'
- Instellingen uitvoeren (afb. 5.7)
- Afdekkap plaatsen (afb. 5.6)

6. Werking

Fabrieksinstellingen:

Tijdinstelling: 5 seconden
Reikwijdte-instelling: 8 m
Schemerinstelling: 2000 lux
Nachtlicht: 10%

Nadat de behuizing gemonteerd en de netaansluiting uitgevoerd is, kan de sensorlamp in gebruik worden genomen. Wanneer de lamp handmatig met de lichtschakelaar wordt ingeschakeld, schakelt die voor de inmeefase na 10 sec. uit en is vervolgens actief voor de sensormodus. Het opnieuw activeren van de lichtschakelaar is niet nodig.

Functie instelknopje (afb. 6.1)

Tijdinstelling (nalooptijd) (afb. 6.1/C)

De gewenste brandduur van de lamp kan traploos van ca. 5 seconden tot max. 15 minuten worden ingesteld. De tijd klok wordt door iedere geregistreerde beweging voor afloop van deze tijd opnieuw gestart.

Opmerking:

Na iedere uitschakeling van de lamp is een hernieuwde bewegingsregistratie gedurende ca. 1 seconde niet mogelijk. Pas na afloop van deze tijd kan de lamp bij beweging weer licht inschakelen.

Bij de instelling van het registratiebereik en voor de functiecontrole raden wij aan de kortste tijd in te stellen.

Reikwijdte-instelling (gevoeligheid) (afb. 6.1/D)

Met het begrip reikwijdte wordt de ongeveer ronde cirkel op de grond bedoeld, die als registratiebereik ontstaat bij montage op 2,5 m hoogte.

- instelknopje maximaal = max. reikwijdte (8 m)
- instelknopje minimaal = min. reikwijdte (1 m)

Door het plaatsen van de meegeleverde insteekplaatjes kunt u de reikwijdte in vier richtingen verkleinen → **8. Aanwezigheidsmelderfunctie** (afb. 6.3-6.7)

Registratiediagram (afb. 6.8)

Schemerinstelling (drempelwaarde) (afb. 6.1/E)

De gewenste drempelwaarde kan traploos van ca. 2 tot 2000 lux worden ingesteld.

- Instelknopje op = daglichtstand (onafhankelijk van de lichtsterkte)
- Instelknopje op = schemerstand (ca. 2 lux)

Bij de instelling van het registratiebereik en voor de functietest bij daglicht moet de instelknop op staan.

Nachtlicht

Nachtlicht maakt een verlichting met 10 tot 20% van het lichtvermogen mogelijk en kan via de afstandsbedieningen RC 10 of Smart Remote worden ingesteld. Pas bij beweging in het registratiebereik wordt het licht voor de ingestelde tijd (zie tijdinstelling) naar het maximale lichtvermogen (100%) geschakeld. Daarna schakelt de lamp terug naar het nachtlicht.

7. Bijzondere functies

Functies DIP-schakelaars (afb. 6.2)



**Opmerking: 1 = ON / 1-5 ↑
0 = OFF / 1-5 ↓**

DIP 1-5 (kanaalkeuze)

00000 OFF	00001 kanaal 1
00010 kanaal 2	00011 kanaal 3
00100 kanaal 4	00101 kanaal 5
00110 kanaal 6	00111 kanaal 7
01000 kanaal 8	01001 kanaal 9
01010 kanaal 10	01011 kanaal 11
01100 kanaal 12	01101 kanaal 13
01110 kanaal 14	01111 kanaal 15
10000 kanaal 16	10001 kanaal 17

10010 kanaal 18	10011 kanaal 19
10100 kanaal 20	10101 kanaal 21
10110 kanaal 22	10111 kanaal 23
11000 kanaal 24	11001 kanaal 25
11010 kanaal 26	11011 kanaal 27
11100 kanaal 28	11101 kanaal 29
11110 kanaal 30	11111 kanaal 31

DIP 6-7 – dimfunctie

- 00 = geen dimniveau. Lamp AAN bij beweging vanaf de ingestelde schemerwaarde voor een gekozen tijd.
- 11 = de hele nacht gedimd. Lamp AAN bij beweging. Lamp UIT vanaf de ingestelde schemerwaarde.
- 10 = lamp AAN bij beweging vanaf de ingestelde schemerwaarde + nachtlucht voor 10 minuten na afloop van de ingestelde tijd.
- 01 = lamp AAN bij beweging vanaf de ingestelde schemerwaarde + nachtlucht voor 30 minuten na afloop van de ingestelde tijd.

Fabrieksinstelling DIP-schakelaars 0/OFF

Opmerking:

Veranderen van de instellingen op de DIP-schakelaars is alleen mogelijk bij aanwezige netspanning.

8. Toebehoren (naar keuze)

- afstandsbediening RC 10 (EAN 4007841007645)
- afstandsbediening Smart Remote (EAN 4007841009151)

Extra functies RC 10 en Smart Remote

De RS PRO LED S2 biedt extra functies bij gebruik van de afstandsbedieningen RC 10 of Smart Remote. De optionele afstandsbedieningen vereenvoudigen de installatie van grote verlichtingsinstallaties, aangezien niet meer iedere lamp voor de installatie ingesteld hoeft te worden. Met de afstandsbedieningen kan een willekeurig aantal lampen worden aangestuurd. Iedere geldige toetsactivering wordt op de lamp aangegeven door knipperen.

Functies afstandsbediening:

1. Reikwijdte-instelling
2. Tijdstelling/nalooptijd
3. Individuele brandduur van de lamp
4. Schemerinstelling
5. Nachtmodus
6. Dagmodus
7. Teach-IN
8. Testmodus
9. Permanente verlichting AAN/UIT
10. Nachtlucht

11. Nachtlichtlevel/hoofdluchtlevel
12. Groepsgedrag (Toggle)
13. Remote Group Setting (RGS)
14. Reset
15. Sensorgevoeligheid

Bij onjuiste schakelingen door bewegende objecten kan de gevoeligheid van de sensor met de toets (–) worden gereduceerd om storende bewegingen uit te zonderen. De toets (N) stelt de normale sensorgevoeligheid in.

Extra functies via Smart Remote

Buurfunctie:

Met de Smart Remote kan de buurfunctie geactiveerd/gedeactiveerd worden. Via de trappenhuisfunctie worden de buurgroepen van de geselecteerde lampengroep (groepen per kanaalkeuze) vastgelegd. Wanneer de sensor van de lampengroep een beweging registreert, schakelen de buurgroepen ofwel eveneens over op hoofdverlichting ofwel gaan ze naar een vastgelegd dimniveau (nachtlichtlevel). Hierdoor schakelen in een trappenhuis ook de aangrenzende etages het licht in, zodat men niet eerst in het registratiebereik van de sensor op de volgende verdieping hoeft te komen. Om veiligheids- en comfortredenen wordt voorkomen dat men in het duister moet lopen.

Aanwezigheidsmelderfunctie:

Met de Smart Remote kan de aanwezigheidsmelderfunctie geactiveerd en gedeactiveerd worden. De aanwezigheidsmelderfunctie moet geactiveerd worden, om de registratie van de sensor na het inschakelen gevoeliger in te stellen. Hierdoor kunnen bijvoorbeeld na het betreden van het registratiebereik (met grote bewegingen) ook kleine bewegingen als arm- of handbewegingen geregistreerd worden. Hiermee wordt voorkomen, dat bewegingen buiten het gewenste registratiebereik ongewenste inschakelingen tot gevolg hebben, maar ook dat het licht bij kleine bewegingen ingeschakeld blijft. Om te voorkomen dat de lamp permanent ingeschakeld blijft, moet minimaal een keer per tien minuten een beweging worden geregistreerd. Als dat niet het geval is, verlaat men de gevoelige modus en schakelt de lamp na afloop van de nalooptijd uit. Wanneer de lamp ongewenst permanent ingeschakeld blijft, moet u de aanwezigheidsmelderfunctie deactiveren.

9. Verwijderen

Elektrische apparaten, toebehoren en verpakkingen dienen milieuvriendelijk gerecycled te worden.



Doe elektrische apparaten niet bij het huisvuil!

Alleen voor EU-landen:

Conform de geldende Europese richtlijn voor verbruikte elektrische en elektronische apparatuur en hun implementatie in nationaal recht, dienen niet langer bruikbare elektrische apparaten gescheiden ingezameld en milieuvriendelijk gerecycled te worden.

10. Conformiteitsverklaring

Hierbij verklaar ik, STEINEL Vertrieb GmbH, dat het type radioapparatuur RS PRO LED S2 conform is met Richtlijn 2014/53/EU. De volledige tekst van de EU-conformiteitsverklaring kan worden geraadpleegd op het volgende internetadres: www.steinel.de

11. Fabrieksgarantie

Als koper heeft u t.o.v. de verkoper recht op de wettelijk voorgeschreven garantie. Voor zover dit recht op garantie in uw land bestaat, wordt die door onze garantieverklaring noch verkort, noch beperkt. Wij verlenen 5 jaar garantie op de onberispelijke staat en het correcte functioneren van uw sensorproduct uit het STEINEL Professional assortiment. Wij garanderen dat dit product geen materiaal-, productie- of constructiefouten heeft. Wij garanderen de goede werking van alle elektronische componenten en kabels, alsook dat alle toegepaste materialen en hun oppervlakken vrij van gebreken zijn.

Garantie claimen

Als u aanspraak wilt maken op garantie, dan kunt u het betreffende artikel, compleet samen met het originele aankoopbewijs en de klachtomschrijving, terugsturen naar uw leverancier of direct naar **Van Spijk Agenturen, De Scheper 402, 5688 HP Oirschot**. Wij adviseren u daarom uw aankoopbewijs zorgvuldig te bewaren tot de garantietermijn is verlopen. STEINEL kan niet aansprakelijk worden gesteld voor de transportkosten en het transportrisico van het terugsturen.

(Op onze website www.vanspijk.nl vindt u meer informatie over het claimen van garantierechten)

Als u een garantie-aanvraag heeft of technische vragen betreffende uw product, kunt u contact opnemen met onze helpdesk **+31 499 551490**.

5 JAAR
FABRIEKS
GARANTIE

12. Technische gegevens

Afmetingen (Ø × H)	Ø 362 × 85 mm		
Netaansluiting	220-240 V, 50/60 Hz		
Vermogen	26 W led (2,6 W dimmodus)		
Vermogensfactor	0,92		
Lichtstroom (zonder kap)	WW 3666 lm 141 lm/W NW 3484 lm 148 lm/W		
Efficiëntie	90 lm/W (zonder afdekkap)		
Lichtstroom (met afdekkap)	WW PMMA 2496 lm 96 lm/W WW PC 2106 lm 81 lm/W WW glas 1950 lm 75 lm/W Opaal IP 65 2010 lm 77 lm/W	NW PMMA 2626 lm 101 lm/W NW PC 2210 lm 85 lm/W NW glas 2054 lm 79 lm/W	
Lichtkleur	RS PRO LED S2 WW: 3000 K (warm wit) RS PRO LED S2 NW: 4000 K (neutraal wit)		
HF-techniek	5,8 GHz (reageert temperatuurafhankelijk op de kleinste bewegingen)		
Registratiehoek	360° met 160° openingshoek		
Zendvermogen	ca. 1 mW		
Reikwijdte	Ø 1-8 m		
Max. bewaakt gebied	ca. 50 m ²		
Tijdstelling	5 sec. - 15 min.		
Schemerinstelling	2-2000 lux		
Nachtlicht	10-20 %		
Lichtsterkeregelung	10-20 % dimmodus a) de hele nacht b) 10 min. na afloop van de ingestelde tijd c) 30 min. na afloop van de ingestelde tijd		
Bescherming	IP 20 (RS PRO LED S2 opaal IP 65: IP 65)		
IK-klasse	PC: IK07 / glas: IK02 / PMMA: IK03 / IP 65: IK07		
Veiligheidsklasse	II		
Temperatuurbereik	-10 tot +50 °C		

13. Storingen

Storing	Oorzaak	Oplossing
De sensorlamp is zonder spanning	<ul style="list-style-type: none"> ■ Zekering gesprongen, niet ingeschakeld, leiding onderbroken ■ Kortsluiting in de stroomtoevoer ■ Eventueel aanwezige netschakelaar uit 	<ul style="list-style-type: none"> ■ Zekering inschakelen, vervangen, netschakelaar inschakelen, kabel met spanningzoeker controleren ■ Aansluitingen controleren ■ Netschakelaar inschakelen
De sensorlamp schakelt niet in	<ul style="list-style-type: none"> ■ Schemerinstelling verkeerd gekozen ■ Netschakelaar UIT ■ Zekering gesprongen 	<ul style="list-style-type: none"> ■ Opnieuw instellen ■ Inschakelen ■ Zekering inschakelen, vervangen, evt. aansluiting controleren
De sensorlamp schakelt niet uit	<ul style="list-style-type: none"> ■ Permanente beweging in het registratiegebied 	<ul style="list-style-type: none"> ■ Bereik controleren
Sensorlamp schakelt zonder herkenbare beweging in	<ul style="list-style-type: none"> ■ Lamp niet stabiel gemonteerd ■ Beweging was aanwezig, werd echter niet bemerkt door de waarnemer (beweging achter wand, beweging van een klein object in de directe omgeving van de lamp etc.) 	<ul style="list-style-type: none"> ■ Behuizing vast monteren ■ Bereik controleren
Sensorlamp schakelt ondanks beweging niet in	<ul style="list-style-type: none"> ■ Snelle bewegingen worden onderdrukt voor het verminderen van storingen of het registratiegebied is te klein ingesteld 	<ul style="list-style-type: none"> ■ Bereik controleren

IT

1. Riguardo a questo documento

Si prega di leggerlo attentamente e di conservarlo!

- Tutelato dai diritti d'autore. La ristampa, anche solo di estratti, è consentita solo previa nostra approvazione.
- Con riserva di modifiche legate al progresso della tecnica.

Spiegazione dei simboli



Avvertimento contro pericoli!



Rimando a passaggi nel documento.

2. Avvertenze generali relative alla sicurezza



Prima di effettuare qualsiasi lavoro sull'apparecchio, togliete sempre la corrente!

- Durante il montaggio non deve esserci presenza di tensione nel cavo di allacciamento alla rete. Prima del lavoro, occorre pertanto togliere la tensione e accertarne l'assenza mediante uno strumento di misurazione della tensione.
- L'installazione della lampada a sensore richiede lavori alla linea di alimentazione elettrica. Deve pertanto essere eseguita a regola d'arte in conformità alle norme d'installazione e alle condizioni di allacciamento nazionali. (per es.: **DE:** VDE 0100, **AT:** ÖVE / ÖNORM E8001-1, **CH:** SEV 1000)
- Utilizzare esclusivamente pezzi di ricambio originali.
- Le riparazioni devono essere effettuate esclusivamente da officine specializzate.

3. RS PRO LED S2

Utilizzo adeguato allo scopo

- Lampada a sensore da interno con rilevatore di movimento attivo per il montaggio in ambienti interni

Un sensore ad alta frequenza per il rilevamento della presenza di persone, un sensore di luminosità per l'individuazione della situazione d'illuminazione dell'ambiente e LED che non necessitano di manutenzione permettono una produzione efficiente e immediata della luce. In uno stesso locale si possono raggruppare più lampade collegandole in rete tramite il sistema di comunicazione wireless a 868 MHz (selezione del canale). Il tratto radio sicuro

fino alla lampada successiva è di 50 m. Tutte le lampade sono equiparate e agiscono come un'unica grande lampada.

La lampada a sensore è un rilevatore attivo di movimento. Il sensore ad alta frequenza integrato irradia onde elettromagnetiche ad alta frequenza (5,8 GHz) e riceve le onde riflesse. Quando si verifica il minimo movimento nel campo di rilevamento della lampada, il sensore reagisce alle modifiche delle onde riflesse. Un microprocessore fa scattare l'istruzione di commutazione "Accendi la luce". E' possibile rilevare i movimenti anche attraverso porte, lastre di vetro e pareti sottili.

Avvertenze:

La potenza del sensore ad alta frequenza è di ca. 1 mW – ciò equivale solo ad un millesimo della potenza di trasmissione di un telefono cellulare o di un microonde.

Volume di fornitura (Fig. 3.1)

Lampada a sensore
3 distanziatori
2 schermature a innesto

Dimensioni dell'apparecchio (Fig. 3.2)

Panoramica degli apparecchi (Fig. 3.3)

- A** Calotta di copertura
- B** Involucro dispositivi elettronici
- C** Regolazione del periodo di accensione
- D** Regolazione del raggio d'azione
- E** Regolazione crepuscolare
- F** LED di stato
- G** Collegamento a innesto
- H** Interruttore DIP

Campi di rilevamento in caso di montaggio a soffitto 1-8 m (Fig. 3.4)

Campi di rilevamento in caso di montaggio a parete 2,5 m (Fig. 3.5)

4. Allacciamento elettrico

- Staccare l'alimentazione di corrente (Fig. 4.1)

Allacciamento del cavo di collegamento alla rete (Fig. 4.1)

Il cavo di collegamento alla rete ha 3 fili.

- L** = filo di fase (di prevalenza nero, marrone o grigio)
- N** = filo neutro (di prevalenza blu)
- PE** = conduttore di terra (verde/giallo)

In caso di dubbio occorre identificare il cavo con un indicatore di tensione e poi disinserire nuovamente la tensione. Il filo di fase (**L**) e il filo neutro (**N**) vengono collegati al morsetto isolante.

Importante:

Uno scambio dei collegamenti provoca un successivo corto circuito nell'apparecchio o nella scatola dei fusibili. In questo caso i singoli cavi devono essere reidentificati e quindi collegati a nuovo. Nella linea di alimentazione della rete può essere installato un interruttore di rete per accendere e spegnere.

La sorgente luminosa di questa lampada può essere sostituita solo dal costruttore oppure da un tecnico per l'assistenza clienti da questi incaricato o da una persona di analoga qualifica.

5. Montaggio

- Controllare tutti i componenti per verificare se presentano danneggiamenti.
- In caso di danni non mettere in funzione il prodotto.
- Scegliere un luogo di montaggio adeguato tenendo conto del raggio d'azione e del rilevamento del movimento.

Fasi di montaggio

- Staccare l'alimentazione di corrente (Fig. 4.1)
- Segnare i punti in cui si effettueranno i fori (Fig. 5.1)
- Effettuare i fori e inserire i tasselli (Fig. 5.2)
 - Montaggio nel caso di conduttore incassato (Fig. 5.3)
 - Montaggio nel caso di conduttore in superficie (Fig. 5.4)
- Collegare il cavo di allacciamento (Fig. 5.5)
- Attivare l'alimentazione di corrente (Fig. 5.6)
- Impostazioni → "6. Funzionamento"
- Effettuare le dovute regolazioni (Fig. 5.7)
- Applicazione della calotta di copertura (Fig. 5.6)

6. Funzionamento

Impostazioni da parte del costruttore:

Regolazione del periodo di accensione:
5 secondi

Regolazione del raggio d'azione: 8 m

Regolazione di luce crepuscolare: 2000 Lux

Luce di base: 10 %

Dopo che l'apparecchio è stato montato completamente e l'allacciamento alla rete è stato effettuato, si può mettere in funzione la lampada a sensore. Quando la lampada viene messa in funzione manualmente mediante l'interruttore della luce, essa si spegne dopo 10 secondi per la fase di misurazione dopo di che si attiva per il funzionamento con sensore. Non è necessario azionare nuovamente l'interruttore della luce.

Funzionamento del regolatore (Fig. 6.1)

Regolazione del periodo di accensione (tempo di accensione) (Fig. 6.1/C)

Il periodo in cui si desidera che la lampada rimanga accesa può essere impostato con regolazione continua da ca. 5 secondi a max. 15 minuti. Ogni volta che viene rilevato un movimento prima che decorra questo periodo di tempo, il contaminuti si azzerà.

Avvertenza:

Ogni volta che viene spenta la lampada, il rilevamento di movimenti viene interrotto per circa 1 secondo. Solo dopo che è trascorso questo periodo di tempo la lampada è in grado di accendere nuovamente la luce in caso di un movimento nell'ambito del raggio d'azione.

Quando impostate il campo di rilevamento e quando eseguite il test di funzionamento, è consigliabile impostare il tempo minimo.

Regolazione del raggio d'azione (sensibilità) (Fig. 6.1/D)

Con il concetto di raggio d'azione si intende il diametro più o meno circolare che risulta sul pavimento quando si effettua il montaggio a 2,5 m di altezza.



- Regolatore impostato su max. = raggio d'azione massimo (8 m)
- Regolatore impostato su min. = raggio d'azione minimo (1 m)


Con l'inserimento delle schermature a innesto fornite in dotazione si possono ridurre i raggi d'azione in quattro direzioni → 8. Funzione di rilevamento della presenza (Fig. 6.3-6.7)

Esempio di grafico di rilevamento (Fig. 6.8)

Regolazione luce crepuscolare (soglia d'intervento) (Fig. 6.1/E)

La soglia d'intervento della lampada può essere impostata con regolazione continua tra ca. 2 Lux e 2000 Lux.

- Regolatore impostato su  = funzionamento con luce diurna (indipendentemente dalla luminosità)
- Regolatore impostato su  = funzionamento con luce crepuscolare (ca. 2 Lux)

Nella regolazione del campo di rilevamento e per il test di funzionamento a luce diurna il regolatore deve trovarsi su .

Luce notturna

La luce di base consente un'illuminazione a una potenza pari al 10-20% del flusso luminoso ed è impostabile tramite i telecomandi RC10 o Smart Remote. Solo in caso di movimento all'interno del campo di rilevamento la luce passa per il periodo impostato (vedi Ritardo dello spegnimento) al massimo flusso luminoso utile (100%). Dopo di che la lampada passa alla luce di base.

7. Funzioni speciali

Funzioni degli interruttori DIP (Fig. 6.2)



Avvertenza: 1 = ON / 1-5 ↑
0 = OFF / 1-5 ↓

DIP 1-5 (selezione del canale)

00000 OFF	00001 Canale 1
00010 Canale 2	00011 Canale 3
00100 Canale 4	00101 Canale 5
00110 Canale 6	00111 Canale 7
01000 Canale 8	01001 Canale 9
01010 Canale 10	01011 Canale 11
01100 Canale 12	01101 Canale 13
01110 Canale 14	01111 Canale 15
10000 Canale 16	10001 Canale 17
10010 Canale 18	10011 Canale 19
10100 Canale 20	10101 Canale 21
10110 Canale 22	10111 Canale 23
11000 Canale 24	11001 Canale 25
11010 Canale 26	11011 Canale 27
11100 Canale 28	11101 Canale 29
11110 Canale 30	11111 Canale 31

DIP 6-7 – Funzione di dimmerazione

00 = no livello di dimmerazione. Lampada ON in caso di rilevamento di movimento a partire dal valore crepuscolare impostato per il tempo selezionato.

11 = dimmerazione per tutta la notte. Lampada ON in caso di rilevamento di movimento. Lampada OFF a partire dal valore crepuscolare impostato.

10 = lampada ON in caso di rilevamento di movimento a partire dal valore di luce crepuscolare impostato + luce di base per 10 minuti dopo la scadenza del tempo impostato.

01 = lampada ON in caso di rilevamento di movimento a partire dal valore di luce crepuscolare impostato + luce di base per 30 minuti dopo la scadenza del tempo impostato.

Impostazione da parte del costruttore interruttore DIP 0/OFF

Avvertenza:

La modifica delle impostazioni sugli interruttori DIP è possibile solo in presenza della tensione di rete.

8. Accessori (opzionale)

- FB RC 10 (EAN 4007841007645)
- FB Smart Remote (EAN 4007841009151)

Funzioni supplementari RC 10 e Smart Remote

Ulteriori funzioni vengono offerte dalla RS PRO LED S2 tramite l'utilizzo dei telecomandi RC10 o Smart Remote. I telecomandi optional facilitano l'installazione di impianti d'illuminazione di grandi dimensioni, con questi non occorre più impostare ogni lampada prima dell'installazione. Con i telecomandi si può comandare un numero qualsiasi di lampade. Ogni pressione di tasto valida viene segnalata con il lampeggio della lampada.

Funzioni del telecomando:

1. Regolazione del raggio d'azione
2. Regolazione del periodo di accensione / Tempo di accensione
3. Impostazione individuale della durata del periodo di accensione
4. Regolazione crepuscolare
5. Funzionamento nel buio notturno
6. Modalità a luce diurna
7. Teach-IN
8. Funzionamento di prova
9. Luce continua ON/OFF
10. Luce di base
11. Livello luce di base / Livello luce principale
12. Comportamento in gruppo (Toggle)
13. Remote Group Setting (RGS)
14. Reset
15. Sensibilità del sensore

In caso di interventi indesiderati provocati da oggetti in movimento è possibile ridurre la sensibilità del sensore con il tasto (←) ai fini di escludere movimenti d'interferenza. Con la pressione del tasto (N) si ripristina la sensibilità normale.

Funzioni supplementari tramite Smart Remote

Funzione di accensione contemporanea delle lampade adiacenti:

Tramite Smart Remote si possono attivare o disattivare le lampade adiacenti. Tramite la funzione vano scala vengono definiti i gruppi adiacenti del gruppo di lampade selezionato (gruppi tramite selezione canale). Quando il sensore del gruppo di lampade rileva un movimento, i gruppi adiacenti passano anch'essi alla luce principale o a un livello di dim-

merazione definito (livello luce di base). In tal modo in un vano scala si accende la luce anche nei piani adiacenti senza che si debba a tale scopo entrare nel campo di rilevamento del sensore del piano successivo. Per ragioni di sicurezza e di comfort si evita di così di camminare al buio.

Funzione di rilevamento della presenza:

tramite Smart Remote si possono attivare o disattivare la funzione di rilevamento della presenza. La funzione di rilevamento della presenza si dovrebbe attivare per impostare con maggiore sensibilità il rilevamento del sensore dopo l'accensione. In tal modo per esempio, dopo che si è fatto ingresso (con movimenti ampi) nel campo di rilevamento, si possono rilevare anche movimenti più piccoli, come quelli del braccio o della mano. Questo consente di evitare che eventuali movimenti che si verificano al di fuori del campo di rilevamento desiderato portino a un'accensione a sproposito e al contempo fa sì che in seguito a piccoli movimenti, la luce rimanga accesa. Al fine di evitare un'accensione continua, il sistema è impostato in modo tale che ogni dieci minuti venga rilevato almeno un movimento. Se ciò non avviene, la modalità sensibile viene abbandonata e la lampada alla scadenza del tempo di accensione si spegne. Qualora la lampada rimanesse accesa senza che lo si desideri, disattivate la funzione di rilevamento della presenza.

9. Smaltimento

Apparecchi elettrici, accessori e materiali d'imballaggio devono essere consegnati a un centro di riciclaggio riconosciuto.



Non gettate gli apparecchi elettrici assieme ai rifiuti domestici!

Solo per paesi UE: conformemente alla Direttiva Europea vigente in materia di rifiuti di apparecchi elettrici ed elettronici e alla sua attuazione nel diritto nazionale, gli apparecchi elettrici ed elettronici non più idonei all'uso devono essere separati dagli altri rifiuti e consegnati a un centro di riciclaggio riconosciuto.

10. Dichiarazione di conformità

Il fabbricante, STEINEL Vertrieb GmbH, dichiara che il tipo di apparecchiatura radio RS PRO LED S2 è conforme alla direttiva 2014/53/UE. Il testo completo della dichiarazione di conformità UE è disponibile al seguente indirizzo Internet: www.steinel.de

11. Garanzia del produttore

Quale acquirente Lei può rivendicare nei confronti del venditore i diritti previsti dalla legge. Nella misura in cui tali diritti esistono nel Suo paese, la nostra dichiarazione di garanzia né li riduce né li limita. Noi Le concediamo 5 anni di garanzia dell'impeccabile costituzione e del regolare funzionamento del Suo prodotto a sensori STEINEL Professional. Noi garantiamo che questo prodotto è privo di difetti di produzione e costruzione. Garantiamo la funzionalità di tutti i componenti elettronici e di tutti i cavi nonché l'assenza di vizi di tutti i materiali impiegati e delle loro superfici.

Rivendicazione

Se ha intenzione di esporre reclamo in merito al prodotto da Lei acquistato, La si prega di trasmettere tale reclamo completo e affrancato assieme allo scontrino d'acquisto o alla fattura indicante la data dell'acquisto e la denominazione del prodotto al Suo rivenditore o direttamente a noi: **STEINEL Italia S.r.l., Largo Donegani 2, I-20121 Milano.** Le consigliamo pertanto di conservare scrupolosamente lo scontrino d'acquisto o la fattura fino alla scadenza del periodo di garanzia. STEINEL declina ogni responsabilità per costi e rischi legati al trasporto nell'ambito della restituzione del prodotto.

(Per informazioni in merito alla rivendicazione di un diritto di garanzia si prega di consultare il nostro sito web www.steinel.it)

Se dovesse esporre un caso di garanzia o una domanda sul Suo prodotto, ci può contattare al numero **+39/02/96457231** dal lunedì al venerdì dalle 9:00 alle 18:00.

5 ANNI
DI GARANZIA
DEL PRODUTTORE

12. Dati tecnici

Dimensioni (Ø × A)	Ø 362 × 85 mm	
Allacciamento alla rete	220-240 V, 50/60 Hz	
Potenza	26 W LED (2,6 W modo dimmerazione)	
Fattore potenza	0,92	
Flusso luminoso (senza calotta di copertura)	WW 3666 lm	141 lm/W
	NW 3484 lm	148 lm/W
Efficienza	90 lm/W (senza calotta)	
Flusso luminoso (con calotta)	WW PMMA	2496 lm 96 lm/W
	NW PMMA	2626 lm 101 lm/W
	WW PC	2106 lm 81 lm/W
	NW PC	2210 lm 85 lm/W
	WW Vetro	1950 lm 75 lm/W
	NW Glas	2054 lm 79 lm/W
	Opalino IP 65	2010 lm 77 lm/W
Colore della luce	RS PRO LED S2 WW: 3000 K (bianco caldo) RS PRO LED S2 NW: 4000 K (bianco neutro)	
Tecnica ad alta frequenza	5,8 GHz (reagisce ai minimi movimenti indipendentemente dalla temperatura)	
Angolo di rilevamento	360° con angolo di apertura 160°	
Potenza di trasmissione	ca. 1 mW	
Raggio d'azione	Ø 1-8 m	
Superficie massima coperta	circa 50 m ²	
Regolazione del periodo di accensione	5 S - 15 min	
Regolazione crepuscolare	2-2000 Lux	
Luce notturna	10-20 %	
Regolazione della luminosità	10-20 % Modo dimmerazione	
	a) tutta la notte	
	b) 10 min dopo la scadenza del tempo impostato c) 30 min dopo la scadenza del tempo impostato	
Grado di protezione	IP 20 (RS PRO LED S2 opalino IP 65: IP 65)	
Classe IK	PC: IK07 / Vetro: IK02 / PMMA: IK03 / IP 65: IK07	
Classe di protezione	II	
Intervallo di temperatura	da -10 a +50 °C	

13. Disturbi di funzionamento		
Guasto	Causa	Rimedio
Lampada a sensore priva di tensione	<ul style="list-style-type: none"> ■ Il fusibile è intervenuto, interruttore non acceso, cavo di alimentazione interrotto ■ Corto circuito nel cavo di collegamento alla rete ■ Eventuale interruttore di rete spento 	<ul style="list-style-type: none"> ■ Attivare o sostituire il fusibile; accendere l'interruttore di rete; controllare la linea di alimentazione con un voltmetro ■ Controllare gli allacciamenti ■ Accendere l'interruttore di rete
La lampada a sensore non si accende	<ul style="list-style-type: none"> ■ La regolazione di luce crepuscolare scelta è sbagliata ■ Interruttore principale su OFF ■ Il fusibile è intervenuto 	<ul style="list-style-type: none"> ■ Eseguire una nuova impostazione ■ Accendere ■ Attivare o sostituire il fusibile; all'occorrenza controllare l'allacciamento
La lampada a sensore non si spegne	<ul style="list-style-type: none"> ■ Movimento continuo nel campo di rilevamento 	<ul style="list-style-type: none"> ■ Controllare il campo
La lampada a sensore interviene senza che si sia verificato un movimento sensibile	<ul style="list-style-type: none"> ■ La lampada non è fissata in modo tale che non si muova ■ Si è verificato un movimento che non è stato percepito dall'osservatore (movimento dietro la parete, movimento di un oggetto di piccole dimensioni nelle immediate vicinanze della lampada, ecc.) 	<ul style="list-style-type: none"> ■ Montare l'involucro in modo che sia ben fisso ■ Controllare il campo
La lampada a sensore non si accende nonostante la presenza di movimento	<ul style="list-style-type: none"> ■ Il rilevamento di movimenti molto rapidi viene soppresso ai fini di ridurre al massimo i guasti, oppure il campo di rilevamento impostato è troppo ridotto 	<ul style="list-style-type: none"> ■ Controllare il campo



ES

1. Acerca de este documento

¡Leer detenidamente y conservar para futuras consultas!

- Protegido por derechos de autor. Queda terminantemente prohibida la reimpresión, ya sea total o parcial, salvo con autorización expresa.
- Sujeto a modificaciones en función del progreso técnico.

Explicación de los símbolos

-  **¡Advertencia de peligros!**
-  **Referencia a partes de texto en el documento.**

2. Indicaciones generales de seguridad

-  **¡Antes de comenzar cualquier trabajo en el aparato, interrúmpase la alimentación de tensión!**
- Para el montaje, el cable eléctrico a conectar deberá estar sin tensión. Por eso, desconecte primero la corriente y compruebe la ausencia de tensión con un comprobador de tensión.
- La instalación de la lámpara Sensor supone un trabajo en la red eléctrica. Debe realizarse por tanto profesionalmente, de acuerdo con las normativas de instalación y los requisitos de acometida específicos de cada país. (p. ej., **DE:** VDE 0100, **AT:** ÖVE / ÖNORM E8001-1, **CH:** SEV 1000)
- Utilice solo piezas de repuesto originales.
- Las reparaciones solo pueden realizarse en talleres especializados.

3. RS PRO LED S2

Uso previsto

- Lámpara interior de sensor con detector de movimientos activo para el montaje en interiores

Un sensor de alta frecuencia para la detección de personas, un sensor de luz para la detección de las circunstancias lumínicas del interior, así como los LED libres de mantenimiento permiten una generación de luz eficiente y sin retardos. En una habitación, pueden combinarse varias lámparas vía radiocomunicación de 868 MHz (selección de canales) para formar un grupo. La distancia de radiotransmisión segura hasta la próxima lámpara es de

50 m. Todas las lámparas tienen la misma prioridad y actúan como una lámpara grande universal. La lámpara Sensor es un detector de movimiento activo. El sensor de AF integrado emite ondas electromagnéticas de alta frecuencia (5,8 GHz) y recibe su eco. Al producirse el más pequeño movimiento en el campo de detección de la lámpara, el sensor detecta la modificación del eco. Un microprocesador imparte entonces la instrucción "encender la luz". Es posible la detección a través de puertas, cristales o paredes delgadas.

Observación:
La potencia de alta frecuencia del sensor de AF es de aprox. 1 mW, es decir, solo una milésima de la potencia de emisión de un teléfono móvil o de un microondas.

- Volumen de suministro (**fig. 3.1**)
- Lámpara Sensor
- 3 distanciadores
- 2 paneles enchufables
- Dimensiones del producto (**fig. 3.2**)
- Vista general del equipo (**fig. 3.3**)
- A** Cubierta
- B** Carcasa electrónica
- C** Temporización
- D** Regulación del alcance
- E** Regulación crepuscular
- F** LED de estado
- G** Enchufe
- H** Conmutador DIP

Campos de detección montaje en el techo 1-8 m (**fig. 3.4**)

Campos de detección montaje en la pared 2,5 m (**fig. 3.5**)

4. Conexión eléctrica

- Desconectar la alimentación eléctrica (**fig. 4.1**)
- Conexión del cable de alimentación (**fig. 4.1**)
El cable de alimentación de red consta de un conductor trifilar:
- L** = fase (generalmente negro, marrón o gris)
 - N** = neutro (generalmente azul)
 - PE** = toma de tierra (verde/amarillo)
- En caso de dudas, hay que identificar los conductores con un comprobador de tensión; a continuación, volver a desconectar la tensión. La fase (**L**) y el neutro (**N**) se conectan al borne.

Importante:

La inversión de las conexiones podrá provocar más tarde un cortocircuito en el aparato o en su caja de fusibles. En tal caso, habrá que identificar una vez más cada uno de los conductores y conectarlos de nuevo. Naturalmente, el cable de alimentación de red puede integrar un interruptor para conectar y desconectar la tensión.

La bombilla de esta lámpara solo puede ser reemplazada por el fabricante o un profesional del Servicio Técnico encargado por este u otra persona con cualificación comparable.

5. Montaje

- Asegurarse de que todos los componentes se encuentran en perfecto estado.
- No se pongan en servicio en caso de estar deteriorados.
- Elegir un lugar de montaje adecuado teniendo en cuenta el alcance y la detección de movimientos.

El montaje por pasos

- Desconectar la alimentación eléctrica (fig. 4.1)
- Marcar los taladros (fig. 5.1)
- Hacer los agujeros e introducir los tacos (fig. 5.2)
 - Montaje con cable empotrado (fig. 5.3)
 - Montaje con cable de superficie (fig. 5.4)
- Conectar los cables (fig. 5.5)
- Conectar la alimentación eléctrica (fig. 5.6)
- Ajustes → "6. Función"
- Llevar a cabo los ajustes (fig. 5.7)
- Colocar la cubierta (fig. 5.6)

6. Función

Configuración de fábrica:

Temporización: 5 segundos
Regulación de alcance: 8 m
Regulación crepuscular: 2000 lux
Luz nocturna: 10%

Una vez montada la carcasa y efectuada la conexión a la red, la lámpara Sensor se puede poner en servicio. Al poner en servicio la lámpara a mano a través del interruptor, esta se apaga durante la fase de calibración después de 10 s y se activa después para el funcionamiento de sensor. No es necesario accionar de nuevo el interruptor de luz.

Función del tornillo de regulación (fig. 6.1)

Temporización (desconexión diferida) (fig. 6.1/C)

El periodo de alumbrado deseado de la lámpara puede regularse sin etapas desde aprox. 5 s hasta

un máximo de 15 min. Con cada movimiento detectado antes de transcurrir este periodo de tiempo, se inicia de nuevo la cuenta del reloj.

Observación:

Cada vez que se desconecta la luz hay que esperar aprox. 1 segundo para una nueva detección de movimientos. Solo después de transcurrir este tiempo puede la lámpara encender de nuevo la luz al producirse movimiento.
Para la regulación del campo de detección y la prueba de funcionamiento se recomienda ajustar el tiempo mínimo.

Regulación del alcance (sensibilidad) (fig. 6.1/D)


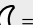
El concepto alcance de detección, se refiere al diámetro aproximadamente circular que se obtiene como campo de detección en el suelo con un montaje a 2,5 m de altura.
Tornillo de regulación al máximo = alcance máximo (8 m)
Tornillo de regulación al mínimo = alcance mínimo (1 m)


Acoplando los paneles enchufables adjuntos, puede reducirse el alcance de detección en cuatro direcciones → **8. Función de detector de presencia.** (fig. 6.3-6.7)

Diagrama de registro (fig. 6.8)

Regulación crepuscular (umbral de respuesta) (fig. 6.1/E)

El umbral de respuesta deseado de la lámpara puede ajustarse sin etapas entre aprox. 2 y 2000 lux.

- Tornillo de regulación puesto en  = funcionamiento a la luz del día (independientemente de la luminosidad)
- Tornillo de regulación en  = funcionamiento crepuscular (aprox. 2 lux)

Para ajustar el campo de detección y para probar el funcionamiento a la luz del día, el tornillo de regulación ha de estar puesto en .

Luz nocturna

La luz nocturna permite una iluminación con un 10-20% de la potencia luminosa y se puede ajustar con los mandos a distancia RC 10 o Smart Remote. La luz no se enciende a la potencia luminosa máxima (100%) por el tiempo ajustado (véase temporización) hasta que no se ha detectado movimiento dentro del campo de detección. Después la lámpara conmuta a luz nocturna.

7. Funciones especiales

Funciones conmutadores DIP (fig. 6.2)



Observación: 1 = ON / 1-5 ↑
0 = OFF / 1-5 ↓

DIP 1 – 5 (selección de canal)

00000 OFF	00001 canal 1
00010 canal 2	00011 canal 3
00100 canal 4	00101 canal 5
00110 canal 6	00111 canal 7
01000 canal 8	01001 canal 9
01010 canal 10	01011 canal 11
01100 canal 12	01101 canal 13
01110 canal 14	01111 canal 15
10000 canal 16	10001 canal 17
10010 canal 18	10011 canal 19
10100 canal 20	10101 canal 21
10110 canal 22	10111 canal 23
11000 canal 24	11001 canal 25
11010 canal 26	11011 canal 27
11100 canal 28	11101 canal 29
11110 canal 30	11111 canal 31

DIP 6-7 – función de atenuación

- 00 = sin nivel de atenuación. Lámpara encendida en caso de movimiento a partir del valor crepuscular ajustado durante el tiempo seleccionado.
- 11 = atenuación toda la noche. Lámpara encendida en caso de movimientos. Lámpara apagada a partir del valor crepuscular ajustado.
- 10 = lámpara encendida en caso de movimiento a partir del valor crepuscular ajustado + luz nocturna durante 10 min después de transcurrir el tiempo ajustado.
- 01 = lámpara encendida en caso de movimiento a partir del valor crepuscular ajustado + luz nocturna durante 30 min después de transcurrir el tiempo ajustado.

Configuración de fábrica conmutador DIP 0/OFF

Observación:

Cambiar la configuración de los interruptores DIP solo es posible con la tensión de red activada.

8. Accesorios (opciones)

- MD RC 10 (EAN 4007841007645)
- MD Smart Remote (EAN 4007841009151)

Funciones adicionales RC 10 y Smart Remote

La RS PRO LED S2 ofrece funciones adicionales a través de los mandos a distancia RC 10 o Smart Remote. Los mandos a distancia opcionales faci-

litan el montaje de las instalaciones de alumbrado de mayor envergadura, al no tener que ajustar cada lámpara antes del montaje. Con los mandos a distancia se pueden controlar una cantidad indefinida de lámparas. Cada pulsación de tecla válida se visualiza mediante una lámpara centelleante.

Funciones mando a distancia:

1. Regulación del alcance
2. Temporización / desconexión diferida
3. Duración de alumbrado individualizada
4. Regulación crepuscular
5. Funcionamiento nocturno
6. Funcionamiento a la luz del día
7. Aprendizaje
8. Funcionamiento de prueba
9. Alumbrado permanente encendido/apagado
10. Luz nocturna
11. Nivel de luz nocturna / nivel de luz principal
12. Comportamiento de grupo (toggle)
13. Remote Group Setting (RGS)
14. Reposición
15. Sensibilidad del sensor

En caso de producirse activaciones erróneas por objetos en movimiento, la sensibilidad del sensor se podrá reducir con la tecla (←) para evitar movimientos de interferencia. La tecla (N) restablece la sensibilidad normal.

Funciones adicionales mediante Smart Remote

Función colindante:

Mediante Smart Remote se puede activar y desactivar la función colindante. Mediante la función de escalera se definen los grupos colindantes del grupo de lámparas seleccionado (grupos por selección de canal). Si el sensor del grupo de lámparas detecta un movimiento, los grupos colindantes conmutan en la luz principal o en un nivel de atenuación definido (nivel luz nocturna). Así en una escalera los pisos colindantes encienden la luz, para que no haya que entrar en el campo de detección del sensor en la siguiente planta. Por motivos de seguridad y confort se evita tener que transitar en la oscuridad.

Función de detector de presencia:

Mediante Smart Remote se puede activar y desactivar la función de avisador de presencia. La función de avisador de presencia debe activarse para ajustar con mayor sensibilidad la detección del sensor tras la conexión. De este modo se pueden detectar, por ejemplo, tras entrar en el campo de detección (con grandes movimientos) también movimientos pequeños como movimientos de brazos o manos. De este modo se evita

que los movimientos fuera del campo de detección deseado den lugar a una conexión no deseada, pero con pequeños movimientos la luz permanezca conectada. Para evitar una conexión permanente, se debe detectar al menos un movimiento cada diez minutos. Si no fuera el caso, se abandona el modo sensible y la lámpara se desconecta tras finalizar la desconexión diferida. Si la lámpara permaneciera conectada permanentemente de manera no deseada, desactive entonces la función de avisador de presencia.

9. Eliminación

Aparatos eléctricos, accesorios y embalajes han de someterse a un reciclamiento respetuoso con el medio ambiente.



¡No eche los aparatos eléctricos a la basura doméstica!

Solo para países de la UE:

Según la Directiva europea vigente sobre residuos de aparatos eléctricos y electrónicos y su transposición al derecho nacional, los aparatos eléctricos fuera de uso han de ser recogidos por separado y sometidos a un reciclaje respetuoso con el medio ambiente.

10. Declaración de conformidad

Por la presente, STEINEL Vertrieb GmbH declara que el tipo de equipo radioeléctrico RS PRO LED S2 es conforme con la Directiva 2014/53/UE. El texto completo de la declaración UE de conformidad está disponible en la dirección Internet siguiente: www.steinel.de

11. Garantía de fabricante

A usted, el comprador, le asisten ciertos derechos legales frente al vendedor. En la medida en que estos derechos existan en su país, ellos no se verán acortados ni limitados por nuestro Certificado de garantía. Le ofrecemos 5 años de garantía sobre el estado y el funcionamiento impecables de su producto STEINEL Professional con técnica de sensores. Garantizamos que este producto carece de defectos derivados del material, la fabricación o construcción. Garantizamos la plena funcionalidad de todos los cables y piezas electrónicas, así como la ausencia de defectos en cualquier material empleado o en su superficie.

Reclamación

Si usted desea reclamar su producto, envíelo, por favor, todo completo y a porte pagado junto con el tíquet de compra original que deberá indicar la fecha de compra y la denominación del producto a su vendedor o directamente a nuestra dirección, **SAET-94 S.L. - C/Trepadella, n° 10, Pol. Ind. Castellbisbal Sud, E-08755 Castellbisbal (Barcelona)**. Recomendamos, por eso, guardar bien el tíquet de compra hasta que haya expirado el periodo de garantía. STEINEL no responderá por gastos o riesgos de transporte con motivo del envío.

Información para hacer constar un caso de garantía la obtendrá a través de nuestra página web www.steinel-professional.de/garantie

Para cualquier caso de garantía o duda referente a su producto, nos puede llamar al número del Servicio Técnico **+34 93 772 28 49**.

5 AÑOS
DE GARANTÍA
DE FABRICANTE

12. Datos técnicos

Dimensiones (Ø x alt.)	Ø 362 x 85 mm
Conexión a la red	220-240 V, 50/60 Hz
Potencia	26 W LED (atenuada 2,6 W)
Factor de potencia	0,92
Flujo luminoso (sin tapa)	WW 3666 lm 141 lm/W NW 3484 lm 148 lm/W
Eficiencia	90 lm/W (sin cubierta)
Flujo luminoso (con cubierta)	WW PMMA 2496 lm 96 lm/W NW PMMA 2626 lm 101 lm/W WW PC 2106 lm 81 lm/W NW PC 2210 lm 85 lm/W WW Cristal 1950 lm 75 lm/W NW Cristal 2054 lm 79 lm/W Opal IP 65 2010 lm 77 lm/W
Color de luz	RS PRO LED S2 WW: 3000 K (blanco cálido) RS PRO LED S2 NW: 4000 K (blanco neutro)
Técnica de AF	5,8 GHz (reacciona a mínimos movimientos, con independencia de la temperatura)
Ángulo de detección	360° con ángulo de apertura de 160°
Potencia de emisión	aprox. 1 mW
Alcance	Ø 1-8m
Cobertura superficial máx.	aprox. 50 m ²
Temporización	5 s - 15 min
Regulación crepuscular	2-2000 lux
Luz nocturna	10-20%
Regulación de luminosidad	10-20% funcionamiento atenuado a) toda la noche b) 10 min después de transcurrir el tiempo ajustado c) 30 min después de transcurrir el tiempo ajustado
Índice de protección	IP 20 (RS PRO LED S2 Opal IP 65: IP 65)
Protección mecánica IK	PC: IK07 / cristal: IK02 / PMMA: IK03 / IP 65: IK07
Clase de protección	II
Campo de temperatura	-10 a +50 °C

13. Fallos de funcionamiento

Fallo	Causa	Remedio
Lámpara Sensor sin tensión	<ul style="list-style-type: none"> ■ El fusible ha saltado, desconectado, línea interrumpida ■ Cortocircuito en el cable de alimentación ■ El interruptor de red está desconectado (si lo hay) 	<ul style="list-style-type: none"> ■ Conectar, cambiar el fusible; conectar el interruptor de alimentación, comprobar el cable con un comprobador de tensión ■ Comprobar las conexiones ■ Poner el interruptor en ON
La lámpara Sensor no se conecta	<ul style="list-style-type: none"> ■ Regulación crepuscular incorrecta ■ Interruptor de alimentación OFF ■ El fusible ha saltado 	<ul style="list-style-type: none"> ■ Reajustar ■ Conectar ■ Conectar, cambiar el fusible, en caso dado, comprobar la conexión
La lámpara Sensor no se apaga	<ul style="list-style-type: none"> ■ Constante movimiento en el campo de detección 	<ul style="list-style-type: none"> ■ Controlar el campo de detección
La lámpara Sensor se enciende sin movimiento apreciable	<ul style="list-style-type: none"> ■ Lámpara no montada segura contra movimiento ■ Se ha producido movimiento, pero no ha sido apreciado por el observador (movimiento detrás de la pared, movimiento de un objeto pequeño cerca de la lámpara, etc.) 	<ul style="list-style-type: none"> ■ Dejar carcasa bien asegurada ■ Controlar el campo de detección
La lámpara Sensor no se enciende a pesar del movimiento	<ul style="list-style-type: none"> ■ Los movimientos rápidos se suprimen para minimizar las interferencias o se ha seleccionado un campo de detección demasiado pequeño 	<ul style="list-style-type: none"> ■ Controlar el campo de detección

PT

1. Sobre este documento

Por favor, leia-o com atenção e guarde-o num local seguro!

- Protegido pela lei sobre direitos de autor. Qualquer reimpressão, mesmo que apenas parcial, só é permitida com o nosso consentimento.
- Reservado o direito a alterações que visem o progresso técnico.

Explicação de símbolos



Aviso de perigo!



Remete para referências do texto no documento.

2. Instruções de segurança gerais



Antes de executar qualquer trabalho no aparelho, desligue-o da corrente de alimentação!

- Durante a montagem, o cabo elétrico a ligar deve estar isento de tensão. Para tal, desligue primeiro a corrente e verifique se não há tensão, usando um busca-polos.
- A instalação da armadura com sensor consiste essencialmente em lidar com tensão de rede. Por esse motivo, terá de ser realizada de forma profissional segundo as respetivas prescrições de instalação e condições de conexão habituais nos diversos países (por ex.: **DE**: VDE 0100, **AT**: ÖVE / ÖNORM E8001-1, **CH**: SEV 1000)
- Use exclusivamente peças de origem.
- Reparações só podem ser efetuadas por oficinas especializadas.

3. RS PRO LED S2

Utilização prevista

- Armadura com detetor de movimento integrado para montar no interior.

Um sensor de alta frequência para a deteção de pessoas, um sensor de luminosidade para identificar situações de iluminação em recintos fechados e os LEDs isentos de manutenção são os fatores que permitem a iluminação de forma eficiente e sem retardamento. Dentro de um recinto, é possível agrupar várias armaduras por um sistema de comunicação por radiofrequência de 868 MHz (seleção de canais). O percurso de transmissão

radioelétrica segura, até à armadura seguinte, é de 50 m. Todas as armaduras têm os mesmos direitos e agem como se fossem uma única armadura global.

A armadura com sensor é um detetor de movimento ativo. O sensor de alta frequência integrado emite ondas eletromagnéticas de alta frequência (5,8 GHz) e capta o seu eco. Ao ocorrer o mínimo movimento dentro da área de deteção, a alteração do eco é captada pelo sensor. Um microprocessador emite então o sinal de comando «Ligar a luz». A deteção através de portas, vidros ou paredes finas é possível.

Nota:

A potência do sensor de alta frequência é de aprox. 1 mW – isto é, apenas uma milésima parte da potência emissora de um telemóvel ou de um forno micro-ondas.

Itens fornecidos (**fig. 3.1**)

Candeeiro com sensor
3 espaçadores
2 obturadores

Dimensões do produto (**fig. 3.2**)

Vista geral do aparelho (**fig. 3.3**)

- A** Tampa
- B** Corpo
- C** Ajuste do tempo
- D** Ajuste do alcance
- E** Regulação crepuscular
- F** LED de estado
- G** Conector
- H** Interruptores DIP

Áreas de deteção montagem no teto 1-8 m (**fig. 3.4**)

Área de deteção montagem na parede 2,5 m (**fig. 3.5**)

4. Ligação elétrica

- Desligue a fonte de alimentação elétrica (**fig. 4.1**)

Ligação ao cabo de alimentação (**fig. 4.1**)

O cabo de alimentação elétrica é constituído por 3 condutores:

- L** = Fase (geralmente preto, castanho ou cinzento)
- N** = Neutro (geralmente azul)
- PE** = Condutor terra (verde/amarelo)

Em caso de dúvida, procure identificar os cabos com um busca-polos; a seguir, volte a desligar a tensão. A fase (**L**) e o neutro (**N**) são conectados na barra de junção.

Importante:

Se as ligações forem trocadas, poderá ocorrer mais tarde um curto-circuito no aparelho ou na caixa de fusíveis. Nesse caso, os diversos condutores terão de ser identificados e ligados de novo. Naturalmente que no cabo de alimentação pode estar montado um interruptor de rede do tipo "liga - desliga".

A fonte de luz desta armadura só pode ser substituída pelo fabricante, por um técnico de serviço do assistente por ele autorizado ou por outra pessoa com qualificação equiparável.

5. Montagem

- Verifique todos os componentes para detetar eventuais danos.
- Se detetar qualquer dano, não coloque o produto em funcionamento.
- Escolha um local de montagem adequado, tendo em conta o alcance e a deteção de movimentos.

Passos para montagem

- Desligue a fonte de alimentação elétrica (fig. 4.1)
- Marque os furos (fig. 5.1)
- Faça os furos e coloque as buchas (fig. 5.2)
 - Montagem com cabo de alimentação embutido (fig. 5.3)
 - Montagem com cabo de alimentação saliente (fig. 5.4)
- Ligue o cabo de alimentação (fig. 5.5)
- Ligue a fonte de alimentação elétrica (fig. 5.6)
- Ajustes → "6.Funcionamento"
- Proceder aos ajustes (fig. 5.7)
- Coloque a tampa (fig. 5.6)

6. Funcionamento

Configurações de fábrica

Ajuste do tempo: 5 segundos
Ajuste do alcance: 8 m
Regulação crepuscular: 2000 lux
Iluminação de presença: 10 %

Depois de montar o corpo e estabelecer a ligação à rede elétrica, a armadura com sensor pode ser colocada em funcionamento. Ao colocar a armadura manualmente em funcionamento, usando o interruptor da luz, a armadura apaga-se após 10 segundos, para a fase de calibração, voltando depois a ativar-se para o funcionamento controlado por sensor. Não é necessário carregar de novo no interruptor da luz.

Função do potenciómetro (fig. 6.1)

Ajuste do tempo (tempo de luz ligada) (fig. 6.1/C)

O tempo desejado para luz ligada da armadura pode ser ajustado continuamente entre aprox. 5 segundos e, no máx., 15 minutos. Cada deteção de movimento antes de ter decorrido esse tempo faz reiniciar o cronómetro.

Nota: Sempre que se desliga a armadura, a nova deteção de movimento é interrompida por aprox. 1 segundo. Só depois de ter decorrido este tempo é que a armadura pode voltar a ativar a luz ao detetar um movimento.

Ao realizar o ajuste da área de deteção e o teste de funcionamento, recomendamos definir o tempo mais curto.

Ajuste do alcance (sensibilidade) (fig. 6.1/D)

O termo alcance descreve o diâmetro mais ou menos circular no chão, que resulta como área de deteção ao montar a iluminação a uma altura de aproximadamente 2,5 m.


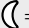
- Potenciómetro no máximo = alcance máximo (8 m)
- Potenciómetro no mínimo = alcance mín. (1 m)


Encaixando os obturadores fornecidos, é possível reduzir o alcance em quatro direções → **8. Função de deteção de presença.** (Fig. 6.3-6.7)

Gráfico de deteção (fig. 6.8)

Regulação crepuscular (nível de luminosidade) (fig. 6.1/G)

O nível de luminosidade desejado para a iluminação pode ser ajustado progressivamente de aprox. 2 a 2000 lux.

- Potenciómetro em  = regime diurno (independentemente da luminosidade)
- Potenciómetro em  = regime crepuscular (aprox. 2 lux)


Para definir a área de deteção e para o teste de funcionamento à luz do dia o potenciómetro tem de estar em .

Iluminação de presença

Esta função permite uma iluminação de presença com 10 a 20% da potência luminosa e pode ser regulada através dos controlos remotos RC10 ou Smart Remote. A luz só se acende pelo tempo predefinido (ver ajuste do tempo) com potência luminosa máxima (100%) ao ser detetado um movimento dentro da área de deteção. A seguir, a armadura volta para a iluminação de presença.

7. Funções especiais

Funções dos interruptores DIP (fig. 6.2)

 **Nota:** 1 = ON / 1-5 ↑
0 = OFF / 1-5 ↓

DIP 1-5 (seleção de canais)

00000 OFF	00001 Canal 1
00010 Canal 2	00011 Canal 3
00100 Canal 4	00101 Canal 5
00110 Canal 6	00111 Canal 7
01000 Canal 8	01001 Canal 9
01010 Canal 10	01011 Canal 11
01100 Canal 12	01101 Canal 13
01110 Canal 14	01111 Canal 15
10000 Canal 16	10001 Canal 17
10010 Canal 18	10011 Canal 19
10100 Canal 20	10101 Canal 21
10110 Canal 22	10111 Canal 23
11000 Canal 24	11001 Canal 25
11010 Canal 26	11011 Canal 27
11100 Canal 28	11101 Canal 29
11110 Canal 30	11111 Canal 31

DIP 6-7 – Função de regulação da luz

- 00 = Nenhum nível de intensidade. Armadura LIGA ao detetar movimento a partir do valor crepuscular predefinido e pelo tempo selecionado
- 11 = Regulação da intensidade durante toda a noite. Candeeiro LIGA ao detetar movimento. Candeeiro DESLIGA a partir do valor crepuscular predefinido.
- 10 = Iluminação LIGA ao detetar movimento a partir do valor crepuscular predefinido + iluminação de presença durante 10 minutos depois de decorrer o tempo predefinido.
- 01 = Iluminação LIGA ao detetar movimento a partir do valor crepuscular predefinido + iluminação de presença durante 30 minutos depois de decorrer o tempo predefinido.

Configuração de fábrica interruptor DIP 0/OFF

Nota:

A alteração das configurações dos interruptores DIP só é possível quando a tensão da rede é aplicada.

8. Acessórios (opcional)

- Controlo remoto RC 10 (EAN 4007841007645)
- Controlo remoto Smart Remote (EAN 4007841009151)

Funções adicionais RC10 e Smart Remote

O RS PRO LED S2 oferece funções adicionais ao usar os controlos remotos RC 10 ou Smart Remote. Os controlos remotos opcionais facilitam a instalação de grandes sistemas de iluminação, pois deixa de ser necessário ajustar cada uma das armaduras antes de as instalar. Os controlos remotos permitem controlar um número ilimitado de armaduras. Cada premir válido do botão é confirmado na armadura pelo piscar.

Funções do comando:

1. Ajuste do alcance
2. Ajuste do tempo/tempo de luz ligada
3. Tempo de iluminação personalizado
4. Regulação crepuscular
5. Regime noturno
6. Regime diurno
7. Teach-IN
8. Modo de funcionamento de teste
9. DESLIGAR/LIGAR a iluminação permanente
10. Iluminação de presença
11. Nível de iluminação de presença/nível de iluminação principal
12. Comportamento em grupo (toggle)
13. Remote Group Setting (RGS)
14. Reset
15. Sensibilidade do sensor

Ao ocorrerem ativações erradas por objetos em movimento, a sensibilidade do sensor pode ser ajustada com a tecla (-) para omitir movimentos interferentes. O botão (N) estabelece o nível de sensibilidade normal.

Funções adicionais através do Smart Remote

Função de ativação de grupos vizinhos:

Usando o Smart Remote, é possível ativar ou desativar esta função que permite definir grupos adjacentes ao grupo de iluminação selecionado (grupos por seleção de canal). Quando o sensor do grupo de iluminação deteta um movimento, os grupos vizinhos também mudam para a iluminação principal ou para um nível de luminosidade predefinido (nível de iluminação de presença). Desta forma, num vão de escadas será também ligada a iluminação dos andares adjacentes, o que significa que já não é necessário entrar primeiro na área de deteção do sensor no andar seguinte. Por motivos de segurança e conforto evita-se que alguém tenha de andar no escuro.

Função de deteção de presença:

Usando o Smart Remote, é possível ativar ou desativar a função de deteção de presença. A função de deteção de presença deverá ser ativada

para ajustar a deteção do sensor de maneira que a sensibilidade após a ligação seja mais elevada. Isso permite que, por exemplo, depois de entrar na área de deteção (com grandes movimentos), também sejam detetados movimentos menores, como os de braços ou mãos. Desta forma, evita-se que os movimentos fora da área de deteção desejada deem origem à ligação inadvertida, assegurando, todavia, que a iluminação continue ligada na presença de movimentos menores. Para impedir a ligação permanente, deve ser detetado, no mínimo, um movimento a cada dez minutos. Se assim não for, o modo de maior sensibilidade é desativado e a iluminação desliga-se depois de ter decorrido o tempo de luz ligada. Se a armadura continuar inadvertidamente ligada a título permanente, desative a função de deteção de presença.

9. Reciclagem

Equipamentos elétricos, acessórios e embalagens devem ser entregues num posto de reciclagem ecológica.



Nunca deite equipamentos elétricos para o lixo doméstico!

Só para países da UE:

Segundo a diretiva europeia relativa aos resíduos de equipamentos elétricos e eletrónicos, e a respetiva transposição para o direito nacional, todos os equipamentos elétricos e eletrónicos em fim de vida útil devem ser recolhidos separadamente e entregues nos pontos de recolha previstos para fins de reutilização ecológica.

10. Declaração de conformidade

O(a) abaixo assinado(a) STEINEL Vertrieb GmbH declara que o presente tipo de equipamento de rádio RS PRO LED S2 está em conformidade com a Diretiva 2014/53/UE. O texto integral da declaração de conformidade está disponível no seguinte endereço de Internet: www.steinel.de

11. Garantia do fabricante

Enquanto comprador, tem direito a uma garantia quer seja legal ou por defeitos de fabrico junto do vendedor. A nossa declaração de garantia não tem qualquer efeito substitutivo nem limitador sobre estes direitos. Nós concedemos-lhe 5 anos de garantia sobre o perfeito estado e o correto funcionamento do seu produto da série STEINEL

Profissional. Garantimos-lhe que o produto não apresenta quaisquer defeitos de material, fabrico e construção. Garantimos as perfeitas condições de funcionamento de todos os componentes eletrónicos e cabos, bem como a ausência de defeitos em todos os materiais utilizados e respetivos acabamentos.

Reclamação

Se pretender fazer uma reclamação, ao abrigo da garantia, envie por favor, o seu produto completo com os respetivos portes pagos e acompanhado pelo original da fatura de compra, que deverá conter obrigatoriamente a data da compra e a designação inequívoca do produto, ao seu revendedor ou diretamente a nós: **F. Fonseca, S.A. - Rua João Francisco do Casal 87-89, 3800-266 Aveiro.** Por isso, recomendamos que guarde a sua fatura de compra num local seguro até o prazo de garantia expirar. A F. Fonseca, S.A. não assumirá qualquer responsabilidade pelos custos e riscos de transporte na devolução de um produto. Para obter informações sobre como reclamar o seu direito a uma intervenção ao abrigo da garantia, visite o nosso site em www.ffonseca.com

Se necessitar de uma intervenção ao abrigo da garantia ou se tiver qualquer dúvida em relação ao seu produto, contacte-nos através da nossa linha de assistência: **+351 234 303 900.**



12. Dados técnicos

Dimensões (Ø × A)	Ø 362 × 85 mm
Tensão da rede	220-240 V, 50/60 Hz
Potência	LED de 26 W (função de regulação de 2,6 W)
Fator de potência	0,92
Fluxo luminoso (sem cobertura)	WW 3666 lm 141 lm/W NW 3484 lm 148 lm/W
Eficiência	90 lm/W (sem cobertura)
Fluxo luminoso (com cobertura)	WW PMMA 2496 lm 96 lm/W NW PMMA 2626 lm 101 lm/W WW PC 2106 lm 81 lm/W NW PC 2210 lm 85 lm/W WW vidro 1950 lm 75 lm/W NW vidro 2054 lm 79 lm/W Opal IP 65 2010 lm 77 lm/W
Temperatura de cor	RS PRO LED S2 WW: 3000 K (branco quente) RS PRO LED S2 NW: 4000 K (branco neutro)
Tecnologia de alta frequência:	5,8 GHz (reage ao menor movimento qualquer que seja a temperatura)
Ângulo de deteção	360° com ângulo de abertura de 160°
Potência emissora	aprox. 1 mW
Alcance	Ø 1-8 m
Cobertura máx. da área	aprox. 50 m ²
Ajuste do tempo	5 S - 15 min
Regulação crepuscular	2-2000 lux
Iluminação de presença	10-20 %
Regulação da intensidade luminosa	10-20 % função de regulação a) toda a noite b) 10 min depois de decorrido o tempo predefinido c) 30 min depois de decorrido o tempo predefinido
Grau de proteção	IP 20 (RS PRO LED S2 Opal IP 65: IP 65)
Resistência ao impacto	PC: IK07 / Vidro: IK02 / PMMA: IK03 / IP 65: IK07
Classe de proteção	II
Intervalo de temperatura	-10 a +50 °C

13. Falhas de funcionamento		
Falha	Causa	Solução
A armadura com sensor não tem tensão	<ul style="list-style-type: none"> ■ Proteção disparou, não ligado, ligação interrompida ■ Curto-circuito no cabo proveniente da rede ■ Interruptor de rede eventualmente existente está desligado 	<ul style="list-style-type: none"> ■ Rearme ou substitua o fusível, ligue o interruptor de rede, verifique o condutor com um multímetro ■ Verifique as ligações ■ Ligue o interruptor de rede
A armadura com sensor não se liga	<ul style="list-style-type: none"> ■ Foi escolhida a regulação crepuscular errada ■ Interruptor de rede DESLIGADO ■ Proteção disparou 	<ul style="list-style-type: none"> ■ Reajuste ■ Ligue ■ Rearme ou substitua a proteção; se necessário, verifique a ligação
A armadura com sensor não desliga	<ul style="list-style-type: none"> ■ Movimento constante na área de detecção 	<ul style="list-style-type: none"> ■ Controle a área
A armadura com sensor liga sem movimento aparente	<ul style="list-style-type: none"> ■ Armadura não foi montada corretamente ■ Ocorreu um movimento, mas o observador não reparou (movimento por trás da parede, movimento de um objeto pequeno nas imediações diretas do candeeiro, etc.) 	<ul style="list-style-type: none"> ■ Monte o corpo da armadura com firmeza ■ Controle a área
A armadura com sensor não liga apesar de ocorrer um movimento	<ul style="list-style-type: none"> ■ Os movimentos rápidos são suprimidos para minimizar as falhas de detecção ou a área de detecção definida é demasiado pequena 	<ul style="list-style-type: none"> ■ Controle a área

SE

1. Om detta dokument

Läs noga igenom dokumentet och förvara det väl!

- Upphovsrättsligt skyddat. Eftertryck, även delar av texten, bara med vårt samtycke.
- Ändringar som görs pga den tekniska utvecklingen, förbehålles.

Symbolförklaring



Varning för fara!



Hänvisning till textställen i dokumentet.

2. Allmänna säkerhetsanvisningar



Bryt spänningen före alla arbeten på produkten!

- Inkoppling måste utföras i spänningsfritt tillstånd. Bryt strömmen och kontrollera med spänningsprovare att alla parter är spänningslösa.
- Eftersom sensorarmaturen installeras till nätspänningen enligt gällande installationsföreskrifter och anslutningskrav i respektive land. (t.ex.: **DE:** VDE 0100, **AT:** ÖVE / ÖNORM E8001-1, **CH:** SEV 1000)
- Använd endast originalreservdelar.
- Reparationer får bara genomföras i en auktoriserad verkstad.

3. RS PRO LED S2

Användningsområde

- Sensorarmatur med aktiv rörelsevakt för montering inomhus

En HF-sensor som tänds ljuset vid rörelse och en ljussensor för registrering av omgivningens ljusnivå samt underhållsfria LED-lampor gör att ljuset tänds effektivt och utan minsta fördröjning. Flera armaturer kan sammankopplas i en gemensam grupp via radioförbindelse (868 MHz) med en räckvidd på upp till 50 meter för radiosignalen. Om någon armatur detekterar rörelse tänds alla armaturer i gruppen under förutsättning att alla är inställda på samma radiokanal.

Sensorarmaturen är en aktiv rörelsevakt. Den integrerade HF-sensorn sänder högfrekventa elektromagnetiska vågor (5,8 GHz) och mottar deras eko. Vid minsta rörelse i lampans bevakningsområde

registreras ekoförändringen av sensorn. En mikroprocessor utlöser då kommandot "tänd ljuset". Detekteringen fungerar också genom dörrar, glas eller tunna väggar.

Anmärkning:

HF-sensorns högfrekvensseffekt är ca 1 mW – det är bara en tusendel av sändareffekten från en mobiltelefon eller en mikrovägsugn.

Innehåll (bild 3.1)

Sensorarmatur
3 distanser för utanpåliggande ledning
2 Avskärmningar för sensorn

Produktmått (bild 3.2)

Översikt över enheter (bild 3.3)

- A** Kupa
- B** Elektronikhus
- C** Efterlystid
- D** Inställning av räckvidd
- E** Skymningsinställning
- F** Status-LED
- G** Anslutningsplintar
- H** DIP-brytare

Bevakningsområden takmontage 1-8 m (bild 3.4)

Bevakningsområden väggmontage 2,5 m (bild 3.5)

4. Elektrisk anslutning

- Bryt spänningen (bild 4.1)

Anslutning nätkabel (bild 4.1)

Nätledningen består av en 3-ledarkabel:

- L** = Fas (oftast svart, brun eller grå)
- N** = Nollledare
- PE** = Skyddsledare

Vid osakerhet, måste kabeln identifieras med en spänningsprovare; gör den därefter spänningsfri igen. Fas (**L**) och nollledare (**N**) monteras i anvisad plint.

Viktigt:

En förväxling av anslutningarna leder till kortslutning i armaturen eller i säkringsskåpet. I ett sådant fall måste de enskilda kablarna identifieras igen och anslutas på nytt. På nätkabeln kan naturligtvis en strömställare för till- och frånkoppling installeras.

Ljuskällan i denna armatur får endast bytas ut av tillverkaren eller av en av tillverkaren auktoriserad servicetekniker eller av en annan person med jämförbar kvalifikation.

5. Montage

- Kontrollera samtliga delar med avseende på skador.
- Är produkten skadad får den inte tas i bruk.
- Välj en lämplig montageplats med hänsyn till räckvidden och rörelsedetekteringen.

Montageordning

- Bryt spänningen (bild 4.1)
- Markera borrhålen (bild 5.1)
- Borra hål och sätt i pluggar (bild 5.2)
 - Kabel infällt montage (bild 5.3)
 - Utanpåliggande kabel (bild 5.4)
- Anslut nätkabeln (bild 5.5)
- Slå till spänningen (bild 5.6)
- Inställningar → "6. Funktion"
- Företa inställningarna (bild 5.7)
- Sätt på skyddet (bild 5.6)

6. Funktion

Fabriksinställningar

Efterlystid:	5 sekunder
Inställning av räckvidden:	8 m
Skymningsinställning:	2000 lux
Nattljus:	10 %

Efter att kåpan har monterats och nätanslutningen är genomförd, är sensorarmaturen klar att användas. Om armaturen tänds manuellt med strömbrytare, släcks den alltid efter 10 sekunder för kalibrering och är därefter aktiv i sensordrift. Strömbrytaren behöver inte slås till igen.

Funktion ställskruv (bild 6.1)

Tidsinställning (efterlystid) (bild 6.1/C)

Önskad efterlystid för armaturen kan ställas in steglöst från ca 5 sekunder till max. 15 minuter. Varje registrerad rörelse startar om tiden på nytt.

Anmärkning:

Efter varje gång som lampan har släckts avbryts rörelsebevakningen i ca 1 sekund innan en ny rörelse åter kan tända armaturen.

För inställningen av bevakningsområdet och för funktionstestet, rekommenderas den kortaste tiden.

Inställning av räckvidd (känslighet) (bild 6.1/D)

Med räckvidd menas det cirkelformade område på golvet som utgör bevakningsområdet vid en montering på 2,5 m höjd.

- Ställskruv max. = max. räckvidd (8 m)
- Ställskruv min. = min. räckvidd (1 m)


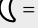
Genom montering av bifogade täckplattor kan räckvidden reduceras i fyra riktningar

→ 8. Närvarovaktsfunktion. (bild 6.3-6.7)

Bevakningsdiagram (bild 6.8)

Skymningsnivå (aktiveringsnivå) (bild 6.1/E)

Armaturens aktiveringsnivå kan steglöst ställas in mellan ca 2 till 2000 lux.

- Ställskruven på  = drift i dagsljus (oberoende av ljusstyrka)
- Ställskruven på  = aktivering vid skymning (ca 2 lux)

För inställningen av bevakningsområdet och för funktionstestet i dagsljus, måste ställskruven stå på .

Nattljus

Nattljuset med 10 till 20 % av full effekt kan ställas in via fjärrkontrollen RC 10 eller Smart Remote. Vid rörelse i bevakningsområdet tänds ljuset under inställd tid (se efterlystid) med maximal effekt (100 %). Därefter går lampan tillbaka till nattljus.

7. Speciella funktioner

Funktioner DIP-brytare (bild 6.2)



Anmärkning: 1 = ON / 1-5 ↑
0 = OFF / 1-5 ↓

DIP 1-5 (kanalval)

00000 OFF	00001 kanal 1
00010 kanal 2	00011 kanal 3
00100 kanal 4	00101 kanal 5
00110 kanal 6	00111 kanal 7
01000 kanal 8	01001 kanal 9
01010 kanal 10	01011 kanal 11
01100 kanal 12	01101 kanal 13
01110 kanal 14	01111 kanal 15
10000 kanal 16	10001 kanal 17
10010 kanal 18	10011 kanal 19
10100 kanal 20	10101 kanal 21
10110 kanal 22	10111 kanal 23
11000 kanal 24	11001 kanal 25
11010 kanal 26	11011 kanal 27
11100 kanal 28	11101 kanal 29
11110 kanal 30	11111 kanal 31

DIP 6-7 – Dimningsfunktion

- 00 = Inget grundljus. Armaturen tänds vid rörelse från inställt skymningsvärde.
- 11 = Grundljus hela tiden (beroende på inställt skymningsvärde). Armaturen tänds vid rörelse.
- 10 = Armaturen TÄNDS vid rörelse från inställt skymningsvärde + nattljus i 10 minuter efter att inställd tid har löpt ut.
- 01 = Armaturen TÄNDS vid rörelse från inställt skymningsvärde + nattljus i 30 minuter efter att inställd tid har löpt ut.

Fabriksinställning DIP-brytare 0/OFF

Anmärkning:

Ändring av inställningarna på DIP-omkopplarna är endast möjlig när nätspänningen är påslagen.

8. Tillbehör

- Fjärrkontroll RC 10, art E7502907
- Fjärrkontroll Smart Remote, art E1360256

Extra funktioner RC10 och Smart Remote

Med fjärrkontrollerna RC 10 eller Smart Remote är det möjligt att göra ytterligare inställningar på RS PRO LED S2. Fjärrkontrollerna som finns som tillbehör, underlättar installationen av större belysningsanläggningar, eftersom de enskilda armaturerna inte längre behöver ställas in före installationen. Med fjärrkontrollerna kan ett valfritt antal armaturer styras. Armaturen blinkar vid varje giltigt knapptryck.

Funktioner fjärrkontroll:

1. Inställning av räckvidd
2. Tidsinställning / efterlystid
3. Individuell efterlystid
4. Skymningsinställning
5. Nattdrift
6. Dagsljusdrift
7. Teach-IN
8. Testdrift
9. Permanent ljus PÅ/AV
10. Nattljus
11. Nattljusnivå / huvudljusnivå
12. Gruppreaktion (Toggle)
13. Remote Group Setting (RGS)
14. Reset
15. Sensorns känslighet

Skulle oönskade tändningar förekomma genom objekt som rör sig, kan sensorns känslighet reduceras med knappen (←), för att undvika de oönskade tändningarna. Med knappen (N) ställs den normala känsligheten in.

Extra funktioner via Smart Remote

Grannfunktion:

Via Smart Remote kan grannfunktionen aktiveras resp. avaktiveras. Via trapphusfunktionen kan de valda armaturgruppernas (grupper per kanalval) granngrupper definieras. Detekterar ljusgruppens sensor en rörelse, kopplar även granngrupperna om till huvudljus eller till en definierad dimningsnivå (nattljusnivå). Ljuset tänds då även på de andra våningarna i trapphuset, utan att man måste befinna sig inom en sensors bevakningsområde på respektive våningsplan. Av säkerhets- och trygghetsskäl behöver man inte gå in där det är mörkt.

Närvarodetektor:

Via Smart Remote kan närvarodetektorn aktiveras resp. avaktiveras. Närvarodetektorn bör aktiveras för att öka sensorns känslighet efter tillkopplingen. På så sätt kan t.ex. efter att man har gått in i bevakningsområdet (med stora rörelser) även små arm- och handrörelser detekteras. Därmed undviks att rörelser utanför önskat bevakningsområde orsakar oönskade tändningar, men att ljuset förblir tänd vid mindre rörelser. För att undvika permanent tillkoppling måste minst en rörelse detekteras var 10:e minut. Om så inte är fallet lämnas det känsliga läget och ljuset släcks efter att efterlystiden har löpt ut. Om armaturen förblir tänd även när du inte vill det, avaktivera då närvarofunktionen.

9. Avfallshantering

Elapparater, tillbehör och förpackning måste lämnas in till miljövänlig återvinning.



Kasta inte elapparater i hushållssoporna!

Gäller endast EU-länder:

Enligt det gällande europeiska direktivet om uttjänta elektriska och elektroniska apparater och dess omsättning i nationell lagstiftning, måste uttjänta elapparater samlas separat och lämnas in till miljövänlig återvinning.

10. Avfallshantering

Härmed försäkras STEINEL Vertrieb GmbH att denna typ av radioutrustning RS PRO LED S2 överensstämmer med direktiv 2014/53/EU. Den fullständiga texten till EU-försäkran om överensstämmelse finns på följande webbadress: www.steinell.de

11. Tillverkargaranti

Som köpare har du rätt till gällande garantirättigheter enligt konsumentlagen alt. ALEM 09. Dessa rättigheter varken förkortas eller begränsas genom vår garantiförklaring. Utöver den rättsliga garantifristen, ger vi 5 års garanti på att din STEINEL-Professional-Sensor-produkt är i oklanderligt skick och fungerar korrekt. Vi garanterar, att denna produkt är helt utan material-, produktions- eller konstruktionsfel. Vi garanterar, att alla elektroniska element och kablar är fullt funktionsdugliga samt att allt använt råmaterial jämte dess ytor, är helt utan brister.

Reklamation

Om du vill reklamera din produkt, så kontaktar du inköpsstället dvs din återförsäljare. Om återförsäljaren av olika anledningar ej kan kontaktas kan du vända dig direkt till Steinels generalagent i Sverige; **Karl H Ström AB, Verktygsvägen 4, 553 02 Jönköping, 036 - 550 33 00.** Vi rekommenderar att du sparar kvittot väl tills garantitiden har gått ut. För transportkostnader och -risker vid retursändningar lämnar STEINEL ingen garanti.

Ytterligare uppgifter om produkter samt kontakt hittar du på vår hemsida. www.khs.se

Om du har frågor beträffande produkten eller frågor om garantins omfattning, kan du alltid nå oss på **036 - 550 33 00.**

5 Å R S
TILLVERKAR
GARANTI

12. Tekniska data

Mått (Ø × H)	Ø 362 × 85 mm
Spänning	220-240 V, 50/60 Hz
Effekt	26 W LED (2,6 W dimring)
Effektfaktor	0,92
Ljusflöde (utan kupa)	WW 3666 lm 141 lm/W NW 3484 lm 148 lm/W
Ljusutbyte	90 lm/W (utan kupa)
Ljusflöde (med kupa)	WW PMMA 2496 lm 96 lm/W NW PMMA 2626 lm 101 lm/W WW PC 2106 lm 81 lm/W NW PC 2210 lm 85 lm/W WW glas 1950 lm 75 lm/W NW glas 2054 lm 79 lm/W Opal IP 65 2010 lm 77 lm/W
Färgtemperatur	RS PRO LED S2 WW: 3000 K (varmvit) RS PRO LED S2 NW: 4000 K (neutralvit)
HF-teknik	5,8 GHz (reagerar på minsta rörelse, oberoende av temperaturen)
Bevakningsvinkel	360° med 160° öppningsvinkel
Sändeffekt	ca 1 mW
Räckvidd	Ø 1-8 m
Max. bevakningsområde	ca 50 m ²
Efterlystid	5 sek. - 15 min
Skymningsinställning	2-2000 lux
Nattljus	10-20 %
Grundljus	10-20% dimningsfunktion a) hela natten b) 10 min. efter att den inställda tiden gått ut c) 30 min. efter att den inställda tiden gått ut
Skyddsklass	IP 20 (RS PRO LED S2 Opal IP 65: IP 65)
Slagtålighet	PC: IK07 / glas: IK02 / PMMA: IK03 / IP 65: IK07
Isolationsklass	II
Temperaturområde	-10 till +50 °C

13. Driftstörningar

Störning	Orsak	Åtgärd
Sensorarmaturen utan spänning	■ säkring har utlöst, inte påkopplad, strömförsörjning avbruten ■ kortslutning i nätkabeln ■ eventuellt befintlig nätströmbrytare FRÅN	■ slå till säkringen, byt ut, slå till spänningen, testa med spänningsprovare ■ kontrollera anslutningarna ■ slå till nätströmbrytaren
Sensorarmaturen tänds inte	■ felaktig skymningsinställning ■ nätströmbrytare FRÅN ■ säkring har utlöst	■ Ställ in på nytt ■ slå till ■ slå till säkringen, byt ut, kontrollera evtl. anslutningen
Sensorarmaturen släcks inte	■ ständig rörelse i bevakningsområdet	■ kontrollera området
Sensorarmaturen tänds utan förnimbar rörelse	■ armaturen inte korrekt monterad ■ rörelse fanns, men kunde inte detekteras (rörelse bakom en vägg, rörelse av ett litet objekt i lampans omedelbara närhet osv.)	■ fixera lampkupan ■ kontrollera området
Sensorarmaturen tänds inte trots rörelse	■ snabba rörelser undertrycks för att minimera feltändningar eller bevakningsområdet är för litet inställt	■ kontrollera området

1. Om dette dokument

Læs det omhyggeligt, og gem det!

- Ophavsretligt beskyttet. Eftertryk, også i uddrag, kun med vores tilladelse.
- Vi forbeholder os ret til ændringer af hensyn til den tekniske udvikling.

Symbolforklaring



Advarsel mod farer!



Henvisning til tekststeder i dokumentet.

2. Generelle sikkerhedsanvisninger



Afbryd spændingstilførslen, før der arbejdes på enheden!

- Ved montering skal spændingen til den el-ledning, der skal tilsluttes, være afbrudt. Sluk derfor først strømmen, og kontrollér med en spændingstester, at spændingen er afbrudt.
- Når sensorlampen installeres, arbejdes der med netspænding. Derfor skal arbejdet udføres fagligt korrekt i overensstemmelse med det pågældende lands installationsforskrifter og tilslutningsforhold. (f.eks.: **DE:** VDE 0100, **AT:** ÖVE / ÖNORM E8001-1, **CH:** SEV 1000)
- Brug kun originale reservedele.
- Reparationer må kun udføres på autoriserede værksteder.

3. RS PRO LED S2

Korrekt anvendelse

- Sensorlampe med aktiv bevægelsessensor til indendørs montering

En højfrekvenssensor til registrering af personer, en lyssensor til registrering af lysituationen i rummet samt vedligeholdelsesfrie LED'er muliggør effektiv belysning uden forsinkelse. I et rum kan flere lamper forbindes til en gruppe vha. en 868 MHz trådløs kommunikationsanordning (kanalvalg). Den sikre trådløse forbindelse til næste lampe er her 50 m. Alle lamper er hermed ligestillede og agerer som en stor samlet lampe. Sensorlampen er en aktiv bevægelsessensor. Den integrerede HF-sensor udsender højfrekvente elektromagnetiske bølger (5,8 GHz) og modtager deres ekko. Ved den mindste bevægelse i lampens overvågningsområde registreres ekkoændringen af

sensoren. En mikroprocessor udløser derefter kommando "Tænd lyset". Sensoren kan registrere signaler gennem døre, ruder og tynde vægge.

Henvisning:

HF-sensorens højfrekvenseffekt er ca. 1 mW – det er kun en tusindedel af sendeeffekten fra en mobiltelefon eller en mikrobølgeovn.

Leveringsomfang (fig. 3.1)

Sensorlampe
3 afstandsholdere
2 indstiksafskærmninger

Produkt mål (fig. 3.2)

Oversigt over enheden (fig. 3.3)

A Skærm

B Elektronikhus

C Tidsindstilling

D Rækkeviddeindstilling

E Skumringsindstilling

F Status-LED

G Stikforbindelse

H DIP-kontakter

Overvågningsområder ved loftmontering 1-8 m (fig. 3.4)

Overvågningsområder ved vægmontering 2,5 m (fig. 3.5)

4. Elektrisk tilslutning

- Afbryd strømforsyningen (fig. 4.1)

Tilslutning af nettilførslen (fig. 4.1)

Nettilførslen består af en ledning med 3 ledere:

L = fase (oftest sort, brun eller grå)

N = nulleder (oftest blå)

PE = jordledning (grøn/gul)

Hvis du er i tvivl, skal du identificere ledningerne med en spændingstester og derefter afbryde spændingen igen. Fase (**L**) og nulleder (**N**) sluttes til kronemuffen.

Vigtigt:

Ombytning af tilslutningerne fører senere til kortslutning i enheden eller i sikringsboksen. Hvis dette sker, skal de enkelte ledninger identificeres og monteres igen. Der kan naturligvis installeres en tænd- og sluk-kontakt i netledningen.

Denne lampes lyskilde må kun udskiftes af producenten eller af en servicetekniker, der er autoriseret af producenten, eller af en person med tilsvarende kvalifikationer.

5. Montering

- Kontrollér alle komponenter for beskadigelser.
- Er produktet beskadiget, må det ikke tages i brug.
- Vælg et egnet monteringssted, hvor der er taget hensyn til rækkevidde og bevægelsesregistrering

Monteringstrin

- Afbryd strømforsyningen (fig. 4.1)
- Afmærk borehuller (fig. 5.1)
- Bør huller, og sæt dyvler i (fig. 5.2)
 - Montering ved skjult tilførselsledning (fig. 5.3)
 - Montering ved synlig tilførselsledning (fig. 5.4)
- Tilslut tilslutningskablet (fig. 5.5)
- Tænd strømforsyningen (fig. 5.6)
- Indstillinger → "6. Funktion"
- Foretag indstillinger (fig. 5.7)
- Sæt skærmen på (fig. 5.6)

6. Funktion

Standardindstillinger

Tidsindstilling: 5 sekunder
Rækkeviddeindstilling: 8 m
Skumringsindstilling: 2000 lux
Natlys: 10 %

Når huset er monteret, og strømmen er tilsluttet, kan sensorlampen tages i brug. Når lampen tændes manuelt via tænd/sluk-kontakten, slukker den efter 10 sekunder i hele kalibreringsfasen og er efterfølgende aktiv med henblik på sensorstyring. Det er ikke nødvendigt at tænde kontakten igen.

Indstillingsknappens funktion (fig. 6.1)

Tidsindstilling (efterløbstid) (fig. 6.1/C)

Den ønskede lysperiode for lampen kan indstilles trinløst fra ca. 5 sekunder til maks. 15 minutter. Enhver bevægelse, som registreres, inden denne tid er udløbet, starter atter tidstælleren.

Bemærk:

Hver gang lampen slukkes, er en ny bevægelsesregistrering spærret i ca. 1 sekund. Først derefter kan lampen igen tændes ved bevægelse. Ved indstilling af overvågningsområdet og ved funktions testen anbefales det at indstille den korteste tid.

Rækkeviddeindstilling (følsomhed) (fig. 6.1/D)

Med begrebet rækkevidde menes den kredsformede diameter på jorden, som ved montering i 2,5 m højde giver overvågningsområdet.

- Indstillingsknap maksimum = maks. rækkevidde (8 m)
- Indstillingsknap minimum = min. rækkevidde (1 m)

Ved at montere de medfølgende indstiksafskærmninger kan du reducere rækkevidderne i fire retninger → 8. Tilstedeværelsessensor-funktion. (fig. 6.3-6.7)

Overvågningsdiagram (fig. 6.8)

Skumringsindstilling (aktiveringsgrænse) (fig. 6.1/E)

Lampens ønskede aktiveringstærskel kan indstilles trinløst fra ca. 2 til 2000 lux.

- Indstillingsknap indstillet til = dagslystilstand (lysstyrkeafhængig)
- Indstillingsknap indstillet til = skumringstilstand (ca. 2 lux)

Ved indstilling af overvågningsområdet og funktions-test i dagslys skal indstillingsknappen stå på .

Natlys

Natlys muliggør belysning med 10 til 20 % af lyseffekten og kan indstilles med fjernbetjenerne RC 10 eller Smart Remote. Først ved bevægelse i overvågningsområdet skifter lyset i den indstillede tid (se tidsindstilling) til den maksimale lysstyrke (100 %). Derefter skifter lampen igen til natlys.

7. Specialfunktioner

DIP-kontakternes funktioner (fig. 6.2)



Henvisning: 1 = ON / 1-5 ↑
0 = OFF / 1-5 ↓

DIP 1-5 (kanalvalg)

00000 OFF	00001 kanal 1
00010 kanal 2	00011 kanal 3
00100 kanal 4	00101 kanal 5
00110 kanal 6	00111 kanal 7
01000 kanal 8	01001 kanal 9
01010 kanal 10	01011 kanal 11
01100 kanal 12	01101 kanal 13
01110 kanal 14	01111 kanal 15
10000 kanal 16	10001 kanal 17
10010 kanal 18	10011 kanal 19
10100 kanal 20	10101 kanal 21
10110 kanal 22	10111 kanal 23
11000 kanal 24	11001 kanal 25
11010 kanal 26	11011 kanal 27
11100 kanal 28	11101 kanal 29
11110 kanal 30	11111 kanal 31

DIP 6-7 – dæmpningsfunktion

00 = intet dæmpningsniveau. Lampe TÆNDT ved bevægelse fra indstillet skumringsværdi i det valgte tidsrum.

11 = Dæmpning hele natten. Lampe TÆNDT ved bevægelse. Lampe SLUKKET fra indstillet skumringsværdi

10 = Lampe TÆNDT ved bevægelse fra den indstillede skumringsværdi + natlys i 10 minutter efter at den indstillede tid er udløbet.

01 = Lampe TÆNDT ved bevægelse fra den indstillede skumringsværdi + natlys i 30 minutter efter at den indstillede tid er udløbet.

Fabriksindstilling DIP-kontakt 0/OFF

Bemærk:

Ændring af indstillingerne på DIP-switchene er kun mulig, når der tilsluttes netspænding.

8. Tilbehør (ekstraudstyr)

– FB RC 10 (EAN 4007841007645)

– FB Smart Remote (EAN 4007841009151)

Ekstrafunktioner RC 10 og Smart Remote

RS PRO LED S2 har flere funktioner, når fjernbetjeningerne RC 10 eller Smart Remote anvendes. Fjernbetjeningerne, der fås som ekstraudstyr, gør det lettere at installere større belysningsanlæg, fordi hver enkelt lampe ikke længere skal indstilles før installationen. Fjernbetjeningerne kan anvendes til styring af et vilkårligt antal lamper. Ethvert gyldigt tryk på knappen bekræftes på lampen med et blink.

Funktioner ved fjernbetjening:

1. Rækkeviddeindstilling
2. Tidsindstilling / efterløbstid
3. Individuel lysperiode
4. Skumringsindstilling
5. Nattilstand
6. Dagslystilstand
7. Teach-IN
8. Testdrift
9. Kontinuerligt lys TÆND/SLUK
10. Natlys
11. Natlysniveau / hovedlysniveau
12. Gruppetadfærd (toggle)
13. Remote Group Setting (RGS)
14. Reset
15. Sensorfølsomhed

I tilfælde af fejlaktivering pga. genstande, der bevæger sig, er det muligt at reducere sensorens følsomhed med knappen (–) og på den måde undgå generende bevægelser. Knappen (N) genindstiller den normale følsomhed.

Ekstrafunktioner via Smart Remote

Nabofunktion:

Nabofunktionen kan aktiveres og deaktiveres via Smart Remote. Den valgte lampegruppens (grupper vha. kanalvalg) nabogrupper defineres via trappeopgangsfunktionen. Når lampegruppens sensor registrerer en bevægelse, skifter nabogrupperne enten også til hovedlyset eller til et defineret dæmpningsniveau (natlysniveau). På denne måde tændes lyset på de tilstødende etager i en trapeopgang også, således at man ikke først skal træde ind i overvågningsområdet for sensoren på den næste etage. Det undgås af sikkerheds- og komfortmæssige årsager, at man skal gå i mørke.

Tilstedeværelsessensor-funktion:

Tilstedeværelsessensor-funktionen kan aktiveres og deaktiveres via Smart Remote. Tilstedeværelsessensor-funktionen bør aktiveres for at indstille sensorens overvågning til et mere følsomt niveau efter tænding. På denne måde kan også mindre bevægelser som f.eks. arm- og håndbevægelser registreres, efter at man er trådt ind i overvågningsområdet (med store bevægelser). Hermed undgås det, at bevægelser uden for det ønskede overvågningsområde medfører uønsket tænding, men at lyset forbliver tændt på grund af mindre bevægelser. For at undgå permanent tænding skal der registreres en bevægelse mindst hvert tiende minut. Hvis dette ikke sker, forlades den følsomme tilstand, og lampen slukkes, når efterløbstiden er udløbet. Hvis lampen utilsigtet forbliver tændt permanent, skal du deaktivere tilstedeværelsessensor-funktionen.

9. Bortskaffelse

Elapparater, tilbehør og emballage skal bortskaffes til miljøvenlig genvinding.



Smid ikke elapparater ud sammen med husholdningsaffaldet!

Gælder kun for EU-lande:

I henhold til det gældende europæiske direktiv om kasserede el- og elektronikapparater og dette direktivs implementering i national lovgivning skal kasserede el-apparater indsamles separat og bortskaffes til miljøvenlig genvinding.

10. Overensstemmelseserklæring

Hermed erklærer STEINEL Vertrieb GmbH, at radioudstyrstypen RS PRO LED S2 er i overensstemmelse med direktiv 2014/53/EU. EU-overensstemmelseserklæringens fulde tekst kan findes på følgende internetadresse: www.steinell.de

11. Producentgaranti

Som køber har du de lovbestemte rettigheder over for sælger. Såfremt disse rettigheder eksisterer i dit land, hverken afkortes eller begrænses de af vores garantierklæring. Vi giver 5 års garanti for fejlfri og korrekt funktion på dit STEINEL-Professional-sensortechnologi-produkt. Vi garanterer, at dette produkt ikke har materiale-, produktions- eller konstruktionsfejl. Vi giver garanti for alle elektroniske komponenters og kablers funktionsevne og for, at alle anvendte materialer og disses overflader ikke har mangler.

12. Tekniske data

Mål (Ø x H)	Ø 362 x 85 mm
Nettilslutning	220-240 V, 50/60 Hz
Effekt	26 W LED (2,6 W dæmpet lys)
Effektfaktor	0,92
Lysstrøm (uden skærm)	WW 3666 lm 141 lm/W NW 3484 lm 148 lm/W
Effektivitet	90 lm/W (uden skærm)
Lysstrøm (med skærm)	WW PMMA 2496 lm 96 lm/W NW PMMA 2626 lm 101 lm/W WW PC 2106 lm 81 lm/W NW PC 2210 lm 85 lm/W WW glas 1950 lm 75 lm/W NW glas 2054 lm 79 lm/W Opal IP 65 2010 lm 77 lm/W
Lysfarve	RS PRO LED S2 WW: 3000 K (varm hvid) RS PRO LED S2 NW: 4000 K (neutral hvid)
HF-teknologi	5,8 GHz (reagerer på selv små bevægelser uafhængigt af temperatur)
Overvågningsvinkel	360° med 160° åbningsvinkel
Sendeeffekt	Ca. 1 mW
Rækkevidde	Ø 1-8 m
Maks. overvågningsareal	Ca. 50 m ²
Tidsindstilling	5 S - 15 min
Skumringsindstilling	2-2000 lux
Natlys	10-20 %
Lysstyrkeregulering	10-20 % dæmpet lys a) hele natten b) 10 min efter at den indstillede tid er udløbet c) 30 min efter at den indstillede tid er udløbet
Kapslingsklasse	IP 20 (RS PRO LED S2 Opal IP 65: IP 65)
IK-klasse	PC: IK07 / glas: IK02 / PMMA: IK03 / IP 65: IK07
Beskyttelsesklasse	II
Temperaturområde	-10 til +50 °C

Fremsættelse af krav

Hvis du vil fremsætte en reklamation over dit produkt, bedes du sende produktet komplet og fragtfrit med den originale købsdokumentation, som skal indeholde købsdato og produktbetegnelse, til din forhandler **Roliba A/S, Reklamationsafdelingen, Hvidkærvej 52, DK-5250 Odense SV**. Vi anbefaler, at du opbevarer din købsdokumentation sikkert, indtil garantiperioden er udløbet.

Roliba A/S hæfter ikke for transportomkostninger og risici under returneringen af produktet.

Du finder informationer om gennemførelse af et garantikrav på vores hjemmeside www.roliba.dk

Hvis du har et garantitilfælde eller et spørgsmål til dit produkt, kan du altid ringe på tlf. **(+45) 6593 0357**.

5 ÅRS
PRODUCENT
GARANTI

13. Driftsforstyrrelser		
Fejl	Årsag	Afhjælpning
Sensorlampen får ingen spænding	<ul style="list-style-type: none"> ■ Sikring udløst, ikke slået til, ledning afbrudt ■ Kortslutning i nettilførslen ■ Evt. netafbryder er slået fra 	<ul style="list-style-type: none"> ■ Slå sikring til, udskift, tænd tænd/sluk-kontakt, kontrollér ledning med en spændingstester ■ Kontrollér tilslutninger ■ Tænd tænd/sluk-kontakten
Sensorlampen tænder ikke	<ul style="list-style-type: none"> ■ Der er valgt en forkert skumrings-indstilling ■ Tænd/sluk-kontakt SLUKKET ■ Sikring udløst 	<ul style="list-style-type: none"> ■ Indstil på ny ■ Tænd ■ Slå sikring til, udskift, kontrollér evt. tilslutning
Sensorlampen slukker ikke	<ul style="list-style-type: none"> ■ Permanent bevægelse i overvågningsområdet 	<ul style="list-style-type: none"> ■ Kontrollér området
Sensorlampen tændes, uden at der kan ses bevægelser	<ul style="list-style-type: none"> ■ Lampen er ikke fast monteret ■ Der var tale om en bevægelse, som ikke blev registreret af personen (bevægelse bag en væg, bevægelse af et lille objekt umiddelbart i nærheden af lampen etc.) 	<ul style="list-style-type: none"> ■ Monter huset, så det sidder fast ■ Kontrollér området
Sensorlampen tænder ikke ved bevægelse	<ul style="list-style-type: none"> ■ Hurtige bevægelser undertrykkes for at minimere fejl, eller der er indstillet et for lille overvågningsområde 	<ul style="list-style-type: none"> ■ Kontrollér området

FI

1. Tämä asiakirja

Lue huolellisesti ja säilytä tulevaa tarvetta varten!

- Tekijänoikeudellisesti suojattu. Jälkipainatus (myös osittainen) sallittu vain, mikäli annamme siihen luvan.
- Oikeudet teknistä kehitystä palveleviin muutoksiin pidätetään.

Symbolit



Vaaroista ilmoittava varoitus!



Viite asiakirjan tekstin kohtiin.

2. Yleiset turvaohjeet



Katkaise virta, ennen kuin suoritat laitteelle mitään toimenpiteitä!

- Asennus on tehtävä jännitteettömänä. Katkaise siksi ensin virta ja tarkista jännitteettömyys jännitteenkoettimella.
- Tunnistinvalaisin liitetään verkkojännitteeseen. Asennus on suoritettava asiantuntevasti. Voimassa olevia sähköasennusmääräyksiä ja tuotteen asennusohjeita on noudatettava.
- Käytä ainoastaan alkuperäisiä varaosia.
- Ainoastaan ammattikorjaamo saa korjata laitteen.

3. RS PRO LED S2

Käyttötarkoituksen mukainen käyttö

- Aktiivisella liiketunnistimella varustettu, sisätiloihin asennettava tunnistinvalaisin

Valaisimessa on suurtaajuustunnistin ihmisten läsnäolon havaitsemiseen ja valoanturi huoneen valoisuuden mittaamiseen. Siihen kuuluvat huoltovapaa LEDit mahdollistavat tehokkaan, viiveettömän valon syttymisen. Useampia valaisimia voidaan yhdessä huoneessa yhdistää ryhmäksi 868 MHz:n langattomalla tiedonsiirrolla. Toiminta on varmaa, kun etäisyys seuraavaan valaisimeen on 50 m. Kaikki valaisimet toimivat tällöin yhdessä kuin yksi valaisin.

Tunnistinvalaisin on varustettu aktiivisella liiketunnistimella. Sisäänrakennettu suurtaajuustunnistin lähettää suurtaajuisia sähkömagneettisia aaltoja (5,8 GHz) ja vastaanottaa niiden kaiun. Tunnistin havaitsee kaiun muuttumisen, kun valaisimen reagoinalueella on pienintäkin liikettä. Mikroprosessori

laukaisee tällöin "Kytke valo" -käskyn. Tunnistus on mahdollista ovien, lasiruutujen tai kevytrakenneseinien lävitse.

Huomautus:

Suurtaajuustunnistimen lähetysteho on n. 1 mW – tämä on vain tuhannesosa kannettavan puhelimen tai mikroaaltouunin lähetystehosta.

Toimituslaajuus **(kuva 3.1)**

Tunnistinvalaisin
3 välikappaletta
2 suojusta

Tuotteen mitat **(kuva 3.2)**

Laitteen yleiskuva **(kuva 3.3)**

- A** Kupu
- B** Elektroniikkakotelo
- C** KytKentäajan asetus
- D** Toiminta-alueen rajaus
- E** Hämäryystason asetus
- F** Status-LED
- G** Pistokeliitäntä
- H** DIP-kytkin

Toiminta-alueet kattoasennuksessa 1-8 m **(kuva 3.4)**

Toiminta-alueet seinäasennuksessa 2,5 m **(kuva 3.5)**

4. Sähköliitäntä

- Katkaise virta **(kuva 4.1)**

Verkkojohdon liitäntä **(kuva 4.1)**

Verkkojohtona käytetään 3-napaista kaapelia:

- L** = vaihe (useimmiten musta, ruskea tai harmaa)
- N** = nollajohdin (useimmiten sininen)
- PE** = suojamaajohdin (vihreä/keltainen)

Epäselvissä tapauksissa johtimet on tunnistettava jännitteenkoettimella; katkaise sen jälkeen jälleen virta. Vaihe (**L**) ja nollajohdin (**N**) liitetään kytkentäliitimeen.

Tärkeää:

Liitäntöjen vaihtuminen keskenään johtaa oikosulkuun laitteessa tai sulakekotelossa. Tässä tapauksessa yksittäiset johtimet on tunnistettava ja yhdistettävä uudelleen. Verkkojohtoon voidaan asentaa virtakytkin virran kytkemiseksi ja katkaisemiseksi.

Valaisimen valonlähteen saa vaihtaa vain valmistaja tai sen valtuuttama huoltoteknikko tai vastaavan pätevyyden omaava henkilö.

5. Asennus

- Tarkista, että missään komponentissa ei ole vaurioita.
- Älä ota tuotetta käyttöön, jos siinä on vikoja.
- Valitse sopiva kiinnityspaikka, ota valinnassa huomioon toimintaetäisyys ja toiminta-alue.

Asennuksen vaiheet

- Katkaise virta (kuva 4.1)
- Merkitse reiät (kuva 5.1)
- Poraa reiät ja aseta tulpat (kuva 5.2)
 - Johdon uppoasennus (kuva 5.3)
 - Johdon pinta-asennus (kuva 5.4)
- Liitä liitäntäkaapeli (kuva 5.5)
- Kytke virta päälle (kuva 5.6)
- Asetukset → "6. Toiminta"
- Tee asetukset (kuva 5.7)
- Aseta kupu paikoilleen (kuva 5.6)

6. Toiminta

Tehdasasetukset

KytKentäajan asetus: 5 sekuntia
Toiminta-alueen raja: 8 m
Hämäryyastian asetus: 2000 luksia
Perusvalaistus: 10 %

Tunnistinvalaisin voidaan ottaa käyttöön, kun kotelo on asennettu ja laite on kytketty sähköverkkoon. Kun valaisin otetaan käyttöön manuaalisesti valokatkaisinta painamalla, se kytkeytyy pois päältä mittausvaihetta varten noin 10 sekunnin kuluttua ja on sen jälkeen valmis toimimaan tunnistinkäytössä. Valokatkaisinta ei tarvitse painaa uudelleen.

Säätimen toiminta (kuva 6.1)

KytKentäajan asetus (kytkentäaika) (kuva 6.1/C)

Valaisimen kytKentäaika voidaan asettaa portaattomasti noin 5 sekunnin ja enintään 15 minuutin välille. Jokainen tämän ajan kuluessa havaittu liike käynnistää kytKentäajan uudelleen.

Huomautus:

Valaisimen sammuttua kestää aina noin 1 sekunnin ajan, kunnes tunnistin reagoi liikkeeseen toiminta-alueella. Valo syttyy liikkeen yhteydessä uudelleen vasta tämän ajan kuluttua. Tunnistimen kytKentäaika kannattaa asettaa pienimmäksi mahdolliseksi toiminta-alueen asetuksen ja toiminnan testauksen ajaksi.

Toimintaetäisyyden raja (herkkyys) (kuva 6.1/D)

Toimintaetäisyydellä tarkoitetaan maahan muodostuvan ympyrän halkaisijaa, kun valaisin asennetaan 2,5 metrin korkeudelle.

- Säädin maks.asennossa = suurin mahdollinen toimintaetäisyys (8 m)
- Säädin min.asennossa = pienin mahdollinen toimintaetäisyys (1 m)



Toimintaetäisyyttä voidaan lyhentää neljässä suunnassa valaisimen mukana olevilla suojuksilla


→ 8. Läsnaolotunnistintoiminto. (Kuvat 6.3-6.7)

Tunnistuskaavio (kuva 6.8)

Hämäryyastian asetus (kytkentymiskynnys) (kuva 6.1/E)

Valaisimen haluttu kytKentymiskynnys voidaan asettaa portaattomasti noin 2 luksin - 2000 luksin välille.

- Säädin asetettu kohtaan  = päiväkäyttö (valoisuudesta riippumatta)
- Säädin asetettu kohtaan  = hämärkäyttö (n. 2 luksia)

Toiminta-alueen asettamisen ja toimintatestin suorittamisen ajaksi säädin on käännettävä asentoon .

Perusvalaistus

Perusvalaistus mahdollistaa valaistuksen 10 - 20 %:n valoteholla, ja se voidaan asettaa RC 10 tai Smart Remote -kaukosäätimellä. Vasta toiminta-alueella tapahtuva liike kytkee valon asetetuksi ajaksi (katso kytKentäviive) suurimmalle valoteholle (100 %). Sen jälkeen valaisin kytkeytyy takaisin perusvalaistukseen.

7. Erikoistoiminnot:

DIP-kytkimen toiminnot (kuva 6.2)



Huom: 1 = ON / 1 - 5 ↑
0 = OFF / 1 - 5 ↓

DIP 1 - 5 (kanavan valinta)

00000 OFF	00001 kanava 1
00010 kanava 2	00011 kanava 3
00100 kanava 4	00101 kanava 5
00110 kanava 6	00111 kanava 7
01000 kanava 8	01001 kanava 9
01010 kanava 10	01011 kanava 11
01100 kanava 12	01101 kanava 13
01110 kanava 14	01111 kanava 15
10000 kanava 16	10001 kanava 17
10010 kanava 18	10011 kanava 19
10100 kanava 20	10101 kanava 21
10110 kanava 22	10111 kanava 23

11000 kanava 24	11001 kanava 25
11010 kanava 26	11011 kanava 27
11100 kanava 28	11101 kanava 29
11110 kanava 30	11111 kanava 31

DIP 6 - 7 – himmennintoiminto

00 = Ei himmennystä. Valaisin kytkeytyy liikkeen yhteydessä asetetusta hämäryyastian alkaen ja palaa valitun ajan verran.

11 = Himmennys koko pimeän ajan. Valaisin kytkeytyy liikkeen yhteydessä. Valaisin kytkeytyy pois päältä asetetusta hämäryyastian alkaen.

10 = Valaisin kytkeytyy liikkeen yhteydessä asetetusta hämäryyastian alkaen + perusvalaistus 10 minuutin ajan, kun asetettu aika on kulunut loppuun.

01 = Valaisin kytkeytyy liikkeen yhteydessä asetetusta hämäryyastian alkaen + perusvalaistus 30 minuutin ajan, kun asetettu aika on kulunut loppuun.

Tehdasasetus DIP-kytkin 0/OFF

Huomautus:

DIP-kytkinten asetusten muuttaminen on mahdollista vain, kun verkkojännite on käytössä.

8. Lisävarusteet (valinnaiset)

– Kaukosäädin RC 10 (EAN 4007841007645)

– Kaukosäädin Smart Remote (EAN 4007841009151)

Lisätoiminnot RC 10 ja Smart Remote

RS PRO LED S2 tarjoaa lisätoimintoja RC 10- tai Smart Remote -kaukosäätimen käytön kautta. Valinnaiset kaukosäätimet helpottavat suurikokoisten valaistusjärjestelmien asentamista, koska jokaista valaisinta ei tarvitse enää säätää ennen asennusta. Kaukosäätimillä voidaan ohjata kuinka monta valaisinta tahansa. Jokainen painikkeen oikea painaminen näkyy valaisimen valon vilkkumisena.

Kaukosäätimen toiminnot:

1. Toiminta-alueen raja
2. KytKentäajan asetus / kytKentäaika
3. Yksilöllinen kytKentäaika
4. Hämäryyastian asetus
5. Hämärkäyttö
6. Päiväkäyttö
7. Teach-IN
8. Testikäyttö
9. Jatkuvasti palava valo PÄÄLLE/POIS
10. Perusvalaistus
11. Perusvalaistuksen taso / päävalaistuksen taso
12. Ryhmäkäyttäytyminen (vaihto)

13. Remote Group Setting (RGS)
(kaukosäätöryhmän asetus)

14. Palautus

15. Tunnistimen herkkyys

Painikkeella (–) herkkyttä voidaan vähentää liikkuvien kohteiden aiheuttamiin häiritseviin liikkeisiin reagoinnin estämiseksi. Painikkeella (N) palautetaan normaali herkkyys.

Lisätoiminnot Smart Remote -kaukosäätimen kautta

Naapuritoiminto:

Naapuritoiminto voidaan aktivoida / poistaa käytöstä Smart Remote -kaukosäätimen avulla. Rappukäytävötoiminnon kautta määritetään valitun valaisinryhmän (ryhmät kanavan valinnan kautta) naapuriryhmät. Kun valaisinryhmän tunnistin havaitsee liikettä, naapuriryhmät kytkeytyvät myös joko päävalaistukseen tai määritettyyn himmennystasoon (perusvalaistustaso). Silloin valo syttyy porraskäytävässä myös seuraaviin kerroksiin ilman, että joudutaan ensin siirtymään seuraavan kerroksen tunnistimen toiminta-alueelle. Tämä lisää turvallisuutta ja mukavuutta, koska enää ei tarvitse kulkea pimeässä.

Läsnaolotunnistintoiminto:

Läsnaolotunnistintoiminto voidaan aktivoida / poistaa käytöstä Smart Remote -kaukosäätimen avulla. Läsnaolotunnistintoiminto tulisi aktivoida, kun tunnistin halutaan säätää toimimaan herkemmin päällekytkennän jälkeen. Silloin tunnistin pystyy havaitsemaan esimerkiksi toiminta-alueelle menemisen jälkeen (isot liikkeet) myös pienempiä liikkeitä (esimerkiksi käsivarren tai käden liikkeet). Sen ansiosta liike halutun toiminta-alueen ulkopuolella ei johda tahattomaan kytKentymiseen ja valo jää kytkeytyksi pienien liikkeiden vaikutuksesta. Jatkuvan päällekytkentymisen välttämiseksi on kymmenen minuutin välein havaittava vähintään yksi liike. Jos näin ei ole, herkästä toiminnosta poistutaan ja valaisin kytkeytyy kytKentäajan kuluttua pois päältä. Kytke läsnaolotunnistintoiminto pois päältä, jos valaisin jää epätoivotusti jatkuvasti kytKetyksi.

9. Hävittäminen

Sähkölaitteet, tarvikkeet ja pakkaukset tulee toimittaa ympäristöystävälliseen kierrätykseen.



Älä heitä sähkölaitteita talousjätteiden sekaan!

Vain EU-maat:

Voimassa olevan eurooppalaisen sähkö- ja elektroniikkaromua koskevan direktiivin ja sen kansalliseen lainsäädäntöön saattamisen mukaisesti käytökelvottomat sähkölaitteet on koottava erikseen ja toimitettava ympäristöystävälliseen kierrätykseen.

10. Selvitys yhdenmukaisuudesta

STEINEL Vertrieb GmbH vakuuttaa, että radiolaitetyyppi RS PRO LED S2 on direktiivin 2014/53/EU mukainen. EU-vaatimustenmukaisuusvakuutuksen täysimittainen teksti on saatavilla seuraavassa internetosoitteessa: www.steinel.de

11. Valmistajan takuu

Ostajana sinulla on oikeus omassa maassasi voimassa oleviin lakisääteisiin takuuoikeuksiin. Tämä takuuilmoitus ei lyhennä tai rajoita niitä. Myönnämme sinulle STEINEL-Professional-tunnistintekniikan

kan tuotteen moitteettomia ominaisuuksia ja asianmukaista toimintaa koskevan 5 vuoden takuun. Takaamme, ettei tässä tuotteessa ole materiaali-, valmistus- ja rakennevikoja. Takaamme kaikkien elektronisten rakenneosien ja johtojen toimintakyvyn sekä kaikkien käytettyjen raaka-aineiden ja niiden pintojen virheettömyyden.

Vaatimuksen esittäminen

Jos haluat tehdä tuotteestasi reklamaation, toimita tuote täydellisenä ja rahti maksettuna yhdessä ostotositteen (sisällettävä tiedot ostopäiväyksestä ja tuotenimikkeestä) kanssa ostopaikkaan. Suosittelemme siksi ostotositteen huolellista säilyttämistä aina takuuaajan päättymiseen asti. STEINEL ei vastaa palautukseen liittyvistä kuljetuskuluista ja -riskeistä.

Tietoja vaatimuksen esittämisestä takuutapauksessa löytyy kotisivuiltamme www.steinel-professional.de/garantie

5 VUODEN
VALMISTAJAN
TAKUU

12. Tekniset tiedot

Mitat (Ø × K)	Ø 362 × 85 mm
Verkkoliitäntä	220-240 V, 50/60 Hz
Teho	26 W LED (2,6 W himmennuskäyttö)
Tehokerroin	0,92
Valovirta (ilman kupua)	WW 3666 lm 141 lm/W NW 3484 lm 148 lm/W
Hyötysuhde	90 lm/W (kuvun kanssa)
Valovirta (ilman kupua)	WW PMMA 2496 lm 96 lm/W WW PC 2106 lm 81 lm/W WW lasi 1950 lm 75 lm/W Opaali IP 65 2010 lm 77 lm/W NW PMMA 2626 lm 101 lm/W NW PC 2210 lm 85 lm/W NW lasi 2054 lm 79 lm/W
Valon väri	RS PRO LED S2 WW: 3000 K (lämmin valkoinen) RS PRO LED S2 NW: 4000 K (neutraali valkoinen)
Suurtaajuustekniikka	5,8 GHz (reagoi lämpötilasta riippumatta pienimpiinkin liikkeisiin)
Toimintakulma	360°, avauskulma 160°
Lähetysteho	n. 1 mW
Toimintaetäisyys	Ø 1-8 m
Maksimialue	n. 50 m ²
Kytkeäajan asetus	5 s - 15 min
Hämäryyastian asetus	2-2000 luksia
Yövalo	10-20 %
Kirkkauden säätö	10-20 %:n himmenninkäyttö a) koko yön ajan b) 10 min asetetun ajan päättymisestä c) 30 min asetetun ajan päättymisestä
Koteloitiluokka	IP 20 (RS PRO LED S2 Opaali IP 65: IP 65)
IK-luokka	PC: IK07 / Lasi: IK02 / PMMA: IK03 / IP 65: IK07
Suojausluokka	II
Lämpötila-alue	-10 ... +50 °C

13. Käyttöhäiriöt

Häiriö	Syy	Häiriön poisto
Tunnistinvalaisimen jännite puuttuu	■ sulake on lauennut, ei kytketty päälle, katkos johdossa ■ oikosulku verkkojohdossa ■ valo sammutettu mahdollisesti verkkokytkimellä	■ kytke sulake päälle, vaihda sulake, kytke verkkokytkin päälle, tarkista johto jännitteenkoettimella ■ tarkista liitännät ■ kytke verkkokytkin päälle
Tunnistinvalaisin ei kytkeydy päälle	■ väärä hämäryyastian asetus ■ verkkokytkin pois päältä ■ sulake on lauennut	■ säädä uudelleen ■ kytke päälle ■ kytke sulake päälle, vaihda sulake, tarkista liitäntä tarvittaessa
Tunnistinvalaisin ei kytkeydy pois	■ jatkuvaa liikettä toiminta-alueella	■ tarkista alue
Tunnistinvalaisin kytkeyty ilman havaittua liikettä	■ valaisinta ei ole asennettu liikkumattomasti ■ liikettä on ollut, mutta tarkkailija ei pystynyt havaitsemaan sitä (liike seinän takana, pienen kohteen liike valaisimen välittömässä läheisyydessä jne.)	■ asenna valaisin kiinteään liikkumattomaan alustaan ■ tarkista alue
Tunnistinvalaisin ei kytkeydy liikkeestä huolimatta	■ nopeat liikkeet estetään häiriöiden minimoimiseksi tai reagointialue on asetettu liian pieneksi	■ tarkista alue

1. Om dette dokumentet

Les dokumentet nøye og ta vare på det!

- Med opphavsrett. Ettertrykk, også i utdrag, kun med vår tillatelse.
- Det tas forbehold om endringer som tjener tekniske fremskritt.

Symbolforklaring



Advarsel om fare!



Henvisning til tekststeder i dokumentet.

2. Generelle sikkerhetsinstruksjoner



Koble fra strømtilførselen før du foretar arbeider på apparatet!

- Ved montering må strømledningen som skal tilkobles, være uten spenning. Slå derfor først av strømmen og bruk en spenningstester til å kontrollere at strømtilførselen er stanset.
- Under installasjonen av sensorlampen kommer man i berøring med strømmettet. Arbeidet skal derfor utføres av fagfolk i henhold til lokale elektroinstallasjonsforskrifter og tilkoblingskrav. (f.eks.: **DE:** VDE 0100, **AT:** ÖVE / ÖNORM E8001-1, **CH:** SEV 1000)
- Bruk kun originale reservedeler.
- Reparasjoner skal kun utføres på autoriserte verksteder.

3. RS PRO LED S2

Forskriftsmessig bruk

- Innelampe med sensor og aktiv bevegelsesmelder for montering innendørs.

En høyfrekvenssensor som registrerer personer, en lyssensor som registrerer lysituasjonen i rommet samt vedlikeholdsfrie lysdioder gir en effektiv lysstyring uten forsinkelser. Med det 868 MHz trådløse kommunikasjonssystemet (kanalvalg) kan flere lamper i ett rom kobles sammen til en gruppe. Sikker avstand for trådløs overføring til neste lampe er 50 m. Alle lampene har samme status og agerer som én stor, samlet lampe.

Sensorlampen er en aktiv bevegelsesmelder. Den integrerte HF-sensoren sender ut høyfrekvente elektromagnetiske bølger (5,8 GHz) og mottar deres ekko. Sensoren merker ekkoforandringene fra selv de minste bevegelser i lampens deknings-

område, og en mikroprosessor utløser koblingsbefalingen «Tenn lys». Bevegelser kan også registreres gjennom dører, glassflater eller tynne vegger.

NB:

HF-sensorens høyfrekvenseffekt er ca. 1 mW – det er kun en tusendel av sendeeffekten til en mobiltelefon eller en mikrobølgeovn.

Leveringsomfang (ill. 3.1)

sensorlampe
3 avstandsstykker
2 dekkplater

Produktmål (ill. 3.2)

Apparatoversikt (ill. 3.3)

- A** Deksel
- B** Elektronikkhus
- C** Tidsinnstilling
- D** Rekkeviddeinnstilling
- E** Skumringsinnstilling
- F** Status LED
- G** Pluggforbindelse
- H** DIP-bryter

Dekningsområder ved montering i tak 1-8 m (ill. 3.4)

Dekningsområder ved montering på vegg 2,5 m (ill. 3.5)

4. Elektrisk tilkobling

- Slå av strømtilførselen (ill. 4.1)

Koble til nettleddningen (ill. 4.1)

Nettleddningen består av en 3-ledet kabel:

L = fase (som regel svart, brun eller grå)

N = nulleleder (som regel blå)

PE = jordleder (grønn/gul)

I tvilstilfeller må kablen kontrolleres med en spenningstester. Deretter slås strømtilførselen av igjen. Fase (**L**) og fase (**N**) kobles til kroneklemmen.

OBS:

Forveksles koblingene, fører dette senere til kortslutning i apparatet eller i sikringsskapet. I så tilfelle må de enkelte kablene identifiseres og kobles til på nytt. Det kan selvsagt monteres en bryter på nettleddningen til å slå AV og PÅ.

Lyskilden i denne lampen skal kun skiftes ut av produsenten eller av en servicetekniker eller en tilsvarende kvalifisert person som er autorisert av produsenten.

5. Montering

- Kontroller alle komponenter for skader.
- Ikke ta produktet i bruk dersom det er skadet.
- Velg et egnet monteringssted og ta hensyn til rekkevidde og bevegelsesregistrering

Fremgang ved montering:

- Slå av strømtilførselen (ill. 4.1)
- Tegn borehull (ill. 5.1)
- Bor hull og sett inn pluggen (ill. 5.2).
 - Montering ved skjult ledningsføring (ill. 5.3)
 - Montering ved åpen ledningsføring (ill. 5.4)
- Koble til ledningen (ill. 5.5)
- Slå på strømtilførselen (ill. 5.6)
- Innstillinger → «6. Funksjon»
- Foreta innstillinger (ill. 5.7)
- Sett på deksel (ill. 5.6)

6. Funksjon

Fabrikkinnstillinger

Tidsinnstilling:	5 sekunder
Rekkeviddeinnstilling:	8 m
Skumringsinnstilling:	2000 lux
Nattlys:	10 %

Sensorlampen kan tas i bruk når huset er montert og koblet til strømmettet. Tennes lampen manuelt via lysbryter, slår den seg av etter 10 sekunder for innmålingsfasen og er deretter aktivert for sensordrift. Det er ikke nødvendig å aktivere lysbryteren på nytt.

Funksjon innstillingsknapp (ill. 6.1)

Tidsinnstilling (belysningstid) (ill. 6.1/C)

Ønsket belysningstid kan stilles trinnløst inn fra ca. 5 sekunder til maks. 15 minutter. Tidsuret starter på nytt ved hver registrerte form for bevegelse før denne tiden er utløpt.

Merk:

Etter hver utkoblingsprosess er en ny bevegelsesregistrering avbrutt i ca. 1 sekund. Først når denne tiden er gått, kan lampen tenne lys ved bevegelse igjen. Ved innstilling av registreringsområdet og for funksjonstesten anbefales det å stille inn kortest mulig tid.

Rekkeviddeinnstilling (reaksjonsnivå) (ill. 6.1/D)

Med begrepet rekkevidde menes den omtrent sirkelformede diameteren på bakken som utgjør dekningsområdet når lampen monteres i 2,5 m høyde.

- Innstillingsknapp maks. = maks. rekkevidde (8 m)
- Innstillingsknapp min. = min. rekkevidde (1 m)

Ved å feste de vedlagte dekkplatene kan du redusere rekkevidden i fire retninger → **8. Tilstedeværelsesmelder-funksjon. (ill. 6.3-6.7)**

Registreringsdiagram (ill. 6.8)

Skumringsinnstilling (reaksjonsnivå) (ill. 6.1/E)

Ønsket reaksjonsnivå for lampen kan stilles inn trinnløst fra ca. 2 til 2000 lux.

- Innstillingsknappen stilt på = dagslysmodus (uavhengig av lysstyrke)
- Innstillingsknappen stilt på = skumringsmodus (ca. 2 lux)

Ved innstilling av dekningsområdet og for funksjonstest i dagslys må innstillingsknappen stå på .

Nattlys

Nattlyset gir en belysning med ca. 10 til 20 % av belysningseffekten og kan stilles inn med fjernkontroll RC 10 eller Smart Remote. Først når det er bevegelse i dekningsområdet, tennes lyset for innstilt tid (se tidsinnstilling) med maks. belysningseffekt (100 %). Deretter kobles lampen om til nattlys.

7. Spesialfunksjoner

Funksjoner DIP-bryter (ill. 6.2)



**NB: 1 = ON / 1-5 ↑
0 = OFF / 1-5 ↓**

DIP 1-5 (kanalvalg)

00000 OFF	00001 kanal 1
00010 kanal 2	00011 kanal 3
00100 kanal 4	00101 kanal 5
00110 kanal 6	00111 kanal 7
01000 kanal 8	01001 kanal 9
01010 kanal 10	01011 kanal 11
01100 kanal 12	01101 kanal 13
01110 kanal 14	01111 kanal 15
10000 kanal 16	10001 kanal 17
10010 kanal 18	10011 kanal 19
10100 kanal 20	10101 kanal 21
10110 kanal 22	10111 kanal 23
11000 kanal 24	11001 kanal 25
11010 kanal 26	11011 kanal 27
11100 kanal 28	11101 kanal 29
11110 kanal 30	11111 kanal 31

DIP 6-7 – dimmefunksjon

- 00 = Ikke dimmenivå. Lampen PÅ ved bevegelse fom. innstilt skumringsverdi for innstilt tid.
- 11 = dimming hele natten. Lampen PÅ ved bevegelse. Lampen AV fra innstilt skumringsverdi.
- 10 = lampen PÅ ved bevegelse fra innstilt skumringsverdi + nattlys i 10 minutter etter at innstilt tid er omme.
- 01 = lampen PÅ ved bevegelse fra innstilt skumringsverdi + nattlys i 30 minutter etter at innstilt tid er omme.

Fabrikkinnstilling DIP-bryter 0/OFF

NB:

Endring av innstillingene på DIP-bryterne er bare mulig ved aktiv strømtilførsel.

8. Tilbehør (ekstrautstyr)

- FB RC 10 (EAN 4007841007645)
- FB Smart Remote (EAN 4007841009151)

Tilleggsfunksjoner RC 10 og Smart Remote

RS PRO LED S2 byr på tilleggsfunksjoner ved bruk av fjernkontroll RC 10 eller Smart Remote. Fjernkontrollene (ekstrautstyr) gjør det enklere å installere større belysningsanlegg, ettersom det ikke lenger er nødvendig å innstille hver enkelt lampe før installasjonen. Fjernkontrollene styrer så mange lamper som ønsket. Hvert gyldige trykk på en tast vises ved at det blinker på lampen.

Fjernkontrollens funksjoner:

1. Rekkeviddeinnstilling
2. Tidsinnstilling / belysningstid
3. Individuell belysningstid
4. Skumringsinnstilling
5. Nattmodus
6. Dagslysmodus
7. Teach-IN
8. Testmodus
9. Permanent lys PÅ/AV
10. Nattlys
11. Nattlysnivå / hovedlysnivå
12. Gruppereaksjon (toggle)
13. Remote Group Setting (RGS)
14. Reset
15. Sensorens reaksjonsnivå

Dersom objekter som beveger seg fører til feilinnkoblinger, kan sensorens reaksjonsnivå reduseres med knappen (–) for å utelukke potensielle innkoblingsårsaker. Med (N)-tasten opprettes normalt reaksjonsnivå.

Tilleggsfunksjoner via Smart Remote

Funksjon som tenner neste lampe:

Funksjonen som tenner neste lampe («nabofunksjon») kan aktiveres eller deaktiveres via Smart Remote. Nabogruppene med de valgte lampegruppene (grupper pr. kanalvalg) defineres via trappeoppgangsfunksjonen. Registrerer lampegruppens sensor en bevegelse, kobler nabogruppen enten også om til hovedlys, eller til et fastlagt dimmenivå (nattlysnivå). I en trappeoppgang kobles dermed også lyset i de andre etasjene inn, slik at man ikke først må gå inn i sensorens dekningsområde i neste etasje. Av sikkerhets- og komfortgrunner unngås det at man må gå i mørket.

Tilstedeværelsesmelder-funksjon:

Tilstedeværelsesmelder-funksjonen kan aktiveres eller deaktiveres via Smart Remote. Tilstedeværelsesmelder-funksjonen bør aktiveres for å gjøre sensorens registrering mer følsom etter innkobling. Dermed kan for eksempel også mindre bevegelser som arm- eller håndbevegelser registreres etter at noen har gått inn i dekningsområdet (med store bevegelser). På denne måten unngås det at bevegelser utenfor det ønskede dekningsområdet fører til uønsket innkobling, men at små bevegelser gjør at lyset forblir tent. For å unngå permanent innkobling må det registreres minst én bevegelse hvert tiende minutt. Er dette ikke tilfelle, forlattes den følsomme modusen, og lampen kobles ut etter at belysningstiden er omme. Skulle lampen forbli permanent tent uten grunn, må du deaktivere tilstedeværelsesmelder-funksjonen.

9. Avfallsbehandling

Elektriske apparater, tilbehør og emballasje må resirkuleres på en miljøvennlig måte.



Ikke kast elektriske apparater i husholdningsavfallet.

Kun for EU-land: I henhold til gjeldende europeiske retningslinjer for elektriske apparater og brukte elektriske apparater, og i samsvar med nasjonal lovgivning, skal elektriske apparater som ikke lenger kan benyttes, samles opp atskilt fra annet søppel og gjenvinnes på en miljøvennlig måte.

10. Samsvarserklæring

Hermed erklærer STEINEL Vertrieb GmbH at det trådløse anlegget av type RS PRO LED S2 oppfyller kravene i direktiv 2014/53/EU. Den komplette teksten i EU-samsvarserklæringen finnes på følgende internettadresse: www.steinel.de

11. Produsentgaranti

Som kjøper har du eventuelt lovfestede mangel- eller garantirettigheter overfor selger. I den grad disse rettighetene finnes i ditt land, verken innskrenkes eller forkortes de på grunn av vår garantierklæring. Vi gir deg fem års garanti på at ditt sensorprodukt fra STEINEL Professional er uten mangler og fungerer som det skal. Vi garanterer at dette produktet ikke har material-, produksjons- eller konstruksjonsfeil. Vi garanterer at alle elektroniske deler og kabler fungerer, og at alle materialer og overflater er uten mangler.

12. Tekniske spesifikasjoner

Mål (Ø x h)	Ø 362 x 85 mm		
Spennning	220-240 V, 50/60 Hz		
Effekt	26 W LED (2,6 W dimmet)		
Effektfaktor	0,92		
Lysstrøm (uten hette)	WW 3666 lm 141 lm/W NW 3484 lm 148 lm/W		
Effektivitet	90 lm/W (uten deksel)		
Lysstrøm (med deksel)	WW PMMA 2496 lm 96 lm/W WW PC 2106 lm 81 lm/W WW glass 1950 lm 75 lm/W Opal IP 65 2010 lm 77 lm/W	NW PMMA 2626 lm 101 lm/W NW PC 2210 lm 85 lm/W NW glass 2054 lm 79 lm/W	
Lysfarge	RS PRO LED S2 WW: 3000 K (varmhvit) RS PRO LED S2 NW: 4000 K (nøytralhvitt)		
HF-teknikk	5,8 GHz (reagerer temperaturuavhengig på de minste bevegelser)		
Dekningsvinkel	360° med 160° åpningsvinkel		
Sendeeffekt	ca. 1 mW		
Rekkevidde	Ø 1-8 m		
Maks. dekning	ca. 50 m ²		
Tidsinnstilling	5 sek. - 15 min.		
Skumringsinnstilling	2-2000 lux		
Nattlys	10-20 %		
Lysstyrkeregulering	10-20 % skumringsmodus a) hele natten b) 10 min. etter at innstilt tid er omme c) 30 min. etter at innstilt tid er omme		
Kapslingsgrad	IP 20 (RS PRO LED S2 Opal IP 65: IP 65)		
IK-klasse	PC: IK07 / glass: IK02 / PMMA: IK03 / IP 65: IK07		
Kapslingsklasse	II		
Temperaturområde	-10 til +50 °C		

Garantikrav

Dersom du ønsker å reklamere på produktet, må du pakke det godt inn, frankere det og sende hele produktet i retur sammen med original kjøpskvittering som viser kjøpsdato og produktnavn. Produktet sendes til forhandler eller direkte til oss: **Vilan AS – Olaf Helsets vei 5, 0694 Oslo, Norge**. Vi anbefaler deg derfor å ta godt vare på kjøpskvitteringen til garantiperioden er utløpt. STEINEL tar ikke ansvar for transportkostnader eller risiko i sammenheng med retursendingen.

Informasjon om hvordan du gjør garantikrav gjeldende finner du på hjemmesiden vår, www.vilan.no

Ta gjerne kontakt med oss om du har garantikrav eller spørsmål angående produktet ditt. Du når oss på **+47 22 72 50 00**.

**5 ÅRS
PRODUSENT
GARANTI**

13. Driftsfeil

Feil	Årsak	Tiltak
Sensordlampen har ikke spenning	<ul style="list-style-type: none">■ Sikringen er gått, ikke slått på, brudd på ledningen■ Kortslutning i nettleddningen■ En eventuell nettbryter er slått av	<ul style="list-style-type: none">■ Aktiver sikringen, sett i ny, slå på ledningsbryteren, kontroller ledningen med spenningstester■ Kontroller koblingene■ Slå på nettbryter
Sensordlampen tennes ikke	<ul style="list-style-type: none">■ Det er valgt feil skumringsinnstilling■ Nettbryter er AV■ Sikringen har reagert	<ul style="list-style-type: none">■ Still inn på nytt■ Slå på■ Aktiver sikringen, sett i ny, kontroller ev. koblingene
Sensordlampen slukkes ikke	<ul style="list-style-type: none">■ Permanente bevegelser i dekningsområdet	<ul style="list-style-type: none">■ Kontroller området
Sensordlampen tennes uten åpenbar grunn	<ul style="list-style-type: none">■ Lampen er ikke bevegelsessikkert montert■ Det er bevegelser i området som observatøren ikke ser (bevegelser bak vegg, et lite objekt beveger seg i umiddelbar nærhet av lampen etc.)	<ul style="list-style-type: none">■ Monter lampehuset godt■ Kontroller området
Sensordlampen tennes ikke på tross av bevegelser	<ul style="list-style-type: none">■ Raske bevegelser undertrykkes for feilminimering, eller det er innstilt et for lite dekningsområde	<ul style="list-style-type: none">■ Kontroller området

GR

1. Σχετικά με αυτό το έγγραφο

Παρακαλούμε διαβάσετε προσεκτικά και διαφυλάξτε!

- Κατοχυρωμένη τεχνογνωσία. Ανατύπωση, ακόμα και αποσπασματικά, μόνο κατόπιν δικής μας έγκρισης.
- Με επιφύλαξη τροποποιήσεων, οι οποίες εξυπηρετούν στην τεχνολογική πρόοδο.

Εξήγηση συμβόλων



Προειδοποίηση ενώπιον κινδύνων!



Παραπομπή σε σημεία κειμένου στο έγγραφο.

2. Γενικές υποδείξεις ασφάλειας



Πριν από την εκτέλεση κάθε εργασίας στη συσκευή πρέπει να διακόπτετε την τροφοδοσία ηλεκτρικής τάσης!

- Κατά την εγκατάσταση πρέπει ο προς σύνδεση ηλεκτρικός αγωγός να είναι ελεύθερος ηλεκτρικής τάσης. Συνεπώς πρέπει πρώτα να διακόπτετε το ηλεκτρικό ρεύμα και να ελέγχετε με δοκιμαστικό τάσης αν πράγματι έχει διακοπεί η παροχή ηλεκτρικής τάσης.
- Κατά την εγκατάσταση του αισθητήριου λαμπτήρα πρόκειται για εργασία στο δίκτυο ηλεκτρικής τάσης. Συνεπώς πρέπει να εκτελείται εξειδικευμένα και σύμφωνα με τις σχετικές προδιαγραφές εγκατάστασης της εκάστοτε χώρας και τους κανονισμούς σύνδεσης. (z. B.: **DE:** VDE 0100, **AT:** ÖVE / ÖNORM E8001-1, **CH:** SEV 1000)
- Χρησιμοποιείτε μόνο γνήσια ανταλλακτικά.
- Επισκευές επιτρέπεται να εκτελούνται μόνο από εξειδικευμένα συνεργεία.

3. RS PRO LED S2

Χρήση σύμφωνα με τους κανονισμούς

- Αισθητήριος εσωτερικός λαμπτήρας με ενεργό ανιχνευτή κινήσεων για εγκατάσταση σε εσωτερικούς χώρους

Ένας αισθητήρας υψηλής συχνότητας για την αναγνώριση ανθρώπων, ένας φωτοαισθητήρας για την αναγνώριση καταστάσεων φωτεινότητας χώρου, όπως επίσης φωτοдиодοί LED που δεν απαιτούν συντήρηση, διασφαλίζουν αποτελεσματική παραγωγή φωτός χωρίς καθυστέρηση. Σε έναν χώρο

είναι εφικτή η δικτύωση σε ομάδα περισσότερων λαμπτήρων μέσω του συστήματος ασύρματης επικοινωνίας 868 MHz (επιλογή καναλιού). Η ασφαλής ραδιοκυματική διαδρομή έως τον επόμενο λαμπτήρα ανέρχεται σε 50 m. Στην περίπτωση αυτή όλοι οι λαμπτήρες είναι ισότιμοι και ενεργούν ως ένας μεγάλος συνολικός λαμπτήρας. Ο Αισθητήριος λαμπτήρας είναι ένας ενεργός ανιχνευτής κινήσεων. Ο ενσωματωμένος αισθητήρας υψηλών συχνοτήτων εκπέμπει ηλεκτρομαγνητικά κύματα υψηλών συχνοτήτων (5,8 GHz) και λαμβάνει την ηχώ τους. Με την παραμικρή κίνηση εντός της περιοχής ανίχνευσης του λαμπτήρα, ο αισθητήρας εντοπίζει την αλλαγή της ηχούς. Ένας μικροεπεξεργαστής δίνει την εντολή "Ενεργοποίηση φωτός". Η ανίχνευση μέσα από πόρτες, υαλοπίνακες και λεπτούς τοίχους είναι εφικτή.

Υπόδειξη:

Η ισχύς υψηλής συχνότητας του αισθητήρα υψηλών συχνοτήτων (HF) ανέρχεται περ. σε 1 mW – αυτό είναι μόνο ένα 1000στό της ισχύος εκπομπής ενός κινητού τηλεφώνου ή μιας συσκευής μικροκυμάτων.

Περιεχόμενο συσκευασίας (**εικ. 3.1**)

Αισθητήριος λαμπτήρας

3 διαστάρια

2 μάσκες

Διαστάσεις προϊόντος (**εικ. 3.2**)

Επισκόπηση συσκευής (**εικ. 3.3**)

A Καπάκι

B Πλαίσιο ηλεκτρονικών

C Ρύθμιση χρόνου

D Ρύθμιση εμβέλειας

E Ρύθμιση ευαισθησίας

F Κατάσταση φωτοδιόδου LED

G Σύζευξη

H Διακόπτης DIP

Όρια ανίχνευσης σε εγκατάσταση οροφής 1-8 m (**εικ. 3.4**)

Όρια ανίχνευσης σε εγκατάσταση τοίχου 2,5 m (**εικ. 3.5**)

4. Ηλεκτρική σύνδεση

- Διακόπτετε τροφοδοσία ρεύματος (**εικ. 4.1**)

Σύνδεση αγωγού τροφοδοσίας (εικ. 4.1)

Ο αγωγός τροφοδοσίας αποτελείται από καλώδιο 3 συρμάτων:

L = Φάση (συνήθως μαύρο, καφέ ή γκρι)

N = Ουδέτερος αγωγός (συνήθως μπλε)

PE = Αγωγός γείωσης (πράσινο/κίτρινο)

Σε περίπτωση αμφιβολιών πρέπει να προβείτε σε αναγνώριση των καλωδίων με δοκιμαστικό τάσης. Κατόπιν αποσυνδέετε πάλι από την ηλεκτρική τάση. Φάση (**L**) και ουδέτερος αγωγός (**N**) συνδέονται στο μονωτικό ακροδέκτη.

Σημαντικό:

Το μπερδεμα των συνδέσεων θα προκαλέσει αργότερα στη συσκευή ή στον πίνακα ασφαλειών βραχυκύκλωμα. Στην περίπτωση αυτή πρέπει να γίνει εκ νέου αναγνώριση των μεμονωμένων καλωδίων και επανασύνδεση. Στον αγωγό τροφοδοσίας μπορεί φυσικά να υπάρχει διακόπτης δικτύου τροφοδοσίας για ενεργοποίηση και απενεργοποίηση.

Η αντικατάσταση της πηγής φωτός αυτού του λαμπτήρα επιτρέπεται να γίνεται μόνο από τον κατασκευαστή ή άλλον εντεταταμένο τεχνίτη σέρβις ή παρόμοιο εξειδικευμένο προσωπικό.

5. Εγκατάσταση

- Ελέγχετε όλα τα εξαρτήματα σχετικά με βλάβες.
- Σε περίπτωση βλαβών δεν επιτρέπεται η λειτουργία του προϊόντος.
- Επιλέγεται κατάλληλο σημείο εγκατάστασης λαμβάνοντας υπόψη την εμβέλεια και την ανίχνευση κινήσεων.

Βήματα εγκατάστασης

- Διακόπτετε τροφοδοσία ρεύματος (**εικ. 4.1**)
- Σημαδεύετε σημεία για τρύπες (**εικ. 5.1**)
- Ανοίγετε τρύπες και τοποθετείτε ούπατ (**εικ. 5.2**)
 - Εγκατάσταση με ενδοτοιχίο άγωγό (**εικ. 5.3**)
 - Εγκατάσταση με εξωτοιχίο άγωγό (**εικ. 5.4**)
- Συνδέετε καλώδιο σύνδεσης (**εικ. 5.5**)
- Ενεργοποιείτε τροφοδοσία ρεύματος (**εικ. 5.6**)
- Ρυθμίσεις → **"6.Λειτουργία"**
- Κάνετε ρυθμίσεις (**εικ. 5.7**)
- Προσαρμόζετε καπάκι (**εικ. 5.6**)

6. Λειτουργία

Ρυθμίσεις εργοστασίου

Ρύθμιση χρόνου: 5 δευτερόλεπτα
Ρύθμιση εμβέλειας: 8 m
Ρύθμιση ευαισθησίας: 2000 Lux
Φως νύχτας: 10 %

Εφόσον εγκατασταθεί πλήρως το πλαίσιο και πραγματοποιηθεί η σύνδεση με το ηλεκτρικό δίκτυο, τότε ο αισθητήριος λαμπτήρας μπορεί να τεθεί σε λειτουργία. Όταν πρόκειται για χειροκίνητη θέση σε λειτουργία του λαμπτήρα μέσω του

διακόπτη φωτός απενεργοποιείται για τη φάση μέτρησης μετά από 10 δευτερόλεπτα και κατόπιν είναι σε ενέργεια για τη λειτουργία αισθητήρα. Η εκ νέου ενεργοποίηση του διακόπτη φωτός δεν είναι πλέον απαραίτητη.

Λειτουργία ρυθμιστή (εικ. 6.1)

Ρύθμιση χρόνου (Χρονυστέρηση) (εικ. 6.1/C)

Η επιθυμητή διάρκεια φωτισμού του λαμπτήρα μπορεί να ρυθμιστεί αδιαβάθμητα από περ. 5 δευτερόλεπτα έως το ανώτερο 15 λεπτά. Με κάθε ανίχνευση κίνησης πριν από την παρέλευση αυτού του χρόνου γίνεται εκ νέου εκκίνηση του χρονόμετρου.

Υπόδειξη:

Μετά από κάθε διαδικασία απενεργοποίησης του λαμπτήρα διακόπτεται για 1 περίπου δευτερόλεπτο η εκ νέου ανίχνευση κίνησης. Μόνο εφόσον παρέλθει αυτός ο χρόνος μπορεί ο λαμπτήρας να ανιχνεύσει κίνηση και να ανάψει πάλι το φως. Κατά τη ρύθμιση των ορίων κάλυψης και για το τεστ λειτουργίας προτείνεται η ρύθμιση του βραχύτερου χρόνου.

Ρύθμιση εμβέλειας (Ευαισθησία) (εικ. 6.1/D)


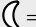
Με τον όρο εμβέλεια εννοείται η περίπου κυκλική διάμετρος στο δάπεδο, η οποία προκύπτει ως όριο ανίχνευσης κατά την εγκατάσταση σε ύψος 2,5 m.
– Ρυθμιστής μέγιστο = μεγ. εμβέλεια (8 m)
– Ρυθμιστής ελάχιστο = ελάχ. εμβέλεια (1 m)


Με προσαρμογή των συνημμένων μασκών μπορείτε να μειώσετε τις εμβέλειες σε τέσσερις κατευθύνσεις → **8. Λειτουργία ανίχνευσης παρουσίας (εικ. 6.3-6.7)**

Διάγραμμα ανίχνευσης (**εικ. 6.8**)

Ρύθμιση ευαισθησίας (όριο ευαισθησίας) (εικ. 6.1/E)

Το επιθυμητό όριο ευαισθησίας του λαμπτήρα μπορεί να ρυθμιστεί αδιαβάθμητα από περ. 2 έως 2000 Lux.

- Ρυθμιστής σε θέση  = Λειτουργία φωτός ημέρας (εξαρτάται από φωτεινότητα)
- Ρυθμιστής σε θέση  = Λειτουργία λυκόφωτος (περ. 2 Lux)


Κατά τη ρύθμιση των ορίων ανίχνευσης και για το τεστ λειτουργίας σε φως ημέρας πρέπει ο ρυθμιστής να είναι σε θέση .

Φως νύχτας

Το φως νύχτας καθιστά εφικτό φωτισμό με περ. 10 έως 20 % ισχύ φωτός και μπορεί να ρυθμιστεί μέσω τηλεκοντρόλ RC 10 ή μέσω Smart Remote. Μόνο εφόσον γίνει κίνηση εντός των ορίων ανίχνευσης το φως περνάει για το ρυθμισμένο χρόνο (βλέπε ρύθμιση χρόνου) σε μέγιστη ισχύ φωτός (100 %). Κατόπιν ο λαμπτήρας επιστρέφει πάλι σε φως νύχτας.

7. Ειδικές λειτουργίες

Λειτουργίες διακόπτη DIP (εικ. 6.2)

 Υπόδειξη: 1 = ON / 1-5 ↑
0 = OFF / 1-5 ↓

DIP 1-5 (Επιλογή καναλιού)

00000 OFF	00001 Κανάλι 1
00010 Κανάλι 2	00011 Κανάλι 3
00100 Κανάλι 4	00101 Κανάλι 5
00110 Κανάλι 6	00111 Κανάλι 7
01000 Κανάλι 8	01001 Κανάλι 9
01010 Κανάλι 10	01011 Κανάλι 11
01100 Κανάλι 12	01101 Κανάλι 13
01110 Κανάλι 14	01111 Κανάλι 15
10000 Κανάλι 16	10001 Κανάλι 17
10010 Κανάλι 18	10011 Κανάλι 19
10100 Κανάλι 20	10101 Κανάλι 21
10110 Κανάλι 22	10111 Κανάλι 23
11000 Κανάλι 24	11001 Κανάλι 25
11010 Κανάλι 26	11011 Κανάλι 27
11100 Κανάλι 28	11101 Κανάλι 29
11110 Κανάλι 30	11111 Κανάλι 31

DIP 6-7 – Ρεοστατική λειτουργία

- 00 = Χωρίς ρεοστατική στάθμη. Λαμπτήρας ΕΝΤΟΣ σε κίνηση από ρυθμισμένη τιμή ορίου ευαισθησίας για επιλεγμένο χρόνο.
- 11 = Ρεοστατική ρύθμιση όλη τη νύχτα. Λαμπτήρας ΕΝΤΟΣ σε κίνηση. Λαμπτήρας ΕΚΤΟΣ από ρυθμισμένη τιμή ορίου ευαισθησίας.
- 10 = Λαμπτήρας ΕΝΤΟΣ σε κίνηση από ρυθμισμένη τιμή ορίου ευαισθησίας + φως νύχτας για 10 λεπτά μετά παρέλευση ρυθμισμένου χρόνου.
- 01 = Λαμπτήρας ΕΝΤΟΣ σε κίνηση από ρυθμισμένη τιμή ορίου ευαισθησίας + φως νύχτας για 30 λεπτά μετά παρέλευση ρυθμισμένου χρόνου.

Εργοστασιακή ρύθμιση διακόπτη DIP 0/OFF

Υπόδειξη:

Η αλλαγή των ρυθμίσεων στους διακόπτες DIP είναι δυνατή μόνο όταν εφαρμόζεται τάση δικτύου.

8. Αξεσουάρ (προαιρετικά)

- Τηλεκοντρόλ RC 10 (EAN 4007841007645)
- Τηλεκοντρόλ Smart Remote (EAN 4007841009151)

Πρόσθετες λειτουργίες RC 10 και Smart Remote

Πρόσθετες λειτουργίες προσφέρει ο λαμπτήρας RS PRO LED S2 μέσω χρήσης των τηλεκοντρόλ RC 10 ή μέσω Smart Remote. Τα προαιρετικά τηλεκοντρόλ διευκολύνουν την εγκατάσταση μεγάλων φωτιστικών εγκαταστάσεων, επειδή δεν πρέπει πλέον να γίνεται ρύθμιση κάθε λαμπτήρα πριν από την εγκατάσταση. Με τα τηλεκοντρόλ είναι εφικτός ο κατά βούληση έλεγχος πολλών λαμπτήρων. Κάθε έγκυρο πάτημα πλήκτρου ενδεικνύεται με αναβάθση φωτοδίοδου στον λαμπτήρα.

Λειτουργίες τηλεκοντρόλ:

1. Ρύθμιση εμβέλειας
2. Ρύθμιση χρόνου / Χρονυστέρηση
3. Επιθυμητή διάρκεια φωτισμού
4. Ρύθμιση ορίου ευαισθησίας
5. Λειτουργία νύχτας
6. Λειτουργία φωτός ημέρας
7. Teach-IN
8. Λειτουργία δοκιμής
9. Συνεχές φως ΕΝΤΟΣ/ΕΚΤΟΣ
10. Φως νύχτας
11. Στάθμη φωτός νύχτας / Στάθμη κυρίου φωτός
12. Συμπεριφορά ομάδας (Toggle)
13. Remote Group Setting (RGS)
14. Επαναφορά (Reset)
15. Ευαισθησία αισθητήρα

Σε περίπτωση εσφαλμένων ενεργοποιήσεων εξαιτίας κινούμενων αντικειμένων μπορεί να μειωθεί η ευαισθησία του αισθητήρα με το πλήκτρο (←), προς αποκλεισμό εντολίων αιτιών ενεργοποίησης. Το πλήκτρο (**N**) ρυθμίζει την κανονική ευαισθησία.

Πρόσθετες λειτουργίες μέσω Smart Remote

Λειτουργία εγγύτητας:

Η λειτουργία εγγύτητας μπορεί να ενεργοποιηθεί ή να απενεργοποιηθεί μέσω Smart-Remote. Μέσω της λειτουργίας κλιμακοστασίου καθορίζονται οι ομάδες εγγύτητας της επιλεγμένης ομάδας λαμπτήρων (ομάδες με επιλογή καναλιού). Εάν ο αισθητήρας της ομάδας λαμπτήρων ανιχνεύσει κίνηση, οι ομάδες εγγύτητας περνάνε επίσης σε κύριο φως ή σε καθορισμένη ρεοστατική στάθμη (στάθμη φωτός νύχτας). Με αυτό τον τρόπο ανάβει σε κλιμακοστάσιο και το φως γειτονικών ορόφων, έτσι ώστε να μην είναι απαραίτητη πρώτα η πρόσβαση στον επόμενο όροφο και συνεπώς στα όρια ανίχνευσης του αισθητήρα. Για λόγους

ασφάλειας και άνεσης αποφεύγεται έτσι το βάδι-
σμα σε σκοτάδι.

Λειτουργία ανίχνευσης παρουσίας:

Η λειτουργία ανίχνευσης παρουσίας μπορεί να ενεργοποιηθεί ή να απενεργοποιηθεί μέσω Smart-Remote. Η λειτουργία ανίχνευσης παρουσίας θα πρέπει να ενεργοποιείται, ώστε να γίνεται πιο ευαίσθητη ρύθμιση ανίχνευσης του αισθητήρα μετά την ενεργοποίηση. Με αυτό τον τρόπο μπορούν για παράδειγμα να ανιχνεύονται μετά την είσοδο στα όρια ανίχνευσης (με μεγάλες κινήσεις) επίσης και μικρές κινήσεις όπως κινήσεις χεριών ή παλαμών. Έτσι αποφεύγεται το γεγονός ανεπιθύμητων ενεργοποιήσεων εξαιτίας κινήσεων εκτός των επιθυμητών ορίων ανίχνευσης, αλλά το φως να παραμένει αναμμένο μέσω μικρών κινήσεων. Προς αποφυγή συνεχούς ενεργοποίησης, πρέπει να ανιχνεύεται κάθε δέκα λεπτά τουλάχιστον μία κίνηση. Εάν δεν συμβαίνει αυτό, τότε εγκαταλείπεται η ευαίσθητη λειτουργία και ο λαμπτήρας σβήνει μετά την παρέλευση της διάρκειας χρονοστέρησης. Σε περίπτωση που ο λαμπτήρας παραμένει ανεπιθύμητα συνεχώς αναμμένος, απενεργοποιείτε τη λειτουργία ανίχνευσης παρουσίας.

9. Απόσυρση

Ηλεκτρικές συσκευές, εξαρτήματα και συσκευασίες θα πρέπει να αποσύρονται με τρόπο φιλικό προς το περιβάλλον και να ανακυκλώνονται.



Δεν επιτρέπεται να πετάτε ηλεκτρικές συσκευές στα οικιακά απορρίμματα!

Μόνο για χώρες ΕΕ: Σύμφωνα με την ισχύουσα Ευρωπαϊκή Οδηγία σχετικά με άχρηστες ηλεκτρικές και ηλεκτρονικές συσκευές και την εφαρμογή της σε εθνικό δίκαιο, πρέπει οι άχρηστες πλέον ηλεκτρικές συσκευές να αποσύρονται ξεχωριστά και να οδηγούνται σε ανακύκλωση φιλική προς το περιβάλλον.

10. Δήλωση συμμόρφωσης

Με την παρούσα ο/η STEINEL Vertrieb GmbH, δηλώνει ότι ο ραδιοεξοπλισμός RS PRO LED S2 πληροί την οδηγία 2014/53/ΕΕ. Το πλήρες κείμενο της δήλωσης συμμόρφωσης ΕΕ διατίθεται στην ακόλουθη ιστοσελίδα στο διαδίκτυο:
www.steinel.de

11. Εγγύηση κατασκευαστή

Ως αγοραστής μπορείτε να κάνετε χρήση των νόμιμων εγγυητικών δικαιωμάτων έναντι του πωλητή. Εφόσον τα δικαιώματα αυτά ισχύουν στη χώρα σας, δεν συντέμνονται ούτε περιορίζονται από τη δική μας δήλωση εγγύησης. Σας παρέχουμε 5 έτη εγγύηση για την άσφογη κατασκευή και την κανονική λειτουργία του προϊόντος STEINEL Professional-Sensorik. Παρέχουμε την εγγύηση ότι αυτό το προϊόν δεν παρουσιάζει ελαττώματα υλικού, κατασκευής ή σχεδίασης. Παρέχουμε εγγύηση λειτουργικής ικανότητας όλων των ηλεκτρονικών δομοστοιχείων και καλωδίων, όπως επίσης έλλειψης σφαλμάτων όλων των χρησιμοποιηθέντων υλικών και των επιφανειών αυτών.

Προβολή αξιώσεων

Εάν θέλετε να διατυπώσετε παράπονα σχετικά με το προϊόν που αγοράσατε, παρακαλούμε όπως το αποστείλετε σε πλήρη κατάσταση και ατελώς μαζί με την αυθεντική απόδειξη αγοράς, η οποία πρέπει να αναφέρει την ημερομηνία αγοράς και την ονομασία του προϊόντος, στον αντιπρόσωπό σας ή στην εταιρεία μας **ΑΝΤΙΠΡΟΣΩΠΟΙ-ΕΙΣΑΓΩΓΕΙΣ ΓΙΑ ΤΗΝ ΕΛΛΑΔΑ Π.Λυγκωνης & Υιοι οε / Αριστοφάνους 8 Αθήνα 10554**. Σας συστήνουμε λοιπόν όπως διαφυλάξετε προσεκτικά την απόδειξη αγοράς έως την παρέλευση της διάρκειας εγγύησης. Για τα έξοδα και τους κινδύνους μεταφοράς στα πλαίσια επιστροφής του προϊόντος η STEINEL δεν αναλαμβάνει καμία ευθύνη.

Για πληροφορίες σχετικά με την προβολή αξίωσης σε περίπτωση εγγύησης απευθυνθείτε στη διαδικτυακή πύλη www.steinel-professional.de/garantie

Εάν νομίζετε ότι πρόκειται για περίπτωση εγγύησης ή εάν έχετε οποιαδήποτε απορία σχετικά με το προϊόν σας, μπορείτε να μας τηλεφωνήσετε ανά πάσα στιγμή στη γραμμή **ΤΗΛΕΦΩΝΑ ΥΠΟΣΤΗΡΙΞΗΣ & ΣΕΡΒΙΣ ΓΙΑ, ΤΗΝ ΕΛΛΑΔΑ / 2103212021 / 2103218558 / Φαξ: 2103218630**.

5 E T H
ΚΑΤΑΣΚΕΥΑΣΤΗ
ΕΓΓΥΗΣΗ

12. Τεχνικά δεδομένα

Διαστάσεις (Ø × Υ)	Ø 362 × 85 mm
Σύνδεση δικτύου	220-240 V, 50/60 Hz
Ισχύς	26 W LED (2,6 W ρεοστατική λειτουργία)
Συντελεστής απόδοσης	0,92
Φωτεινή ροή (χωρίς καπάκι)	WW 3666 lm 141 lm/W NW 3484 lm 148 lm/W
Αποδοτικότητα	90 lm/W (χωρίς καπάκι)
Φωτεινή ροή (με καπάκι)	WW PMMA 2496 lm 96 lm/W NW PMMA 2626 lm 101 lm/W WW PC 2106 lm 81 lm/W NW PC 2210 lm 85 lm/W WW γυαλί 1950 lm 75 lm/W NW γυαλί 2054 lm 79 lm/W Opal IP 65 2010 lm 77 lm/W
Χρώμα φωτός	RS PRO LED S2 WW: 3000 K (θερμό λευκό) RS PRO LED S2 NW: 4000 K (ουδέτερο λευκό)
Τεχνολογία υψηλής συχνότητας (HF)	5,8 GHz (αντιδρά ανεξάρτητα θερμοκρασίας και στην πιο μικρή κίνηση)
Γωνία κάλυψης	360° με 160° γωνία ανοίγματος
Ισχύς εκπομπής	περ. 1 mW
Εμβέλεια	Ø 1-8 m
Μέγ. κάλυψη επιφάνειας	περ. 50 m ²
Ρύθμιση χρόνου	5 δευτ. - 15 λεπτά
Ρύθμιση ευαισθησίας	2-2000 Lux
Φως νύχτας	10-20 %
Ρύθμιση φωτεινότητας	10-20 % Ρεοστατική λειτουργία α) όλη τη νύχτα β) 10 λεπ. μετά παρέλευση ρυθμισμένου χρόνου γ) 30 λεπ. μετά παρέλευση ρυθμισμένου χρόνου
Είδος προστασίας	IP 20 (RS PRO LED S2 Opal IP 65: IP 65)
Κλάση ΙΚ	PC: IK07 / γυαλί: IK02 / PMMA: IK03 / IP 65: IK07
Κλάση προστασίας	II
Όρια θερμοκρασίας	-10 έως +50 °C

13. Διαταραχές λειτουργίας

Βλάβη	Αιτία	Βοήθεια
Αισθητήριος λαμπτήρας χωρίς τάση	<ul style="list-style-type: none"> ■ Ασφάλεια σε δράση, μη ενεργοποιημένη, διακοπή κυκλώματος ■ Βραχυκύκλωμα στο δίκτυο τροφοδοσίας ■ Ενδεχόμενος διακόπτης δικτύου ΕΚΤΟΣ 	<ul style="list-style-type: none"> ■ Ενεργοποίηση ασφάλειας, αντικατάσταση, ενεργοποίηση διακόπτη δικτύου, έλεγχος κυκλώματος με δοκιμαστικό τάσης ■ Ελέγχετε συνδέσεις ■ Ενεργοποιείτε διακόπτη δικτύου
Αισθητήριος λαμπτήρας δεν ενεργοποιείται	<ul style="list-style-type: none"> ■ Λανθασμένη επιλογή ρύθμισης ευαισθησίας ■ Διακόπτης δικτύου ΕΚΤΟΣ ■ Ασφάλεια αντέδρασε 	<ul style="list-style-type: none"> ■ Νέα ρύθμιση ■ Ενεργοποιείτε ■ Ενεργοποίηση ασφάλειας, αντικατάσταση, εν ανάγκη έλεγχος σύνδεσης
Αισθητήριος λαμπτήρας δεν απενεργοποιείται	<ul style="list-style-type: none"> ■ Συνεχείς κινήσεις στα όρια ανίχνευσης 	<ul style="list-style-type: none"> ■ Ελέγχετε όρια ανίχνευσης
Αισθητήριος λαμπτήρας ενεργοποιείται χωρίς αντιληπτή κίνηση	<ul style="list-style-type: none"> ■ Ασταθής εγκατάσταση λαμπτήρα ■ Υπήρξε κίνηση, αλλά δεν έγινε αντιληπτή από τον παρατηρητή (κίνηση πίσω από τοίχο, κίνηση μικρού αντικείμενου στο άμεσο περιβάλλον του λαμπτήρα κ.λπ.) 	<ul style="list-style-type: none"> ■ Κάνετε σταθερή εγκατάσταση πλαισίου ■ Ελέγχετε όρια ανίχνευσης
Αισθητήριος λαμπτήρας δεν ενεργοποιείται παρά την κίνηση	<ul style="list-style-type: none"> ■ Γρήγορες κινήσεις καταπιέζονται για μείωση παρασίτων ή έγινε πολύ μικρή ρύθμιση ορίων ανίχνευσης 	<ul style="list-style-type: none"> ■ Ελέγχετε όρια ανίχνευσης

TR

1. Bu doküman hakkında

Lütfen itinayla okuyun ve saklayın!

- Telif hakları korunmaktadır. Kısmen de olsa basılması, ancak onayımız alınarak mümkündür.
- Teknik gelişmelere hizmet eden değişiklikler yapma hakkı saklıdır.

Sembol açıklaması



Tehlikelere karşı uyarı!



Dokümandaki metin kısımlarına gönderme.

2. Genel güvenlik uyarıları



Cihaz üzerindeki tüm çalışmalardan önce, elektrik beslemesini kesin!

- Montaj sırasında, bağlanacak olan elektrik tesisatında enerji kesik olmalıdır. Bu nedenle ilk olarak elektriği kapatın ve bir kontrol kalemiyle enerjinin kesildiğini kontrol edin.
- Sensörlü lambanın kurulumunda, elektrik şebekesinde yapılan bir çalışma söz konusudur. Bu yüzden, geleneksel kurulum yönergeleri ile bağlantı koşullarına uygun bir uygulama yapılmalıdır. (örn.: **DE:** VDE 0100, **AT:** ÖVE / ÖNORM E8001-1, **CH:** SEV 1000)
- Sadece orijinal yedek parçalar kullanın.
- Onarımlar sadece, uzman atölyeler tarafından gerçekleştirilebilir.

3. RS PRO LED S2

Amacına uygun kullanım

- İç mekanlarda kurulum için aktif hareket dedektörlü, sensörlü iç mekan lambası

İnsanların algılanması için bir yüksek frekans sensörü, odadaki ışık durumunun algılanması için bir ışık sensörü ve ayrıca bakım gerektirmeyen LED'ler, verimli ve hızlı bir ışık üretimini mümkün kılar. Bir odanın içindeki birden fazla lamba, 868 MHz kablosuz iletişim tertibatı (kanal seçimi) sayesinde bir grup halinde ağ oluşturabilir. Burada bir sonraki lambaya güvenli kablosuz iletişim hattı 50 m'dir. Tüm lambaların yetkisi birbirine eşittir ve büyük bir lamba gibi topluca hareket ederler. Sensörlü lamba, aktif bir hareket dedektörüdür. Entegre edilen YF sensörü, yüksek frekansta elektromanyetik dalgalar (5,8 GHz) gönderir ve bunların

yansımaları algılar. Lambanın algılama alanındaki en küçük hareketlerde dahi, yansıma değişimi sensör tarafından fark edilir. Bunu takiben bir mikro işlemci, "Işığın aç" çalıştırma komutunu gönderir. Kapılar, pencere camları veya ince duvarlardan geçerek algılama mümkündür.

Not:

YF sensörünün yüksek frekans gücü yak. 1 mW'tır – bu da, bir cep telefonunun veya bir mikrodalga fırının verici gücünün sadece 1000'de biridir.

Teslimat kapsamı (**Şek. 3.1**)

Sensörlü lamba
3 ara parça
2 siperlik

Ürünün boyutları (**Şek. 3.2**)

Cihazın genel görünümü (**Şek. 3.3**)

- A** Kapak
- B** Elektronik yuvası
- C** Zaman ayarı
- D** Erişim menzili ayarı
- E** Alacakaranlık ayarı
- F** Durum LED'i
- G** Geçme bağlantı
- H** Dip anahtarı

Algılama aralıkları Tavana montaj 1-8 m (**Şek. 3.4**)

Algılama aralıkları Duvara montaj 2,5 m (**Şek. 3.5**)

4. Elektrik bağlantısı

- Elektrik beslemesini kapatın (**Şek. 4.1**)

Elektrik kablusunun bağlantısı (**Şek. 4.1**)

Elektrik kablosu, 3 iletkenli bir kablodur:

L = Faz (genellikle siyah, kahverengi veya gri)

N = Nötr hattı (genellikle mavi)

PE = Topraklama hattı (yeşil/sarı)

Çelişkiye düşülmesi halinde, kabloları bir avometre cihazıyla tanımlayın; ardından tekrar elektriksiz hale getirin. Faz (**L**) ve nötr kablosu (**N**), avize terminaline bağlanmalıdır.

Önemli:

Bağlantıların karıştırılması, daha sonra cihazda veya sigorta kutunuzda kısa devreye neden olur. Bu durumda, kabloların hepsini tekrar tanımlamak ve yeniden birleştirmek zorundasınız. Elektrik besleme kablosuna, açma ve kapama için uygun bir elektrik anahtarı tesis edilebilir.

Bu lambanın ışık kaynağı sadece, üretici veya onun yetki verdiği bir servis teknikeri ya da benzer nitelikli bir kişi tarafından değiştirilebilir.

5. Montaj

- Bütün yapı parçalarında hasar kontrolü yapın.
- Hasarlar olduğunda, ürünü işleme almayın.
- Erişim menzili ve hareketlerin algılanmasını göz önüne alarak, uygun montaj yerini seçin.

Montaj adımları

- Elektrik beslemesini kapatın (**Şek. 4.1**)
- Delik yerlerini işaretleyin (**Şek. 5.1**)
- Delikleri delin ve dübelleri yerleştirin (**Şek. 5.2**)
 - Sıva altı besleme kablosu ile montaj (**Şek. 5.3**)
 - Sıva üstü besleme kablosu ile montaj (**Şek. 5.4**)
- Bağlantı kablosunu bağlayın (**Şek. 5.5**)
- Elektrik beslemesini açın (**Şek. 5.6**)
- Ayarlar → "6. Fonksiyon"
- Ayarları yapın (**Şek. 5.7**)
- Kapağı oturtun (**Şek. 5.6**)

6. Fonksiyon

Fabrika ayarları:

Zaman ayarı:	5 saniye
Erişim menzili ayarı:	8 m
Alacakaranlık ayarı:	2000 lux
Gece ışığı:	% 10

Gövde monte edildikten ve elektrik bağlantısı yapıldıktan sonra, sensörlü lamba işleme alınabilir. Lambanın ışık anahtarı yardımıyla manuel olarak devreye alınması sırasında, öğrenme aşaması için 10 saniye sonra kademeli olarak kapanır ve sensörlü işletim için etkin hale geçer. Işık düğmesine yeniden basılması gerekli değildir.

Ayar düğmesi fonksiyonu (**Şek. 6.1**)

Zaman ayarı (ardıl çalıştırma süresi) (**Şek. 6.1/C**)

Lambanın istenen aydınlatma süresi, yak. 5 saniye ile maks. 15 dakika arasında kademesiz olarak ayarlanabilir. Bu süre bitmeden önce algılanan her hareketle birlikte, saat yeniden çalışmaya başlar.

Açıklama:

Lambanın her durdurulmasını takiben yak. 1 saniye boyunca yeni bir hareket algılanması yapılmaz. Ancak bu sürenin bitimiyle birlikte lamba, hareket halinde ışığı tekrar açar.

Algılama alanının ayarı sırasında ve fonksiyon testi için, en kısa sürenin ayarlanması önerilmektedir.

Erişim menzili ayarı (duyarlılık) (**Şek. 6.1/D**)

Menzil tanımıyla, 2,5 m yüksekliğe montajı halinde elde edilecek olan algılama alanını ifade eden, zemindeki yaklaşık daire çapı kastedilmektedir.



- Ayar düğmesi maksimumda = maks. menzil (8 m)
- Ayar düğmesi minimumda = min. menzil (1 m)


Ekte verilmiş olan siperlikleri takarak, erişim menzili dört yönde kısaltabilirsiniz → **8. Hissetme dedektörü fonksiyonu.** (**Şek. 6.3-6.7**)

Algılama grafiği (**Şek. 6.8**)

Alacakaranlık ayarı (tepkime eşiği) (**Şek. 6.1/E**)

Lambanın istenen tepkime eşiği, yak. 2 - 2000 Lux arasında kademesiz olarak ayarlanabilir.

- Ayar düğmesi  konumunda = Gün ışığı işletimi (parlaklığa bağlı olmadan)
- Ayar düğmesi  konumunda = Alacakaranlık işletimi (yak. 2 Lux)

Kapsama alanının ayarı sırasında ve gün ışığında fonksiyon testi için, ayar düğmesi  konumunda durmalıdır.

Gece ışığı

Gece ışığı, ışık gücünün % 10-20'si kadar bir aydınlatma sağlar ve RC 10 veya Smart Remote uzaktan kumanda üzerinden ayarlanabilir. Ancak kapsama alanında hareket algılanması halinde ışık (ayarlanmış olan süre boyunca, bakın Zaman ayarı) maksimum ışık gücüne (% 100) getirilir. Ardından lamba, tekrar gece ışığında çalıştırılır.

7. Özel fonksiyonlar

DIP anahtarı fonksiyonları (**Şek. 6.2**)



Not: 1 = AÇIK / 1-5 ↑
0 = KAPALI / 1-5 ↓

DIP 1-5 (Kanal seçimi)

00000 KAPALI	00001 Kanal 1
00010 Kanal 2	00011 Kanal 3
00100 Kanal 4	00101 Kanal 5
00110 Kanal 6	00111 Kanal 7
01000 Kanal 8	01001 Kanal 9
01010 Kanal 10	01011 Kanal 11
01100 Kanal 12	01101 Kanal 13
01110 Kanal 14	01111 Kanal 15
10000 Kanal 16	10001 Kanal 17
10010 Kanal 18	10011 Kanal 19
10100 Kanal 20	10101 Kanal 21
10110 Kanal 22	10111 Kanal 23
11000 Kanal 24	11001 Kanal 25
11010 Kanal 26	11011 Kanal 27
11100 Kanal 28	11101 Kanal 29
11110 Kanal 30	11111 Kanal 31

DIP 6-7 – Kısma fonksiyonu

- 00 = Kısma seviyesi yok. Hareket halinde, ayarlanan alacakaranlık değerinden itibaren seçilen süre boyunca lamba AÇIK.
- 11 = Kısma tüm gece boyunca. Hareket halinde lamba AÇIK. Ayarlanan alacakaranlık değerinden itibaren lamba KAPALI.
- 10 = Hareket halinde, ayarlanan alacakaranlık değerinden itibaren lamba AÇIK + ayarlanan sürenin bitiminden sonra gece ışığı 10 dakika.
- 01 = Hareket halinde, ayarlanan alacakaranlık değerinden itibaren lamba AÇIK + ayarlanan sürenin bitiminden sonra gece ışığı 30 dakika.

Fabrika ayarı DIP anahtarı 0/KAPALI

Not:

DIP anahtarlarındaki ayarların değiştirilmesi yalnızca, şebeke gerilimi uygulandığında mümkündür.

8. Aksesuarlar (opsiyonel)

- FB RC 10 (EAN 4007841007645)
- FB Smart Remote (EAN 4007841009151)

Ek fonksiyonlar RC 10 ve Smart Remote

RS PRO LED S2'nin sunduğu ek fonksiyonlar, RC 10 veya Smart Remote uzaktan kumandanın kullanımıyla sağlanır. Opsiyonel uzaktan kumandalar, bütün lambaların kurulum öncesi ayarlanma gereksinimini ortadan kaldırdığı için, büyük aydınlatma sistemlerinin kurulumunu kolaylaştırır. Uzaktan kumandalar yardımıyla, çok sayıda lamba kumanda edilebilir. Her geçerli tuş kumandası, lambanın üzerinde yanıp sönmeye gösterilir.

Uzaktan kumanda fonksiyonları:

1. Erişim menzili ayarı
2. Zaman ayarı / Ardıl çalıştırma süresi
3. Bireysel aydınlatma süresi
4. Alacakaranlık ayarı
5. Gece işletimi
6. Gün ışığı işletimi
7. Teach IN
8. Test çalışması
9. Sürekli ışık AÇIK/KAPALI
10. Gece ışığı
11. Gece ışığı seviyesi / Temel ışık seviyesi
12. Grup davranışı (Toggle)
13. Remote Group Setting (RGS)
14. Reset
15. Sensör hassasiyeti

Hareket eden nesnelere bağlı hatalı çalıştırmalar durumunda, rahatsız edici hareketlerin ortadan kaldırılması amacıyla sensörün hassasiyeti (–) tuşu

yardımla azaltılabilir. (N) tuşu, normal hassasiyeti oluşturur.

Smart Remote üzerinden ek fonksiyonlar

Komşu fonksiyonu:

Smart-Remote üzerinden komşu fonksiyonu etkinleştirilebilir ya da devreden çıkarılabilir. Merdiven boşluğu fonksiyonuyla, seçilen aydınlatma grubunun komşu grupları (kanal seçimine göre gruplar) tanımlanır. Lamba grubunun sensörü bir hareket algıladığında, komşu gruplar ya benzer şekilde temel ışığa ya da belirlenmiş olan bir kısma seviyesine (Gece ışığı seviyesi) geçerler. Böylece bir merdiven boşluğundaki komşu katlarda da ışık, bir sonraki katta bulunan sensörün algılama alanına girmeyi beklemek zorunda kalmadan değiştirilir. Güvenlik ve konfor nedenleriyle, karanlıkta yürüme zorunluluğu önlenir.

Hissetme dedektörü fonksiyonu:

Smart-Remote üzerinden hissetme dedektörü fonksiyonu etkinleştirilebilir ya da devreden çıkarılabilir. Hissetme dedektörü fonksiyonu, sensör çalıştırıldıktan sonra algılamasını daha hassas ayarlayabilmek için etkinleştirilmelidir. Bu sayede, örneğin algılama alanına girdikten sonra (büyük hareketlerle), kol hareketleri veya el hareketleri gibi küçük hareketler de tespit edilebilir. Böylece, istenen algılama aralığının dışındaki hareketlerin istenmeyen açılmaları neden olmaması sağlanır, ancak ışık hafif hareketlere bağlı olarak çalışır durumda kalır. Daimi anahtarlamayı önlemek için, her on dakika içinde en az bir hareket tespit edilmelidir. Aksi halde, hassas moddan çıkılır ve ardıl çalıştırma süresinin sona ermesiyle birlikte lamba kapatılır. Lambanın sürekli istem dışı açık durumda kalması halinde, hissetme dedektörü fonksiyonunu devre dışı bırakın.

9. Tasfiye

Elektrikli cihazlar, aksesuar ve ambalajlar, çevre dostu bir dönüşüme gönderilmelidir.



Elektrikli cihazları evsel atıkların içine atmayın!

Sadece AB ülkeleri için:

Atık Elektrikli ve Elektronik Cihazlar Avrupa yönergesine ve bunun ulusal yasalardaki karşılığına göre, artık kullanılmayacak haldeki elektrikli cihazların ayrı toplanıp çevre dostu geri dönüşüm için gönderilmesi zorunludur.

10. Uygunluk Açıklaması

Bu vesileyle STEINEL Vertrieb GmbH, RS PRO LED S2 kablosuz sistem türünün 2014/53/EU yönetmeliğine uygunluğunu beyan eder. AT Uygunluk Beyanı'nın tam metnini şu web adresinden temin edebilirsiniz: www.steinell.de

11. Üretici garantisi

Alıcı sıfatıyla satıcıya karşı kanun ile öngörülen garanti haklarına sahipsiniz. Bu haklar ülkenizde geçerli olduğu sürece, garanti beyanımızla kısaltılmamakta ve sınırlanmamaktadır. STEINEL Profesyonel Sensörlü ürününüzün kusursuz kullanılabilirliği ve düzenli fonksiyonu konusunda 5 yıllık bir garanti süresi tanıyoruz. Bu ürünün malzeme, üretim ve tasarım hatalarından arınmış olduğunu garanti ediyoruz. Tüm elektronik parçaların ve kabloların işlevselliğini ve ayrıca kullanılan tüm hammaddelerde ve bunların yüzeylerinde kusursuzluğu garanti ediyoruz.

Garanti haklarından faydalanma

Ürününüzle ilgili şikayetiniz olduğunda, lütfen tam ve gönderi ücreti ödenmiş olarak, üzerinde satış tarihinin ve ürün tanımının bulunması gereken orijinal satın alma belgesiyle birlikte satıcınıza veya doğrudan **Saos Teknoloji Elektrik LTD. ŞTİ. Halil Rifat Paşa Mah. Yüzer Havuz Sk. Perpa Ticaret Merkezi A Blok Kat: 5 No: 313 Şişli / İstanbul** adresine gönderiniz. Bu nedenle, satın alma belgenizi garanti süresi sona erene kadar saklamanızı tavsiye ediyoruz. Geri göndermeyle ilgili nakliye maliyetleri ve riskleri hakkında, STEINEL hiçbir sorumluluk almaz.

Bir garanti durumunda yapılması gerekenler hakkındaki bilgileri yandaki web sitemizde bulabilirsiniz: www.saosteknoloji.com.tr

Bir garanti durumu veya ürününüzle ilgili herhangi bir sorunuz olduğunda, bize her zaman memnuniyetle Acil Servis Hattı **+90 212 220 09 20** ulaşabilirsiniz.

5 Y I L
ÜRETİCİ
GARANTİSİ

12. Teknik özellikler

Boyutlar (Ø × Y)	Ø 362 × 85 mm
Elektrik bağlantısı	220-240 V, 50/60 Hz
Güç	26 W LED (2,6 W kısıcı anahtarla işletim)
Güç katsayısı	0,92
Işık hüzmesi (Kapaksız)	WW 3666 lm 141 lm/W NW 3484 lm 148 lm/W
Verim	90 lm/W (kapaksız)
Işık hüzmesi (kapaklı)	WW PMMA 2496 lm 96 lm/W WW PC 2106 lm 81 lm/W WW Cam 1950 lm 75 lm/W Opal IP 65 2010 lm 77 lm/W
Işık rengi	RS PRO LED S2 WW: 3000 K (sıcak beyaz) RS PRO LED S2 NW: 4000 K (nötr beyaz)
YF tekniği	5,8 GHz (sıcaklıktan bağımsız, en küçük harekete bile tepki verir)
Kapsama açısı	160° menfez açısıyla birlikte 360°
Verici gücü	yak. 1 mW
Menzil	Ø 1-8 m
Maks. kapsama alanı	yak. 50 m ²
Zaman ayarı	5 sn - 15 dak
Alacakaranlık ayarı	2-2000 Lux
Gece ışığı	% 10-20
Parlaklık kontrolü	% 10-20 kısık işletim a) tüm gece boyunca b) ayarlanan sürenin bitiminden sonra 10 dak c) ayarlanan sürenin bitiminden sonra 30 dak
Koruma türü	IP 20 (RS PRO LED S2 Opal IP 65: IP 65)
İK sınıfı	PC: IK07 / Cam: IK02 / PMMA: IK03 / IP 65: IK07
Koruma sınıfı	II
Sıcaklık aralığı	-10 ila +50 °C

13. İşletim arızaları

Arıza	Nedeni	Giderilmesi
Sensörlü lambada gerilim yok	■ Sigorta atmış, çalıştırılmamış, kablo kopuk ■ Elektrik kablosunda kısa devre ■ Muhtemelen, mevcut elektrik anahtarı kapalı	■ Sigortayı çalıştırın, değiştirin, elektrik şalterini çalıştırın, kabloyu avometre ile gözden geçirin ■ Bağlantıları gözden geçirin ■ Elektrik anahtarını çalıştırın
Sensörlü lamba devreye girmiyor	■ Alacakaranlık ayarı yanlış seçilmiş ■ Elektrik anahtarı KAPALI ■ Sigorta atmış	■ Yeniden ayarlayın ■ Çalıştırın ■ Sigortayı çalıştırın, değiştirin; gerekt. bağlantıyı kontrol edin
Sensörlü lamba kapanmıyor	■ Kapsama alanında sürekli hareket var	■ Alanı kontrol edin
Sensörlü lamba, hareket algılanmaksızın çalışıyor	■ Lamba harekete karşı güvenli monte edilmemiş ■ Hareket mevcut, ancak izleyici tarafından algılanmıyor (duvar arkasında hareket, lambanın çok yakınında küçük bir objenin hareketi vb.)	■ Gövdeyi sıkı monte edin ■ Alanı kontrol edin
Sensörlü lamba harekete rağmen devreye girmiyor	■ Hızlı hareketler, arızaların minimuma indirilmesi amacıyla bastırılıyor veya algılama alanı çok küçük ayarlanmış	■ Alanı kontrol edin

1. Tudnivaló a dokumentummal kapcsolatban

Kérjük, olvassa el figyelmesen és őrizze meg!

- Szerzői jogvédelem alatt áll. Sokszorosítani, kivonatosan is, csak az engedélyünkkel szabad.
- A műszaki fejlődést szolgáló változtatások jogát fenntartjuk.

Jelmagyarázat



Figyelmeztetés veszélyekre!



A dokumentum szöveghelyeire utal.

2. Általános biztonsági útmutatások



Mielőtt dolgozni kezd a berendezésen, szakítsa meg a ráadott feszültséget!

- Szereléskor a csatlakoztatni kívánt vezetéknek feszültségmentesnek kell lennie. Ezért a szerelés megkezdése előtt kapcsolja le az áramot, és feszültségjelzővel ellenőrizze a feszültségmentességet.
- A mozgásérzékelős lámpa felszereléskor hálózati feszültséggel végzett munkáról van szó. Ezért azt szakszerűen, az illető országban szokásos szerelési előírásoknak és csatlakoztatási feltételeknek megfelelően kell végezni. (pl. **DE:** VDE 0100, **AT:** ÖVE / ÖNORM E8001-1, **CH:** SEV 1000)
- Csak eredeti pótalkatrészeket használjon.
- Az esetleg szükségessé váló javításokat csak szakműhely végezheti.

3. RS PRO LED S2

Rendeltetésszerű használat

- Mozcásérzékelő beltéri lámpa aktív mozgásérzékelővel beltéri szereléshez

A személyek érzékeléséhez egy nagyfrekvenciás érzékelő, a terem fényviszonyainak felismeréséhez egy fényérzékelő, valamint karbantartásmentes LED-ek teszik lehetővé a hatékony, késedelem nélküli fénykibocsátást. A 868 MHz-es (csatornaválasztós) rádiókommunikációs berendezéssel egy helyiség több fényforrását egyetlen csoporttá lehet összefogni. A két lámpa közti biztonságos vételi távolság 50 m. Valamennyi lámpa egyenrangú, és egyetlen nagy lámpaként működik. A mozgásérzékelős lámpa egy aktív mozgásérzékelő. A beépített NF-ás érzékelő (5,8 GHz-es) nagy-

frekvenciás elektromágneses hullámokat bocsát ki, és felfogja azok visszaverődését. Az érzékelési területen történő legkisebb mozgás esetén az érzékelő érzékeli a visszhang megváltozását. A mikroprocesszor azután kiadja a "Világítást bekapcsolni" parancsot. Az érzékelés ajtókon, üvegtáblákon vagy vékony falakon keresztül is lehetséges.

Megjegyzés:

A NF-ás érzékelő nagyfrekvenciás sugárzást teljesítménye kb. 1 mW – ez egy mobiltelefon vagy mikrohullámú sütő sugárzásának mindössze 1000-ed része.

Szállítási terjedelem (3.1. ábra)

mozgásérzékelős lámpa

3 távtartó

2 behelyezhető szűkítő rekesz

Termékméretek (3.2. ábra)

A készülék áttekintése (3.3. ábra)

- A** burkolat
- B** elektronikus dobozok
- C** időbeállítás
- D** hatótávolság beállítás
- E** alkonykapcsoló beállítás
- F** állapotjelző LED
- G** dugós csatlakozó
- H** DIP-kapcsoló

Érzékelési tartomány mennyezetre történő felszerelés esetén 1-8 m (3.4. ábra)

Érzékelési tartomány falra történő felszerelés esetén 2,5 m (3.5. ábra)

4. Elektromos csatlakozás

- Az áramellátás lekapcsolása (4.1. ábra)

Hálózati vezeték csatlakozás (4.1. ábra)

A hálózati betáplavezeték 3-erű kábelből áll:

- L** = fázis (többnyire fekete, barna vagy szürke)
- N** = nulla vezető (többnyire kék)
- PE** = védővezető (zöld/sárga)

Kétség esetén a kábeleket feszültségjelző segítségével azonosítani kell; majd le kell kötnie a feszültséget. A fázist (**L**) és a nulla vezetőt (**N**) a sorkapocsra csatlakoztatjuk.

Fontos:

A csatlakozások felcserélése később zárlathoz vezet a készülékben vagy a biztosítékdobozban. Ebben az esetben ismét azonosítani kell az egyes kábeleket, és újból össze kell kötni őket. A hálózati betáplavezetékbe a ki- és bekapcsolás céljából természetesen hálózati kapcsoló is szerelhető.

Ennek a lámpának a fényforrását csak a gyártó, vagy az általa megbízott szerviz szakember, vagy hasonló képesítésű, szakképzett személy cserélheti le.

5. Szerelés

- Minden alkatrészt ellenőrizzen sérülés szempontjából.
- Sérülések esetén ne vegye használatba a terméket.
- A hatótávolság és a mozgásérzékelés tekintetében vételel válasszon alkalmas helyet, ahová felszerelheti a készüléket

A szerelés lépései

- Az áramellátás lekapcsolása (4.1. ábra)
- A furatok helyének berajzolása (5.1. ábra)
- A furatok kifúrása és a tiplik berakása (5.2. ábra).
 - Szerelés vakolat alatti vezetékvezetés esetén (5.3. ábra)
 - Szerelés vakolat fölötti vezetékvezetés esetén (5.4. ábra)
- Csatlakoztassa rá a csatlakozókábelt (5.5. ábra)
- Az áramellátás bekapcsolása (5.6. ábra)
- Beállítások → "6. Működés"
- Beállítások végrehajtása (5.7. ábra)
- Burkolat felrakása (5.6. ábra)

6. Működés

Gyári beállítások

Időbeállítás:	5 másodperc
Hatótávolság beállítás:	8 m
Szűrületi beállítás:	2000 lux
Éjszakai fény:	10 %

Miután rászerezte a házat, és a lámpát hálózatra csatlakoztatta, használatba veheti a mozgásérzékelős lámpát. Amikor a világításkapcsoló segítségével manuálisan használatba veszi a lámpát, az a 10 mp-es bemérési szakasz letelte után kikapcsol, majd a mozgásérzékelős üzemmódba lép. A világításkapcsoló ismételt működtetése nem szükséges.

Az állítócsavar működése (6.1. ábra)

kikapcsolás-késleltetés (utánműködési idő) (6.1./C. ábra)

A lámpa világítási időtartama kb. 5 másodperc és 15 perc között fokozatmentesen állítható. A beállított idő lejártá előtt észlelt minden újabb mozgás után újra indul az időzítő óra.

Tudnivaló:

A lámpa kikapcsolása után a mozgásérzékelés kb. 1 mp időtartamra szünetel. Csak ennek az időnek a letelte után képes a lámpa mozgás esetén ismét bekapcsolni. Az érzékelési tartomány beállításához és a működés ellenőrzéséhez a legrövidebb idő beállítása ajánlott.

Hatótávolság-beállítás (érzékenység) (6.1./D ábra)



Hatótávolság alatt azt a talajon létrejött, nagyjából kör alakú átmérőt értjük, amely 2,5 m magaságban történő felszerelés esetén adódik. Forgószabályzó maximum = max. hatótávolság (8 m) Forgószabályzó minimum = min. hatótávolság (1 m)


A mellékelt behelyezhető szűkítő rekesz behelyezése után négy irányban szűkítheti az irányokat → 8. Jelenlétérzékelő funkció (6.3.-6.7. ábra)

Érzékelési diagram (6.8. ábra)

Szűrületi beállítás (megszólalási küszöb) (6.1./E ábra)

A lámpa kívánt megszólalási küszöbértékét fokozatmentesen lehet állítani kb. 2 lux és 2000 lux-között.

- Szabályzó gomb  állásra állítva = nappali üzem (világosságától függetlenül)
- Szabályzó gomb  állásra állítva = szűrületi üzem (kb. 2 lux)

Az érzékelési terület beállításakor és a nappali fénynél végzett működépróbnánál a szabályozó gombnak  opcióknak kell állnia.

Éjszakai fény

Az éjszakai világítás a fénytjeljesítménynek kb. 10-20 %-át kitevő megvilágítást tesz lehetővé, és az RC 10 távirányítóval vagy a Smart Remote segítségével állítható bel. A lámpa csak az érzékelési tartományban történő mozgás esetén kapcsol maximális fénytjeljesítményre (100 %-ra) a beállított ideig (lásd az időbeállítást). Ezután a lámpa éjjeli fényre kapcsol.

7. Különleges funkciók

A Dip-kapcsoló műveletei (6.2. ábra)



Megjegyzés: 1 = BE / 1-5 ↑
0 = KI / 1-5 ↓

DIP 1-5 (csatornaválasztás)

00000 KI	00001 1. csatorna
00010 2. csatorna	00011 3. csatorna
00100 4. csatorna	00101 5. csatorna
00110 6. csatorna	00111 7. csatorna
01000 8. csatorna	01001 9. csatorna
01010 10. csatorna	01011 11. csatorna
01100 12. csatorna	01101 13. csatorna
01110 14. csatorna	01111 15. csatorna
10000 16. csatorna	10001 17. csatorna
10010 18. csatorna	10011 19. csatorna
10100 20. csatorna	10101 21. csatorna
10110 22. csatorna	10111 23. csatorna
11000 24. csatorna	11001 25. csatorna
11010 26. csatorna	11011 27. csatorna
11100 28. csatorna	11101 29. csatorna
11110 30. csatorna	11111 31. csatorna

DIP 6-7 – Fényerő szabályozó funkció

- 00 = Nullás tompítási szint. Mozgás esetén a lámpa a beállított szürkületi értékről indulva a választott ideig bekapcsol
- 11 = Fénycsökkentés egész éjjel. Mozgás esetén a lámpa bekapcsol. A beállított szürkületi érték felett a lámpa kikapcsol.
- 10 = Mozgás esetén a lámpa a beállított szürkületi értékről indulva bekapcsol + a beállított idő letelte után 10 percig éjjeli fényvel világít
- 01 = Mozgás esetén a lámpa a beállított szürkületi értékről indulva bekapcsol + a beállított idő letelte után 30 percig éjjeli fényvel világít

A dip-kapcsoló gyári beállítása: 0/OFF (KI)

Megjegyzés:

A DIP kapcsolók beállításainak módosítása csak hálózati feszültség esetén lehetséges.

8. (Rendelhető) tartozékok

- FB RC 10 (EAN 4007841007645)
- FB Smart Remote (EAN 4007841009151)

RC10 és Smart Remote kiegészítő funkciók

Az RC 10 vagy a Smart Remote távirányítók használata révén az RS PRO LED S2 további műveleteket is kínál. A rendelhető távirányítók megkönnyítik a nagyobb világító berendezések beszerelését, mivel a beszerelés előtt már nem kell többé külön-külön beállítani minden lámpát. A

távirányítókkal tetszőleges számú lámpát lehet vezérelni. A lámpa minden érvényes gombnyomást villogó fényvel jelez.

A távirányító műveletei:

1. Hatótávolság beállítás
2. Időtartam-beállítás / utánműködési idő
3. Egyes lámpák világítási időtartama
4. Szürkületi beállítás
5. Éjszakai üzem
6. Nappali üzem
7. Betanítás
8. Próba üzem
9. Folyamatos világítás BE/KI
10. Éjszakai fény
11. Éjszakai fény / fényszóró
12. A csoport viselkedése (Toggle)
13. Remote Group Setting (RGS)
14. Reset
15. A mozgásérzékelő érzékenysége

Mozgó tárgyak miatt bekövetkezett téves kapcsolások esetén az érzékelő érzékenysége a (–) gombbal csökkenthető annak érdekében, hogy a zavaró mozgásokat kizárjuk. Az (N) gomb a normál érzékenységet állítja vissza.

Smart Remote kiegészítő funkciók

Szomszédos funkció:

A Smart Remote segítségével aktiválható, ill. deaktiválható a szomszédos funkció. A lépcsőházfunkció definiálja a kiválasztott lámpacsoportok (a csatornaválasztás csoportjai) szomszédos csoportjait. Ha a lámpacsoport érzékelője mozgást észlel, akkor a szomszédos csoportok vagy szintén fényszóróra, vagy egy meghatározott alacsony szintre kapcsolnak (éjszakai fény). Ennek következtében egy lépcsőházban a szomszédos emeleteken is bekapcsol a világítás, így az emberek nem kell először a következő emelet érzékelőjének tartományába lépnie ahhoz, hogy ott is bekapcsoljon a világítás. Kényelmi és biztonsági okokból elkerülhető így, hogy az embernek sötétben kelljen lépnie.

Jelenlét-érzékelő funkció:

A Smart Remote segítségével aktiválható, ill. deaktiválható a jelenlét-érzékelő funkció. A mozgásérzékelő érzékenységének bekapcsolás utáni fokozása érdekében aktiválja a jelenlét-érzékelő funkciót. Így például az érzékelési tartományba (nagy mozdulatokkal) történő belépés után kisebb mozdulatok, mint kar vagy kéz mozgásai is érzékelhetőek. Ezzel elkerülhető, hogy a lefedett érzékelési tartományon kívüli mozgások nem kívánatos kapcsolásokat eredményezzenek, de kisebb mozgások hatására a fény tovább világítson. Az állandó bekapcsolás

elkerülése érdekében minden tíz percben legalább egy mozgás érzékelésére kell hogy sor kerüljön. Amennyiben ez a feltétel nem teljesül, a rendszer kilép az érzékeny üzemmódból, és a lámpa az utánműködési idő letelte után kikapcsol. Ha a lámpa az Ön akarata ellenére folyamatosan bekapcsolva marad, deaktiválja a jelenlét-érzékelőt.

9. Ártalmatlanítás

Gondoskodjon az elektromos készülékek, a tartozékok és a csomagolás környezetbarát újrahasznosításáról.



Ne dobjon elektromos készülékeket a háztartási szemétkorba!

Csak az EU tagállamaira vonatkozik:

A használt elektromos és elektronikus berendezésekre vonatkozó hatályos európai irányelvek értelmében és azok nemzeti jogrendszerbe történő átültetése szerint a már nem működőképes elektromos berendezéseket külön kell gyűjteni és környezetbarát újrahasznosításukról kell gondoskodni.

10. Megfelelőségi nyilatkozat

STEINEL Vertrieb GmbH igazolja, hogy a RS PRO LED S2 típusú rádióberendezés megfelel a 2014/53/EU irányelvnek. Az EU-megfelelőségi nyilatkozat teljes szövege elérhető a következő internetes címen: www.steinel.de

11. Gyári garancia

Önnek, mint a termék vevőjének, adott esetben jogában áll az eladóval szemben érvényesíteni az Önt törvényesen megillető hiánypótlási-, ill. termékszavatossági jogokat. Amennyiben léteznek ilyen jogok az Ön lakóhelye szerinti országban, jelen jótállási nyilatkozatunk semmiben sem szűkíti és korlátozza azokat. A magunk részéről 5 év jótállást adunk arra, hogy az Ön által vásárolt STEINEL professzionális érzékelő termék kifogástalan minőségű és rendszeresen működik. Szavatoljuk, hogy ez a termék mentes az anyaghibáktól, a gyártási és szerkezeti hibáktól. Szavatoljuk továbbá, hogy az összes elektronikus alkatrész és kábel működőképes, továbbá, hogy minden alkalmazott szerkezeti anyag és azok felülete hibátlan.

Jótállási igények érvényesítése

Amennyiben a termékével kapcsolatban reklamációval kíván élni, kérjük, hogy a terméket hiánytalanul és bérmentesítve küldje vissza a kereskedőjének vagy közvetlenül nekünk a **DINOCOOP Kft., Radvány u. 24, H-1118 Budapest** címre, mellékelve az eredeti vásárlási bizonylatot, amelyen rajta kell lennie a vásárlás dátumának és a termék elnevezésének. Ezért a garancia idő végéig ajánlatos gondosan megőriznie a vásárlási bizonylatát. A visszaküldés során keletkező szállítási költségekért és kockázatokért a STEINEL nem vállal felelősséget.

A jótállás érvényesítéséről a

www.steinel-professional.de/garantie honlapunkon kap tájékoztatást.

Amennyiben a garancia körébe eső esemény következett be, vagy a termékével kapcsolatban szeretne kérdezni valamit, bármikor felhívhat bennünket a **+36/1/3193064** szervizvonal számon.

5 ÉV
GYÁRTÓI
GARANCIA

12. Műszaki adatok

Méretek (Ø × M)	Ø 362 × 85 mm
Hálózati csatlakozás	220-240 V, 50/60 Hz
Teljesítmény	26 W LED (2,6 W fényerőszabályzáskor)
Teljesítménytényező	0,92
Fényáram (búra nélkül)	WW 3666 lm 141 lm/W NW 3484 lm 148 lm/W
Hatásfok	90 lm/W (búra nélkül)
Fényáram (búrával)	WW PMMA 2496 lm 96 lm/W NW PMMA 2626 lm 101 lm/W WW PC 2106 lm 81 lm/W NW PC 2210 lm 85 lm/W WW üveg 1950 lm 75 lm/W NW üveg 2054 lm 79 lm/W Opal IP 65 2010 lm 77 lm/W
Színhőmérséklet	RS PRO LED S2 WW: 3000 K (meleg fehér) RS PRO LED S2 NW: 4000 K (semleges fehér)
NF-ás technika	5,8 GHz (a hőmérséklettől függetlenül a legkisebb mozgásra is reagál)
Érzékelési szög	360°, 160°-os nyálabszöggel
Leadási teljesítmény	kb. 1 mW
Hatótávolság	Ø 1-8 m
Max. lefedett felület	kb. 50 m ²
Időbeállítás	5 mp - 15 perc
Szűrületi beállítás	2-2000 lux
Éjszakai fény	10-20 %
Fényerősség szabályozás	10-20 % fényerőszabályozás a) egész éjjel b) a beállított idő letelte után 10 percig c) a beállított idő letelte után 30 percig
Védettségi mód	IP 20 (RS PRO LED S2 Opal IP 65: IP 65)
IK-osztály	PC: IK07 / üveg: IK02 / PMMA: IK03 / IP 65: IK07
Védettségi osztály	II
Hőmérséklettartomány	-10 - +50 °C

13. Üzemzavarok

Zavar	Oka	Elhárítása
A mozgásérzékelős lámpán nincs feszültség	<ul style="list-style-type: none">■ kioldott a biztosíték, nincs bekapcsolva, elszakadt a vezeték■ rövidzárlat a hálózati hálózati vezetékben■ a beépített hálózati kapcsoló esetleg ki van kapcsolva	<ul style="list-style-type: none">■ kapcsolja be a biztosítékot, cserélje ki, kapcsolja be a hálózati kapcsolót, ellenőrizze a vezeték a feszültségellenőrzővel■ vizsgálja át a csatlakozásokat■ kapcsolja be a hálózati kapcsolót
A mozgásérzékelős lámpa nem kapcsol be	<ul style="list-style-type: none">■ szűrületi beállítás helytelenül megválasztva■ hálózati kapcsoló KI■ kioldott a biztosíték	<ul style="list-style-type: none">■ állítsa be újra■ kapcsolja be■ kapcsolja be a biztosítékot, cserélje, esetleg ellenőrizze a csatlakozásokat
A mozgásérzékelős lámpa nem kapcsol ki	<ul style="list-style-type: none">■ folyamatos mozgás az érzékelési területen	<ul style="list-style-type: none">■ ellenőrizze a területet
A mozgásérzékelős lámpa érzékelhető mozgás nélkül szükségtelenül bekapcsol	<ul style="list-style-type: none">■ a lámpa nincs elmozdulás-mentesen rögzítve■ mozgás történt, amit azonban a megfigyelő nem érzékelt (mozgás a fal mögött, kis tárgy mozgás a lámpa közvetlen közelében stb.).	<ul style="list-style-type: none">■ szerelje fel a lámpa házát szilárdan■ ellenőrizze az érzékelési tartományt
A mozgásérzékelős lámpa mozgás ellenére nem kapcsol be	<ul style="list-style-type: none">■ a zavar minimálisra csökkentése érdekében a készülék elnyomja a gyors mozgásokat, vagy túl kicsi a beállított érzékelési terület	<ul style="list-style-type: none">■ ellenőrizze a területet

1. K tomuto dokumentu

Pozorně si jej přečtěte a uschovejte!

- Chráněno autorským právem. Dotisk, i částečný, jen s naším souhlasem.
- Změny, které slouží technickému pokroku, vyhrazeny.

Vysvětlení symbolů



Varování před nebezpečím!



Odkaz na text v dokumentu.

2. Všeobecné bezpečnostní pokyny



Před zahájením jakýchkoli prací na přístroji přerušit přívod napětí!

- Připojované elektrické vedení nesmí být během montáže pod napětím. Proto je nejprve třeba vypnout proud a poté pomocí zkoušečky napětí zkontrolovat, zda je vedení bez napětí.
- Při instalaci sensorového svítidla se jedná o práci na síťovém napětí. Musí proto být provedena odborně podle obvyklých předpisů pro instalaci elektrických zařízení a podmínek jejich připojení dle ČSN. (např.: **DE:** VDE 0100, **AT:** ÖVE / ÖNORM E8001-1, **CH:** SEV 1000)
- Používejte jen originální náhradní díly.
- Opravy může provést jen odborný servis.

3. RS PRO LED S2

Používání v souladu s určením

- Vnitřní sensorové svítidlo s aktivním hlásičem pohybu k montáži do vnitřních prostor

Vysokofrekvenční senzor k rozpoznání osob, světelný senzor k detekci světelných podmínek v místnosti, i bezdrátové LED umožňují efektivní osvětlení bez zpoždění. V jedné místnosti může být díky bezdrátovému komunikačnímu zařízení 868 MHz (volba kanálu) do skupiny propojeno několik svítidel. Bezpečná bezdrátová dráha k dalšímu svítidlu činí 50 m. Všechna svítidla přitom mají stejnou prioritu a jednají jako jedno velké svítidlo.

Senzorové svítidlo je aktivní hlásič pohybu. Integrovaný senzor VF vysílá vysokofrekvenční elektromagnetické vlny (5,8 GHz) a přijímá jejich echo. Při sebemenším pohybu v oblasti záchytu svítidla rozezná senzor změnu echa. Mikroprocesor pak inicializuje spínací povel „Zapnout světlo“. Záchyt je možný i přes dveře, okenní tabule nebo tenké stěny.

Upozornění:

Vysokofrekvenční výkon senzoru VF činí asi 1 mW – což je jen tisícina vysílacího výkonu mobilního telefonu nebo mikrovlnné trouby.

Rozsah dodávky (obr. 3.1)

Senzorové svítidlo
3 rozpěrky
2 zásuvné lišty

Rozměry výrobku (obr. 3.2)

Přehled zařízení (obr. 3.3)

- A** Ochranný kryt
- B** Skříň elektroniky
- C** Časové nastavení
- D** Nastavení dosahu
- E** Soumrakové nastavení
- F** Stavová LED
- G** Zásuvné spojení
- H** Přepínač DIP

Oblasti záchytu při montáži na strop 1–8 m (obr. 3.4)

Oblasti záchytu při montáži na stěnu 2,5 m (obr. 3.5)

4. Elektrické připojení

- Vypnout napájení elektrickým proudem (obr. 4.1)

Připojení k elektrické síti (obr. 4.1)

K připojení k elektrické síti použijte třípólový kabel:

- L** = fázový vodič (většinou černý, hnědý nebo šedý)
- N** = neutrální vodič (většinou modrý)
- PE** = ochranný vodič (zelenožlutý)

V případě pochybností je nutno identifikovat jednotlivé vodiče kabelu pomocí zkoušečky napětí; zda jsou zase bez napětí. Fázový (**L**) a neutrální (**N**) vodič se připojí ke svítidlové svorkovnici.

Důležité:

Případná záměna přívodů způsobí po zapnutí zkrat v přístroji nebo ve vaší pojistkové krabici. V tomto případě je nutno jednotlivé kabely opakovaně identifikovat a poté znovu zapojit. V přívodním síťovém vedení může být samozřejmě instalován běžný síťový vypínač.

Světelný zdroj tohoto svítidla může být nahrazen jen výrobcem nebo jím pověřeným servisním technikem či srovnatelně kvalifikovanou osobou.

5. Montáž

- Zkontrolovat poškození u všech konstrukčních dílů.

- Při poškození výrobek nepoužívat.
- Vhodné montážní místo vybrat při zohlednění dosahu a zachycení pohybu.

Postup při montáži

- Vypnout napájení elektrickým proudem (obr. 4.1)
- Vyznačit otvory k vrtání (obr. 5.1)
- Vyvrtat otvory a vložit hmoždinky (obr. 5.2)
 - Montáž u síťového přívodního vedení pod omítku (obr. 5.3)
 - Montáž přívodního vedení na omítku (obr. 5.4)
- Připojit připojovací kabel (obr. 5.5)
- Zapnout napájení elektrickým proudem (obr. 5.6)
- Nastavení → „6. Funkce“
- Provést nastavení (obr. 5.7)
- Nasazení ochranného krytu (obr. 5.6)

6. Funkce

Nastavení z výroby

Časové nastavení:	5 sekund
Nastavení dosahu:	8 m
Soumrakové nastavení:	2 000 lx
Noční světlo:	10 %

Po kompletní montáži tělesa a připojení k síti může být sensorové svítidlo uvedeno do provozu. Při manuálním uvádění svítidla do provozu spínačem světla se svítidlo po dobu fáze měření po 10 sekundách vypne a následovně je aktivní pro sensorový provoz. Opětovné stisknutí vypínače světla není potřebné.

Funkce otočného regulátoru (obr. 6.1)

Časové nastavení (doba doběhu) (obr. 6.1/C)

Požadovanou dobu, po kterou má být svítidlo zapnuto, je možno nastavit plynule v rozmezí od asi 5 sekund do max. 15 minut. Každým pohybem před uplynutím této doby budou znovu spuštěny automatické hodiny.

Upozornění:

Po každém vypnutí svítidla je opětovně zachycováno pohybu přerušeno asi na 1 sekundu. Teprve po uplynutí této doby může svítidlo při pohybu zase zapnout světlo.

K nastavení oblasti záchytu a pro funkční test se doporučuje nastavit nejkratší čas.

Nastavení dosahu (citlivost) (obr. 6.1/D)

Pod pojmem dosah je míněn přibližný kruhovitý průměr na zemi, který při montáži ve výšce 2,5 m vyplyne jako oblast záchytu.



- Otočný regulátor nastavený na „maximální“ = max. dosah (8 m)
- Otočný regulátor nastavený na „minimální“ = min. dosah (1 m)


Zasunutím přiložených zásuvných lišt můžete dosah zmenšit čtyřmi směry → 8. Funkce prezenčního hlásiče. (obr. 6.3-6.7)

Graf záchytu (obr. 6.8)

Soumrakové nastavení (prahová reakční hodnota) (obr. 6.1/E)

Požadovanou prahovou reakční hodnotu svítidla je možno plynule nastavit v rozmezí od asi 2 lx do 2 000 lx.

- Otočný regulátor nastavený na  = provoz za denního světla (nezávisle na jasu)
- Otočný regulátor nastavený na  = soumrakový provoz (asi 2 lx)

Při nastavování oblasti záchytu a provádění funkčních zkoušky za denního světla musí být otočný regulátor nastaven na .

Noční světlo

Noční světlo umožňuje osvětlení se světelným výkonem přibližně 10 až 20 % a lze jej nastavit dálkovým ovládáním RC 10 nebo Smart Remote. Teprve při pohybu v oblasti záchytu bude světlo po nastavenou dobu (viz Časové nastavení) přepnuto na maximální světelný výkon (100 %). Poté se svítidlo přepne na noční světlo.

7. Zvláštní funkce

Funkce přepínače DIP (obr. 6.2)



Upozornění: 1 = ON / 1–5 ↑
0 = OFF / 1–5 ↓

DIP 1–5 (volba kanálu)

00000 OFF	00001 kanál 1
00010 kanál 2	00011 kanál 3
00100 kanál 4	00101 kanál 5
00110 kanál 6	00111 kanál 7
01000 kanál 8	01001 kanál 9
01010 kanál 10	01011 kanál 11
01100 kanál 12	01101 kanál 13
01110 kanál 14	01111 kanál 15
10000 kanál 16	10001 kanál 17
10010 kanál 18	10011 kanál 19
10100 kanál 20	10101 kanál 21
10110 kanál 22	10111 kanál 23
11000 kanál 24	11001 kanál 25
11010 kanál 26	11011 kanál 27

11100 kanál 28 11101 kanál 29
11110 kanál 30 11111 kanál 31

DIP 6-7 – funkce stmívání

- 00 = bez úrovně stmívání. Svítidlo se zapne při pohybu od nastavené hodnoty soumrakového nastavení na zvolenou dobu.
- 11 = stmívání po celou noc. Svítidlo se zapne při pohybu. Svítidlo se vypne od nastavené soumrakové hodnoty.
- 10 = svítidlo se zapne při pohybu od nastavené soumrakové hodnoty + noční světlo na 10 minut po uplynutí nastavené doby.
- 01 = svítidlo se zapne při pohybu od nastavené soumrakové hodnoty + noční světlo na 30 minut po uplynutí nastavené doby.

Nastavení z výroby přepínače DIP 0/OFF

Upozornění:

Změna nastavení přepínačů DIP je možná pouze při použití síťového napětí.

8. Příslušenství (volitelně)

- FB RC 10 (EAN 4007841007645)
- FB Smart Remote (EAN 4007841009151)

Doplňkové funkce RC 10 a Smart Remote

Doplňkové funkce nabízí RS PRO LED S2 díky využití dálkového ovládání RC 10 nebo Smart Remote. Volitelná dálková ovládání usnadňují instalaci větších osvětlovacích zařízení, protože již nemusí být každé svítidlo před instalací nastaveno. Dálkovými ovládaními lze řídit libovolný počet svítidel. Každý platný stisk tlačítka je na svítidle indikován zablikáním.

Funkce dálkového ovládání:

1. Nastavení dosahu
2. Časové nastavení / doba doběhu
3. Individuální doba svícení
4. Soumrakové nastavení
5. Noční provoz
6. Provoz za denního světla
7. Teach-IN
8. Zkušební provoz
9. Trvalé osvětlení zap./vyp.
10. Noční světlo
11. Úroveň nočního / hlavního světla
12. Skupinové chování (toggle – přepínání)
13. Remote Group Setting (RGS)
14. Reset
15. Citlivost senzoru

U chybných spínání kvůli pohybujícím se objektům

může být citlivost senzoru snížena pomocí tlačítka (-), aby byly potlačeny rušivé pohyby. Tlačítko (N) vytvoří normální citlivost.

Doplňkové funkce prostřednictvím Smart Remote

Funkce spínání sousedních svítidel:

Prostřednictvím Smart Remote může být aktivována, popř. deaktivována funkce spínání sousedních svítidel. Prostřednictvím funkce schodiště se definují skupiny sousedních svítidel, tedy vybraná skupina svítidel (skupiny skrze výběr kanálu). Senzor skupiny svítidel detekuje pohyb, spíná skupiny sousedních svítidel buď do hlavního světla nebo do definované úrovně stmívání (úroveň nočního světla). Takže sousední podlaží zapínají na schodišti světlo, aby člověk nemusel nejdříve vstoupit do oblasti záchytu senzoru na dalším podlaží. Kvůli bezpečnosti a komfortu tak nemusíte vstupovat do tmy.

Funkce prezenčního hlásiče:

Prostřednictvím Smart Remote může být aktivována, popř. deaktivována funkce prezenčního hlásiče. Funkce prezenčního hlásiče by měla být aktivována k citlivému nastavení záchytu senzoru po zapnutí. Mohou tak být například po vstupu do oblasti záchytu (s velkými pohyby) zaznamenány i menší pohyby, jako pohyby paže nebo ruky. Bude tím zabráněno, aby pohyby mimo požadovanou oblast záchytu vedly k nežádoucímu zapnutí, aby ale díky menším pohybům zůstalo světlo zapnuté. K zamezení trvalému zapnutí musí být každých deset minut detekován minimálně jeden pohyb. Pokud tomu tak není, bude citlivý režim opuštěn a svítidlo se po uplynutí doby doběhu vypne. Zůstane-li svítidlo trvale zapnuté v nevhodnou dobu, deaktivujte funkci prezenčního hlásiče.

9. Likvidace

Elektrická zařízení, příslušenství a obaly by měly být odvezeny k ekologickému opětovnému zhodnocení.



Nevyhazujte elektrická zařízení do domovního odpadu!

Jen pro země EU:

V souladu s platnou evropskou směrnicí o odpadních elektrických a elektronických zařízeních a jejím převedení do národního práva musí být nepoužitelná elektrická zařízení separována a odevzdána k ekologickému opětovnému zhodnocení.

10. Prohlášení o shodě

Tímto STEINEL Vertrieb GmbH prohlašuje, že typ rádiového zařízení RS PRO LED S2 je v souladu se směrnicí 2014/53/EU. Úplné znění EU prohlášení o shodě je k dispozici na této internetové adrese: www.steinel.de

11. Záruka výrobce

Jako kupujícímu vám vůči prodávajícímu přináležejí zákonem předepsaná práva. Pokud tato práva ve vaší zemi existují, nejsou naším prohlášením o záruce zkrácena ani omezena. Poskytneme vám 5letou záruku na bezvadné provedení a řádnou funkčnost vašeho profesionálního senzorického výrobku značky STEINEL. Ručíme za to, že tento výrobek nemá materiálové, výrobní a konstrukční vady. Ručíme za funkčnost všech elektronických součástí a kabelů, i za nezávadnost všech použitých materiálů a jejich povrchů.

12. Technické parametry

Rozměry (Ø × v)	Ø 362 × 85 mm			
Připojení k síti	220–240 V, 50/60 Hz			
Výkon	26 W LED (2,6 W provoz s tlumením)			
Účinnost	0,92			
Světelný tok (bez krytu)	WW 3666 lm 141 lm/W NW 3484 lm 148 lm/W			
Efektivnost	90 lm/W (bez krytu)			
Světelný tok (s krytem)	WW PMMA	2496 lm 96 lm/W	NW PMMA	2626 lm 101 lm/W
	WW PC	2106 lm 81 lm/W	NW PC	2210 lm 85 lm/W
	WW sklo	1950 lm 75 lm/W	NW sklo	2054 lm 79 lm/W
	opálové IP 65	2010 lm 77 lm/W		
Barva světla	RS PRO LED S2 WW: 3 000 K (teplá bílá) RS PRO LED S2 NW: 4 000 K (neutrální bílá)			
Technika VF	5,8 GHz (nezávisle na teplotě reaguje na sebemenší pohyb)			
Úhel záchytu	360° s úhlem otevření 160°			
Vysílací výkon	asi 1 mW			
Dosah	Ø 1–8 m			
Max. plošné pokrytí	přibližně 50 m ²			
Časové nastavení	5 s – 15 min			
Soumrakové nastavení	2–2 000 lx			
Noční světlo	10–20 %			
Regulace jasu	10–20 % provoz s tlumením a) celou noc b) 10 min. po uplynutí nastavené doby c) 30 min. po uplynutí nastavené doby			
Krytí	IP 20 (RS PRO LED S2 opálová IP 65: IP 65)			
Třída IK	PC: IK07 / sklo: IK02 / PMMA: IK03 / IP 65: IK07			
Třída ochrany	II			
Teplotní rozmezí	-10 až +50 °C			

Uplatňování záruky

Chcete-li váš výrobek reklamovat, zašlete jej nedemontovaný a vyplaceně s originálním dokladem o koupi, který musí obsahovat datum koupě a název výrobku, vašemu prodejci nebo přímo nám, na adresu **NECO SK, a.s. Ružová 111, 019 01 Ilava**. Doporučujeme vám, abyste doklad o koupi do uplynutí záruční doby pečlivě uschovali. Společnost STEINEL neručí za přepravní náklady a rizika týkající se zpětného zaslání.

Další informace k uplatňování záruky jsou uvedeny na naší webové stránce www.neco.sk

Jestliže budete uplatňovat reklamaci nebo máte nějaké dotazy týkající se výrobku, můžete nám kdykoli zavolat na servisní horkou linku **+421/42/4 45 67 10**.

**5 LETÁ
ZÁRUKA
VÝROBCE**

13. Provozní poruchy		
Porucha	Příčina	Náprava
Senzorové svítidlo bez napětí	<ul style="list-style-type: none"> ■ Pojistka zareagovala, reflektor není zapnutý, přerušené vedení ■ Zkrat v přívodním síťovém vedení ■ Eventuálně vypnutý stávající síťový vypínač 	<ul style="list-style-type: none"> ■ Zapnout, vyměnit pojistku; zapnout síťový vypínač, zkontrolovat vedení pomocí zkoušečky napětí ■ Zkontrolovat připojení ■ Zapnout síťový vypínač
Senzorové svítidlo nezapíná	<ul style="list-style-type: none"> ■ Zvoleno nesprávné soumrakové nastavení ■ Síťový vypínač v poloze VYPNUTO ■ Pojistka zareagovala 	<ul style="list-style-type: none"> ■ Znovu nastavit ■ Zapnout ■ Zapnout, vyměnit pojistku; popř. zkontrolovat připojení
Senzorové svítidlo nevypíná	<ul style="list-style-type: none"> ■ Trvalý pohyb v oblasti záchytu 	<ul style="list-style-type: none"> ■ Zkontrolovat oblast
Senzorové svítidlo zapíná bez patrného pohybu	<ul style="list-style-type: none"> ■ Svítidlo není namontováno tak, aby bylo zabezpečeno proti pohybu ■ K pohybu došlo, ale nebyl rozeznán pozorovatelem (pohyb za stěnou, pohyb malého objektu v bezprostřední blízkosti svítidla atd.) 	<ul style="list-style-type: none"> ■ Pevně namontovat těleso ■ Zkontrolovat oblast
Senzorové svítidlo při pohybu nezapíná	<ul style="list-style-type: none"> ■ K minimalizaci poruch jsou potlačeny rychlé pohyby nebo je nastavena příliš malá oblast záchytu 	<ul style="list-style-type: none"> ■ Zkontrolovat oblast

SK

1. O tomto dokumente

Pozorne si ho prečítajte a uschovajte!

- Chránené autorským právom. Dotlač, aj keď iba v skrátenej verzii, je povolená iba s našim súhlasom.
- Vyhradzuje si právo na zmeny slúžiace technickému pokroku.

Vysvetlenie symbolov



Varovanie pred nebezpečenstvami!



Odkaz na textové pasáže v dokumente.

2. Všeobecné bezpečnostné pokyny



Pred všetkými prácami na prístroji prerušte prívod napätia!

- Pri montáži musí byť pripájané elektrické vedenie bez napätia. Preto je potrebné najskôr vypnúť elektrický prúd a skontrolovať beznapätivosť pomocou skúšačky napätia.
- Pri inštalácii senzorového svietidla ide o prácu na sieťovom napätí. Inštalácia sa preto musí vykonať podľa inštalčných predpisov a podmienok pripojenia platných v danej krajine. (napr.: **DE:** VDE 0100, **AT:** ÖVE / ÖNORM E8001-1, **CH:** SEV 1000)
- Používajte iba originálne náhradné diely.
- Opravy smú vykonávať iba autorizované servisné dielne.

3. RS PRO LED S2

Správne používanie

- interiérové senzorové svietidlo s aktívnym snímačom pohybu na montáž v interiéroch

Vysokofrekvenčný senzor na identifikáciu osôb, svetelný senzor na rozpoznávanie svetelnej situácie v miestnosti a LED diódy, ktoré si nevyžadujú údržbu, umožňujú efektívne osvetlenie bez oneskorenia. V jednom priestore sa môžu prepojiť viaceré svietidlá prostredníctvom 868 MHz rádiodokomunikačného zariadenia (výber kanála) do jednej skupiny. Bezpečná rádiová trasa po ďalšie svietidlo je pritom 50 m. Všetky svietidlá sú pritom rovnocenné a pôsobia ako veľké, komplexné svietidlo. Senzorové svietidlo je aktívny snímač pohybu. Integrovaný HF senzor vysiela vysokofrekvenčné elektromagnetické vlny (5,8 GHz) a prijíma ich odozvu.

Už pri najmenšom pohybe v oblasti snímania svietidla zaznamená senzor zmenu odozvy. Mikroprocesor potom vydá spínací príkaz „Zapnúť svetlo“. Snímanie je možné cez dvere, sklenené tabule alebo tenké steny.

Upozornenie: Vysokofrekvenčný výkon vysokofrekvenčného senzora predstavuje cca 1 mW – to je len 1/1000 vysielačného výkonu mobilného telefónu alebo mikrovlnnej rúry.

Rozsah dodávky (obr. 3.1)

Senzorové svietidlo
3 dištančné držiaky
2 násuvné krytky

Rozmery výrobku (obr. 3.2)

Prehľad dielov výrobku (obr. 3.3)

- A** kryt
- B** elektronická skrinka
- C** nastavenie času
- D** nastavenie dosahu
- E** nastavenie stmievania
- F** stavová LED
- G** konektor
- H** DIP spínač

Oblasti snímania pri montáži na strop 1 – 8 m
(obr. 3.4)

Oblasti snímania pri montáži na stenu 2,5 m
(obr. 3.5)

4. Elektrické pripojenie

- Vypnite napájanie elektrickým prúdom (obr. 4.1).

Pripojenie sieťového vedenia (obr. 4.1)

Napájacie vedenie pozostáva z jedného 3-žilového kábla:

- L** = fáza (zvyčajne čierna, hnedá alebo sivá)
- N** = nulový vodič (väčšinou modrý)
- PE** = ochranný vodič (zeleno-žltý)

V prípade pochybností identifikujte káble pomocou skúšačky napätia; potom ich znova odpojte od napätia. Fáza (**L**) a neutrálny vodič (**N**) sa pripoja na svietidlovú svorku.

Dôležité:

Zámena vodičov neskôr vedie k skratu v prístroji alebo v skrinke s poistkami. V tomto prípade jednotlivé káble ešte raz identifikujte a nanovo zapojte. Na sieťové vedenie sa môže nainštalovať sieťový spínač na zapínanie a vypínanie. Svetelný zdroj tohto svietidla smie vymeniť iba výrobca, ním poverený servisný technik alebo porovnateľne kvalifikovaná osoba.

5. Montáž

- Všetky diely skontrolujte vzhľadom na poškodenie.
- Pri poškodeníach výrobok neuvádzajte do prevádzky.
- Vyberte vhodné miesto montáže, zohľadnite dosah a snímanie pohybu.

Montážny postup

- Vypnite napájanie elektrickým prúdom (obr. 4.1).
- Naznačte otvory na vŕtanie (obr. 5.1).
- Vyrvajte otvory a vložte hmoždinky (obr. 5.2)
 - montáž pri pripojnom podomietkovom vedení (obr. 5.3)
 - montáž pri pripojnom nadomietkovom vedení (obr. 5.4)
- Pripojte prípojný kábel (obr. 5.5).
- Zapnite napájanie elektrickým prúdom (obr. 5.6).
- Nastavenia → „6. Funkcia“
- Vykonajte nastavenia (obr. 5.7).
- Nasadte kryt (obr. 5.6).

6. Funkcia

Nastavenia z výroby

Nastavenie času:	5 sekúnd
Nastavenie dosahu:	8 m
Nastavenie stmievania:	2000 lx
Nočné svetlo:	10 %

Po montáži telesa a pripojení na sieť sa môže senzorové svetidlo uviesť do prevádzky. Pri manuálnom uvedení svetidla do prevádzky pomocou svetelného vypínača sa svetidlo vypne kvôli fáze zamerania po 10 sekundách a následne je aktívne pre senzorovú prevádzku. Opätovné stlačenie svetelného spínača nie je potrebné.

Funkcia nastavovacieho regulátora (obr. 6.1)

Nastavenie času (doby dobehu) (obr. 6.1/C)

Požadovaná doba svietenia svetidla sa môže plynulo nastaviť od cca 5 s do max. 15 min. Každým zaznamenaným pohybom pred uplynutím tohto času sa odpočítavanie doby svietenia začne odznovu.

Upozornenie: Po každom vypnutí svetidla je opätovné snímanie pohybu prerušené na cca 1 sekundu. Až po uplynutí tohto času môže svetidlo pri pohybe opäť zapnúť svetlo.

Pri nastavovaní oblasti snímania a za účelom testu funkčnosti sa odporúča nastaviť najkratší čas.

Nastavenie dosahu (citlivosti) (obr. 6.1/D)

Pod pojmom dosah sa rozumie približne kruhový priemer na podlahe, ktorý vznikne pri montáži vo výške 2,5 m a vytvorí tak oblasť snímania.


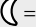
- nastavovací regulátor max. = max. dosah (8 m)
- nastavovací regulátor min. = min. dosah (1 m)


Nasadením priložených násuvných krytiiek sa dá zmenšiť dosah v štyroch smeroch → 8. Funkcia snímača prítomnosti (obr. 6.3-6.7).

Schéma snímania (obr. 6.8)

Nastavenie stmievania (prahu citlivosti) (obr. 6.1/E)

Požadovaný prah citlivosti svetidla sa môže plynulo nastaviť od cca 2 lx do 2000 lx.

- nastavovací regulátor nastavený na  = prevádzka pri dennom svetle (nezávisle od jasů)
- nastavovací regulátor nastavený na  = režim stmievania (cca 2 lx)

Pri nastavovaní oblasti snímania a za účelom testu funkčnosti pri dennom svetle musí byť nastavovací regulátor nastavený na .

Nočné svetlo

Nočné svetlo umožňuje osvetlenie na úrovni 10 až 20 % svetelného výkonu a dá sa nastaviť pomocou diaľkového ovládania RC10 alebo Smart Remote. Až pri pohybe v oblasti snímania sa svetlo zapne na nastavený čas (pozri nastavenie času) na maximálny svetelný výkon (100 %). Potom sa svetidlo prepne na nočné svetlo.

7. Špeciálne funkcie

Funkcie DIP spínača (obr. 6.2)



Upozornenie: 1 = ON / 1-5 ↑
0 = OFF / 1-5 ↓

DIP 1-5 (voľba kanála)

00000 OFF	00001 kanál 1
00010 kanál 2	00011 kanál 3
00100 kanál 4	00101 kanál 5
00110 kanál 6	00111 kanál 7
01000 kanál 8	01001 kanál 9
01010 kanál 10	01011 kanál 11
01100 kanál 12	01101 kanál 13
01110 kanál 14	01111 kanál 15
10000 kanál 16	10001 kanál 17
10010 kanál 18	10011 kanál 19
10100 kanál 20	10101 kanál 21
10110 kanál 22	10111 kanál 23
11000 kanál 24	11001 kanál 25
11010 kanál 26	11011 kanál 27
11100 kanál 28	11101 kanál 29
11110 kanál 30	11111 kanál 31

DIP 6-7 – funkcia tlmenia svetla

- 00 = Bez úrovne tlmenia svetla. Svetidlo sa zapne pri pohybe od nastavenej hodnoty stmievania na zvolený čas.
- 11 = Tlmenie na celú noc. Svetidlo sa zapne pri pohybe. Svetidlo sa vypne od nastavenej hodnoty stmievania.
- 10 = Svetidlo sa zapne pri pohybe od nastavenej hodnoty stmievania + nočné svetlo na 10 min. po uplynutí nastaveného času.
- 01 = Svetidlo sa zapne pri pohybe od nastavenej hodnoty stmievania + nočné svetlo na 30 min. po uplynutí nastaveného času.

Nastavenie z výroby DIP spínač 0/OFF

Upozornenie: Zmena nastavení prepínačov DIP je možná len pri napájaní z elektrickej siete.

8. Príslušenstvo (vol. výbava)

- FB RC 10 (EAN 4007841007645)
- FB Smart Remote (EAN 4007841009151)

Prídavné funkcie diaľkového ovládania RC10 a Smart Remote

Prídavné funkcie ponúka RS PRO LED S2 pomocou využitia diaľkového ovládania RC10 alebo Smart Remote. Voliteľné diaľkové ovládanie uľahčuje inštaláciu väčších osvetľovacích sústav, pretože sa tak nemusí pred inštaláciou nastavovať každé svetidlo. Pomocou diaľkového ovládania môžete ovládať ľubovoľný počet svetidiel. Každé platné stlačenie tlačidla sa na svetidlo zobrazí blikaním.

Funkcie diaľkového ovládania:

1. Nastavenie dosahu
2. Nastavenie času/doby dobehu
3. Individuálna doba svietenia
4. Nastavenie stmievania
5. Nočná prevádzka
6. Prevádzka pri dennom svetle
7. Teach-IN
8. Testovacia prevádzka
9. Trvalé svetlo ZAP/VYP
10. Nočné svetlo
11. Úroveň nočného svetla/hlavného svetla
12. Skupinové správanie (Toggle)
13. Remote Group Setting (RGS)
14. Reset
15. Citlivosť senzora

Pri chybnom spínaní pohybujúcimi sa objektmi sa môže redukovať citlivosť senzora pomocou tlačidla (–), aby sa eliminovali rušivé pohyby. Tlačidlo (N) nastaví normálnu citlivosť.

Prídavné funkcie cez Smart Remote

Funkcia susedných skupín

Prostredníctvom Smart Remote sa môže aktivovať, resp. deaktivovať funkcia susedných skupín. Pomocou schodiskovej funkcie sa definujú susedné skupiny vybranej skupiny svetidiel (skupiny prostredníctvom výberu kanála). Ak senzor skupiny svetidiel deteguje pohyb, zapne susedné skupiny buď na úrovni hlavného svetla alebo na definovanej úrovni tlmenia (úroveň nočného svetla). Takto sa v poschodovom dome zapne svetlo aj na susedných poschodiach, takže nie je najprv nutný vstup do oblasti snímania senzora na ďalšom poschodí. Z dôvodu bezpečnosti a pohodlia sa tak zabráni tomu, že nemusíte vstupovať do neosvetleného priestoru.

Funkcia snímača prítomnosti:

Prostredníctvom Smart Remote sa môže aktivovať, resp. deaktivovať funkcia snímača prítomnosti. Funkcia snímača prítomnosti by sa mala aktivovať, aby sa citlivejšie nastavil dosah senzora po zapnutí. Takto sa napríklad po vstupe do oblasti snímania (s veľkými pohybmi) môžu zaznamenať aj menšie pohyby, ako napr. pohyby ramenom alebo dlaňou. Zabráni sa tak neželanému zapnutiu v dôsledku pohybov mimo želananej oblasti snímania, avšak možnosť zapnutia svetla menšími pohybmi zostane zachovaná. Na zabránenie trvalému zapnutiu musí byť každých 10 minút detegovaný minimálne jeden pohyb. Ak to nie je ten prípad, citlivý režim sa opustí a svetidlo sa po uplynutí doby dobehu vypne. Ak má zostať svetidlo trvalo neželane zapnuté, deaktivujte funkciu snímača prítomnosti.

9. Likvidácia

Elektrické zariadenia, príslušenstvo a obaly odovzdajte na ekologickú recykláciu.



Elektrické zariadenia nevyhadzujte do komunálneho odpadu!

Iba pre krajiny EÚ:

Podľa platnej európskej smernice o odpade z elektrických a elektronických zariadení a jej implementácie do národnej legislatívy sa musia nepoužívané elektrické a elektronické zariadenia zbierať separovane a odovzdať na ekologickú recykláciu.

10. Vyhlásenie o zhode

STEINEL Vertrieb GmbH týmto vyhlasuje, že rádiové zariadenie typu RS PRO LED S2 je v súlade so smernicou 2014/53/EÚ. Úplné EÚ vyhlásenie o zhode je k dispozícii na tejto internetovej adrese: www.steinell.de

11. Záruka výrobcu

Ako kupujúcemu vám voči predajcovi prináležia zákonom stanovené práva. Pokiaľ takéto práva vo vašej krajine existujú, naše záručné vyhlásenie ich nekráti ani inak neobmedzuje. Poskytneme vám 5-ročnú záruku na bezchybný stav a náležité fungovanie vášho výrobku STEINEL zo série Professional Sensorik. Garantujeme, že tento výrobok neobsahuje žiadne materiálové, výrobné ani konštrukčné chyby. Garantujeme funkčnosť všetkých elektronických súčiastok a káblov, ako aj bezchybnosť všetkých použitých materiálov a ich povrchov.

Uplatnenie záruky

Ak chcete svoj výrobok reklamovať, zašlite ho v kompletnom stave a s uhradenými prepravnými nákladmi spolu s originálnym dokladom o kúpe, ktorý musí obsahovať dátum kúpy a označenie výrobku, svojmu predajcovi alebo priamo nám na adresu **NECO SK, a.s. Ružová 111, 019 01 Ilava**. Odporúčame vám,

aby ste si svoj doklad o kúpe starostlivo uschovali až do uplynutia záručnej doby. Za prepravné náklady a riziká spojené so spätným zaslaním nepreberá spoločnosť STEINEL žiadnu zodpovednosť.

Informácie o možnostiach uplatnenia záručného prípadu nájdete na našej stránke **www.neco.sk**

Ak u vás došlo k záručnému prípadu alebo ak máte otázky týkajúce sa výrobku, môžete nás kedykoľvek telefonicky kontaktovať na našej servisnej linke: **+421/42/4 45 67 10**.

5 ROKOV
ZÁRUKA
VÝROBCU

12. Technické údaje

Rozmery (Ø × V)	Ø 362 × 85 mm
Sieťové pripojenie	220 – 240 V, 50/60 Hz
Výkon	26 W LED (2,6 W režim tlmenia svetla)
Faktor výkonu	0,92
Svetelný prúd (bez krytu)	WW 3666 lm 141 lm/W NW 3484 lm 148 lm/W
Efektívnosť	90 lm/W (bez krytu)
Svetelný prúd (s krytom)	WW PMMA 2496 lm 96 lm/W NW PMMA 2626 lm 101 lm/W WW PC 2106 lm 81 lm/W NW PC 2210 lm 85 lm/W WW sklo 1950 lm 75 lm/W NW sklo 2054 lm 79 lm/W opál IP 65 2010 lm 77 lm/W
Farba svetla	RS PRO LED S2 WW: 3000 K (teplá biela) RS PRO LED S2 NW: 4000 K (neutrálna biela)
VF technika	5,8 GHz (reaguje v závislosti od teploty na najmenšie pohyby)
Uhol dosahu	360° s uhlom otvorenia 160°
Vysielač výkon	cca 1 mW
Dosah	Ø 1-8 m
Max. plošné krytie	cca 50 m ²
Nastavenie času	5 s – 15 min.
Nastavenie stmievania	2 – 2000 lx
Nočné svetlo	10 – 20 %
Regulácia jas	10 – 20 % režim tlmenia svetla a) celú noc b) 10 min. po uplynutí nastaveného času c) 30 min. po uplynutí nastaveného času
Krytie	IP 20 (RS PRO LED S2 Opál IP 65: IP 65)
Trieda IK	PC: IK07 / sklo: IK02 / PMMA: IK03 / IP 65: IK07
Trieda ochrany	II
Teplotný rozsah	-10 až +50 °C

13. Prevádzkové poruchy

Porucha	Príčina	Riešenie
Senzorové svietidlo bez napätia	■ aktivovala sa poistka, nezapnuté, vedenie prerušené ■ skrat na sieťovom prívodnom vedení ■ prípadne zabudovaný sieťový spínač je vypnutý	■ zapnúť poistku, vymeniť, zapnúť sieťový spínač, skontrolovať vedenie pomocou skúšačky napätia ■ skontrolovať prípojky ■ zapnúť sieťový spínač
Senzorové svietidlo sa nezapína	■ nastavenie stmievania je nesprávne zvolené ■ sieťový spínač je vypnutý ■ aktivovala sa poistka	■ znovu nastaviť ■ zapnúť ■ zapnúť poistku, vymeniť, príp. skontrolovať pripojenie
Senzorové svietidlo sa nevyvíja	■ trvalý pohyb v oblasti snímania	■ skontrolovať oblasť
Senzorové svietidlo sa zapína bez viditeľného pohybu	■ svietidlo nie je namontované so zabezpečením proti pohybu ■ pohyb sa uskutočnil, ale pozorovateľ ho nerozpoznal (pohyb za stenou, pohyb malého objektu v bezprostrednej blízkosti svietidla atď.)	■ pevne namontovať teleso ■ skontrolovať oblasť
Senzorové svietidlo sa nezapína napriek pohybu	■ rýchle pohyby sú potlačené kvôli minimalizovaniu rušenia alebo je oblasť snímania nastavená ako príliš malá	■ skontrolovať oblasť

1. Informacje o tym dokumencie

Zapoznać się dokładnie i zostawić do przechowania!

- Dokument chroniony prawem autorskim. Przekład, także w częściach, wyłącznie po uzyskaniu naszej zgody.
- Zmiany, wynikające z postępu technicznego, zastrzeżone.

Objaśnienie symboli



Ostrzeżenie przed zagrożeniami!



Odsyłacz do tekstu w dokumencie.

2. Ogólne zasady bezpieczeństwa



Przed rozpoczęciem wszelkich prac przy urządzeniu należy odłączyć napięcie zasilające!

- Przewód zasilający, który należy podłączyć podczas montażu, nie może być pod napięciem. Dlatego najpierw należy wyłączyć prąd i sprawdzić brak napięcia za pomocą próbnika.
- Podczas instalacji lampy z czujnikiem ruchu wykonywana jest praca przy obecności napięcia. Dlatego należy ją wykonać fachowo, zgodnie z obowiązującymi przepisami dotyczącymi instalacji i podłączenia do zasilania elektrycznego. (np.: **DE:** VDE 0100, **AT:** ÖVE / ÖNORM E8001-1, **CH:** SEV 1000)
- Stosować tylko oryginalne części zamienne.
- Naprawy mogą wykonywać jedynie autoryzowane punkty serwisowe.

3. RS PRO LED S2

Zastosowanie zgodne z przeznaczeniem

- Lampa wewnętrzna z aktywnym czujnikiem ruchu do montażu wewnątrz budynków

Czujnik wysokiej częstotliwości do wykrywania ludzi, czujnik światła do wykrywania sytuacji oświetleniowej w pomieszczeniu oraz bezobsługowe diody LED umożliwiają wydajne generowanie światła bez najmniejszych opóźnień. W jednym pomieszczeniu można utworzyć grupę kilku lamp z wykorzystaniem urządzenia komunikacji radiowej (wybór kanału) 868 MHz. Bezpieczny odcinek transmisji radiowej do następnej lampy wynosi 50 m. Wszystkie lampy mają przy tym te same uprawnienia i reagują jak jedna duża lampa.

Lampa z czujnikiem ruchu jest aktywnym detektorem ruchu. Zintegrowany czujnik wysokiej częstotliwości wysyła fale elektromagnetyczne o wysokiej częstotliwości (5,8 GHz) i odbiera ich odbicie. Przy najmniejszym ruchu w obszarze wykrywania lampy czujnik rejestruje zmianę w odbiciu fal. Mikroprocesor generuje wówczas polecenie "włączyć światło". Możliwe jest wykrywanie ruchu przez drzwi, szyby szklane lub cienkie ściany.

Wskazówka:

Moc nadawcza czujnika wysokiej częstotliwości wynosi ok. 1 mW – stanowi to tylko jedną tysięczną mocy nadawczej telefonu komórkowego lub kuchenki mikrofalowej.

Zakres dostawy (rys. 3.1)

Lampa z czujnikiem
3 przekładka
2 przesłony wsuwane

Wymiary produktu (rys. 3.2)

Przegląd urządzenia (rys. 3.3)

- A** Osłona zakrywająca
- B** Obudowa elektroniki
- C** Ustawianie czasu
- D** Ustawianie zasięgu czujnika
- E** Ustawianie czułości zmierzchowej
- F** Dioda LED
- G** Połączenie wtykowe
- H** Przelącznik DIP

Zasięgi wykrywania przy montażu na suficie 1-8 m (rys. 3.4)

Zasięgi wykrywania przy montażu na ścianie 2,5 m (rys. 3.5)

4. Przyłącze elektryczne

- Wyłączyć zasilanie (rys. 4.1)

Podłączenie przewodu zasilającego (rys. 4.1)

Przewód zasilający jest kablem 3-żyłowym:

L = przewód fazowy (najczęściej czarny, brązowy lub szary)

N = przewód zerowy (najczęściej niebieski)

PE = przewód ochronny (zielono-żółty)

W razie wątpliwości należy zidentyfikować kable próbnikiem napięcia, a następnie ponownie wyłączyć napięcie. Fazę (**L**) i przewód neutralny (**N**) podłącza się do złączki elektrycznej typu kostka (łącznika świecznikowego).

Ważne:

Pomylenie przewodów jest przyczyną późniejszego zwarcia w urządzeniu lub w skrzynce bezpieczników. W takim przypadku należy jeszcze raz zidentyfikować poszczególne żyły przewodów i ponownie je podłączyć. W przewodzie zasilającym można oczywiście zainstalować wyłącznik sieciowy do ręcznego włączania i wyłączania oświetlenia.

Żarówkę w tej lampie może wymieniać tylko producent lub upoważniony przez niego technik serwisu, bądź osoba o porównywalnych kwalifikacjach.

5. Montaż

- Sprawdzić wszystkie elementy pod kątem uszkodzenia.
- W przypadku uszkodzeń nie uruchamiać produktu.
- Wybrać odpowiednie miejsce montażu z uwzględnieniem zasięgu i wykrywania ruchu

Czynności montażowe

- Wyłączyć zasilanie (rys. 4.1)
- Zaznaczyć otwory do wywiercenia (rys. 5.1)
- Wywiercić otwory i włożyć kołki (rys. 5.2)
 - Montaż w przypadku przewodu podtynkowego (rys. 5.3)
 - Montaż w przypadku przewodu natynkowego (rys. 5.4)
- Podłączyć kabel przyłączeniowy (rys. 5.5)
- Włączyć zasilanie (rys. 5.6).
- Ustawienia → "6. Działanie"
- Dokonać ustawień (rys. 5.7).
- Założyć osłonę (rys. 5.6)

6. Działanie

Ustawienia fabryczne

Ustawianie czasu załączenia: 5 sekund

Ustawianie zasięgu: 8 m

Ustawianie progu czułości zmierzchowej:

2000 luksów

Światło nocne: 10 %

Po całkowitym zamontowaniu obudowy i podłączeniu jej do zasilania sieciowego, można uruchomić lampę z czujnikiem. Lampa włączona ręcznie za pomocą włącznika światła wyłącza się po 10-sekundowej fazie samoregulacji i jest aktywna w trybie pracy czujnika. Nie ma potrzeby ponownego naciskania włącznika.

Funkcja pokrętła regulacyjnego (rys. 6.1)

Ustawianie czasu (czas opóźnienia) (rys. 6.1/C)

Wymagany czas świecenia lampy można ustawić płynnie w zakresie od ok. 5 sekund do maks. 15 minut. Każdy ruch wykryty przed upływem tego czasu powoduje ponowne uruchomienie zegara.

Wskazówka:

Po każdym wyłączeniu lampy ponowne wykrywanie ruchów zostaje przerwane na czas ok. 1 sekundy. Dopiero po upływie tego czasu lampa może włączyć światło po wykryciu ruchu. Podczas ustawiania zasięgu wykrywania i podczas wykonywania testu działania zaleca się ustawienie najkrótszego czasu.

Ustawianie zasięgu czujnika (czułości) (rys. 6.1/D)

Pod pojęciem zasięgu należy rozumieć obszar o kształcie koła na podłożu, który przy montażu na wysokości 2,5 m tworzy obszar wykrywania.


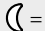
- Pokrętło regulacyjne maksymalnie = maks. zasięg (8 m)
- Pokrętło regulacyjne minimalnie = min. zasięg (1 m)


Zakładając dołączone przysłony wsuwane można zmniejszyć zasięg czujnika w czterech kierunkach → 8. Funkcja czujnika obecności. (rys. 6.3-6.7)

Wykres wykrywania (rys. 6.8)

Ustawienie czułości zmierzchowej (progu zadziałania) (rys. 6.1/E)

Wymagany próg czułości zmierzchowej lampy z czujnikiem można ustawić bezstopniowo w zakresie od ok. 2 do 2000 luksów.

- Pokrętło regulacyjne ustawione w pozycji  = praca przy świetle dziennym (niezależnie od stopnia jasności)
- Pokrętło regulacyjne ustawione na  = praca o zmierzchu (ok. 2 luksy)

Podczas ustawiania zasięgu czujnika i testu działania przy świetle dziennym należy obrócić pokrętło regulacyjne do pozycji .

Światło nocne

Światło nocne umożliwia oświetlenie z mocą 10 do 20 %, można ustawiać je za pomocą pilota zdalnej obsługi RC 10 lub Smart Remote. Dopiero na skutek ruchu w obszarze wykrywania czujnika światło zostaje przełączone (patrz Ustawianie czasu) na maksymalną moc świetlną (100%). Następnie lampa przełącza się ponownie na światło nocne.

7. Funkcje specjalne

Funkcje przełącznika DIP (rys. 6.2)



Wskazówka: 1 = ON / 1-5 ↑
0 = OFF / 1-5 ↓

DIP 1-5 (wybór kanału)

00000 OFF	00001 Kanał 1
00010 Kanał 2	00011 Kanał 3
00100 Kanał 4	00101 Kanał 5
00110 Kanał 6	00111 Kanał 7
01000 Kanał 8	01001 Kanał 9
01010 Kanał 10	01011 Kanał 11
01100 Kanał 12	01101 Kanał 13
01110 Kanał 14	01111 Kanał 15
10000 Kanał 16	10001 Kanał 17
10010 Kanał 18	10011 Kanał 19
10100 Kanał 20	10101 Kanał 21
10110 Kanał 22	10111 Kanał 23
11000 Kanał 24	11001 Kanał 25
11010 Kanał 26	11011 Kanał 27
11100 Kanał 28	11101 Kanał 29
11110 Kanał 30	11111 Kanał 31

DIP 6-7 – Funkcja przyciemnienia

00 = Brak poziomu przyciemnienia. W przypadku wykrycia ruchu lampa zapala się od zaprogramowanego progu czułości zmierzchovej i świeci przez wybrany czas.

11 = Przyciemnianie przez całą noc. Lampa włącza się w przypadku wykrycia ruchu. Lampa wyłącza się od zaprogramowanego progu czułości zmierzchovej.

10 = WŁĄCZENIE lampy w razie wykrycia ruchu od zaprogramowanego progu czułości zmierzchovej + światło nocne przez 10 min. po upływie ustawionego czasu.

01 = WŁĄCZENIE lampy w razie wykrycia ruchu od zaprogramowanego progu czułości zmierzchovej + światło nocne przez 30 min. po upływie ustawionego czasu.

Ustawienie fabryczne przełącznika DIP 0/OFF

Wskazówka:

Zmiana ustawień przełączników DIP jest możliwa tylko po przyłożeniu napięcia sieciowego.

8. Osprzęt (opcjonalny)

- FB RC 10 (EAN 4007841007645)
- FB Smart Remote (EAN 4007841009151)

Funkcje dodatkowe RC 10 i Smart Remote

Lampa RS PRO LED S2 oferuje dodatkowe funkcje przy zastosowaniu pilota zdalnej obsługi RC 10 lub Smart Remote. Opcjonalne piloty zdalnego sterowania ułatwiają montaż większych instalacji oświetleniowych, ponieważ przed montażem nie jest wymagane ustawianie każdej z lamp. Za pomocą pilotów zdalnego sterowania można obsługiwać dowolną liczbę lamp. Każde naciśnięcie przycisku jest sygnalizowane przez miganie lampy.

Funkcje pilota zdalnego sterowania:

1. Ustawianie zasięgu czujnika
2. Ustawianie czasu/czasu opóźnienia
3. Indywidualny czas świecenia
4. Ustawianie czułości zmierzchovej
5. Tryb pracy nocnej
6. Tryb pracy dziennej
7. Teach-IN
8. Tryb testowy
9. Światło stałe WŁ./WYŁ.
10. Światło nocne
11. Poziom światła nocnego/poziom światła głównego
12. Zachowanie grupowe (przełączanie)
13. Remote Group Setting (RGS)
14. Resetowanie
15. Czułość czujnika

W przypadku nieprawidłowego działania czujnika spowodowanego przez poruszające się obiekty, można zmniejszyć czułość czujnika za pomocą przycisku (-), aby wytłumić ruchy zakłócające. Przycisk (N) służy do przywracania normalnej czułości.

Funkcje dodatkowe za pomocą Smart Remote

Funkcja sąsiednia:

Za pomocą Smart Remote można aktywować wzgl. dezaktywować funkcję sąsiednią. Za pomocą funkcji klatki schodowej można zdefiniować grupy sąsiednie wybranej grupy lamp (grupy za pomocą wyboru kanału). Jeżeli czujnik grupy lamp wykryje ruch, spowoduje to przełączenie grup sąsiednich również na światło główne lub na zdefiniowany poziom przyciemnienia (poziom światła nocnego). W ten sposób następuje włączenie światła na sąsiadujących ze sobą piętrach klatki schodowej, dzięki czemu nie jest konieczne dojścia do obszaru wykrywania czujnika na kolejnym z pięter, aby spowodować włączenie się światła. Ze względu o bezpieczeństwo i wygody uniknie się sytuacji poruszenia się w ciemności.

Funkcja czujnika obecności:

Za pomocą Smart Remote można aktywować wzgl. dezaktywować funkcję czujnika obecności.

Funkcję czujnika obecności należy aktywować, aby ustawić dokładniej zakres wykrywania czujnika po włączeniu. W ten sposób można na przykład, po wejściu w zakres wykrywania (o dużym ruchu) wykrywać także mniejsze ruchy, jak np. ruch ręką czy dłoń. W ten sposób można uniknąć sytuacji, gdy ruch poza pożądanym zakresem wykrywania prowadzi do niepożądanego włączenia, ale w wyniku wykonywania małych ruchów światło pozostaje włączone. Aby uniknąć stałego włączenia, musi nastąpić wykrycie przynajmniej jednego ruchu co dziesięć minut. Jeżeli tak nie jest, tryb pracy czulej zostanie zakończony i lampa wyłączy się po upływie czasu opóźnienia. Jeżeli lampa pozostaje włączona przez cały czas, a jest to niepożądane, należy dezaktywować funkcję czujnika obecności.

9. Utylizacja

Urządzenia elektryczne, akcesoria i opakowania należy oddać do recyklingu przyjaznego środowisku.



Nie wyrzucać urządzeń elektrycznych wraz z odpadami z gospodarstw domowych!

Tylko dla krajów UE:

Zgodnie z obowiązującymi dyrektywami europejskimi w sprawie zużytych urządzeń elektrycznych i elektronicznych oraz ich wdrożeniem do prawa krajowego nienadające się do użytkowania urządzenia elektryczne należy odbierać osobno i poddawać recyklingowi w sposób przyjazny środowisku.

10. Deklaracja zgodności z normami

STEINEL Vertrieb GmbH niniejszym oświadcza, że typ urządzenia radiowego RS PRO LED S2 jest zgodny z dyrektywą 2014/53/UE. Pełny tekst deklaracji zgodności UE jest dostępny pod następującym adresem internetowym: www.steinel.de

11. Gwarancja producenta

Jako kupującemu w razie potrzeby przysługują Państwu w stosunku do sprzedającego prawa z tytułu rękomi. O ile prawa te obowiązują w Państwie kraju, to nie ulegają one na podstawie naszej deklaracji gwarancji ani skróceniu ani ograniczeniu. Udzielamy Państwu 5-letniej gwarancji na nie-naganną jakość i prawidłowe funkcjonowanie zakupionego przez Państwa profesjonalnego produktu techniki czujników firmy STEINEL.

Gwarantujemy, że produkt ten jest wolny od wad materiałowych, produkcyjnych i konstrukcyjnych. Gwarantujemy prawidłowe funkcjonowanie wszystkich podzespołów elektronicznych, a także, że wszystkie zastosowane materiały i ich powierzchnie są wolne od wad.

Dochodzenie roszczeń

Gwarancja jest ważna jedynie kompletnie wypełniona z podpisem Sprzedawcy potwierdzającym warunki gwarancji. Gwarancja na sprzedany towar konsumpcyjny nie wyłącza, nie ogranicza ani nie zawiesza uprawnień kupującego wynikających z rękojmi/niezgodności towaru z umową na podstawie dowodu zakupu. Z tego powodu zalecamy staranne przechowywanie dowodu zakupu. Reklamowany towar w stanie kompletnym prosimy przelać do Gwaranta wraz z krótkim opisem usterki, oryginalną kartą gwarancyjną, paragonem lub rachunkiem zakupu (opatrzoną datą zakupu i pieczęcią sklepu).

5 L A T
GWARANCJI
PRODUCENTA

12. Dane techniczne	
Wymiary (Ø × wys.)	Ø 362 × 85 mm
Zasilanie sieciowe	220–240 V, 50/60 Hz
Moc	Dioda LED 26 W (tryb ściemnienia 2,6 W)
Współczynnik mocy	0,92
Strumień świetlny (bez osłony)	WW 3666 lm 141 lm/W NW 3484 lm 148 lm/W
Wydajność	90 lm/W (bez osłony)
Strumień świetlny (z osłoną)	WW PMMA 2496 lm 96 lm/W NW PMMA 2626 lm 101 lm/W WW PC 2106 lm 81 lm/W NW PC 2210 lm 85 lm/W WW szkło 1950 lm 75 lm/W NW szkło 2054 lm 79 lm/W Mleczne IP 65 2010 lm 77 lm/W
Barwa światła	RS PRO LED S2 WW: 3000 K (ciepłe białe światło) RS PRO LED S2 NW: 4000 K (neutralny biały)
Technika wysokiej częstotliwości	5,8 GHz (reaguje niezależnie od temperatury nawet na nieznaczne ruchy)
Kąt wykrywania	360° z kątem rozwarcia 160°
Moc nadawcza	ok. 1 mW
Zasięg	Ø 1–8 m
Max powierzchnia objęta zasięgiem czujnika	ok. 50 m ²
Ustawianie czasu	5 s – 15 min
Ustawianie czułości zmierzchovej	2–2000 luksów
Światło nocne	10–20 %
Regulacja jasności	10–20% Tryb przyciemniania a) cała noc b) 10 min po upływie ustawionego czasu c) 30 min po upływie ustawionego czasu
Stopień ochrony	IP 20 (RS PRO LED S2 mleczne IP 65: IP 65)
Klasa IK	PC: IK07 / szkło: IK02 / PMMA: IK03 / IP 65: IK07
Klasa ochronności	II
Zakres temperatury	-10 do +50°C

13. Usterki		
Usterka	Przyczyna	Usuwanie
brak napięcia zasilającego lampę z czujnikiem ruchu	<ul style="list-style-type: none"> ■ zadziałał bezpiecznik, niewłączony wyłącznik sieciowy, przerwany przewód ■ zwarcie w przewodzie zasilającym ■ ewentualnie zainstalowany wyłącznik sieciowy jest wyłączony 	<ul style="list-style-type: none"> ■ włączyć, wymienić bezpiecznik; włączyć wyłącznik sieciowy, sprawdzić przewód próbnikiem napięcia ■ sprawdzić podłączenia elektryczne ■ włączyć wyłącznik sieciowy
lampa z czujnikiem ruchu nie włącza się	<ul style="list-style-type: none"> ■ nieprawidłowo ustawiona czułość zmierzchovej czujnika ■ wyłączony wyłącznik sieciowy ■ zadziałał bezpiecznik 	<ul style="list-style-type: none"> ■ ustawić na nowo ■ włączyć ■ włączyć, wymienić bezpiecznik, ewentualnie sprawdzić podłączenie
lampa z czujnikiem ruchu nie wyłącza się	<ul style="list-style-type: none"> ■ w obszarze wykrywania czujnika ciągle coś się porusza 	<ul style="list-style-type: none"> ■ sprawdzić obszar wykrywania
lampa z czujnikiem ruchu zapala się bez widocznego powodu	<ul style="list-style-type: none"> ■ lampa nie zamontowana stabilnie ■ ruch miał miejsce, jednak nie został zauważony przez obserwatora (ruchy za ścianą, poruszanie się małego obiektu w bezpośrednim sąsiedztwie lampy itp.) 	<ul style="list-style-type: none"> ■ zamontować obudowę na sztywno ■ sprawdzić obszar wykrywania
lampa z czujnikiem ruchu nie zapala się pomimo ruchu	<ul style="list-style-type: none"> ■ szybkie ruchy zostały stłumione w celu zminimalizowania usterek lub ustawiony zbyt mały obszar wykrywania 	<ul style="list-style-type: none"> ■ sprawdzić obszar wykrywania

1. Despre acest document

Vă rugăm să citiți cu atenție documentul și să-l păstrați!

- Protejat prin Legea drepturilor de autor. Reproducerea, inclusiv în extras, este permisă numai cu aprobarea noastră.
- Ne rezervăm dreptul de a face modificări care servesc progresului tehnic.

Explicația simbolurilor



Atenție, pericole!



Trimitere la texte din document.

2. Instrucțiuni generale de securitate



Înainte de efectuarea oricăror lucrări la aparat, întrerupeți alimentarea cu energie electrică!

- La montare, cablul electric care urmează să fie conectat nu trebuie să fie sub tensiune. Oprțiți așadar curentul și verificați cu un testor de tensiune, să nu mai existe curent pe cablu.
- Instalarea lămpii cu senzor implică o lucrare la rețeaua electrică. Prin urmare, aceasta trebuie efectuată corect, conform instrucțiunilor de instalare și condițiilor de conectare uzuale în țara respectivă. (de ex.: **DE**: VDE 0100, **AT**: ÖVE / ÖNORM E8001-1, **CH**: SEV 1000)
- Folosiți numai piese de schimb originale.
- Reparațiile se vor executa numai în ateliere specializate.

3. RS PRO LED S2

Utilizare conform destinației

- Lampă de interior cu senzor, cu senzor de mișcare activ, pentru montare în spații interioare

Un senzor de înaltă frecvență pentru detectarea persoanelor, un senzor de lumină pentru sesizarea gradului de lumină din încăpere, precum și ledurile care nu necesită întreținere, permit o generare eficientă și neîntârziată a luminii. Într-o încăpere se pot conecta în rețea mai multe lămpi prin dispozitivul pentru radiocomunicație la frecvența de 868 MHz (selectarea canalelor). Distanța sigură pentru radiocomunicație cu următoarea lampă este de 50 m. Toate lămpile au drepturi egale în rețea și acționează ca o singură lampă.

Lampa cu senzor este un detector activ de mișcare. Senzorul HF integrat emite unde electromagnetice de înaltă frecvență (5,8 GHz) și recepționează ecoul acestora. La cea mai mică mișcare în zona de detecție a lămpii, senzorul percepe modificarea ecoului. Într-un astfel de caz un microprocesor declanșează comanda de comutare "Aprindere lumină". Detectarea mișcării este posibilă și prin uși, geamuri și pereți subțiri.

Indicație:

Senzorul cu frecvență mare are o putere de aprox. 1 mW: unu la mie din puterea de emisie a unui telefon mobil sau a unui cuptor cu microunde.

Volumul livrării (fig. 3.1)

lampă cu senzor
3 distanțiere
2 diafragme fișabile

Dimensiunile produsului (fig. 3.2)

Prezentare generală a aparatului (fig. 3.3)

- A** Capac
- B** Carcasă sistem electronic
- C** Temporizare
- D** Reglarea razei de acțiune
- E** Reglarea luminozității de comutare
- F** LED de stare
- G** Îmbinare cu fișă
- H** Comutator DIP

Zone de detecție montare pe plafon 1-8 m (fig. 3.4)

Zone de detecție montare pe perete 2,5 m (fig. 3.5)

4. Conexiune electrică

- Oprțiți alimentarea cu curent (fig. 4.1)

Conexiune cablul de alimentare (fig. 4.1)

Circuitul de alimentare este format dintr-un cablu cu 3 fire:

- L** = conductor de fază (de obicei negru, maro sau gri)
- N** = conductor neutru (de obicei albastru)
- PE** = conductor de protecție (verde / galben)

Dacă aveți îndoieli, trebuie să identificați conductorii cu ajutorul unui creion de tensiune. După aceea ei trebuie scoși din nou de sub tensiune. Faza (**L**) și conductorul neutru (**N**) se conectează la blocul terminal.

Important:

Inversarea conexiunilor poate duce la scurtcircuit la aparat sau la tabloul de siguranțe. În acest caz trebuie identificat din nou fiecare cablu și ulterior refăcute conexiunile corecte. Pe cablul de alimentare se poate monta, bineînțeles, un întrerupător de rețea, pentru activare și dezactivare.

Sursa de lumină a acestei lămpi nu poate fi înlocuită decât de producător, de un tehnician de service însărcinat de acesta, sau de către o persoană similar calificată.

5. Montaj

- Verificați toate componentele pentru a constata dacă prezintă deteriorări.
- Nu puneți în funcțiune produsul dacă prezintă deteriorări.
- Alegeți un loc adecvat pentru montare, ținând cont de raza de acțiune și de detectarea mișcării.

Etapele montării

- Oprțiți alimentarea cu curent (fig. 4.1)
- Marcați locul unde vor fi găurile (fig. 5.1)
- Faceți găurile și introduceți diblurile (fig. 5.2)
 - Montare cu cablul sub tencuială (fig. 5.3)
 - Montare cu cablul pe tencuială (fig. 5.4)
- Racordați cablul de conexiune (fig. 5.5)
- Porniți alimentarea cu curent (fig. 5.6)
- Setări → "6. Funcționarea"
- Realizați setările (fig. 5.7)
- Montați capacul (fig. 5.6)

6. Funcționarea

Reglaje din fabrică

Temporizare:	5 secunde
Reglarea razei de acțiune:	8 m
Luminozitate de comutare:	2000 lucși
Lumină de noapte:	10 %

După ce carcasa a fost montată și s-a efectuat conectarea la rețea, lampa cu senzor poate fi pusă în funcțiune. La punerea manuală în funcțiune a lămpii cu ajutorul întrerupătorului, aceasta se stinge pentru faza de inițiere după 10 secunde, după care devine activă pentru funcționarea comandată de senzor. Nu este necesară o nouă acționare a întrerupătorului.

Funcție buton de reglare (fig. 6.1)

Temporizare (interval de continuare a funcționării) (fig. 6.1/C)

Durata de iluminare dorită pentru lampă poate fi reglată continuu de la cca. 5 secunde până la max. 15 minute. La fiecare mișcare detectată înaintea scurgerii acestei durate de timp, temporizatorul repornește de la zero.

Indicație:

După fiecare stingere a lămpii, o nouă detectare de mișcare este posibilă doar după o întrerupere de cca. 1 secundă. Numai după trecerea acestui interval de timp lampa se poate aprinde din nou la detectarea mișcării.

La setarea zonei de detecție și pentru testul de funcționare se recomandă setarea intervalului cel mai scurt.

Reglarea razei de acțiune (sensibilitatea) (fig. 6.1/D)

Prin noțiunea de rază de acțiune se înțelege diametrul unei zone circulare la nivelul solului, care reprezintă zona de detecție în cazul montării la o înălțime de 2,5 m.

- Buton de reglare maxim = rază maximă de acțiune (8 m)
- Buton de reglare minim = rază minimă de acțiune (1 m)



Prin fixarea diaframelor fișabile furnizate puteți reduce razele de acțiune în patru direcții → 8.

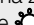
Funcție de semnalare a prezenței. (fig. 6.3-6.7)

Diagramă detecție (fig. 6.8)

Reglarea luminozității de comutare (prag de declanșare) (fig. 6.1/E)

Pragul dorit de comutare a lămpii poate fi reglat continuu de la cca. 2 până la 2000 lucși.

- Buton poziționat pe  = regim de lumină naturală (independent de luminozitate)
- Buton de reglare poziționat pe  = regim în funcție de luminozitatea ambientală (cca. 2 lucși)

La reglarea ariei de detecție și pentru verificarea funcțională la lumina zilei butonul de reglare trebuie să fie poziționat pe .

Lumină de noapte

Lumina de noapte permite un iluminat cu 10 până la 20 % din puterea de iluminare și se poate regla prin telecomenzile RC 10 sau Smart Remote. Lampa se aprinde la putere maximă (100 %) doar la sesizarea unei mișcări în aria de detecție, pentru durata de timp setată (vezi Temporizare). Ulterior lampa comută pe lumină de noapte.

7. Funcții speciale

Funcțiile comutatoarelor DIP (fig. 6.2)



Indicație: 1 = ON / 1-5 ↑
0 = OFF / 1-5 ↓

DIP 1-5 (selectarea canalelor)

00000 OFF	00001 canalul 1
00010 canalul 2	00011 canalul 3
00100 canalul 4	00101 canalul 5
00110 canalul 6	00111 canalul 7
01000 canalul 8	01001 canalul 9
01010 canalul 10	01011 canalul 11
01100 canalul 12	01101 canalul 13
01110 canalul 14	01111 canalul 15
10000 canalul 16	10001 canalul 17
10010 canalul 18	10011 canalul 19
10100 canalul 20	10101 canalul 21
10110 canalul 22	10111 canalul 23
11000 canalul 24	11001 canalul 25
11010 canalul 26	11011 canalul 27
11100 canalul 28	11101 canalul 29
11110 canalul 30	11111 canalul 31

DIP 6-7 – modificarea intensității luminii

00 = fără reducerea luminozității. Lampa se aprinde în momentul unei mișcări începând de la luminozitatea ambientală aleasă, pentru intervalul temporal ales.

11 = Luminozitate redusă toată noaptea. Lampa se aprinde în momentul unei mișcări. Lampa se stinge la luminozitatea ambientală aleasă.

10 = Lampa se aprinde în momentul unei mișcări începând de la luminozitatea ambientală aleasă + lumină de noapte timp de 10 minute după expirarea intervalului ales.

01 = Lampa se aprinde în momentul unei mișcări începând de la luminozitatea ambientală aleasă + lumină de noapte timp de 30 minute după expirarea intervalului ales.

Configurația din fabrică a setului de comutatoare în linie. 0/OFF

Indicație:

Modificarea setărilor la întrerupătoarele DIP este posibilă doar când există conectare la rețea și tensiunea este pornită.

8. Accesorii (opționale)

- Telecomandă RC 10 (EAN 4007841007645)
- Telecomandă Smart Remote (EAN 4007841009151)

Funcții suplimentare RC 10 și Smart Remote

RS PRO LED S2 oferă funcții suplimentare prin utilizarea telecomenzilor RC 10 sau Smart Remote. Telecomenzile opționale facilitează instalarea unor sisteme de iluminat de dimensiuni mai mari, deoarece înainte de instalare nu mai trebuie reglată fiecare lampă în parte. Cu telecomenzile pot fi comandate oricâte lămpi se dorește. Fiecare apăsare validă de tastă este confirmată la nivelul lămpii, prin aprinderea intermitentă

Funcții telecomandă:

1. Reglarea razei de acțiune
2. Temporizare/interval de continuare a funcționării
3. Durată de iluminare individuală
4. Luminozitate de comutare
5. Regim de noapte
6. Regim lumină naturală
7. Teach-IN (învățare)
8. Regim test
9. Aprindere permanentă PORNITĂ/OPRITĂ
10. Lumină de noapte
11. Nivel lumină de noapte / nivel lumină principală
12. Comportament de grup (Toggle)
13. Remote Group Setting (RGS)
14. Reset
15. Sensibilitatea senzorului

Dacă apar comutări nedorite, din cauza obiectelor aflate în mișcare, se poate reduce sensibilitatea senzorului cu tasta (-), pentru a obtura mișcările perturbatoare. Tasta (N) setează sensibilitatea normală.

Funcții suplimentare prin Smart Remote

Funcție de vecinătate:

Prin intermediul Smart Remote se poate activa, respectiv dezactiva funcția de vecinătate. Prin intermediul funcției "casa scării" se definesc grupurile vecine ale grupei de lămpi selectate (grupe prin selectare canal). Dacă senzorul grupei de lămpi detectează o mișcare, grupele vecine comută fie tot pe lumină principală, fie pe un nivel de intensitate a luminii definit dinainte (nivel de lumină de noapte). În acest fel, etajele învecinate dintr-o casă a scării aprind și ele lumina, așa încât nu mai este nevoie ca utilizatorul să ajungă până în zona de detecție a senzorului de pe etajul următor. Din motive de siguranță și confort se evită ca utilizatorul să trebuiască să meargă în întuneric.

Funcție de semnalare a prezenței:

Prin intermediul Smart Remote se poate activa, respectiv dezactiva funcția de semnalare a prezenței. Funcția de semnalare a prezenței ar trebui activată pentru a face mai sensibilă detecția senzorului

după pornire. În acest fel, după intrarea în zona de detecție (cu mișcări mari) pot fi detectate, de exemplu, și mișcările mai mici, cum sunt mișcările brațelor sau mâinilor. Ca urmare se evită ca mișcările din afara zonei de detecție dorite să ducă la aprinderea nedorită a luminii, dar se garantează că lumina nu se stinge din cauza unor mișcări mai mici. Pentru a evita aprinderea permanentă, la fiecare zece minute trebuie detectată cel puțin o mișcare. Dacă acest lucru nu se întâmplă, se iese din modul sensibil și lampa se stinge după expirarea intervalului de continuare a funcționării. Dacă lampa rămâne aprinsă permanent în mod nedorit, dezactivați funcția de semnalare a prezenței.

9. Evacuarea ca deșeu

Aparatele electrice, accesoriile și ambalajele trebuie să facă obiectul unei reciclări ecologice.



Nu aruncați aparatele electrice la gunoierul menajer!

Numai pentru țările UE:

În conformitate cu directiva europeană privind eliminarea deșeurilor electrice și electronice în vigoare și transpunerii ei în legislația națională, aparatele electrice care nu mai pot fi utilizate trebuie să fie colectate separat și să facă obiectul unei reciclări ecologice.

10. Declarație de conformitate

Prin prezenta, STEINEL Vertrieb GmbH declară că tipul de echipamente radio RS PRO LED S2 este în conformitate cu Directiva 2014/53/UE. Textul integral al declarației UE de conformitate este disponibil la următoarea adresă internet:
www.steinell.de

11. Garanția de producător

În calitate de cumpărător vă bucurați după caz de toate drepturile prevzute prin lege privind garanția și reclamația defectelor împotriva vânzătorului. În msura în care aceste drepturi există în ara dumneavoastră, declarația noastră de garanție nici nu le restrânge și nici nu le reduce durata de valabilitate. Vă acordăm 5 ani de garanție pentru funcționarea ireproabilă a componentelor a produsului dumneavoastră cu senzor din gama STEINEL Professional. Garanția acestui produs nu prezintă niciun fel de erori de material, de producție sau de proiectare. Garanția funcționalității tuturor componentelor electronice și a cablurilor,

precum și caracterul ireproabil al tuturor materialelor utilizate și al suprafețelor acestora.

Solicitarea garanției

Dacă aveți o reclamație referitoare la produsul dvs., vă rugăm să îl trimiteți întreg și cu taxele de expediere plătite, împreună cu chitanța originală care trebuie să conțină data cumpărării și denumirea produsului, distribuitorului dvs. sau direct nouă, la adresa **STEINEL Distribution SRL; 505400 Rasnov, jud. Brasov; Str. Campului, nr.1; FSR Hala Scularie Birourile 4-7**. Din acest motiv vă recomandăm să păstrați cu grijă chitanța până la expirarea termenului de garanție. STEINEL nu suportă costurile de transport și nu își asumă riscurile asociate transportului pentru returnarea produselor.

Informații privind solicitarea unei prestații în garanție găsiți pe pagina noastră web <http://steinelshop.ro/termeni-si-conditii#answer10>

Dacă doriți să solicitați o prestație în garanție sau aveți o întrebare despre produsul dvs., nu puteți contacta la **+40(0)268 - 530000**.



12. Date tehnice	
Dimensiuni (Ø × H)	Ø 362 × 85 mm
Conexiune la rețeaua electrică	220-240 V, 50/60 Hz
Putere	LED de 26 W (2,6 W în regim de veghe)
Factor de putere	0,92
Flux de lumină (fără capac)	WW 3666 lm 141 lm/W NW 3484 lm 148 lm/W
Eficiență	90 lm/W (fără capac)
Flux de lumină (cu capac)	WW PMMA 2496 lm 96 lm/W NW PMMA 2626 lm 101 lm/W WW PC 2106 lm 81 lm/W NW PC 2210 lm 85 lm/W WW sticlă 1950 lm 75 lm/W NW sticlă 2054 lm 79 lm/W Opal IP 65 2010 lm 77 lm/W
Culoare lumină	RS PRO LED S2 WW: 3000 K (alb cald) RS PRO LED S2 NW: 4000 K (alb neutru)
Sistem HF	5,8 GHz (reacționează la cele mai mici mișcări, independent de temperatură)
Unghi de detecție	360° cu unghi de deschidere de 160°
Putere de emisie	cca. 1 mW
Raza de acțiune	Ø 1-8 m
Suprafața maximă acoperită	cca. 50 m ²
Temporizare	5 s - 15 min
Setarea luminozității de comutare	2-2000 lucși
Lumină de noapte	10-20 %
Reglaj luminozitate	Regim de reducere a intensității luminoase 10-20 % a) toată noaptea b) 10 minute după expirarea intervalului setat c) 30 minute după expirarea intervalului setat
Grad de protecție	IP 20 (RS PRO LED S2 Opal IP 65: IP 65)
Categorie IK	PC: IK07 / sticlă: IK02 / PMMA: IK03 / IP 65: IK07
Clasă de protecție	II
Domeniu de temperatură	-10 până la +50 °C

13. Defecțiuni în funcționare		
Defecțiune	Cauză	Remediu
Lampa cu senzor nu are curent	<ul style="list-style-type: none"> ■ Siguranța a declanșat, aparat neconectat, cablu întrerupt ■ Scurtcircuit în cablul de rețea ■ Întrerupătorul de rețea eventual existent este decuplat 	<ul style="list-style-type: none"> ■ Cuplați siguranța, înlocuiți-o, cuplați întrerupătorul de rețea, verificați cablul cu ajutorul unui creion de tensiune ■ Verificați conexiunile ■ Cuplați întrerupătorul de rețea
Lampa cu senzor nu se aprinde	<ul style="list-style-type: none"> ■ Reglarea luminozității de comutare este incorectă ■ Întrerupător de rețea OPRIT ■ Siguranța a declanșat 	<ul style="list-style-type: none"> ■ Reglați din nou ■ Porniți ■ Cuplați siguranța, înlocuiți-o; eventual verificați legătura
Lampa cu senzor nu se stinge	<ul style="list-style-type: none"> ■ Mișcare continuă în zona de detecție 	<ul style="list-style-type: none"> ■ Controlați zona
Lampa cu senzori se aprinde fără mișcare identificabilă.	<ul style="list-style-type: none"> ■ Lampa n-a fost fixată bine la montare ■ S-a produs mișcare, dar nu a fost sesizată de observator (mișcarea s-a produs după un perete, s-a mișcat un obiect mic în imediata apropiere a lămpii etc.) 	<ul style="list-style-type: none"> ■ Montați carcasa așa încât să nu se deplaseze ■ Controlați zona
Lampa cu senzori nu se aprinde după mișcare	<ul style="list-style-type: none"> ■ Detectarea mișcărilor rapide este dez-activată pentru reducerea numărului de semnalări eronate sau zona de detecție este setată la un nivel prea redus 	<ul style="list-style-type: none"> ■ Controlați zona

1. O tem dokumentu

Natančno preberite in shranite!

- Zaščitenost avtorskih pravic. Ponatis v celoti ali po delih je dovoljen le z našim soglasjem.
- Spremembe zaradi tehničnega napredka so pridržane.

Razlaga simbolov



Opozorilo pred nevarnostmi!



Napotek na mesta besedila v dokumentu.

2. Splošna varnostna navodila



Pred izvajanjem dela na napravi prekinite dovod električne napetosti!

- Ob montaži mora biti električni vodnik, ki ga boste priključili na aparat, brez napetosti. Zato najprej odklopite tok in preverite s preizkuševalcem električne napetosti, če res ni več napetosti.
- Pri namestitvi senzorske luči gre za delo z omrežno napetostjo. Zato mora biti izvedba strokovna po veljavnih predpisih in pogojih. (npr.: **DE:** VDE 0100, **AT:** ÖVE / ÖNORM E8001-1, **CH:** SEV 1000)
- Uporabljajte le originalne nadomestne dele.
- Popravila je dovoljeno izvajati le v specializiranih delavnicah.

3. RS PRO LED S2

Namenska uporaba

- Senzorska notranja svetilka z aktivnim javljalnikom gibanja za montažo v prostoru.

Visokofrekvenčni senzor za razpoznavanje oseb, senzor za luč za razpoznavanje svetlobne situacije v prostoru in LED-ji, ki jih ni treba vzdrževati, omogočajo učinkovito nastajanje luči brez zamika. V enem prostoru je možno z radijsko-komunikacijsko napravo z 868 MHz (izbira kanalov) v skupino povezati več svetilk. Ob tem znaša varna pot iskre do naslednje svetilke 50 m. Vse svetilke so enakovredne in delujejo kot ena velika skupna svetilka. Senzorska svetilka je aktivni javljalik gibanja. Integrirani HF senzor oddaja visokofrekvenčne elektromagnetne valove (5,8 GHz) in sprejema njihov odmev. Ob najmanjšem premiku v področju zaznavanja svetilke senzor zazna spremembo

odmeva. Mikroprocesor nato sproži ukaz za „vklop luči“. Zaznavanje je možno tudi skozi vrata, stekla ali tanke zidove.

Opozorilo:

Oddajna moč visokofrekvenčnega senzorja znaša pribl. 1 mW – kar je tisočkrat manj od oddajne moči mobilnega telefona ali mikrovalovne pečice.

Obseg dobave (sl. 3.1)

Senzorska svetilka
3 distančniki
2 vtični zaslonki

Mere izdelka (sl. 3.2)

Pregled delov (sl. 3.3)

- A** Pokrov
- B** Ohišje elektronike
- C** Nastavitev časa
- D** Nastavitev dosega
- E** Nastavitev zatemnitve
- F** Statusna LED-dioda
- G** Vtična povezava
- H** DIP-stikalo

Območja dosega pri stropni montaži 1-8 m (sl. 3.4)

Območja dosega pri stenski montaži 2,5 m (sl. 3.5)

4. Električni priključek

- Izklopite oskrbo z energijo (sl. 4.1)

Priklop napetostnega kabla (sl. 4.1)

Električna napeljava je sestavljena iz 3-žilnega kabla:

- L** = faza (praviloma črn, rjav ali siv)
- N** = nevtralni vodnik (praviloma moder)
- PE** = varnosti vod (zeleno/rumen)

V primeru dvoma morate kabel identificirati z indikatorjem napetosti; nato ga ponovno prekopite na stanje brez napetosti. Fazo (**L**) in nevtralni vodnik (**N**) priključite na lestenčno sponko.

Pomembno:

Pomešanje priključkov lahko privede do kratkega stika v napravi ali v vaši električni omarici. V tem primeru morajo vsi kabli biti znova identificirani in na novo montirani. Na omrežni kabel lahko inštalirate omrežno stikalo za vklop in izklop.

Vir svetlobe sme zamenjati le proizvajalec ali s strani proizvajalca pooblaščen servisni tehnik oz. enakovredno usposobljena oseba.

5. Montaža

- Preverite vse sklope, ali so poškodovani.
- Poškodovanega izdelka ne uporabljajte.
- Izberite primeren kraj montaže in upoštevajte doseg zaznavanja gibanja.

Navodila za montažo

- Izklopite oskrbo z energijo (sl. 4.1)
- Zarišite luknje za vrtanje (sl. 5.1)
- Izvrtajte luknje in vstavite moznike. (sl. 5.2)
 - Montaža pri podometni napeljavi (sl. 5.3)
 - Montaža pri nadometni napeljavi (sl. 5.4)
- Priključite priključni kabel (sl. 5.5)
- Vključite oskrbo z energijo (sl. 5.6)
- Nastavitev → "6. Delovanje"
- Izvedite nastavitve (sl. 5.7)
- Nataknite pokrov (sl. 5.6)

6. Delovanje

Tovarniške nastavitve:

Nastavitev časa: 5 sekund

Nastavitev dosega: 8 m

Nastavitev zatemnitve : 2000 luksov

Nočna luč: 10 %

Po montaži ohišja in priključku na omrežje lahko začnete senzorsko svetilko uporabljati. Pri ročnem vklopu svetilke s stikalom za luč se vklopi po 10-sekundni fazi umerjanja in je nato pripravljena za delovanje s senzorjem. Ponoven vklop prek sobnega stikala ni potreben.

Delovanje nastavitvenega regulatorja (sl. 6.1)

Nastavitev časa (naknadni čas) (sl. 6.1/C)

Želeni čas vklopljene luči lahko brezstopenjsko nastavite od približno 5 sek. do maks. 15 min. Z vsakim zaznanim gibanjem pred iztekom nastavljenega časa se ura postavi na začetek.

Napotek:

Po vsakem postopku izklopa svetilke je ponovno zaznavanje gibanja za pribl. 1 sekundo prekinjeno. Šele potem ko je ta čas potekel, lahko svetilka ob zaznanem gibanju zopet zasveti. Za nastavitve območja zaznavanja in preverjanje delovanja se priporoča najkrajša nastavitve časa.

Nastavitev dosega (občutljivosti) (sl. 6.1/D)

Z izrazom doseg je mišljen krožni premer na tleh, ki nastane pri montaži na višini 2,5 m in označuje območje zaznavanja.


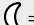
- Nastavitveni gumb največ = največji doseg (**8 m**)
- Nastavitveni gumb najmanj = najmanjši doseg (**1 m**)


Z namestitvijo priloženih zastiral lahko doseg zmanjšate v vse štiri smeri → **8. Prijavna funkcija ob prisotnosti. (sl. 6.3-6.7)**

Diagram zaznavanja (sl. 6.8)

Nastavitev zatemnitve (odzivni prag) (sl. 6.1/E)

Želena meja vklopa senzorja lahko brezstopenjsko nastavite od približno 2 luksa do 2000 luksov.

- Nastavni gumb na  = svetenje ob dnevni svetlobi (neodvisno od osvetljenosti)
- Nastavni gumb na  = delovanje ob zatemnitvi (pribl. 2 luksa)

Pri nastavitvi območja zajemanja in za test delovanja pri dnevni svetlobi mora biti gumb za reguliranje na .

Nočna luč

Nočna luč omogoča razsvetlavo s pribl. 10 do 20 % zmogljivosti svetenja in se nastavi z daljinskim upravljanjem RC 10 ali Smart Remote. Šele v primeru premikanja v območju zaznavanja se svetilka za nastavljen čas (glejte Nastavitev časa) preklopi na maksimalno zmogljivost (100 %) svetenja. Nato se luč ponovno preklopi na nočno luč.

7. Posebne funkcije

Funkcije stikala DIP (sl. 6.2)



Napotek: 1 = VKLOP / 1-5 ↑
0 = IZKLOP / 1-5 ↓

DIP 1–5 (izbira kanala)

00000 IZKLOP	00001 Kanal 1
00010 Kanal 2	00011 Kanal 3
00100 Kanal 4	00101 Kanal 5
00110 Kanal 6	00111 Kanal 7
01000 Kanal 8	01001 Kanal 9
01010 Kanal 10	01011 Kanal 11
01100 Kanal 12	01101 Kanal 13
01110 Kanal 14	01111 Kanal 15
10000 Kanal 16	10001 Kanal 17
10010 Kanal 18	10011 Kanal 19
10100 Kanal 20	10101 Kanal 21
10110 Kanal 22	10111 Kanal 23
11000 Kanal 24	11001 Kanal 25
11010 Kanal 26	11011 Kanal 27
11100 Kanal 28	11101 Kanal 29
11110 Kanal 30	11111 Kanal 31DIP

6-7 – Funkcija zatemnitve
00 = Brez ravni zatemnitve. Svetilka VLOPLJENA pri gibanju od nastavitvene vrednosti osvetlitve za izbrani čas.

11 = Zatemnitev vso noč. Svetilka VKLOP ob premikanju. Svetilka IZKLOPLJENA od nastavljenosti vrednosti zasvetlitve.

10 = Svetilka se pri zaznanem premikanju VKLOPI, kadar je dosežena nastavljena zatemnjenost okolice + nočna luč 10 po poteku nastavljenega časa.

01 = Svetilka se pri zaznanem premikanju VKLOPI, kadar je dosežena nastavljena zatemnjenost okolice + nočna luč 30 po poteku nastavljenega časa.

Tovarniška nastavitve stikala DIP 0/IZKLOP

Napotek:

Spreminjanje nastavitve stikala DIP je možno samo, če se uporablja omrežna napetost.

8. Dodatna oprema (možnost)

- FB RC 10 (EAN 4007841007645)
- FB Smart Remote (EAN 4007841009151)

Dodatni funkciji RC 10 in Smart Remote

Dodatne funkcije ponuja RS PRO LED S2 z uporabo daljinskega upravljalnika RC 10 ali Smart Remote. Dodatno dobavljivi daljinski upravljalniki omogočajo enostavnejše instalacije večjih sistemov razsvetljave, saj nastavljanje vsake svetilke pred namestitvijo ni več potrebno. Z daljinskim upravljanjem lahko upravljate poljubno število svetilk. Vsak veljaven pritisk na tipko je signaliziran z utripom na svetilki.

Funkcije daljinskega upravljalnika:

1. Nastavitev dosega
2. Nastavitev časa/časa naknadnega teka
3. Posamezno trajanje svetjenja
4. Nastavitev zatemnitve
5. Delovanje ponoči
6. Delovanje ob dnevni svetlobi
7. Učenje (Teah-IN)
8. Testno delovanje
9. Trajna osvetlitev VKL./IZK.
10. Nočna luč
11. Raven nočne luči / raven glavne luči
12. Skupinsko vedenje (Toggle)
13. Remote Group Setting (RGS)
14. Ponastavitev
15. Občutljivost senzorja

V primeru neželenih vklopov zaradi premikajočih se predmetov lahko s tipko (–) zmanjšate občutljivost senzorja, s čimer iz območja zaznavanja izključite možne vzroke vklopov. Tipka (N) povrne normalno občutljivost senzorja.

Dodatne funkcije prek Smart Remote

Sosednja funkcija:

Reguliranje sosednje funkcije lahko aktivirate/deaktivirate prek Smart-Remote. Prek stopniščne funkcije se določijo sosednje skupine izbrane skupine luči. (skupine na izbiro kanala). Če senzor skupine luči zazna premikanje, sosednje skupine prav tako vklopijo glavno luč ali zatemnijo raven (raven nočne luči). Tako vklopijo v stopnišču sosednje etaže luč, pri čemer ni treba najprej stopiti v območje zaznavanja senzorja na naslednji etaži. Zaradi varnosti in ugodja ni treba hoditi po temi.

Prijavna funkcija ob prisotnosti:

S Smart Remote lahko aktivirate/deaktivirate prijavno funkcijo ob prisotnosti. Prijavno funkcijo ob prisotnosti se naj aktivira, da se zajemanje senzorja po nastavitvi nastavi na večjo občutljivost. S tem je na primer mogoče po vstopu v območje zajemanja (z večjimi premiki) zajeti tudi manjše premikanje kot je npr. premikanje dlani ali roke. S tem se prepreči, da premiki zunaj želenega območja zajemanja povzročajo neželene vklope, da pa pri manjših premikih luč ostane vklopljena. Da se prepreči stalni vklop, je vsaki deset minut treba zaznati najmanj en premik. Če to ni mogoče, se izstopi iz občutljivega načina in svetilka se po poteku časa naknadnega teka izklopi. Če ostane svetilka stalno neželena vklopljena, deaktivirajte prijavno funkcijo ob prisotnosti.

9. Odstranjevanje

Električne aparate, opremo in embalažo oddajte v okolju prijazno ponovno obdelavo.



Električnih aparatov ne odstranjujte s hišnimi odpadki!

Samo za EU-države: V skladu z veljavno

Evropsko direktivo o izrabljenih električnih in elektonskih aparatih in njenim prenosom v nacionalno zakonodajo je električne aparate, ki niso več uporabni, treba zbirati ločeno in jih oddati v okolju prijazno ponovno obdelavo.

10. Izjava o skladnosti

STEINEL Vertrieb GmbH potrjuje, da je tip radijske opreme RS PRO LED S2 skladen z Direktivo 2014/53/EU. Celotno besedilo izjave EU o skladnosti je na voljo na naslednjem spletnem naslovu: www.steinel.de

11. Garancija proizvajalca

Kot kupcu so vam na voljo zakonske garancijske pravice v skladu s 437. členom in naslednjimi Civilnega zakonika (BGB, Bürgerliches Gesetzbuch) (naknadna izpolnitev, odstop od kupoprodajne pogodbe, zmanjšanje kupnine, odškodnina in namoženilo za stroške). Naša garancijska izjava teh pravic ne krajša in ne omejuje. Poleg zakonskega garancijskega obdobja vam dajemo 5-letno garancijo na brezhibno sestavo in pravilno delovanje tega izdelka STEINEL-Professional-Sensorik. Jamčimo, da izdelek nima materialnih in tovarniških napak ali napak v sestavi. Jamčimo za delovanje vseh elektonskih sklopov in kablov ter za brezhibnost vseh uporabljenih materialov in njihovih površin.

Uveljavljanje

Če želite izdelek reklamirati, pošljite cel izdelek s plačano poštnino in priložite originalni račun, ki vsebuje

je datum nakupa in poimenovanje izdelka, svojemu trgovcu ali neposredno na naš naslov: **ELEKTRO – PROJEKT PLUS D.O.O., Suha pri Predosljah 12, SI-4000 Kranj, PE GRENC 2, 4220 Škofja Loka.** Priporočamo vam, da račun skrbno hranite do poteka garancijskega obdobja. Za transportne stroške in tveganja v okviru vračila družba STEINEL ne prevzema jamstva.

(Informacije o uveljavljanju garancijskega primera najdete na naši spletni strani www.priporocam.si)

Če imate garancijski primer ali vprašanje glede izdelka, nas lahko pokličete na telefonsko številko servisa **00386-4-2521645**.

5 LETNA
PROIZVAJALCA
GARANCIJA

12. Tehnični podatki

Mere (Ø × H)	Ø 362 × 85 mm		
Omrežni priključek	220–240 V, 50/60 Hz		
Zmogljivost	26 W LED (2,6 W delovanje z zatemnitvijo)		
Faktor moči	0,92		
Svetlobni tok (brez pokrova)	WW 3666 lm 141 lm/W NW 3484 lm 148 lm/W		
Učinkovitost	90 lm/W (brez pokrova)		
Svetlobni tok (s pokrovom)	WW PMMA 2496 lm 96 lm/W WW PC 2106 lm 81 lm/W WW steklo 1950 lm 75 lm/W Opal IP 65 2010 lm 77 lm/W	NW PMMA 2626 lm 101 lm/W NW PC 2210 lm 85 lm/W NW steklo 2054 lm 79 lm/W	
Barva svetlobe	RS PRO LED S2 WW: 3000 K (topla bela) RS PRO LED S2 NW: 4000 K (nevtralna bela)		
VF-tehnologija	5,8 GHz (reagira temperaturno neodvisno na najmanjše premikanje)		
Kot zaznavanja	360° z odpiralnim kotom 160°		
Oddajna moč	ca. 1 mW		
Doseg	Ø 1–8 m		
Maks. pokritost površine	približno 50 m ²		
Nastavitev časa	5 s – 15 min		
Nastavitev zatemnitve	2–2000 luksov		
Nočna luč	10–20 %		
Uravnavanje svetlosti	10–20 % zatemnitveno delovanje a) vso noč b) 10 min. po poteku nastavljenega časa c) 30 min. po poteku nastavljenega časa		
Vrsta zaščite	IP 20 (RS PRO LED S2 Opal IP 65: IP 65)		
Razred IK	PC: IK07 / Steklo: IK02 / PMMA: IK03 / IP 65: IK07		
Razred zaščite	II		
Temperaturno območje	-10 do +50 °C		

13. Motnje delovanja

Motnja	Vzrok	Pomoč
Senzorska svetilka nima napetosti	<ul style="list-style-type: none">Varovalka se je sprožila, ni vklopljena, povezava je prekinjenaKratki stik v električnem omrežjuMorebitno prisotno omrežno stikalo je izklopljeno	<ul style="list-style-type: none">Vklopite, zamenjajte varovalko, vklopite omrežno stikalo, preverite vod z indikatorjem napetostPreverite priključkeVklopite omrežno stikalo
Senzorska svetilka se ne vklopi	<ul style="list-style-type: none">Nastavitev zatemnitve je napačno izbranaOmrežno stikalo IZKLOPLJENOVarovalka se je sprožila	<ul style="list-style-type: none">Ponovno nastaviteVklopiteVklopite, zamenjajte varovalko, po potrebi preverite priključek
Senzorska svetilka se ne izklopi	<ul style="list-style-type: none">Stalno premikanje na področju zaznavanja	<ul style="list-style-type: none">Preverite področje
Senzorska svetilka se vklopi, ne da bi bilo zaznano gibanje	<ul style="list-style-type: none">Svetilka ni dovolj čvrsto nameščenaPremikanje je obstajalo, toda opazovalec ga ni prepoznal (premikanje za steno, premikanje majhnega predmeta čisto v bližini svetilke itd.)	<ul style="list-style-type: none">Ohišje trdno montirajtePreverite področje
Senzorska svetilka se kljub gibanju ne vklopi	<ul style="list-style-type: none">Hitra premikanja so potisnjena na minimalne motnje ali pa je področje zaznavanja na premalo nastavljen	<ul style="list-style-type: none">Preverite področje

HR

1. Uz ovaj dokument

Pažljivo pročitate i sačuvajte!

- Zaštićeno autorskim pravima. Pretisak, čak i djelomičan, dopušten je samo uz naše odobrenje.
- Zadržavamo pravo na izmjene koje služe tehničkom napretku.

Tumačenje simbola



Upozorenje na opasnosti!



Uputa na tekst u dokumentu.

2. Opće sigurnosne napomene



Prije svih radova na uređaju prekinite naponsko napajanje!

- Prilikom montaže električni vod koji treba priključiti ne smije biti pod naponom. Zbog toga kao prvo morate isključiti struju i pomoću ispitivača napona provjeriti je li uspostavljeno beznaponsko stanje.
- Kod instalacije senzorske svjetiljke radi se o radovima na mrežnom naponu. Stoga se ona mora provoditi stručno i u skladu s uobičajenim državnim propisima o instalacijama i uvjetima priključivanja. (npr.: **DE:** VDE 0100, **AT:** ÖVE / ÖNORM E8001-1, **CH:** SEV 1000)
- Koristite samo originalne rezervne dijelove.
- Popravke smiju obavljati samo stručne radionice.

3. RS PRO LED S2

Namjenska uporaba

- Senzorska unutarnja svjetiljka s aktivnim dojavnikom pokreta za montažu u unutrašnjim prostorijama

Viskofrekventni senzor za detektiranje osoba, svjetlosni senzor za detektiranje svjetla u prostoriji, kao i LE diode bez potrebe održavanja omogućavaju učinkovito osvjetljenje bez kašnjenja. U prostoriji možete pomoću uređaja za radiokomuniciranje od 868 MHz (odabir kanala) umrežiti više svjetiljki u jednu grupu. Sigurna radioveza do sljedeće svjetiljke pritom iznosi 50 m. Sve svjetiljke su pritom ravnopravne i djeluju kao velika skupna svjetiljka. Senzorska svjetiljka je aktivni dojavnik pokreta. Integrirani VF senzor odašilje viskofrekventne elektromagnetske valove (5,8 GHz) i prima njihov eho. Pri najmanjem pokretu u području detekcije svjetiljke senzor registrira promjenu eha. Mikroprocesor zatim aktivira naredbu za uključivanje „Uključi svjetlo“.

Moguće je detektiranje kroz vrata, prozorska stakla ili tanke zidove.

Napomena:

Visokofrekventna snaga VF senzora iznosi oko 1 mW – to je samo tisućiti dio učinka emitiranja mobitela ili mikrovalne pećnice.

Sadržaj isporuke (sl. 3.1)

senzorska svjetiljka
3 držača razmaka
2 utična zaslona

Dimenzije proizvoda (sl. 3.2)

Pregled proizvoda (sl. 3.3)

- A** Poklopac
- B** Kućište elektronike
- C** Podešavanje vremena
- D** Podešavanje dometa
- E** Podešavanje svjetlosnog praga
- F** Status LED
- G** Utični spoj
- H** DIP sklopka

Područja detekcije kod stropne montaže 1-8 m (sl. 3.4)

Područja detekcije kod zidne montaže 2,5 m (sl. 3.5)

4. Električni priključak

- Isključite strujno napajanje (sl. 4.1)

Priključak mrežnog voda (sl. 4.1)

Mrežni vod sastoji se od trožilnog kabela:

- L** = faza (većinom crna, smeđa ili siva)
- N** = neutralni vodič (većinom plavi)
- PE** = zaštitni vodič (zeleno/žuti)

U slučaju dvoumljenja morate identificirati kabel pomoću ispitivača napona; zatim ponovno uspostaviti beznaponsko stanje. Faza (**L**) i neutralni vodič (**N**) priključuju se na stezaljku svjetiljke.

Važno:

Slučajna zamjena priključaka u uređaju ili Vašem ormariću s osiguračima kasnije će uzrokovati kratki spoj. U tom slučaju još jednom se moraju identificirati pojedini kabeli i ponovno spojiti. U vodu, naravno, može biti montirana mrežna sklopka za uključivanje i isključivanje.

Izvor svjetlosti ove svjetiljke smije zamijeniti samo proizvođač ili servisni tehničar kojega je on angažirao, ili neka druga osoba sa sličnim kvalifikacijama.

5. Montaža

- Provjeriti sve sastavne dijelove na oštećenja.
- U slučaju oštećenja ne koristiti proizvod.
- Odaberite prikladno mjesto montaže uzimajući u obzir domet i detektiranje pokreta.

Montaža

- Isključite strujno napajanje (sl. 4.1)
- Označite rupe (sl. 5.1)
- Izbušite rupe i stavite učvršnice (sl. 5.2).
 - Montaža kod podžbuknog kabela (sl. 5.3)
 - Montaža kod nadžbuknog kabela (sl. 5.4)
- Priključite kabel (sl. 5.5)
- Uključite naponsko napajanje (sl. 5.6).
- Podešavanja → "6. Funkcija"
- Izvršite podešavanje (sl. 5.7).
- Stavite poklopac (sl. 5.6)

6. Funkcija

Tvorničke postavke:

Podešeno vrijeme: 5 sekundi

Podešenost dometa: 8 m

Podešenost svjetlosnog praga: 2000 luksa

Noćno svjetlo: 10 %

Kad je kućište montirano i uspostavljen priključak na strujnu mrežu, možete uključiti senzorsku svjetiljku. Kod ručnog puštanja svjetiljke u rad pomoću sklopke, ona se tijekom faze ispitivanja isključuje nakon 10 sekundi i zatim je opet spremna za senzorski pogon. Nije potrebno ponovno aktiviranje sklopke svjetiljke.

Funkcija regulatora (sl. 6.1)

Podešavanje vremena (vrijeme isključivanja) (sl. 6.1/C)

Željeno trajanje svjetla može se podešavati kontinuirano od oko 5 sekundi do maks. 15 minuta. Svakim detektiranim pokretom sat se prije isteka tog vremena ponovno pokreće.

Napomena:

Nakon svakog postupka isključivanja svjetiljke preki-da se ponovno detektiranje pokreta na 1 sekundu. Tek nakon isteka tog vremena svjetiljka može pri pokretu ponovno uključiti svjetlo. Kod podešavanja područja detekcije i testiranja funkcije preporučuje se podesiti najkraće vrijeme.

Podešavanje dometa (osjetljivost) (sl. 6.1/D)

Pod pojmom domet misli se na promjer otprilike kružnog oblika na podu koji kod montaže na visinu od 2,5 m nastaje kao područje detekcije.

– regulator maksimalno = maks. domet (8 m)


– regulator minimalno = min. domet (1 m)


Umetanjem priloženih utičnih zaslona možete smanjiti domete u četiri smjera → **8. Funkcija dojavnika prisutnosti. (sl. 6.3-6.7)**


Dijagram detekcije (sl. 6.8)

Podešavanje svjetlosnog praga (prag reagiranja) (sl. 6.1/E)

Željeni prag reagiranja svjetla može se kontinuirano podešavati od oko 2 do 2000 luksa.

– Regulator podešen na  = režim rada pri danjem svjetlu (neovisno o svjetlini)

– Regulator podešen na  = noćni režim rada (svjetlosni prag oko 2 luksa)

Kod podešavanja područja detekcije i za testiranje funkcije kod danjeg svjetla regulator mora biti na .

Noćno svjetlo

Noćno svjetlo daje rasvjetu sa 10 do 20 % svjetlosnog učina i može se podesiti pomoću daljinskog upravljača RC 10 ili Smart Remote. Tek kod pokreta u području detekcije svjetlo se uključuje na podešeno vrijeme (pogledajte Podešavanje vremena) na maksimalni svjetlosni učin (100 %). Nakon toga svjetlo se vraća na noćno svjetlo.

7. Posebne funkcije

Funkcije DIP sklopke (sl. 6.2)



Napomena: 1 = ON / 1-5 ↑
0 = OFF / 1-5 ↓

DIP 1–5 (odabir kanala)

00000 OFF	00001 kanal 1
00010 kanal 2	00011 kanal 3
00100 kanal 4	00101 kanal 5
00110 kanal 6	00111 kanal 7
01000 kanal 8	01001 kanal 9
01010 kanal 10	01011 kanal 11
01100 kanal 12	01101 kanal 13
01110 kanal 14	01111 kanal 15
10000 kanal 16	10001 kanal 17
10010 kanal 18	10011 kanal 19
10100 kanal 20	10101 kanal 21
10110 kanal 22	10111 kanal 23
11000 kanal 24	11001 kanal 25
11010 kanal 26	11011 kanal 27
11100 kanal 28	11101 kanal 29
11110 kanal 30	11111 kanal 31

DIP 6-7 – funkcija regulacije intenziteta svjetlosti

00 = nema razine podešavanja intenziteta svjetlosti. Svjetiljka se kod pokreta UKLJUČUJE od podešene vrijednosti zatamnjenja na odabrano vrijeme.

11 = regulacija intenziteta svjetlosti tijekom cijele noći. Svjetiljka se UKLJUČUJE kod pokreta. Svjetiljka se ISKLJUČUJE od podešene vrijednosti zatamnjenja

10 = svjetiljka se UKLJUČUJE kod pokreta od podešene vrijednosti zatamnjenja + noćno svjetlo na 10 minuta nakon isteka podešenog vremena.

01 = svjetiljka se UKLJUČUJE kod pokreta od podešene vrijednosti zatamnjenja + noćno svjetlo na 30 minuta nakon isteka podešenog vremena.

Tvornička podešenost DIP sklopke 0/OFF

Napomena:

Promjena postavki na DIP sklopkama moguća je samo kad postoji mrežni napon.

8. Pribor (opcija)

– FB RC 10 (EAN 4007841007645)

– FB Smart Remote (EAN 4007841009151)

Dodatne funkcije RC 10 i Smart Remote

RS PRO LED S2 nudi dodatne funkcije korištenjem daljinskog upravljača RC 10 ili Smart Remote.

Opcije daljinskih upravljača olakšavaju instalaciju većih rasvjetnih sustava jer se prije instalacije više ne mora podešavati svaka svjetiljka. Pomoću daljinskih upravljača možete upravljati željenim brojem svjetiljki. Svaki važeći pritisak na tipku prikazuje se treperenjem svjetiljke.

Funkcije daljinskog upravljača:

1. Podešavanje dometa
2. Podešavanje vremena / Vrijeme isključivanja
3. Individualno trajanje svjetla
4. Podešavanje svjetlosnog praga
5. Noćni režim rada
6. Režim rada kod danjeg svjetla
7. Teach-IN
8. Probni rad
9. Stalno svjetlo UKLJUČENO/ISKLJUČENO
10. Noćno svjetlo
11. Razina noćnog svjetla / razina glavnog svjetla
12. Ponašanje grupe (prebacivanje, toggle)
13. Remote Group Setting (RGS)
14. Resetiranje
15. Osjetljivost senzora

U slučaju pogrešnog uključivanja zbog kretanja objekata osjetljivost senzora može se smanjiti pritiskom na tipku (–) kako bi se isključili pokreti koji izazivaju smetnje. Tipka (N) uspostavlja normalnu osjetljivost.

Dodatne funkcije putem Smart Remotea

Funkcija susjedstva:

Funkcija susjedstva može se aktivirati odnosno deaktivirati pomoću pametnog daljinskog upravljača - Smart Remote. Pomoću funkcije stubišta definiraju se grupe susjedstva odabrane grupe svjetiljki (grupe po odabranom kanalu). Kad senzor grupe svjetiljki detektira pokret, susjedne grupe uključuju se ili u glavno svjetlo ili u definiranu razinu zatamnjenja (razina noćnog svjetla). Na taj način u stubištu susjedne etaže uključuju svjetlo tako da se ne mora prvo ući područje detekcije senzora na sljedećoj etaži. Iz sigurnosnih razloga kao i razloga komfora izbjegava se ulazanje u tamu.

Funkcija dojavnika prisutnosti:

Funkcija dojavnika prisutnosti može se aktivirati odnosno deaktivirati pomoću daljinskog upravljača Smart Remote. Funkciju dojavnika prisutnosti treba aktivirati da bi se preciznije podesila detekcija senzora nakon uključivanja. Tako se primjerice nakon ulaska u područje detekcije (velikim pokretima) također mogu detektirati manji pokreti kao što su pokreti ruku ili šaka. Na taj način izbjeci će se to da pokreti izvan željenog područja detekcije dovedu do neželjenog uključivanja ali da manjim pokretima svjetlo ostane uključeno. Da bi se izbjegla stalna uključenost, svakih deset minuta mora se detektirati barem jedan pokret. U suprotnom se napušta modus osjetljivosti i svjetiljka se isključuje nakon isteka vremena isključivanja. Ako bi svjetiljke ostale neželjeno stalno uključene, deaktivirajte funkciju dojavnika prisutnosti.

9. Zbrinjavanje

Električne uređaje, pribor i ambalažu treba zbrinuti na ekološki način odvozom na reciklažu.



Ne bacajte električne uređaje u kućni otpad!

Samo za zemlje članice EU:

Prema važećoj Europskoj direktivi za stare električne i elektroničke uređaje i njezinoj implementaciji u nacionalno pravo, električni uređaji koji se više ne mogu koristiti moraju se posebno sakupiti i zbrinuti na ekološki način odvozom na mjesto za reciklažu.

10. Izjava o sukladnosti

STEINEL Vertrieb GmbH ovime izjavljuje da je radijska oprema tipa RS PRO LED S2 u skladu s Direktivom 2014/53/EU. Cjeloviti tekst EU izjave o sukladnosti dostupan je na sljedećoj internetskoj adresi: www.steinell.de

11. Jamstvo proizvođača

Kao kupcu pripadaju Vam sva prava po zakonu o zaštiti potrošača. Ako ta prava postoje u Vašoj zemlji, ona se našom izjavom o jamstvu ne smanjuju niti ograničavaju. Dajemo Vam 5 godina jamstva na besprijekornu kakvoću i propisno funkcioniranje Vašeg proizvoda STEINEL-Professional-Senzorika. Jamčimo da ovaj proizvod nema greške na materijalu, tvorničke i konstrukcijske greške. Jamčimo tehničku ispravnost svih elektroničkih sklopova i kabela, kao i ispravnost svih korištenih materijala i njihovih površina.

Zahtijevanje jamstvenog prava

Ako želite reklamirati svoj proizvod, pošaljite cjelovit proizvod s originalnim računom koji mora sadržavati podatke o datumu kupnje i naziv proizvoda, oslobođeno troškova prijevoza, Vašem trgovcu ili izravno na našu adresu, **Daljinsko upravljanje d.o.o., Bedricha Smetane 10, HR-10000 Zagreb**. Stoga Vam preporučujemo da pažljivo sačuvate račun do isteka jamstvenog roka. Daljinsko upravljanje d.o.o. ne preuzima jamstvo za transportne troškove i rizike u okviru povratne pošiljke.

Informacije o zahtijevanju prava u slučaju jamstva dobit ćete na našoj početnoj stranici www.daljinsko-upravljanje.hr

Ako imate slučaj jamstva ili pitanja u vezi Vašeg proizvoda, nazovite nas na dežurni servisni telefon **+385 (1) 388 66 77** ili **388 02 47** u vremenu od ponedjeljka do petka od 08:00 do 16:00 sati ili nas kontaktirajte na e-mail adresu: daljinsko-upravljanje@inet.hr.

5 GODINA
PROIZVOĐAČA
JAMSTVA

12. Tehnički podaci

Dimenzije (Ø × V)	Ø 362 × 85 mm
Mrežni priključak	220-240 V, 50/60 Hz
Snaga	26 W LED (2,6 W regulacija intenziteta svjetlosti)
Koeficijent snage	0,92
Svjetlosni tok (bez poklopca)	WW 3666 lm 141 lm/W NW 3484 lm 148 lm/W
Učinkovitost	90 lm/W (bez poklopca)
Svjetlosni tok (s poklopcem)	WW PMMA 2496 lm 96 lm/W NW PMMA 2626 lm 101 lm/W WW PC 2106 lm 81 lm/W NW PC 2210 lm 85 lm/W WW staklo 1950 lm 75 lm/W NW staklo 2054 lm 79 lm/W Opal IP 65 2010 lm 77 lm/W
Boja svjetlosti	RS PRO LED S2 WW: 3000 K (topla bijela) RS PRO LED S2 NW: 4000 K (neutralna bijela)
VF tehnika	5,8 GHz (reagira, neovisno o temperaturi, na najmanje pokrete)
Kut detekcije	360° sa 160° kuta otvora
Snaga emitiranja	oko 1 mW
Domet	Ø 1-8 m
Maks. pokrivenost površine	oko 50 m ²
Podešavanje vremena	5 s - 15 min
Podešavanje svjetlosnog praga	2-2000 luksa
Noćno svjetlo	10-20 %

Regulacija svjetline	10-20 % smanjivanje intenziteta svjetlosti a) cijelu noć b) 10 min nakon isteka podešenog vremena c) 30 min nakon isteka podešenog vremena
Vrsta zaštite	IP 20 (RS PRO LED S2 Opal IP 65: IP 65)
IK klasa	PC: IK07 / staklo: IK02 / PMMA: IK03 / IP 65: IK07
Klasa zaštite	II
Temperaturno područje	-10 °C do +50 °C

13. Smetnje u pogonu

Smetnja	Uzrok	Pomoć
Senzorska svjetiljka bez napona	■ reagirao je osigurač, nije uključeno, prekinut vod ■ kratki spoj u mrežnomvodu ■ eventualno postojeća mrežna sklopka je isključena	■ uključiti osigurač, zamijeniti, uključiti mrežnu sklopku, provjeriti vod ispitivačem napona ■ provjeriti priključke ■ uključiti mrežnu sklopku
Senzorska svjetiljka se ne uključuje.	■ pogrešno odabrana podešenost svjetlosnog praga ■ mrežna sklopka je ISKLJUČENA ■ reagirao je osigurač	■ iznova podesiti ■ uključiti ■ uključiti osigurač, zamijeniti, eventualno provjeriti priključak
Senzorska svjetiljka se ne isključuje.	■ stalno kretanje u području detekcije	■ provjeriti područje
Senzorska svjetiljka uključuje se bez prepoznatljivog kretanja.	■ svjetiljka nije montirana stabilno ■ pokret se događa ali ga promatrač ne prepoznaje (pokret iza zida, pokret malog objekta u neposrednoj blizini svjetiljke itd.)	■ stabilno montirati kućište ■ provjeriti područje
Senzorska svjetiljka ne uključuje se unatoč kretanju.	■ brzi pokreti se prigušuju do minimiziranja smetnji ili je podešeno pre malo područje detekcije	■ provjeriti područje

1. Käesoleva dokumendi kohta

Palun lugege hoolikalt läbi ja hoidke alles!

- Autoriõigusega kaitstud. Järeldrükk, ka väljavõtetel, ainult meie nõusolekul.
- Õigus muudatusteks tehnilise täiustamise eesmärgil reserveeritud.

Sümbolite selgitus



Hoiatus ohtude eest!



Viiide tekstikohtadele dokumendis.

2. Üldised ohutusjuhised



Katkestage enne igasuguseid töid seadme kallal pingetoidel!

- Monteerimisel peab külgeühendatav elektrijuhe olema pingevaba. Selleks lülitage esmalt elektrivõrk välja ja kontrollige pingetestri abil pingevabadust.
- Sensorivalgusti installaerimise puhul on tegemist tööga võrgupingel. Seda tuleb teostada seetõttu asjatundlikult vastavalt riigisestele eeskirjadele. (DE: VDE 0100, AT: ÖVE / ÖNORM E8001-1, CH: SEV 1000)
- Kasutage ainult originaalvaruosi.
- Seadet tohib remontida vaid spetsialiseerunud töökoda.

3. RS PRO LED S2

Nõuetekohane kasutus

- Aktiivse liikumisanduriga sensor-sisevalgusti siseruumidesse paigaldamiseks

Kõrgsagedussensor isikute tuvastamiseks, valgussensor ruumi valgustusolukorra tuvastamiseks ja hooldusvabad LEDid võimaldavad tõhusat ning viivituseta valgustamist. Ruumis on võimalik mitu valgustit 868 MHz raadiosidega (kanalivalik) kaudu üheks grupiks võrku ühendada. Turvaline raadiosidevõrk järgmise valgustini on seejuures 50 m. Kõik valgustid on seejuures võrdsete õigustega ja toimivad nagu üks suur tervikvalgusti. Sensorivalgusti puhul on tegemist aktiivse liikumisanduriga. Integreeritud HF-sensor saadab välja kõrgsageduslikke elektromagnetlaineid (5,8 GHz) ning võtab vastu nende kaja. Väikseimagi liikumise korral tuvastuspiirkonnas registreerib sensor kaja muutused. Mikroprotsessor käivitab seejärel lülituskäsu „valguse sisselülitamine“. Tuvastamine on võimalik ka läbi uste, klaaside või õhukeste seinte.

Märkus.

HF-sensori kõrgsagedusvõimsus on u 1 mW – see on ainult üks tuhandik mobiiltelefoni või mikro-laineahju saatevõimsusest.

Tarnekomplekt (joon. 3.1)

Sensorvalgusti
3 distantshoidikut
2 äärikut

Toote mõõdud (joon. 3.2)

Seadme ülevaade (joon. 3.3)

- A Kattekaas
- B Elektroonikakorpus
- C Aja seadmine
- D Tööraadiuse seadistamine
- E Hämaruse seadmine
- F Oleku-LED
- G Pistikühendus
- H DIP-lülitid

Tuvastuspiirkond lakke paigaldamisel 1-8 m (joon. 3.4)

Tuvastuspiirkond seinale paigaldamisel 2,5 m (joon. 3.5)

4. Elektriline ühendus

- Lülitage voolutoide välja (joon. 4.1)

Võrgutoitejuhtme ühendamine (joon. 4.1)

Võrgutoitejuhe koosneb 3-soonelisest kaablist:

- L = faas (enamasti must, pruun või hall)
- N = neutraaljuht (enamasti sinine)
- PE = kaitsejuht (roheline/kollane)

Kahtluse korral tuleb kaablid pingetestriga identifitseerida; seejärel lülitage taas pingevabaks. Faas (L) ja neutraaljuht (N) lülitatakse ridaklemmi külge.

Tähtis!

Ühenduste omavaheline äravahetamine põhjustab seadmes või kaitsmekarbis hiljem lühise. Sel juhul tuleb üksikud kaablid veelkord identifitseerida ning uuesti külge ühendada. Võrgutoitejuhtmesse võib olla iseenesestmõistetavalt installaeritud sisse ja välja lülitamiseks võrgulülitid.

Selle valgusti valgusallikat tohib vahetada ainult tootja või tootja volitatud hooldustehnik või sarnase kvalifikatsiooniga isik.

5. Montaaž

- Kontrollige kõiki koostedetaile kahjustuste suhtes.
- Ärge võtke toodet kahjustuste korral käiku.
- Valige tööraadiust ja liikumise tuvastamist arvesse võttes sobiv montaažikoht.

Montaažisammud

- Lülitage voolutoide välja (joon. 4.1)
- Märkige puuravad (joon. 5.1)
- Puurige avad ja pange tüüblid sisse (joon. 5.2).
 - Süvispaigaldatavate juhtmetega paigaldamine (joon. 5.3)
 - Pindpaigaldatavate juhtmetega paigaldamine (joon. 5.4)
- Ühendage ühenduskaabel külge (joon. 5.5)
- Lülitage voolutoide sisse (joon. 5.6)
- Seadistamine → "6.Funktsioon"
- Teostage seaded (joon. 5.7).
- Kattepaneeli pealepanemine (joon. 5.6)

6. Talitlus

Tehaseeadistused

Aja seadmine:	5 sekundit
Tööraadiuse seadmine:	8 m
Hämaruse seadmine:	2000 lx
Õõvalgustus:	10 %

Pärast korpuse monteerimist ja võrguühenduse teostamist saab sensorvalgusti töösse võtta. Kui valgusti valgustuslülitit kaudu manuaalselt töösse võtta, siis lülitub ta paikamõõtmisfaasiks 10 sek möödudes välja ja on seejärel sensorirežiimi jaoks aktiivne. Valgustuslülitit uuesti vajutamine pole vajalik.

Seaderegulaatori funktsioon (joon. 6.1)

Aja seadmine (õine tööaeg) (joon. 6.1/C)

Valgusti soovitud valgustuskestust saab vahemikus u 5 sekundist kuni 15 minutini sujuvalt muuta. Enne selle aja möödumist käivitatakse taimer iga tuvastatud liikumise korral uuesti.

Juhis:

Uute liikumiste tuvastamine on pärast valgusti igakordset väljaülitustoimingut u 1 sekundiks katkestatud. Alles selle aja möödumisel saab valgusti liikumisega uuesti sisse lülitada. Tuvastuspiirkonna seadmisel ja talitlustesti läbiviimisel soovitatatakse seadistada lühim aeg.

Tööraadiuse seadistamine (tundlikkus) (joon. 6.1/D)

Mõiste tööraadius all peetakse silmas umbes ringikujulise diameetriga tuvastuspiirkonda maapinnal, mis tekib valgusti monteerimisel 2,5 m kõrgusele.

- Seaderegulaator maksimaalne = max tööraadius 8 m
- Seaderegulaator minimaalne = min tööraadius 1 m

Kaasasolevate äärikute kasutamisega saab tööalust vähendada neljas suunas → 8. Kohaloluanduri funktsioon. (joon. 6.3-6.7)

Tuvastusskeem (joon 6.8)

Hämaruse seadmine (rakendumislävi) (joon. 6.1/E)

Valgustil soovitud rakendumislävi saab u 2–2000 lx vahemikus sujuvalt seadistada.

- Seadistusregulaatori asend = päevavalgusrežiim (valgustusest sõltumatu)
- Seaderegulaatori asend = hämarusrežiim (u 2 lx)

Tuvastuspiirkonna seadmisel ja päevavalguses talitlustesti läbiviimisel peab seaderegulaator peal paiknema.

Õõvalgustus

Õõvalgustus võimaldab valgustatust valgustusvõimsusest 10–20% ja seda saab seadistada kaugjuhtimispuldi RC 10 või Smart Remote'i abil. Alles tuvastuspiirkonnas esineva liikumise korral lülitatakse valgustus (seadistatud ajaks, vt Ajaseadistus) maksimaalsele valgustusvõimsusele (100%). Seejärel lülitub valgusti õõvalgustusele.

7. Erifunktsioonid

DIP-lüliti funktsioonid (joon 6.2)



Juhis: 1 = SEES / 1–5 ↑
0 = VÄLJAS / 1–5 ↓

DIP 1–5 (kanali valik)

00000 VÄLJAS	00001 kanal 1
00010 kanal 2	00011 kanal 3
00100 kanal 4	00101 kanal 5
00110 kanal 6	00111 kanal 7
01000 kanal 8	01001 kanal 9
01010 kanal 10	01011 kanal 11
01100 kanal 12	01101 kanal 13
01110 kanal 14	01111 kanal 15
10000 kanal 16	10001 kanal 17
10010 kanal 18	10011 kanal 19
10100 kanal 20	10101 kanal 21
10110 kanal 22	10111 kanal 23
11000 kanal 24	11001 kanal 25
11010 kanal 26	11011 kanal 27
11100 kanal 28	11101 kanal 29
11110 kanal 30	11111 kanal 31

DIP 6-7 – hämarusfunktsioon

00 = Hämaratase puudub. Valgusti SISSE liikumise korral alates valitud aja jaoks seadistatud hämarusväärtusest.

11 = hämardamine kogu öö. Liikumisel valgusti SISSE. Etteseatud hämarusväärtusest alates valgusti VÄLJA.

10 = Valgustid SISSE liikumise korral alates seadistatud hämarusväärtusest + öövalgustus 10 minutiks pärast seadistatud aja lõppemist.

01 = Valgustid SISSE liikumise korral alates seadistatud hämarusväärtusest + öövalgustus 30 minutiks pärast seadistatud aja lõppemist.

DIP-lüliti tehaseadistus 0/OFF

Märkus.

DIP-lülite seadete muutmine on võimalik ainult siis, kui rakendatakse toitepinget.

8. Tarvikud (suvand)

- FB RC 10 (EAN 4007841007645)
- FB Smart Remote (EAN 4007841009151)

Lisafunktsioonid RC 10 ja Smart Remote

Lisafunktsioone võimaldab RS PRO LED S2, kui kasutada kaugjuhtimispulti RC 10 või Smart Remote'i. Valikvarustusse kuuluv kaugjuhtimispult hõlmas suuremate valgustusseadmete installatsiooni, sest enne installeerimist ei tule iga valgustit enam eraldi seadistada. Kaugjuhtimispuldiga saab juhtida suvalist hulka valgusteid. Iga kehtiv klahvivajutus on nähtav valgusti vilkumisega.

Kaugjuhtimispuldi funktsioonid

1. Tööraadiuse seadistamine
2. Aja seadmine / öine tööaeg
3. Individuaalne põlemiskestus
4. Hämarusnivoo seadistamine
5. Öörežiim
6. Päevavalgusrežiim
7. Teach-In
8. Testrežiim
9. Püsivalgustus SISSE/VÄLJA
10. Öövalgustus
11. Öövalgustuse tase / põhivalgustuse tase
12. Grupikäitmine (Toggle)
13. Remote Group Setting (RGS)
14. Lähtestamine
15. Sensori tundlikkus

Liikuvatest objektidest tingitud väärlülitate korral saab sensori tundlikkust klahviga (-) vähendada, et lülituspõhjuseid ära sirmida. Klahv (N) taastab normaalse tundlikkuse.

Smart Remote'i lisafunktsioon

Kõrvalfunktsioon:

Smart Remote'i abil saab aktiveerida või inaktiveerida kõrvalfunktsiooni. Trepikojafunktsiooni abil saab määratleda valitud valgustirühmade (kanalivaliku järgi koostatud grupid) kõrvalrühmasid. Kui valgustirühma sensor tuvastab liikumise, lülituvad kõrvalrühmad kas koos peavalgustusega või määratletud hämarustasemega (öövalgustuse tase). Nii lülituvad trepikojas järjestikuste korruste valgustid nii, et ei ole vaja kõrgepealt jõuda järgmise korruse sensori tuvastuspiirkonda. Ohutuse ja mugavuse mõttes välditakse pimedas liikumist.

Kohaloluanduri funktsioon:

Smart Remote'i abil saab aktiveerida või inaktiveerida kohaloluanduri funktsiooni. Kohaloluanduri funktsioon peaks olema aktiveeritud, et sensori tuvastamist pärast sisselülitamist tundlikumaks reguleerida. Sel moel saab näiteks pärast tuvastuspiirkonda sisenemist (suure liigutustega) tuvastada ka väiksemaid liigutusi, nagu käte liigutusi. Nii välditakse, et soovitud tuvastuspiirkonnast väljaspool toimuv liikumine põhjustaks soovimatut sisselülitumist, vaid valgus jääks sisselülitatuks väiksemate liigutuste korral. Vältimaks pidevat sisselülitumist, tuleb tuvastada liikumine iga 10 minuti järel. Kui see nii pole, väljutakse tundlikust režiimist ja valgusti lülitub pärast viiteaja möödumist välja. Kui valgustid jäävad pidevalt soovimatult sisselülitatuks, inaktiveerige kohaloluanduri funktsioon.

9. Utiliseerimine

Elektriseadmed, lisatarvikud ja pakendid tuleb suunata keskkonnateadlikku taaskasutusse.



Ärge visake elektriseadmeid olmejäätmete hulka!

Ainult ELi riikidele: vastavalt kehtivale Euroopa direktiivile vanade elektri- ja elektroonikaseadmete kohta ning selle ümbersõnastusele riiklikus seadusandluses tuleb kasutuskõlbamatud elektriseadmed koguda eraldi ning saata keskkonnasäästlikku taaskasutusse.

10. Vastavusdeklaratsioon

Käesolevaga deklareerib STEINEL Vertrieb GmbH, et käesolev raadioseadme tüüp RS PRO LED S2 vastab direktiivi 2014/53/EL nõuetele. ELi vastavusdeklaratsiooni täielik tekst on kättesaadav järgmisel internetiaadressil: www.steinell.de

11. Tootja garantii

Ostjana omate müüja suhtes samuti seadusega sätestatud puuduste kõrvaldamise õigusi või vastavalt pretensiooniõigusi. Kui Teie asukohariigis on need õigused olemas, siis meie garantiideklaratsioon neid ei kärbi ega piira. Me anname Teie STEINELi Professional sensortootete laitmatute omaduste ja nõuetekohase talitluse kohta 5-aastase garantii. Me garanteerime, et kõnealune toode on vaba materjali-, valmistamis- ja konstruktsioonivigadest. Me garanteerime kõigi elektrooniliste koostedetailide ja kaablite talitluskõlblikkuse ning et kasutatud valmistamis- ja materjalid ja nende pealispind on puudustevabad.

Kaebuste esitamine

Kui soovite tootega seonduvalt reklamatsiooni esitada, siis palun saatke see kompleksena ja tasuta tarneaga koos originaal-ostutšekiga, mis peab sisaldama ostukuupäeva andmeid ning toote nime-

tust, meie edasimüüjale või otse meile, **Fortronic AS, Tööstuse tee 10, 61715, Tõrvandi**. Me soovime Teil ostutšekki seetõttu kuni garantiiaja möödumiseni hoolikalt alal hoida. STEINEL ei vastuta tagasisaatmise raames esinevate transpordikulude ja -riskide eest.

Informatsiooni garantiijuhtumi kehtestamiseks saate meie kodulehelt www.fortronic.ee või www.steinell-professional.de/garantie

Garantiijuhtumi esinemise või mõne toote kohta küsimuste tekkimise korral võite meile esmaspäevast reedeni 9.00-17.00 vahemikus teeninduse numbril **+372 7 475 208** helistada.

5 AASTAT
TOOTJA
GARANTII

12. Tehnilised andmed

Mõõtmed (Ø × K)	Ø 362 × 85 mm		
Võrguühendus	220–240 V, 50/60 Hz		
Võimsus	26 W LED (2,6 W hämardusrežiim)		
Jõudlustegur	0,92		
Valgusvoog (katteta)	WW 3666 lm 141 lm/W	NW 3484 lm 148 lm/W	
Tõhusus	90 lm/W (kuplita)		
Valgusvoog (kupliga)	WW PMMA 2496 lm 96 lm/W	NW PMMA 2626 lm 101 lm/W	
	WW PC 2106 lm 81 lm/W	NW PC 2210 lm 85 lm/W	
	WW klaas 1950 lm 75 lm/W	NW klaas 2054 lm 79 lm/W	
	Opal IP 65 2010 lm 77 lm/W		
Valgusvärvus	RS PRO LED S2 WW: 3000 K (soe valge)	RS PRO LED S2 NW: 4000 K (neutraalne valge)	
HF-tehnika	5,8 GHz (reageerib temperatuurist sõltumatuult väiksematele liikumistele)		
Tuvastusnurk	360° avamisnurgaga 160°		
Kiirgusvõimsus	u 1 mW		
Tööraadius	Ø 1-8 m		
Max kaetud pindala	u 50 m ²		
Aja seadmine	5 s - 15 min		
Hämarusnivoo seadistamine	2-2000 lx		
Öövalgustus	10-20 %		
Heleduse reguleerimine	10-20 % Hämarusrežiim a) kogu öö b) 10 min pärast seadistatud aja möödumist c) 30 min pärast seadistatud aja möödumist		
Kaitseliik	IP 20 (RS PRO LED S2 Opal IP 65: IP 65)		
IK-klass	PC: IK07 / klaas: IK02 / PMMA: IK03 / IP 65: IK07		
Kaitseklass	II		
Temperatuurivahemik	-10 kuni +50 °C		

13. Kaitusrikked

Rike	Põhjus	Abi
Sensorvalgustil puudub pinge	<ul style="list-style-type: none">■ Kaitse on vallandunud, pole sisse lülitatud, juhe on katki■ Lühis võrgutoitejuhtmes■ Võimalik olemasolev võrgulüliti väljas	<ul style="list-style-type: none">■ Lülitage kaitse sisse või vahetage välja; lülitage võrgulüliti sisse; kontrollige juhete pingetestriga■ Kontrollige ühendusi■ Lülitage võrgulüliti sisse
Sensorvalgusti lülitub soovimatult sisse	<ul style="list-style-type: none">■ Hämaruseseadistus valesti valitud■ Võrgulüliti VÄLJAS■ Kaitse on vallandunud	<ul style="list-style-type: none">■ Seadistage uuesti■ Lülitage sisse■ Lülitage kaitse sisse või vahetage välja; vajaduse korral kontrollige ühendust
Sensorvalgusti lülitub soovimatult sisse	<ul style="list-style-type: none">■ Pidev liikumine tuvastuspiirkonnas	<ul style="list-style-type: none">■ Kontrollige piirkonda
Sensoriga valgusti lülitub ilma nähtava liikumiseta sisse	<ul style="list-style-type: none">■ Valgusti pole paigaldatud liikumiskindlalt■ Liikumine toimus, kuid vaatleja ei tuvastanud seda (liikumine seina taga, väikese objekti liikumine valgusti vahetus läheduses jne)	<ul style="list-style-type: none">■ Monteerige korpus tugevasti külge■ Kontrollige piirkonda
Sensorvalgusti ei lülitu liikumisest hoolimata sisse	<ul style="list-style-type: none">■ Rikete minimeerimiseks eiratakse kiireid liikumisi või on seadistatud liiga väike tuvastuspiirkond	<ul style="list-style-type: none">■ Kontrollige piirkonda

LT

1. Apie šį dokumentą

Prašom įdėmiai perskaityti ir išsaugoti!

- Autorių teisės saugomos. Perspausdinti, taip pat ir atskiras ištraukas, leidžiama tik gavus mūsų sutikimą.
- Pasiiekama teisė daryti pakeitimus techninio tobulinimo tikslais.

Simbolių paaiškinimas



Įspėjimas apie pavojus!



Nuoroda į atskiras dokumento teksto dalis.

2. Bendrieji saugos nurodymai



Prieš pradėdami dirbti su prietaisu atjunkite elektros energijos tiekimą!

- Montuojant prijungiamajame elektros laide neturi būti įtampos. Todėl visų pirma atjunkite elektros srovę ir įtampos rodytuvu patikrinkite, ar nėra įtampos.
- Sensorinis žibintas jungiamas prie elektros tinklo. Todėl jį reikia prijungti tinkamai, vadovaujantis šalyje galiojančiomis instaliacijos normomis ir jungimo taisyklėmis. (DE: VDE 0100, AT: ÖVE / ÖNORM E8001-1, CH: SEV 1000)
- Naudokite tik originalias atsargines dalis.
- Remonto darbus atlikti galima tik specializuotose remonto dirbtuvėse.

3. RS PRO LED S2

Naudojimas pagal paskirtį

- Sensorinis vidinis šviestuvas su aktyviu judesio sensoriumi, skirtas montuoti patalpose

Aukšto dažnio sensorius skirtas atpažinti žmones, šviesos sensorius skirtas atpažinti patalpos apšvietimą, o priežiūros nereikalaujantis LED šviestuvai užtikrina veiksmingą šviesos įjungimą be uždelimo. Vienoje patalpoje naudojantis 868 MHz belaidžio ryšio įranga (kanalų pasirinkimas) galima į vieną grupę sujungti daug šviestuvų. Radijo ryšys tinkamai veikia, kai atstumas iki kito šviestuvo yra 50 m. Visi šviestuvai yra lygūs ir veikia kaip vienas didelis bendras šviestuvas. Sensorinis šviestuvas yra aktyvus judesio sensorius. Integruotas aukšto dažnio sensorius siunčia elektromagnetines bangas (5,8 GHz) ir priima jų aidą. Esant mažiausiam judesiui jautrumo zonoje,

sensorius pastebi aido pasikeitimą. Tada mikroprocesorius duoda komandą „jungti šviesą“. Sensorius gali suveikti ir per duris, langus ar plonas sienas.

Pastaba:

HF jutiklio aukšto dažnio galia yra apie 1 mW – tai sudaro tik vieną tūkstantą mobiliojo telefono arba mikrobangų krosnelės galios.

Tiekiami įranga (3.1 pav.)

Sensorinis šviestuvas

3 distanciniai laikikliai

2 užsklandos

Produkto matmenys (3.2 pav.)

Prietaiso apžvalga (3.3 pav.)

A Dangtis

B Elektronikos korpusas

C Švietimo trumkės nustatymas

D Jautrumo zonos nustatymas

E Prieblandos lygio nustatymas

F Būklės LED

G Kištukinė jungtis

H „DIP“ jungiklis

Jautrumo zonos montuojant lubose 1–8 m (3.4 pav.)

Jautrumo zonos montuojant ant sienos 2,5 m (3.5 pav.)

4. Elektros jungtis

- Išjunkite elektros energijos tiekimą (4.1 pav.)

Tinklo įvado prijungimas (4.1 pav.)

Įvadą sudaro trijų laidų kabelis:

L = fazė (dažniausiai juodas arba rudas laidas)

N = nulinis laidas (dažniausiai mėlynas)

PE = apsauginis laidas (žalias / geltonas)

Jei kyla abejonių, laidus patikrinkite įtampos rodytuvu; po to atjunkite srovę. Fazė (**L**) ir nulinis laidas (**N**) jungiami prie šviestuvo gnybtų.

Svarbu!

Neteisingai sujungti laidai sukelia trumpąjį jungimą prietaise arba paskirstymo spintoje. Tokiu atveju reikia dar kartą identifikuoti atskirus kabelius ir prijungti iš naujo. Tinklo įvade galima įrengti įjungimo ir išjungimo jungiklius.

Šio šviestuvo šviesos šaltinį gali keisti tik gamintojas, jo įgalioti aptarnaujantys techniniai darbuotojai arba atitinkamai kvalifikuoti asmenys.

5. Montavimas

- Patikrinkite visas dalis, ar nėra pažeidimų.
- Esant pažeidimams gaminio nenaudokite.
- Pasirinkite tinkamą montavimo vietą atsižvelgdami į jautrumo zonos ilgį ir judėjimo fiksavimą.

Montavimo eiga

- Išjunkite elektros energijos tiekimą (4.1 pav.)
- Pažymėkite gręžimo skyles (5.1 pav.)
- Išgręžkite skyles ir įkiškite kaiščius (5.2 pav.)
 - Potinkinys montavimas (5.3 pav.)
 - Virštininis montavimas (5.4 pav.)
- Prijunkite jungiamuosius laidus (5.5 pav.)
- Įjunkite elektros energijos tiekimą (5.6 pav.)
- Nustatymai (→ "6. Funkcija")
- Atlikite nustatymus (5.7 pav.)
- Uždėkite dangtelį (5.6 pav.)

6. Veikimas

Gamyklos nustatymas

Laiko nustatymas: 5 sekundės
Jautrumo zonos ilgio nustatymas: 8 m
Prieblandos lygio nustatymas: 2000 liuksų
Naktinis apšvietimas: 10 %

Pritvirtinus korpusą ir prijungus elektros kabelius, šviestuvą galima įjungti. Įjungus prožektorių šviesos jungikliu rankiniu būdu šviestuvą po 10 sekundžių išsijungia matavimams ir po to jį galima naudoti sensoriniu režimu. Dar kartą spausiti jungiklio nebūtina.

Funkcijos nustatymo regulatoriai (6.1 pav.)

Švietimo trukmės nustatymas (inercinio veikimo laikas) (6.1/C pav.)

Pageidaujama šviestuvo švietimo trukmę galima nustatyti tolygiai nuo maždaug 5 sekundžių iki maks. 15 minučių. Kaskart užfiksavus judesį prieš pasibaigiant šiam laikui, laikmatis įsijungia iš naujo.

Pastaba:

kaskart šviestuvui išsijungus naujas judesys gali būti užfiksuotas tik maždaug po 1 sekundės. Tik pasibaigus šiam laikui šviestuvą užfiksavęs judesį vėl įjungs šviesa. Norint nustatyti jautrumo zoną ir patikrinti funkcijas rekomenduojama pasirinkti trumpiausią laiką.

Veikimo nuotolio reguliavimas (jautrumas) (6.1/D pav.)

Veikimo nuotolis – tai maždaug apskritimo formos zona, kurioje judesį fiksuoja jutiklis, jei jis sumontuojamas 2,5 m aukštyje.



- Nustatymo regulatorius ties maksimalia reikšme = maksimalus jautrumo zonos ilgis apie 8 m
- Nustatymo regulatorius ties minimalia reikšme = minimalus jautrumo zonos ilgis apie 1 m


Priededamomis užsklandomis galite sumažinti jautrumo zonos ilgį keturiomis kryptimis
→ 8. Buvimo sensoriaus funkcija. (6.3–6.7 pav.)

Jautrumo kreivė (6.8 pav.)

Prieblandos lygio nustatymas (suveikimo slenkstis) (6.1/E pav.)

Pageidaujamas šviestuvo suveikimo slenkstis nustatomas neribotai nuo maždaug 2 iki 2000 liuksų.

- Nustatymo regulatorius ties  = dienos šviesos režimas (nepriklauso nuo apšvietimo)
- Nustatymo regulatorius ties  = prieblandos režimas (maždaug 2 liuksai).

Nustatant jautrumo zoną ir atliekant funkcijų patikrinimą dienos metu nustatymo regulatorius turi būti nustatytas ties .

Naktinis apšvietimas

Naktinis apšvietimas suteikia galimybę šviestuvui šviesti nuo 10 iki 20 % švietimo galios ir yra nustatomas nuotolinio valdymo pultais RC10 arba „Smart Remote“. Tik užfiksavus judesį jautrumo zonoje nustatytam laikui įjungiamą šviesa (žr. „Švietimo trukmės nustatymas“) iki maksimalios apšvietimo galios (100 %). Po to šviestuvą persijungia į naktinį apšvietimą.

7. Specialios funkcijos

Dviejų padėčių jungiklio funkcijos (6.2 pav.)



Pastaba: 1 = I.J. / 1–5 ↑
0 = IŠJ. / 1–5 ↓

DIP 1–5 (kanalo pasirinkimas)

00000 IŠJ.	00001 kanalas 1
00010 Kanalas 2	00011 Kanalas 3
00100 Kanalas 4	00101 Kanalas 5
00110 Kanalas 6	00111 Kanalas 7
01000 Kanalas 8	01001 Kanalas 9
01010 Kanalas 10	01011 Kanalas 11
01100 Kanalas 12	01101 Kanalas 13
01110 Kanalas 14	01111 Kanalas 15
10000 Kanalas 16	10001 Kanalas 17
10010 Kanalas 18	10011 Kanalas 19
10100 Kanalas 20	10101 Kanalas 21
10110 Kanalas 22	10111 Kanalas 23
11000 Kanalas 24	11001 Kanalas 25
11010 Kanalas 26	11011 Kanalas 27
11100 Kanalas 28	11101 Kanalas 29
11110 Kanalas 30	11111 Kanalas 31

DIP 6–7 – šviesos reguliavimo funkcijos

- 00 = Be šviesos reguliavimo. Užfiksavus judėjimą šviestuvą ĮSIJUNGIA nuo nustatyto prieblandos lygio pasirinktam laikui.
- 11 = Apšvietimo reguliavimas visą naktį. Užfiksavus judesį šviestuvą ĮSIJUNGIA. Šviestuvą IŠSIJUNGIA esant nustatytam prieblandos lygiui.
- 10 = Šviestuvą ĮSIJUNGIA užfiksavus judėjimą pradedant nustatytoju prieblandos lygiu + naktinis apšvietimas 10 minučių pasibaigus nustatytam laikui.
- 01 = Šviestuvą ĮSIJUNGIA užfiksavus judėjimą pradedant nustatytoju prieblandos lygiu + naktinis apšvietimas 30 minučių pasibaigus nustatytam laikui.

Dviejų padėčių jungiklio gamyklos nustatymas 0/OFF (išj.)

Pastaba:

DIP jungiklių nustatymų keitimas galimas tik tada, kai yra įjungta maitinimo įtampa.

8. Priedai (pasirenkamieji)

- FB RC10 (EAN 4007841007645)
- FB „Smart Remote“ (EAN 4007841009151)

Papildomos funkcijos RC10 ir „Smart Remote“

RS PRO LED S2 suteikia papildomas funkcijas naudojant nuotolinio valdymo pultus RC10 arba „Smart Remote“. Pasirinktinis nuotolinio valdymo pultas palengvina didesnių apšvietimo sistemų įrengimą, nes nebereikia prieš įrengimą nustatyti kiekvieno šviestuvo atskirai. Nuotolinio valdymo pultu galima valdyti daug šviestuvų. Bet koks mygtuko paspaudimas šviestuve signalizuojamas mirksėjimu.

Funkcijos / nuotolinis valdymas

1. Jautrumo zonos nustatymas
2. Švietimo trukmės nustatymas / inercinio veikimo laikas
3. Individuali švietimo trukmė
4. Prieblandos lygio nustatymas
5. Nakties režimas
6. Dienos šviesos režimas
7. „Teach-IN“
8. Bandomasis režimas
9. Nuolatinis apšvietimas I.J. / IŠJ.
10. Naktinis apšvietimas
11. Naktinio apšvietimo lygmuo / pagrindinio apšvietimo lygmuo
12. Grupės valdymas (perjungimo funkcija)
13. „Remote Group Setting“ (RGS)
14. Atstata
15. Sensoriaus jautrumas

Siekiant išvengti galimų persijungimų dėl klaidingų įsijungimų, atsiradusių judant objektams, sensoriaus jautrumą galima sumažinti mygtuku (–). Mygtuku (N) galima atkurti įprastą jautrumą.

Papildomos funkcijos naudojantis išmaniuoju nuotoliniu pultu

Kaimynų funkcija

Naudojantis „Smart Remote“ galima suaktyvinti ir (arba) išaktyvinti kaimynų funkciją. Naudojantis laiptinės funkcija nustatomos pasirinktų šviestuvų grupių kaimynų grupės (grupės renkantis kanalą). Jeigu šviestuvų grupės sensorius užfiksuoja judėjimą, kaimynų grupės taip pat persijungia į pagrindinį apšvietimą arba į nustatytą reguliuojamą lygį (naktinio apšvietimo lygį). Taip laiptinėje gretutiniuose aukštuose įjungiamą šviesa ir nereikia pirmiausiai įžengti į kito aukšto sensoriaus jautrumo zoną. Saugumo ir komforto sumetimais išvengiama ėjimo į tamsą.

Buvimo sensoriaus funkcija

Naudojantis „Smart Remote“ galima suaktyvinti ir (arba) išaktyvinti buvimo sensoriaus funkciją. Buvimo sensoriaus funkciją reikėtų suaktyvinti, kad po įjungimo būtų galima jautriau nustatyti sensoriaus jautrumo zoną. Tai, pavyzdžiui, suteiktų galimybę įėjus į jautrumo zoną (didelės amplitudės judesiais) joje fiksuoti ir smulkesnius judesius, tokius kaip rankų ar delnų judesiai. Taip išvengiama situacijų, kai judesiai už pageidaujamos jautrumo zonos ribų sukelia nepageidaujamą šviesos jungimą, tačiau dėl smulkesnių judesių šviesa liks įjungta. Siekiant išvengti nuolatinio įjungimo, bent vienas judesys turi būti fiksuojamas kas dešimt minučių. Jeigu taip nėra, jautrumo režimas išjungiamas ir šviestuvą išsijungia pasibaigus inertiniam švietimo laikui. Jeigu nepageidaujama, kad šviestuvą būtų visą laiką įjungtas, išaktyvinkite buvimo sensoriaus funkciją.

9. Šalinimas

Elektros prietaisai, priedai ir pakuotės turi būti perdirbami aplinkai nekenksmingu būdu.



Neišmeskite elektros prietaisų kartu su buitinėmis atliekomis!

Tik ES šalims:

remiantis galiojančia Europos Sąjungos direktyva dėl senų elektros ir elektronikos prietaisų ir jos įgyvendinimu nacionalinėje teisėje, nebenaudojami elektros prietaisai turi būti šalinami atskirai ir nukreipiami perdirbti aplinkai nekenksmingu būdu.

10. Atitikties deklaracija

AŠ, STEINEL Vertrieb GmbH, patvirtinu, kad radijo įrenginių tipas RS PRO LED S2 atitinka Direktyvą 2014/53/ES. Visas ES atitikties deklaracijos tekstas prieinamas šiuo interneto adresu: www.steinel.de

11. Gamintojo garantija

Kaip pirkėjas, prirėkė, turite jums įstatymų suteiktas teises, reiškiamas pardavėjui. Jeigu šios teisės egzistuoja jūsų šalyje, mūsų garantija jų negali sumažinti arba apriboti. Suteikiame jums 5 metų garantiją užtikrindami puikias savybes ir sklandų „STEINEL-Professional“ sensorinio gaminio veikimą. Garantuojame, kad šiame gaminyje nėra medžiagos, gamybos ir konstrukcinių defektų. Garantuojame sklandų visų elektroninių dalių ir kabelių veikimą ir užtikriname, kad visos naudotos medžiagos ir jų paviršiai yra be trūkumų.

Galiojimas

Jeigu norite pareikšti pretenziją dėl gaminio, atsiųskite jį visą, apmokėję gabenimo išlaidas, su originaliu pirkimo dokumentu, kuriame turi būti nurodyta pirkimo data ir pavadinimas, pardavėjui iš kurio pirkote arba STEINEL atstovui Lietuvoje UAB KVARCAS (Neries krantinė 32, Kaunas) arba tiesiai gamintojui šiuo adresu: **Neries krantinė 32, LT-48463 Kaunas**. Todėl rekomenduojame pirkimo dokumentą saugoti iki garantinio laiko pabaigos. STEINEL nedengia gabenimo išlaidų ir neatsako už riziką grąžinant. Informacijos kaip pasinaudoti garantine teise rasite mūsų svetainėje info@kvarcas.lt.

Garantinio įvykio atveju arba jeigu turite klausimų, susijusių su šiuo gaminiu, bet kada galite skambinti STEINEL atstovui Lietuvoje UAB KVARCAS (**8-37-408030**) arba tiesiogiai gamintojui jo aptarnavimo skyriaus budinčiąja linija **8-37-408030**.

5 METŲ
GAMINTOJŲ
GARANTIJA

12. Techniniai duomenys

Matmenys (Ø × A)	Ø 362 × 85 mm		
Prijungimas prie elektros tinklo	220–240 V, 50/60 Hz		
Galingumas	26 W LED (2,6 W šviesos reguliavimo režimas)		
Galios koeficientas	0,92		
Šviesos srautas (be gaubto)	WW 3666 lm 141 lm/W NW 3484 lm 148 lm/W		
Efektyvumas	90 lm/W (be gaubto)		
Šviesos srautas (su gaubtu)	WW PMMA 2496 lm 96 lm/W	NW PMMA 2626 lm 101 lm/W	
	WW PC 2106 lm 81 lm/W	NW PC 2210 lm 85 lm/W	
	WW stiklas 1950 lm 75 lm/W	NW stiklas 2054 lm 79 lm/W	
	Opal IP 65 2010 lm 77 lm/W		
Šviesos spalva	RS PRO LED S2 WW: 3000 K (šilta balta) RS PRO LED S2 NW: 4000 K (neutrali balta)		
Aukšto dažnio technika	5,8 GHz (priklausomai nuo temperatūros reaguoja į mažiausią judesį)		
Apimties kampas	360° su 160° atverties kampu		
Siųstuvo galingumas	Apie 1 mW		
Jautrumo zonos ilgis	Ø 1–8 m		
Maks. aprėptis:	Apie 50 m ²		
Švietimo trukmės nustatymas	5 s – 15 min		
Prieblandos lygio nustatymas	2–2000 liuksų		
Naktinis apšvietimas	10–20 %		
„Budinčio“ režimo nustatymas	10–20 % šviesos reguliavimo režimas a) Visą naktį b) 10 min. pasibaigus nustatytam laikui c) 30 min. pasibaigus nustatytam laikui		
Saugos klasė	IP 20 (RS PRO LED S2 Opal IP 65: IP 65)		
IK klasė	PC: IK07 / stiklas: IK02 / PMMA: IK03 / IP 65: IK07		
Apsaugos klasė	II		
Temperatūros diapazonas	Nuo -10 iki +50 °C		

13. Veikimo sutrikimai

Sutrikimas	Priežastis	Ištaisymas
Sensoriniame šviestuve nėra elektros srovės	<ul style="list-style-type: none"> ■ Suveikė saugiklis, neįjungta, nutrauktas laidas ■ Tinklo įvade įvyko trumpasis jungimas ■ Išsijungė tinklo jungiklis (jei yra) 	<ul style="list-style-type: none"> ■ Įjunkite, pakeiskite saugiklį; įjunkite tinklo jungiklį; įtampos tikrinimo prietaisu patikrinkite laidą ■ Patikrinkite jungtis ■ Įjunkite tinklo jungiklį
Sensorinis šviestuvus neįsijungia	<ul style="list-style-type: none"> ■ Neteisingai nustatytas prieblandos lygis ■ Tinklo jungiklis IŠJUNGTAS ■ Suveikė saugiklis 	<ul style="list-style-type: none"> ■ Nustatykite iš naujo ■ Įjunkite ■ Įjunkite, pakeiskite saugiklį; jeigu reikia, patikrinkite jungtį
Sensorinis šviestuvus neišsijungia	<ul style="list-style-type: none"> ■ Jautrumo zonoje fiksuojamas nuolatinis judesys 	<ul style="list-style-type: none"> ■ Patikrinkite veikimo zonos nustatymus
Sensorinis šviestuvus įsijungia, nors judesio nebuvo	<ul style="list-style-type: none"> ■ Šviestuvus sumontuotas netvirtai ■ Judesys buvo, tačiau sensorius jo nepažino (judesys už sienos, judėjo mažas objektas arti lempos ir t. t.) 	<ul style="list-style-type: none"> ■ Tvirtai sumontuokite korpusą ■ Patikrinkite veikimo zonos nustatymus
Sensorinis šviestuvus neįsijungia esant judėjimui	<ul style="list-style-type: none"> ■ Greiti judesiai nuslopinami siekiant sumažinti trikdžius arba nustatyta per mažą jautrumo zona 	<ul style="list-style-type: none"> ■ Patikrinkite veikimo zonos nustatymus

1. Par šo dokumentu

Lūdzu, izlasiet to uzmanīgi un saglabājiet!

- Autortiesības ir aizsargātas. Pārpublicēšana, arī atsevišķu izvilkumu veidā, tikai ar mūsu atļauju.
- Paturam tiesības veikt izmaiņas, kas saistītas ar tehnikas attīstību.

Simbolu skaidrojums



Brīdinājums par bīstamību!



Norāde uz tekstu dokumentā.

2. Vispārēji drošības norādījumi



Pirms jebkādiem darbiem ar ierīci ir jāpārtrauc strāvas padeve tai!

- Montāžas laikā pievienojamais elektrības vads nedrīkst atrasties zem sprieguma. Tādēļ vispirms jāatslēdz elektrība un ar sprieguma testerī jāpārbauda, vai sprieguma vairs nav.
- Instalējot sensorgaismekli, jāstrādā ar elektrotīkla spriegumu. Tādēļ tas jāveic lietpratīgi un saskaņā ar vietējo instalēšanas un pieslēgšanas tehnisko priekšrakstu prasībām. (piem., **DE** - VDE 0100, **AT** - ÖVE / ÖNORM E8001-1, **CH** - SEV 1000)
- Izmantojiet tikai oriģinālās detaļas.
- Remontdarbus drīkst veikt tikai profesionālas darbnīcas.

3. RS PRO LED S2

Pareiza lietošana

- Iekštelpu sensorgaismeklis ar aktīvu kustību ziņotāju montāžai iekštelpās.

Austfrekvences sensors personu atpazīšanai, gaismas sensors telpas gaismas apstākļu atpazīšanai, kā arī LED, kam nav vajadzīga apkope, atvieglo efektīvu, tūlītēju gaismas radišanu. Vienā telpā grupā ar 868 MHz tālvadības komunikācijas ierīci (kanālu izvēle) var savienot vairākus gaismekļus. Droša tālvadības ķēde līdz nākamajam gaismeklim ir 50 m. Visi gaismekļi ir līdzvērtīgi un darbojas kā viens gaismeklis.

Sensorgaismeklis ir aktīvs kustību ziņotājs. Iebūvētais augstfrekvences sensors raida augstas frekvences elektromagnētiskos viļņus (5,8 GHz) un uztver to atstarojumu. Mazākās kustības gadījumā gaismekļa uztveres zonā sensors fiksē izmaiņas atstarotajos viļņos. Iebūvēts mikroprocesors tad

aktivizē komandu "Ieslēgt gaismu". Sensors var uztvert arī kustības aiz durvīm, stikla rūtīm vai plānām sienām.

Norāde:

HF sensora augstfrekvences jauda sasniedz aptuveni 1 mW - tā ir tikai tūkstošā daļa no mobilā telefona vai mikroviļņu krāsns raidīšanas jaudas.

Piegādes apjoms (3.1. att.)

Sensorgaismeklis

3 starplikas

2 uzspraužamas blendes

Produkta izmēri (3.2. att.)

Ierīces komplektācija (3.3. att.)

A Nosedzošā haube

B Elektronikas korpuss

C Laika iestatījums

D Sniedzamības iestatīšana

E Krēslas sliekšņa iestatījums

F Statusa LED

G Kontaktsavienojums

H DIP slēdzis

Uztveres zonas, piestiprinot lampu pie griestiem 1-8 m (3.4. att.)

Uztveres zonas, piestiprinot lampu pie sienas 2,5 m (3.5. att.)

4. Elektriskais pieslēgums

- Atslēdziet elektrības apgādi (4.1. att.)

Pievadvada pievienošana elektrotīklam (4.1. att.)

Tīkla pievadvadu veido 3 dzīslu kabelis:

L = fāze (parasti melns, brūns vai pelēks)

N = nulles vads (parasti zils)

PE = zemējums (zaļš/dzeltens)

Šābu gadījumā ar sprieguma mērītāju ir jānosaka kabeļa dzīslas; pēc tam kabelis atkārtoti ir jāatslēdz no strāvas tīkla. Fāze (**L**) un nulles vads (**N**) tiek pieslēgti savienotājkopnei.

Svarīgi!

Pieslēgumu sajaukšana vēlāk var izraisīt īssavienojumu ierīcē vai Jūsū sadales skapī. Šādā gadījumā ir atkārtoti jāveic atsevišķu kabeļu noteikšana un savienošana. Tīkla pievadvadā var iemontēt tīkla slēdzi, kas paredzēts ieslēgšanai un izslēgšanai.

Šī gaismekļa gaismas avotu drīkst mainīt tikai ražotājs vai kāds viņa pilnvarots servisa tehniķis, vai arī līdzīgi kvalificēta persona.

5. Montāža

- Pārbaudiet visas detaļas, vai tās nav bojātas.
- Bojājumu gadījumā nelietojiet produktu.
- Izvēlieties montāžai piemērotu vietu, ņemot vērā sniedzamību un kustības uztveršanu

Montāžas soļi

- Atslēdziet elektrības apgādi (4.1. att.)
- Atzīmējiet urbuma vietas (5.1. att.)
- Izurbiet caurumus un ievietojiet dībeļus (5.2. att.)
 - Montāža ar zemapmetuma pievadu (5.3. att.)
 - Montāža ar virsapmetuma pievadu (5.4. att.)
- Pievienojiet pieslēguma kabeli (5.5. att.)
- Ieslēdziet elektrības apgādi (5.6. att.)
- Iestatījumi (→ "6. Funkcija")
- Veiciet iestatīšanu (5.7. att.)
- Uzlieciet nosedzošo haubi (5.6. att.)

6. Funkcijas

Rūpnīcas iestatījumi

Laika iestatījums: 5 sekundes

Sniedzamības iestatījums: 8 m

Krēslas iestatījums: 2000 luksi

Nakts apgaismojums: 10 %

Pēc tam, kad ir uzmontēts korpuss un ir veikts tīkla pieslēgums, var tikt uzsākta sensorgaismekļa ekspluatācija. Gaismekļa manuālā lietošanā, izmantojot gaismas slēdzi, tas ieslēgšanās fāzē izslēdzas pēc 10 s un pēc tam ir aktīvs sensora darbībai. Atkārtota gaismas slēdža izmantošana nav vajadzīga.

Funkciju iestatījumu regulators (6.1. att.)

Laika iestatījums (pēcdarbības laiks) (6.1./C att.)

Vēlamo gaismekļa degšanas ilgumu iespējams iestatīt bez pakāpēm no apm. 5 s līdz maks. 15 min. Ar katru kustību, kas uztverta pirms šī laika beigām, pulkstenis tiek startēts no jauna.

Norāde:

Pēc katras gaismekļa izslēgšanās uz apm. 1 s ir pārtraukta jaunas kustības uztvere. Tikai pēc šī laika paiešanas gaismeklis, uztverot kustību, atkal var ieslēgt gaismu.

Iestatot uztveres lauku un pārbaudot darbību, ieteicams iestatīt īsāko laiku.

Sniedzamības iestatīšana (jūtīgums) (6.1./D att.)

Ar jēdzienu „sniedzamība” tiek saprasts apļveida laukums uz grīdas, kurš veido uztveres lauku, montējot gaismekli 2,5 m augstumā.

- Iestatīšanas slēdzis maks. =
maksimālā sniedzamība (8 m)

- Iestatīšanas slēdzis min. =
minimālā sniedzamība (1 m)

Iespējot komplektācijā ietilpstošās iespraucamās plāksnes, sniedzamību iespējams samazināt četros virzienos → **8. Klātbūtnes ziņotāja funkcija. (6.3.-6.7. att.)**

Uztveres diagramma (6.8. att.)

Krēslas sliekšņa iestatīšana (reakcijas sliekšnis) (6.1./E att.)

Vēlamo gaismekļa reakcijas sliekšni iespējams iestatīt bez pakāpēm no apm. 2 līdz 2000 luksiem.

– Iestatīšanas slēdzis iestatīts uz = dienasgaismas režīms (atkarībā no apgaismojuma)

– Iestatīšanas slēdzis iestatīts uz = aptumšošanas režīms (apm. 2 luksu)

Iestatot uztveres lauku un pārbaudot gaismekļa darbību dienasgaismā, iestatījumu regulatoram jābūt pagriezītam pret .

Nakts apgaismojums

Nakts gaismas piedāvā apgaismojumu ar aptuveni 10-20 % apgaismojuma jaudas un to var iestatīt ar tālvadības pulti RC 10 vai Smart Remote. Tikai notiekot kustībai uztveres laukā, gaismas uzturēto laiku (skat. laika iestatīšanu), tiek ieslēgta ar maksimālo gaismas jaudu (100 %). Pēc tam gaismeklis ieslēdzas nakts gaismas režīmā.

7. Īpašas funkcijas

Funkciju DIP slēdzis (6.2. att.)



Norāde: 1 = IESL. / 1-5 ↑
0 = IZSL. / 1-5 ↓

DIP 1-5 (Kanālu izvēle)

00000 IZSL.	00001 1. kanāls
00010 2. kanāls	00011 3. kanāls
00100 4. kanāls	00101 5. kanāls
00110 6. kanāls	00111 7. kanāls
01000 8. kanāls	01001 9. kanāls
01010 10. kanāls	01011 11. kanāls
01100 12. kanāls	01101 13. kanāls
01110 14. kanāls	01111 15. kanāls
10000 16. kanāls	10001 17. kanāls
10010 18. kanāls	10011 19. kanāls
10100 20. kanāls	10101 21. kanāls
10110 22. kanāls	10111 23. kanāls
11000 24. kanāls	11001 25. kanāls
11010 26. kanāls	11011 27. kanāls
11100 28. kanāls	11101 29. kanāls
11110 30. kanāls	11111 31. kanāls

DIP 6-7 - aptumšošanas funkcija

00 = Nav aptumšošanas līmeņa. Gaismeklis IESLĒ-DZAS pie kustības pie iestatītās krēsošanas vērtības uz izvēlēto laiku.

11 = Aptumšošana visu nakti. Gaismeklis IESL. kustības gadījumā. Gaismeklis IZSL. pie iestatītās aptumšošanas vērtības.

10 = Gaismeklis IESLĒDZAS pie kustības pie iestatītās krēsošanas vērtības + nakts gaisma uz 10 min. pēc iestatītā laika beigām.

01 = Gaismeklis IESLĒDZAS pie kustības pie iestatītās krēsošanas vērtības + nakts gaisma uz 30 min. pēc iestatītā laika beigām.

DIP slēdža rūpnīcas iestatījums 0/OFF

Norāde:

DIP slēdžu iestatījumu mainīšana ir iespējama tikai tad, ja tiek izmantots elektrotīkla spriegums.

8. Piederumi (pēc izvēles)

- FB RC 10 (EAN 4007841007645)
- Smart Remote (EAN 4007841009151)

Papildu funkcijas RC 10 un Smart Remote

RS PRO LED S2 papildu funkcijas iespējamās, izmantojot tālvadības pult RC 10 vai Smart Remote. Opcionālā tālvadība atvieglo lielāku apgaismes ierīču instalēšanu, jo pirms instalēšanas vairs nav jāiestata katrs klātbūtnes detektors. Izmantojot tālvadības pulti, var iestatīt jebkādu lampu daudzumu. Katra pareiza pogas nospiešana tiek parādīta kā sensora mirgošana.

Funkcijas Tālvadības pults:

1. Darbības rādīša izvēle
2. Laika iestatīšana / pēcdarbības laiks
3. Individuāls degšanas ilgums
4. Krēslas sliekšņa iestatījums
5. Nakts režīms
6. Dienasgaismas režīms
7. Teach-IN
8. Testa režīms
9. Ilgstošais apgaismojums IESL./IZSL.
10. Nakts apgaismojums
11. Nakts līmenis / Galvenā apgaismojuma līmenis
12. Grupu izturēšanās (Toggle)
13. Remote Group Setting (RGS)
14. Atiestate (Reset)
15. Sensora jutīgumst

Ja kustīgi objekti izraisa priekšlaicīgu ieslēgšanos, sensora jutīgumu var pa sliēm samazināt ar taustiņu (-), lai izslēgtu potenciālos ieslēgšanās iemeslus. Taustiņš (N) iestata normālu jutīgumu.

Papildu funkcijas caur Smart Remote

Kaimiņu funkcija:

Kaimiņu funkciju var aktivēt/deaktivēt ar Smart Remote. Ar kāpņutelpu funkciju tiek definētas izvēlētas gaismekļu grupas (kanālu izvēles grupas) kaimiņu grupas. Ja gaismekļu grupas sensors konstatē kustību, kaimiņu grupas ieslēdz vai nu galveno gaismu, vai arī definētu aptumšošanas līmeni (nakts gaismas līmenis). Līdz ar to kāpņutelpā ieslēdzas arī blakus esošo stāvu gaisma, vēl pirms nākamajā stāvā sensora uztveres zonā ir konstatēta kustība. Drošības un komforta dēļ nav jānodod tumsā.

Klātbūtnes ziņotāja funkcija:

Klātbūtnes ziņotāja funkciju var aktivēt/deaktivēt ar Smart Remote. Klātbūtnes ziņotāja funkcija būtu jāaktivē, lai iestatītu jutīgāku sensora uztveri pēc ieslēgšanas. Tādējādi pēc nonākšanas uztveres zonā (ar lielām kustībām) var tikt uztvertas arī mazākas kustības, piemēram roku vai plaukstu kustības. Tādējādi tiek novērsta nevēlama sensora ieslēgšanās ārpus uztveres zonas, kā arī, izdarot nelielākas kustības, gaisma paliek ieslēgta. Lai izvairītos no ilgstošas ieslēgšanās katras desmit minūtes ir jābūt konstatētai vismaz vienai kustībai. Ja tā nav, tad gaismeklis iziet no jutīgā režīma un gaismeklis pēc pēcdarbības laika beigām izslēdzas. Ja gaismeklis nevēlami paliek ilgstoši ieslēgts, dekativējiet klātbūtnes ziņotāja funkciju.

9. Utilizācija

Elektroierīces, piederumi un iepakojumi jānodod dabai draudzīgai atkārtotai pārstrādei.



Nemetiet elektroierīces parastajos atkritumos!

Tikai ES valstīm:

Atbilstoši Eiropas vadlīnijām par vecām elektroierīcēm un elektroniskām ierīcēm, un to lietojumam nacionālās tiesībās, nefunkcionējošas elektroierīces jāsavāc atsevišķi un tās jānodod dabai draudzīgai atkārtotai pārstrādei.

10. Atbilstības deklarācija

Ar šo STEINEL Vertrieb GmbH deklarē, ka radioiekārta RS PRO LED S2 atbilst Direktīvai 2014/53/ES. Pilns ES atbilstības deklarācijas teksts ir pieejams šādā interneta vietnē: www.steinell.de

11. Ražotāja garantija

Kā pircējam Jums attiecībā pret pārdevēju ir spēkā likumā paredzētās garantijas tiesības. Mūsu garantijas saistības nesamazina un neierobežo šīs tiesības, ciktāl tādas pastāv Jūsu valstī. Mēs piešķiram 5 gadu garantiju nevainojamām Jūsu STEINEL profesionālā sensorikas produkta īpašībām un darbībai. Mēs garantējam, ka šim produktam nav materiāla, ražošanas un konstrukcijas defektu. Mēs garantējam visu elektronisko būvdaļu un kabeļu ekspluatācijas drošumu, kā arī visu izmantoto materiālu un to virsmu nevainojamību.

Sūdzību iesniegšana

Ja vēlaties reklamēt Jūsu iegādāto produktu, lūdzu, nosūtiet to pilnā komplektācijā, apmaksājot pasta izdevumus, pievienojot oriģinālo čeku, kā arī norādot pirkuma datumu un produkta apzīmējumu, Jūsu pārdevējam vai tieši mums: **Ambergs SIA, Brīvības gatve 195-16, LV-1039 Rīga**. Tādēļ mēs iesakām

rūpīgi saglabāt pirkuma čeku līdz garantijas laika beigām. STEINEL nenes atbildību par transporta bojājumiem un atpakaļ sūtīšanas riskiem.

Informāciju par garantijas pieteikumu Jūs atradīsiet mūsu mājas lapā www.steinell-professional.de/garantie

Ja Jums ir garantijas gadījums vai Jums ir jautājumi par Jūsu iegādāto produktu, Jūs jebkurā laikā varat vērsties servisa dienestā: **00371 29460997**.

5 GADU
RAŽOTĀJA
GARANTĪJA

12. Tehniskie dati

Izmēri (Ø x A)	Ø 362 x 85 mm		
Tīkla pieslēgums	220-240 V, 50/60 Hz		
Jauda	26 W LED (2,6 W aptumšošanas režīms)		
Jaudas faktors	0,92		
Gaismas plūsma (Bez haubes)	WW 3666 lm 141 lm/W	NW 3484 lm 148 lm/W	
Efektivitāte	90 lm/W (bez haubes)		
Gaismas plūsma (ar haubi)	WW PMMA 2496 lm 96 lm/W	NW PMMA 2626 lm 101 lm/W	
	WW PC 2106 lm 81 lm/W	NW PC 2210 lm 85 lm/W	
	WW stikls 1950 lm 75 lm/W	NW stikls 2054 lm 79 lm/W	
	Opal IP 65 2010 lm 77 lm/W		
Gaismas krāsa	RS PRO LED S2 WW: 3000 K (silti balta)		
	RS PRO LED S2 NW: 4000 K (neitrāli balta)		
Augstfrekvences tehnika	5,8 GHz (neatkarīgi no temperatūras reaģē uz vismazāko kustību)		
Uztveres leņķis	360°, ar 160° lielu atveres leņķi		
Raidjauda	apmēram - 1 mW		
Sniedzamība	Ø 1-8 m		
Maks. virsmas noseģšana	apm. 50 m ²		
Laika iestatīšana	5 s - 15 min		
Krēslas sliekšņa iestatījums	2-2000 luksu		
Nakts apgaismojums	10-20 %		
Gaišuma iestatījums	10-20 % aptumšošanas režīms		
	a) visu nakti		
	b) 10 min pēc iestatītā laika beigām		
	c) 30 min pēc iestatītā laika beigām		
Aizsardzības veids	IP 20 (RS PRO LED S2 Opal IP 65: IP 65)		
IK klase	PC: IK07 / Stikls: IK02 / PMMA: IK03 / IP 65: IK07		
Aizsargklase	II		
Temperatūras amplitūda	-10 līdz +50 °C		

13. Darbības traucējumi		
Traucējumi	Cēlonis	Risinājums
Sensorgaismeklim netiek pievadīta strāva	<ul style="list-style-type: none"> ■ Drošinātājs ir izslēdzies, nav ieslēgts, bojāts vads ■ Īssavienojums tīkla pievadvadā ■ Iespējams izslēgts tīkla slēdzis, ja tāds ir ierīkots 	<ul style="list-style-type: none"> ■ Ieslēdziet drošinātāju, nomainiet, ieslēdziet tīkla slēdzi; pārbaudiet vadu ar sprieguma testerī ■ Pārbaudiet pieslēgumus ■ Pieslēdziet tīkla slēdzi
Sensorgaismeklis neieslēdzas	<ul style="list-style-type: none"> ■ Krēslas sliekšņa iestatījums izvēlēts nepareizi ■ IZSLĒGTS tīkla slēdzis ■ Drošinātājs ir izslēdzies 	<ul style="list-style-type: none"> ■ Iestatiet no jauna ■ Ieslēdziet ■ Ieslēdziet drošinātāju, nomainiet, pēc vajadzības pārbaudiet pieslēgumu
Sensorgaismeklis neizslēdzas	<ul style="list-style-type: none"> ■ nepārtraukta kustība uztveres laukā 	<ul style="list-style-type: none"> ■ Pārbaudiet uztveres zonu
Sensorgaismeklis ieslēdzas bez acīmredzama iemesla	<ul style="list-style-type: none"> ■ Lampa ir piestiprināta tā, ka tā nav pasargāta no vibrācijām ■ Kustība ir bijusi, bet sensors to nav atpazinis (kustība aiz sienas, tiešā lampas tuvumā kustējies mazs objekts u.c.) 	<ul style="list-style-type: none"> ■ Stingri uzmontējiet korpusu ■ Pārbaudiet uztveres zonu
Sensorgaismeklis neieslēdzas, neskatoties uz kustību	<ul style="list-style-type: none"> ■ lai samazinātu traucējumus, ātras kustības netiek uztvertas, vai arī ir uzstādīts pārāk mazs uztveres lauks 	<ul style="list-style-type: none"> ■ Pārbaudiet uztveres zonu

RU

1. Об этом документе

Просим тщательно прочесть и сохранить!

- Защищено авторскими правами. Перепечатка, также выдержками, только с нашего согласия.
- Мы сохраняем за собой право на изменения, которые служат техническому прогрессу.

Разъяснение символов



Предупреждение об опасностях!



Указание на текст в документе.

2. Общие указания по технике безопасности



Перед началом любых работ, проводимых на приборе, следует отключить напряжение!

- При проведении монтажа подключаемый электропровод должен быть обесточен. Поэтому в первую очередь следует отключить подачу тока и проверить отсутствие напряжения с помощью индикатора напряжения.
- Монтажные работы по подключению сенсорного светильника относятся к категории работ с сетевым напряжением. Поэтому при монтаже светильников следует соблюдать указания и условия, приведенные в инструкции по подключению. (например: **DE:** VDE 0100, **AT:** ÖVE / ÖNORM E8001-1, **CH:** SEV 1000)
- Использовать только оригинальные запасные части.
- Ремонтные работы разрешается выполнять только в специализированных мастерских.

3. RS PRO LED S2

Применение по назначению

- Сенсорный светильник внутреннего освещения с активным датчиком движения для установки во внутренних помещениях

Высокочастотный сенсор для регистрации людей, световой датчик для регистрации освещенности помещения и СИД, не требующие технического обслуживания, обеспечивают эффективное освещение без задержек. В одном помещении можно объединить несколько светильников за счет коммуникационного радиоблока 868 МГц (с выбором канала) в одну

группу. Участок уверенной радиосвязи до следующего светильника составляет при этом 50 м. Все светильники при этом равноправны и действуют как один большой общий светильник. Сенсорный светильник - это активный датчик движения. Встроенный ВЧ-сенсор посылает высокочастотные электромагнитные волны (5,8 ГГц) и получает их эхо. При мельчайшем движении в зоне обнаружения светильника сенсор воспринимает изменения эхо. Микропроцессор дает команду переключения „Включить свет“. Возможно обнаружение через двери, оконные стекла или стены.

Указание:

Мощность ВЧ-сенсора составляет ок. 1 мВт – это всего лишь одна тысячная мощности, излучаемой сотовым телефоном или микроволновой печью.

Объем поставки (рис. 3.1)

Сенсорный светильник
3 распорки
2 вставные заслонки

Размеры изделия (рис. 3.2)

Обзор прибора (рис. 3.3)

- A** плафон
- B** корпус блока электроники
- C** установка времени
- D** установка дальности действия
- E** установка сумеречного включения
- F** светодиод состояния
- G** штекерное соединение
- H** выключатель DIP

Зона обнаружения при монтаже на потолке 1-8 м (рис. 3.4)

Зона обнаружения при монтаже на стене 2,5 м (рис. 3.5)

4. Электрическое подключение

- Отключить электропитание (рис. 4.1)

Подключение сетевого провода (см. рис. 4.1)
Сетевой провод состоит из 3 жил:

- L** = фаза (обычно черного, коричневого или серого цвета)
- N** = нулевой провод (чаще всего синий)
- PE** = провод заземления (зеленый/желтый)

В случае сомнения идентифицировать кабель с помощью индикатора, затем снова отключить напряжение. Присоединить фазный (**L**) и нулевой провод (**N**) к соответствующим клеммам светильника.

Важно:

Вследствие неправильного присоединения проводов в приборе или в распределительном ящике с предохранителями может произойти короткое замыкание. В таком случае рекомендуется еще раз проверить провода и заново подключить их. При необходимости в сетевой провод может быть вмонтирован выключатель для включения и выключения сетевого тока.

Светодиодный светильник разрешается заменять только производителю, авторизованному им сервисному технику или лицу аналогичной квалификации.

5. Монтаж

- Проверить все конструктивные детали на предмет повреждения.
- При повреждениях не включать продукт.
- Выбрать подходящее место для монтажа с учетом радиуса действия и регистрации движений.

Порядок монтажа

- Отключить электропитание (рис. 4.1)
- Наметить отверстия для сверления (рис. 5.1)
- Просверлить отверстия и вставить дюбели (рис. 5.2)
 - Монтаж при подводе кабеля скрытой проводкой (рис. 5.3)
 - Монтаж при подводе кабеля открытой проводкой (рис. 5.4)
- Подключить соединительный кабель (рис. 5.5)
- Включить электропитание (рис. 5.6)
- Установки (→ "6.Эксплуатация")
- Выполнить установки (рис. 5.7)
- Установить плафон (рис. 5.6)

6. Эксплуатация

Заводские настройки:

Время включения: 5 секунд

Установка дальности действия: 8 м

Установка сумеречного порога: 2000 лк

Ночное освещение: 10 %

После полного монтажа корпуса и выполнения сетевого подключения потолочный сенсорный светильник может быть пущен в эксплуатацию. При ручном пуске светильника в эксплуатацию с помощью выключателя он выключается на период измерения через 10 сек. и затем активирован для сенсорного режима. Повторное нажатие выключателя не требуется.

Функция установочного регулятора (рис. 6.1)

Время включения (время остаточного включения) (рис. 6.1/С)

Необходимое время освещения может быть установлено на светильнике плавно в диапазоне от 5 сек. до макс. 15 мин. Каждое зарегистрированное движение до истечения этого времени заново начинает отсчет времени.

Указание:

После каждого процесса отключения светильника обнаружение нового движения прерывает прим. на 1 секунду. Только по истечении этого времени светильник может снова включать свет при движении.

При установке зоны обнаружения и при проведении эксплуатационного теста рекомендуется устанавливать наиболее короткое время.

Регулировка радиуса действия (чувствительности) (рис. 6.1/D)

Под понятием "радиус действия" понимают почти кругообразный диаметр на земле, который при монтаже на высоте 2,5 м образует зону обнаружения.


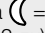
- Установочный регулятор на макс. = макс. радиус действия (8 м)
- Установочный регулятор на мин. = мин. радиус действия (1 м)


За счет установки прилагаемых заслонок можно уменьшить радиус действия по четырем направлениям → 8. Функция датчика присутствия (рис. 6.3-6.7)

Диаграмма регистрации (рис. 6.8)

Установка сумеречного включения (порог срабатывания) (рис. 6.1/E)

Необходимый порог срабатывания светильника может быть установлен плавно в диапазоне от 2 лк до 2000 лк.

- Регулятор, установленный на  = режим дневного освещения (независимо от яркости)
- Регулятор, установленный на  = режим сумеречного освещения (ок. 2 лк)

При установке зоны обнаружения и при проведении эксплуатационного теста при дневном свете регулятор должен быть установлен на .

Ночное освещение

Ночное освещение - это освещение с прим. 10-20 % мощности светильника и может регулироваться посредством ДУ RC 10 или Smart

Remote. Только при движении в зоне обнаружения свет включается на установленное время (см. продолжительность включения) на макс. мощность освещения (100 %). Затем светильник снова переключается на ночное освещение.

7. Особые функции

Функции выключателя DIP (рис. 6.2)



Указание: 1 = ON / 1-5 ↑
0 = OFF / 1-5 ↓

DIP 1-5 (выбор канала)

00000 OFF	00001 Канал 1
00010 Канал 2	00011 Канал 3
00100 Канал 4	00101 Канал 5
00110 Канал 6	00111 Канал 7
01000 Канал 8	01001 Канал 9
01010 Канал 10	01011 Канал 11
01100 Канал 12	01101 Канал 13
01110 Канал 14	01111 Канал 15
10000 Канал 16	10001 Канал 17
10010 Канал 18	10011 Канал 19
10100 Канал 20	10101 Канал 21
10110 Канал 22	10111 Канал 23
11000 Канал 24	11001 Канал 25
11010 Канал 26	11011 Канал 27
11100 Канал 28	11101 Канал 29
11110 Канал 30	11111 Канал 31

DIP 6-7 – функция сумеречного освещения

- 00 = нулевой уровень яркости. Светильник включается при наличии движения, начиная с установленного значения сумеречного порога на выбранное время.
- 11 = сумеречное освещение всю ночь. Светильник включается при движении. Светильник выключается, начиная с установленного значения сумеречного порога.
- 10 = светильник включается при регистрации движения, начиная с установленного сумеречного порога + ночное освещение на 10 мин. по истечении установленного времени
- 01 = светильник включается при регистрации движения, начиная с установленного сумеречного порога + ночное освещение на 30 мин. по истечении установленного времени

Заводская настройка выключателя DIP 0/OFF

Указание:

Изменение настроек на DIP-переключателях возможно только при подаче сетевого напряжения.

8. Комплектующие (дополнительно)

- ДУ RC 10 (EAN 4007841007645)
- ДУ Smart Remote (EAN 4007841009151)

Дополнительные функции RC10 и Smart Remote

Дополнительные функции RS PRO LED S2 предлагаются за счет использования дистанционного управления RC 10 или Smart Remote. Опциональное дистанционное управление значительно упрощает монтаж обширного осветительного оборудования, поскольку теперь не требуется настраивать каждый светильник до монтажа. С помощью дистанционного управления можно управлять любым количеством светильников. Каждое действительное нажатие кнопки подтверждается миганием на светильнике.

Функции дистанционного управления:

1. Установка дальности действия
2. Время включения / время остаточного включения
3. Индивидуальная установка времени включения
4. Установка сумеречного включения
5. Ночной режим
6. Режим дневного освещения
7. Режим обучения
8. Тестовый режим работы
9. Постоянное освещение ВКЛ/ВЫКЛ
10. Ночное освещение
11. Уровень ночного освещения / уровень основного освещения
12. Действия группы (переключение)
13. Функция Remote Group Setting (RGS)
14. Сброс
15. Чувствительность сенсора

При случайном включении из-за движущихся объектов можно снизить чувствительность сенсора кнопкой (-), чтобы исключить потенциальные причины включения. Кнопка (N) устанавливает нормальную чувствительность.

Дополнительные функции посредством Smart Remote

Функция соседства:

Функцию соседства можно активировать или деактивировать посредством Smart Remote. Посредством функции лестничной клетки определяются соседние группы выбранной группы светильников (группы по выбору канала). Если сенсор группы светильников обнаружит движение, то соседние группы либо также включают основное освещение, либо определенный

уровень приглушения яркости (уровень ночного освещения). Тем самым в лестничной клетке на соседних этажах также включается свет, поэтому не нужно сначала входить в зону охвата сенсора на следующем этаже. Из соображений безопасности и удобства не допускается необходимость идти в темноте.

Функция датчика присутствия:

Функцию датчика присутствия можно активировать или деактивировать посредством Smart Remote. Функцию датчика присутствия следует активировать для регулировки охвата датчика после включения. За счет этого, например, можно после входа в зону охвата (с большими движениями) регистрировать также и более мелкие движения, такие как движения рук или кистей. За счет этого предотвращается, что движения вне желаемой зоны охвата могут приводить к нежелательному включению, но свет остается включенным за счет более мелких движений. Чтобы предотвратить постоянное включение, каждые десять минут должно регистрироваться как минимум одно движение. Если это не так, то происходит выход из чувствительного режима и светильник выключается по истечении времени остаточного включения. Если светильник в течение длительного времени остается нежелательно включенным, деактивировать функцию датчика присутствия.

9. Утилизация

Электроприборы, комплектующие и упаковку следует направлять на экологичную вторичную переработку.



Не выбрасывать электроприборы в бытовые отходы!

Только для стран ЕС: Согласно действующей Европейской директиве по отработанному электрическому и электронному оборудованию и ее реализации в национальных законодательствах отработанные электроприборы должны собираться отдельно и направляться на экологичную вторичную переработку.

10. Сертификат соответствия

Настоящим компания STEINEL Vertrieb GmbH заявляет, что радиоаппаратура типа RS PRO LED S2 отвечает требованиям директивы 2014/53/EU. Полный текст сертификата соответствия ЕС можно найти на следующем сайте: www.steinell.de

11. Гарантия производителя

Вы, как покупатель, имеете предусмотренные законом права в отношении продавца. Если такие права существуют в вашей стране, то наша гарантия не сокращает и не ограничивает их. Мы предоставляем Вам 5-летнюю гарантию на безупречные характеристики и надлежащую работу вашего сенсорного изделия STEINEL Professional. Мы гарантируем, что это изделие не имеет дефектов материала, конструкции и производственного брака. Мы гарантируем работоспособность всех электронных конструктивных элементов и кабелей, а также отсутствие дефектов во всех использованных материалах и на их поверхности.

Предъявление требований

Если Вы хотите заявить рекламацию по вашему изделию, отправьте изделие в собранном и упакованном виде вместе с приложенным кассовым чеком или квитанцией с датой продажи и указанием наименования изделия вашему дилеру или непосредственно нам по адресу: **REAL. Electro, 109029, Москва, ул. Средняя Калитниковская, д. 26/27**. Поэтому мы рекомендуем вам сохранить кассовый чек или квитанцию о продаже до истечения гарантийного срока. Компания STEINEL не несет риски и расходы на транспортировку в рамках возврата изделия.

Информацию о том, как заявить о гарантийном случае, вы найдете на нашей домашней странице www.steinell-russland.ru

Если у вас наступил гарантийный случай или имеются вопросы по вашему изделию, вы можете в любое время позвонить в Службу технической поддержки по телефону **+7(495) 230 31 32**.

5 ЛЕТ
ГАРАНТИИ
ПРОИЗВОДИТЕЛЯ

12. Технические данные

Габариты (Ø × В)	Ø 362 × 85 мм
Сетевое подключение	220-240 В / 50/60 Гц
Мощность	26 Вт СИД (2,6 Вт режим приглушенного освещения)
Коэффициент мощности	0,92
Световой поток (без плафона)	ТБ 3666 лм 141 лм/Вт НБ 3484 лм 148 лм/Вт
Эффективность	90 лм/Вт (без корпуса)
Световой поток (с корпусом)	ТБ ПММА 2496 лм 96 лм/Вт НБ ПММА 2626 лм 101 лм/Вт ТБ ПК 2106 лм 81 лм/Вт НБ ПК 2210 лм 85 лм/Вт ТБ стекло 1950 лм 75 лм/Вт НБ стекло 2054 лм 79 лм/Вт Opal IP 65 2010 лм 77 лм/Вт
Цвет света	RS PRO LED S2 WW: 3000 К (теплый белый) RS PRO LED S2 NW: 4000 К (нейтральный белый)
ВЧ-техника	5,8 ГГц (регистрирует малейшие движения независимо от температуры)
Угол охвата	360° при угле раствора 160°
Мощность передатчика	ок. 1 мВт
Радиус действия	Ø 1-8 м
Макс. площадь покрытия	ок. 50 м ²
Время включения лампы	5 сек. - 15 мин.
Установка сумеречного включения	2-2000 лк
Ночное освещение	10-20 %
Регулятор яркости	10-20% режим сумеречного освещения а) всю ночь б) 10 мин. по истечении установленного времени с) 30 мин. по истечении установленного времени
Вид защиты	IP 20 (RS PRO LED S2 Opal IP 65: IP 65)
ИК-класс	PC: IK07 / Glas: IK02 / PMMA: IK03 / IP 65: IK07
Класс защиты	II
Температурный диапазон	-10° - +50° C

13. Неполадки при експлоатации

Нарушение	Причина	Устранение
На сенсорном светилнике нет напряжения	<ul style="list-style-type: none"> ■ Предохранитель сработал, не включен, неисправность провода ■ Короткое замыкание в сетевом кабеле ■ Выключен возможно имеющийся сетевой выключатель 	<ul style="list-style-type: none"> ■ Включить, заменить предохранитель, включить сетевой выключатель, проверить провод индикатором напряжения ■ Проверить подключения ■ Включить сетевой выключатель
Сенсорный светильник не включается	<ul style="list-style-type: none"> ■ Неправильно выбрана установка сумеречного включения ■ Выключен сетевой выключатель ■ Сработал предохранитель 	<ul style="list-style-type: none"> ■ Отрегулировать заново ■ Включить ■ Включить, заменить предохранитель; при необходимости проверить соединение
Сенсорный светильник не выключается	<ul style="list-style-type: none"> ■ Постоянное движение в зоне обнаружения 	<ul style="list-style-type: none"> ■ Проверить зону обнаружения
Сенсорный светильник включается без распознаваемого движения	<ul style="list-style-type: none"> ■ Светильник установлен не полностью стационарно ■ Движение было, однако, наблюдатель его не распознал (движение за стеной, движение небольшого объекта в непосредственной близости к светильнику и т.п.) 	<ul style="list-style-type: none"> ■ Прочно установить корпус ■ Проверить зону обнаружения
Сенсорный светильник не включается, несмотря на движение	<ul style="list-style-type: none"> ■ Быстрые движения для минимизации сбоев игнорируются или зона обнаружения установлена слишком малой 	<ul style="list-style-type: none"> ■ Проверить зону обнаружения

BG

1. За този документ

Моля прочетете го внимателно и го пазете!

- Всички права запазени. Препечатване, дори откъслечно, само с наше разрешение.
- Запазваме си правото за промени, които служат на техническото развитие.

Обяснение на символите



Предупреждение за опасности!



Препратка към части от текста в документа.

2. Общи указания за безопасност



Преди да предприемете каквито и да е работи по уреда, прекъснете електрическото захранване!

- При монтаж електрическата система трябва да е без напрежение. Първо спрете електрическият ток, след което проверете системата с уред за проверка на напрежението.
- Монтажът на сензорната лампа изисква работа с електричество. Затова трябва да се извърши професионално, според съответните държавни предписания и изисквания. (DE: VDE 0100, AT: ÖVE / ÖNORM E8001-1, CN: SEV 1000)
- Използвайте само оригинални резервни части!
- Ремонтите трябва да се извършват само от специализирани сервиси.

3. RS PRO LED S2

Употреба по предназначение

- Сензорна вътрешна лампа с активен датчик за движение за монтаж във вътрешни помещения

Ефективното и незабавно осветление се осигурява от необслужваеми LED, сензор за определяне на осветеността в помещението, както и високочестотен сензор за разпознаване на хора. Посредством радио-модула (избор на канал) с 868 MHz лампите в едно помещение могат да бъдат свързани в група. Стабилна радио-връзка между отделните лампи е възможна до 50 м. Всички лампи са равноправни и действат като едно голямо осветително тяло.

Сензорната лампа е активен датчик за движение. Интегрираният високочестотен сензор изпраща

високочестотни електромагнитни вълни (5,8 GHz) и прихваща тяхното ехо. При най-малкото движение в обхвата на лампата, сензорът отчита промяната в ехото. Микропроцесор издава команда за включване на осветлението. Засичане през врати, стъкла или тънки стени е възможно.

Сведение:

Мощността на високочестотния сензор е около 1 mW - това е само 1/1000 част от мощността на мобилен телефон или микровълнова печка.

Съдържание на комплекта (рис. 3.1)

Сензорна лампа

3 подложки

2 бленди

Размери (рис. 3.2)

Преглед на уреда (рис. 3.3)

A Абажур

B Корпус на електрониката

C Настройка на времето

D Настройка на обхвата

E Настройка на светлочувствителността

F LED, показващ състоянието

G Свързка

H DIP-шалтер

Обхват при монтаж на таван 1-8 м (рис. 3.4)

Обхват при монтаж на стена 2,5 м (рис. 3.5)

4. Електрическо свързване

- Да се изключи електрозахранването (рис. 4.1)

Свързване към мрежата (рис. 4.1)

Кабелът съдържа 3 проводника:

L = фаза (обикновено черен, кафяв или сив)

N = нула (обикновено син)

PE = заземяващ проводник (зелен/жълт)

При съмнение проводниците трябва да бъдат идентифицирани с уред за проверка на напрежението, след което напрежението отново трябва да бъде спряно. Фазата (**L**) и нулата (**N**) се свързват към лустер клемата.

Важно:

Размяна на проводниците води до късо съединение в уреда или таблото с предпазители. При такъв случай всеки проводник трябва още веднъж да бъде идентифициран и наново свързан. Към системата, разбира се, може да бъде добавен прекъсвач, за включване и изключване.

Осветителното тяло на тази лампа може да бъде заменено само от производителя или поръчан от него сервизен техник или друг техник с подобна квалификация.

5. Монтаж

- Всички части да се проверят за щети.
- При повреди продуктът да не се пуска в експлоатация.
- Да се избере подходящо място за монтаж, съобразявайки се с обхвата и засичането на движение.

Последователност за монтаж

- Да се изключи електрозахранването (рис. 4.1)
- Да се маркират местата за пробиване (рис. 5.1)
- Да се пробият дупките и да се поставят дюбелите (рис. 5.2)
 - Монтаж със скрити кабели (рис. 5.3)
 - Монтаж с открити кабели (рис. 5.4)
- Кабелите да се свържат (рис. 5.5)
- Електрозахранването да се включи (рис. 5.6)
- Настройки → "6. Функция"
- Да се направят настройки (рис. 5.7)
- Да се постави абажура (рис. 5.6)

6. Функция

Заводски настройки

Настройка на времето: 5 секунди

Настройка на обхвата: 8 м

Настройка на светлочувствителността: 2000 лукса

Нощна светлина: 10 %

След като корпусът е монтиран и свързването към мрежата осъществено, сензорната лампа може да бъде включена. При ръчно пускане в експлоатация посредством ключа за включване, лампата се изключва за 10 секунди, навлизайки в калибрираща фаза, след което се активира сензорния режим. Следващо задействане на ключа за включване не е необходимо.

Функция регулатор (рис. 6.1)

Настройка на времето (време на допълнително осветяване) (рис. 6.1/C)

Желаната продължителност на светене на лампата може да се регулира безстепенно от около 5 секунди до макс. 15 минути. Всяко засечено движение преди изтичане на времето връща часовника в първоначална позиция.

Сведение:

След всяко изключване на лампата сензорът за движение остава неактивен за около 1 секунда. Едва след това лампата може да се включи при засечено движение.

При настройка на обхвата и за проверка на функциите се препоръчва да бъде избран най-краткият интервал.

Настройка на обхвата (чувствителност) (рис. 6.1/D)

Понятието обхват визира диаметъра на приблизително кръглата област на пода, която се образува при монтаж на височина 2,5 м.


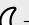
- Регулатор на макс. = максимален обхват (8 м)
- Регулатор на мин. = минимален обхват (1 м)


Посредством поставяне на приложените бленди можете да намалите обхвата в четири посоки → 8. Функция "Датчик за присъствие". (рис. 6.3-6.7)

Диаграма на обхвата (рис. 6.8)

Настройка на светлочувствителността (праг на задействане) (рис. 6.1/E)

Желаният праг на задействане на лампата може да бъде регулиран безстепенно от около 2 до 2000 лукса.

- Регулатор в позиция  = дневен режим (независимо от осветеността)
- Регулатор в позиция  = слаба светлина (около 2 лукса)

При настройка на обхвата и при проверка на функциите на дневна светлина регулаторът трябва да е на .

Нощна светлина

Нощната светлина дава възможност за осветяване с 10 до 20 % от осветителната мощ и се контролира с дистанционно управление RC 10 или Smart Remote. Едва при движение в обхвата светлината се включва на максимална мощност (100 %) за избраното време (виж настройка на времето). След което лампата преминава на нощна светлина.

7. Специални функции

Функции на DIP-шалтера (рис. 6.2)



Сведение: 1 = ON / 1-5 ↑
0 = OFF / 1-5 ↓

DIP 1-5 (избор на канал)

00000 OFF	00001 канал 1
00010 канал 2	00011 канал 3
00100 канал 4	00101 канал 5
00110 канал 6	00111 канал 7
01000 канал 8	01001 канал 9

01010 канал 10	01011 канал 11
01100 канал 12	01101 канал 13
01110 канал 14	01111 канал 15
10000 канал 16	10001 канал 17
10010 канал 18	10011 канал 19
10100 канал 20	10101 канал 21
10110 канал 22	10111 канал 23
11000 канал 24	11001 канал 25
11010 канал 26	11011 канал 27
11100 канал 28	11101 канал 29
11110 канал 30	11111 канал 31

DIP 6-7 – затъмняваща функция

- 00 = без затъмняване. При движение лампата се включва за избраното време при достигане на избраната степен на мрак.
- 11 = затъмняване през цялата нощ. Лампата се включва при движение. Лампата се изключва при достигане на избраната степен на мрак.
- 10 = Лампата се включва при движение при достигане на избраната степен на мрак + нощна светлина за 10 мин. след изтичане на избраното време.
- 01 = Лампата се включва при движение при достигане на избраната степен на мрак + нощна светлина за 30 мин. след изтичане на избраното време.

Заводска настройка на DIP-шалтера 0/изключен

Сведение:

Промяната на настройките на DIP превключвателите е възможна само при прилагане на мрежово напрежение.

8. Принадлежности (опция)

- Дистанционно управление RC 10 (EAN 4007841007645)
- Smart Remote (EAN 4007841009151)

Допълнителни функции RC10 и Smart Remote

RS PRO LED S2 разполага с допълнителни функции посредством използването на дистанционно управление RC 10 или Smart Remote. Опционалните дистанционни управления улесняват инсталацията на по-големи осветителни системи. С тях вече не е необходимо всяка лампа да бъде отделно регулирана преди монтажа. С дистанционните управления могат да бъдат контролирани произволен брой лампи. Всяко натискане на бутон се отчита на лампата с мигане.

Функции дистанционно управление:

1. Настройка на обхвата
2. Настройка на времето / време на допълнително осветяване
3. Индивидуален интервал на осветяване
4. Настройка на светлочувствителността
5. Нощен режим
6. Дневен режим
7. Teach-IN
8. Тестов режим
9. Постоянна светлина ВКЛ/ИЗКЛ
10. Нощна светлина
11. Ниво нощна светлина / ниво основна светлина
12. Поведение в група (Toggle)
13. Remote Group Setting (RGS)
14. Рестарт
15. Чувствителност на сензора

При погрешни включения заради движещи се обекти чувствителността на сензора може да бъде намалена с бутон (-), за да се неутрализират смущаващи движения. Бутонът (N) възвръща нормалната чувствителност.

Допълнителни функции със Smart Remote

Функция "Съседни уреди":

Със Smart Remote може да се активира или деактивира функцията за съседни уреди. Със стълбищната функция се дефинират групите от съседни от избраната група лампи (групи посредством избор на канал). Ако един от сензорите на група лампи засече движение, съседните групи включват или също на основна светлина, или на дефинирано димирано ниво (ниво на нощна светлина). По този начин в стълбищни помещения съседните етажи също включват светлина, така че не е необходимо първо да се навлезе в обсега на датчика на следващия етаж. От съображения за безопасност и комфорт се предотвратява движението на тъмно.

Функция "Сензор за присъствие":

Със Smart Remote може да се активира или деактивира функцията "Сензор за присъствие". Тази функция трябва да се активира, за да се увеличи чувствителността на сензора след включването. По този начин например е възможно, след навлизането в обхвата (с големи движения), да бъдат засичани и малки движения на ръцете или дланите. Така се предотвратява светлината да остане включена поради малки движения, при нежелани включения заради движения извън настроен обхват. За да се избегне продължително включване, на всеки десет минути трябва да бъде засе-

чено поне едно движение. Ако това не е така, чувствителния режим се напуска и лампата се изключва след изтичане на настроеното време. Ако лампата нежелателно остане продължително включена, деактивирайте функцията за засичане на присъствие.

9. Отстраняване

Електроуреди, принадлежности и опаковки трябва да бъдат рециклирани, с цел опазване на околната среда.



Не изхвърляйте електроуреди и общите домашни отпадъци!

Само за страни от ЕС:

Според действащата Директива на ЕС за стари електронни и електроуреди и транспортирането ѝ в национално право, електроуреди, които повече не могат да бъдат употребявани, трябва да бъдат разделно събирани и рециклирани, с цел опазване на околната среда.

10. Декларация за съответствие

С настоящото STEINEL Vertrieb GmbH декларира, че този тип радиосъоръжение RS PRO LED S2 е в съответствие с Директива 2014/53/ЕС. Цялостният текст на ЕС декларацията за съответствие може да се намери на следния интернет адрес: www.steinell.de

11. Гаранция от производителя

В ролята ви на купувач разполагате със законови права спрямо продавача. Ако тези права съществуват във вашата страна, тази гаранционна декларация не ги ограничава, нито ги съкращава. Ние ви даваме 5 години гаранция за перфектна изработка и правилно функциониране на вашия продукт STEINEL-Professional - от серията Сензорна техника. Ние гарантираме, че този продукт няма материални, производствени и конструктивни недостатъци. Ние гарантираме функционалността на всички електронни елементи и кабели, както и липсата на дефекти в използваните материали и техните повърхности.

Гаранционен иск

Ако искате да направите рекламация на вашия продукт, моля да го изпратите напълно окомплектован и за наша сметка, заедно с оригиналната касова бележка или фактура, които трябва да съдържат датата на покупката и обозначението на продукта, на вашия търговец или директно на нас, **ТАШЕВ-ГАЛВИНГ ООД, Бул. Климент Охридски № 68, 1756 София, България**. Затова ви препоръчваме грижливо да пазите касовата бележка или фактурата до изтичане на гаранционния срок. За щети настъпили по време на транспорта на продукта STEINEL не поема отговорност.

Информация за представяне на гаранционен иск ще получите на нашата интернет страница www.tashev-galving.com

Ако имате гаранционен случай или въпрос по вашия продукт, можете да ни се обадите по всяко време на нашия сервизен телефон **+359 (2)700 45 454**.

5 ГОДИНИ
ГАРАНЦИЯ
ОТ ПРОИЗВОДИТЕЛ

12. Технически данни

Размери (Ø × В)	Ø 362 × 85 мм
Връзка с мрежата	220-240 V, 50/60 Hz
Мощност	26 W/2,6 W
Мощностен фактор	0,92
Светлинен поток (без абажур)	WW 3666 lm 141 lm/W NW 3484 lm 148 lm/W
Ефективност	90 lm (без капак)
Светлинен поток (с капак)	WW PMMA 2496 lm 96 lm/W NW PMMA 2626 lm 101 lm/W WW PC 2106 lm 81 lm/W NW PC 2210 lm 85 lm/W WW стъкло 1950 lm 75 lm/W NW стъкло 2054 lm 79 lm/W Opal IP 65 2010 lm 77 lm/W
Цвят на светлината	RS PRO LED S2 WW: 3000 K (топло бяло) RS PRO LED S2 NW: 4000 K (неутрално бяло)
Високочестотна техника	5,8 GHz (реагира на най-малките движения, независимо от температурата)
Ъгъл на отчитане	360° с160° ъгъл на разтвор
Излъчваща мощност	около 1 mW
Обхват	Ø 1-8 м
Макс. покриване на площ	около 50 м ²
Настройка на времето	5 с - 15 мин
Настройка на светлочувствителността	2-2000 лукса
Нощна светлина	10-20 %
Регулиране на яркостта	10-20 % димиране а) цяла нощ б) 10 мин след изтичане на избраното време в) 30 мин след изтичане на избраното време
Вид защита	IP 20 (RS PRO LED S2 Opal IP 65: IP 65)
IK-клас	PC: IK07 / стъкло: IK02 / PMMA: IK03 / IP 65: IK07
Клас защита	II
Температурен диапазон	-10 до +50 °C

13. Проблеми при експлоатация

Проблем	Причина	Решение
Сензорната лампа е без напрежение	<ul style="list-style-type: none"> ■ Задействал се е предпазител, не е включен, прекъснат кабел ■ Късо съединение ■ Евентуален прекъсвач да се изключи 	<ul style="list-style-type: none"> ■ Предпазителят да се включи или замени; шалтерът да се включи; проводниците да се проверят с уред за напрежение ■ Да се проверят връзките ■ Прекъсвачът да се включи
Сензорната лампа не се включва	<ul style="list-style-type: none"> ■ Настройката на светлочувствителността е погрешно направена ■ Прекъсвачът е изключен ■ Предпазителят се е задействал 	<ul style="list-style-type: none"> ■ Настройката да се направи наново ■ Включване ■ Предпазителят да се включи, замени; евентуално да се провери връзката
Сензорната лампа не се изключва	<ul style="list-style-type: none"> ■ Продължаващо движение в обхвата 	<ul style="list-style-type: none"> ■ Да се провери обхвата
Сензорната лампа се включва без видимо движение	<ul style="list-style-type: none"> ■ Лампата не е монтирана стабилно ■ Движението е останало скрито за наблюдателя (движение зад стена, движение на малък обект в непосредствена близост до лампата и т.н.) 	<ul style="list-style-type: none"> ■ Корпусът да се закрепи стабилно ■ Да се провери обхвата
Сензорната лампа не се включва, въпреки наличието на движение	<ul style="list-style-type: none"> ■ Бързи движения не се отчитат, за да се намалят прекъсванията, или е избран твърде малък обхват 	<ul style="list-style-type: none"> ■ Да се провери обхвата

CN

1. 关于本文件

请仔细阅读并妥善保管！

- 版权所有。未经我方批准禁止翻印或摘录。
- 保留技术更改的权利。

符号说明



危险警示！



文件中文本位置的提示说明。

2. 一般安全性提示



在设备上
进行任何作业
前均须断开电源！

- 安装时必须确保连接的电线无应力。因此，首先切断电源，并使用试电笔检查是否存在电压。
- 安装感应灯时涉及电源电压的相关工作。因此，必须根据各国通行的安装规范和连接条件，按照专业要求进行安装。(例如 DE: VDE 0100, AT: ÖVE / ÖNORM E8001-1, CH: SEV 1000)
- 只能使用原装备件。
- 维修工作只允许由专业人员实施。

3. RS PRO LED S2

按规定使用

- 在室内安装带有主动型运动检测器的室内照明灯传感器

高频感应器用于识别人体，光线感应器用于识别室内光线情况，免维护的LED则可高效、无延迟地进行照明。在室内，通过868 MHz无线通信装置(通道选择)可将多个灯具连成一组。每两个灯具之间的安全无线距离可达50 m。所有灯具可共同构建为一个大型灯具。

感应灯属于一种主动型运动检测器。一体化集成的高频传感器发射出高频率的电磁波(5.8GHz)并接受其反射波。即使灯感应范围内发生极小幅度的移动，感应器也能感知到反射波变化。微处理器随即发出“打开感应灯”开关指令。即使在门、玻璃窗或薄墙阻隔的情况下，也能进行感应。

提示：高频感应器高频功率约为1 mW - 仅相当于手机或微波炉发射功率的千分之一。

供货范围(图3.1) 传感器照明灯
3个调整垫片
2个插孔挡片

产品尺寸(图3.2)

设备概况(图3.3)

- A 盖罩
- B 电解液
- C 时间设置
- D 有效距离设置
- E 亮度设置
- F LED状态指示灯
- G 插接
- H DIP开关

天花板安装时的感应范围1-8 m(图3.4)

墙面安装时的感应范围2.5米(图3.5)

4. 电气连接

- 切断供电(图4.1)

连接电源供电线(图4.1)

电源供电线由一根三芯电缆构成：

- L = -火线(通常是黑色,棕色或灰色)
- N = 零线(大多为蓝色)
- PE = 保护线(绿色/黄色)

如有疑问,务必请您用试电笔核查电缆;接着重新断电。火线(L)和零线(N)连接到接线端子上。

重要事项：一旦混淆接线,以后则将在仪器中或在保险箱中导致短路。此种情况下须辨别每一根电缆并重新连接。电源供电线上自然可以安装一个电源开关,以便送电和断电。

这种灯的光源只能由制造商或由其委托的售后服务技术人员或具有可比资质的人员来更换。

5. 安装

- 检查所有构件是否受损。
- 如有损坏,则禁止使用产品。
- 在考虑有效距离和探测到运动的情况下选择合适的装配地点。

安装步骤

- 切断供电(图4.1)
- 标记钻孔(图5.1)
- 钻孔和放入膨胀螺栓(图5.2)
 - 暗装引线安装(图5.3)
 - 明装引线安装(图5.4)
- 连接接线电缆(图5.5)
- 接通电源(图5.6)
- 设置 → "6. 功能"
- 进行设置(图5.7)
- 更换盖罩(图5.6)

6. 功能

出厂设置

时间设置:	5秒钟
有效距离设置:	8 m
亮度设置:	2000 Lux
夜灯亮度:	10%

该壳体安装完毕并连接电源线后，感应灯即可使用。如果使用灯开关手动调试灯，测量阶段时，灯在 10 秒钟后自动关闭，随后针对传感器模式激活。无需重新操作灯开关。

功能设置调节器 (图 6.1)

时间设置 (跟踪时间) (图 6.1)

灯具的所需照明时长可在约 5 秒到 15 分钟之间进行无级调节。如果在该时间结束前感应到任何移动，计时器均会重新启动。

提示:

每次关闭灯后，新的移动感应会中断约 1 秒钟。该时间结束后，感应灯仅在感应到移动时亮起。设置感应范围和进行功能测试时，建议设置最短时间。

有效距离设置 (灵敏度) (图 6.1/D)

有效距离这一概念是指安装在 2.5 米高度上时产生的大约呈圆形的探测范围直径。



- 设置调节器最大照明有效距离 8 m
- 设置调节器最小照明有效距离 1 m


通过插入附带的插孔挡片，您可减小四个方向的照明距离。→ 8. 存在探测器功能 (图 6.3 - 6.7)

探测曲线图 (图 6.8)

亮度设置 (响应阈值) (图 6.1/E)

灯具所需的响应阈值可在 2 至 2000 Lux 之间进行无级调节。

- 设置调节器调到  = 日光运行 (与亮度无关)
- 设置调节器调到  = 夜间运行 (大约 2 Lux)

设置感应范围以及在日光下进行功能测试时调节器须处于 。

夜灯

在照明装置 10%-20% 功率状态下即可实现夜灯功能，且可通过遥控装置 RC 10 或智能遥控器进行调节。只有当在探测范围内运动时方才可以将灯光控制到最大灯功率 (100%) 并持续已设时间 (参见时间设置)。之后灯光调节至夜灯亮度。

7. 特殊功能

DIP-开关功能 (图 6.2)



提示: 1 = 开 / 1-5 ↑
0 = 关 / 1-5 ↓

拨码开关 (DIP) 1-5 (通道选择)

00000 关 00001 通道1
00010 通道2 00011 通道3
00100 通道4 00101 通道5
00110 通道6 00111 通道7
01000 通道8 01001 通道9
01010 通道10 01011 通道11
01100 通道12 01101 通道13
01110 通道14 01111 通道15
10000 通道16 10001 通道17
10010 通道18 10011 通道19
10100 通道20 10101 通道21
10110 通道22 10111 通道23
11000 通道24 11001 通道25
11010 通道26 11011 通道27
11100 通道28 11101 通道29
11110 通道30 11111 通道31

DIP 6-7 调暗功能

00 = 无亮度等级。从所设置的暗光值起运动时关灯所选择的时间。
11 = 整个晚上暗光。存在移动时灯亮起。从所设置的暗光值起关灯。
10 = 从已设置的暗光值改变起，及设置的时间过后夜灯维持 10 分钟时，灯开启。
01 = 从已设置的暗光值改变起，及设置的时间过后夜灯维持 30 分钟时，灯开启。

DIP 开关出厂设置为 0 / 关闭

提示:

只有在施加电源电压时才能更改 DIP 开关上的设置。

8. 配件 (可选)

遥控器 RC 10 (EAN 4007841007645)
智能遥控器 Smart Remote (EAN 4007841009151)

RC 10 和智能遥控器的辅助功能

通过使用遥控器 RC 10 或智能遥控器，可实现 RS PRO LED S2 的辅助功能。可选择的遥控器简化了大型照明装置的安装，因为这样在安装前就不必对每个照明灯进行调节。可用遥控器控制任意多个照明灯。每个有效按键都会通过照明灯的闪烁来体现。

功能 遥控操作:

1. 有效照明距离设置
2. 时间设置/跟踪时间
3. 单独照明时长
4. 亮度设置
5. 夜间运行模式
6. 日间运行模式
7. 示教
8. 测试模式
9. 打开/关闭常亮
10. 夜灯
11. 夜灯级别/主灯级别
12. 小组特征 (切换)
13. 遥控器组设置 (RGS)
14. 重新设置
15. 感应器灵敏度

在因移动物体引起故障的情况下，传感器的灵敏度可通过 (-) 按钮减少，以消除干扰运动。(N) 键产生正常的敏感度。

智能遥控辅助功能

相邻功能:

可通过智能遥控器激活或解除相邻功能。楼梯间功能定义了所选照明灯组 (按通道选择) 的相邻灯组。若照明灯组的传感器检测到移动，则相邻灯组将切换到主光或定义的调光级别 (夜灯级别)。因此一个楼梯间相邻楼层的灯会同时亮起，这样就避免了在人们进入下一层传感器的检测范围时灯才亮起的情况。考虑到安全和舒适因素，这样会避免人们处于黑暗环境的情况。

存在探测器功能

通过智能遥控器可激活或解除存在探测器功能。应激活存在探测器功能，以便在开启之后使传感器的检测更加灵敏。因此，比如在进入传感器检测区后 (以大的移动幅度) 也能检测到譬如手臂或双手的较小移动。这可以避免在所需检测范围之外的移动导致的不必要开关接通，但由于移动较小，指示灯仍保持不变。为避免持续性接通，必须每十分钟进行一次检测。如果不是这种情况，则退出敏感模式，并且在运行时间结束后，灯会关闭。若灯无意中持续处于接通状态，则请您停用存在探测器功能。

9. 废弃物处理

电子设备、附件和包装应根据环保要求寻求再次利用。



不得将电子设备投入生活垃圾!

仅限欧盟地区:

根据适用的关于废旧电子设备和电子元件欧洲指令及其在国家法律中的实施规则，必须将无法再使用的电子设备分开收集在一起并根据环保要求寻求再次利用。

10. 一致性声明

STEINEL Vertrieb GmbH 特此声明，无线设备型号 (RS PRO LED S2) 符合指令 2014/53/EU。在以下网址中提供欧盟一致性声明的完整文本：
www.steinell.de。

11. 制造商担保

作为购买方相对销售商具有法定的免费换修权和保修权。如果您所在国家具有相关法律规定，该权利不受我们质保声明而缩短或任何限制。我们为施特朗专业传感器产品的完好性能和正常功能提供 5 年质保。我们保证此产品不含材料、生产和结构方面的缺陷。我们保证所有电子部件和电缆的功能可靠性以及所使用的材料及其表面无任何缺陷。

质保索赔

如需提出产品索赔，则请您将完整的原始购买凭证 (必须包含购买日期和产品名称的说明) 自费邮寄给您的经销商或直接邮寄给我们：Rm. 25A Huadu Mansion, No. 828-838 Zhangyang Road, 200122 Shanghai, PR China。为此，建议您妥善保存购买凭证，直至质保期到期。施特朗对寄回过程中的运输费用和 risk 不承担任何责任。

质保索赔的相关信息请参见我们网站的主页 www.steinell.cn

如果您对质保或产品有任何疑问，敬请垂询：
服务热线 +86 21 5820 4486。

5年
厂商质保

12. 技术参数	
尺寸 (∅ × 高)	∅ 362 × 85 mm
电源连接	220-240 V, 50/60 Hz
功率	26 W LED (2.6 W 调光模式)
功率系数	0.92
光流 (无防护罩)	暖白光 3666 lm 141 lm/W 自然白光 3484 lm 148 lm/W
能效	90 lm/W (无盖罩)
光流 (带盖罩)	暖白光 PMMA 2496 lm 96 lm/W, 自然白光 PMMA 2626 lm 101 lm/W 暖白光 PC 2106 lm 81 lm/W, 自然白光 PC 2210 lm 85 lm/W 暖白光 玻璃 1950 lm 75 lm/W, 自然白光玻璃 2054 lm 79 lm/W 乳白玻璃 Opal IP 65 2010 lm 77 lm/W
光色	RS PRO LED S2 WW: 3000 K (暖白光) RS PRO LED S2 NW: 4000 K (自然白光)
高频技术	5.8 GHz (不受温度影响, 可以对最微小的移动作出反应)
感应角度	360° 时 160° 开口角度
发射功率	约 1 mW
有效距离	∅ 1-8 m
最大覆盖面积	约 50 m ²
时间设置	5 s - 15 min
亮度设置	2 至 2000 Lux
夜灯	10-20 %
亮度调节	10-20% 暗光运行 a) 一整夜 b) 设置时间后10分钟 c) 设置时间后30分钟
防护等级	IP 20 (RS PRO LED S2 Opal IP 65: IP 65)
IK 等级	PC: IK07 / 玻璃: IK02 / PMMA: IK03 / IP 65: IK07
防护等级	II
温度范围	-10 至 +50 ° C

13. 运行故障		
故障	原因	补救办法
感应灯无电压	<ul style="list-style-type: none"> ■ 保险丝已熔断, 未接通, 断线 ■ 电源供电线上短路 ■ 关断可能存在的电源开关 	<ul style="list-style-type: none"> ■ 接通, 更换保险丝; 打开电源开关; 使用试电笔检查电线 ■ 检查接头 ■ 接通电源开关
感应灯无法打开	<ul style="list-style-type: none"> ■ 亮度设置选择错误 ■ 电源开关断开 ■ 保险丝已熔断 	<ul style="list-style-type: none"> ■ 重新设置 ■ 接通 ■ 接通, 更换保险丝; 必要时检查接头
感应灯无法关闭	<ul style="list-style-type: none"> ■ 在探测范围内存在持续运动 	<ul style="list-style-type: none"> ■ 检查探测区域
未检测到移动, 但感应灯打开	<ul style="list-style-type: none"> ■ 灯未牢固安装 ■ 存在运动物体, 但感应器未发现 (如墙后的移动, 靠近灯的小物体的移动等) 	<ul style="list-style-type: none"> ■ 牢固安装外壳 ■ 检查探测区域
发生移动, 但感应灯无法打开	<ul style="list-style-type: none"> ■ 为使故障最小化而压制了快速运动或检测范围设置过小 	<ul style="list-style-type: none"> ■ 检查探测区域