

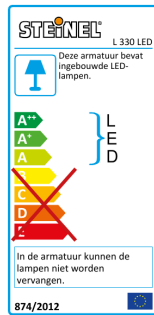
Sensor buitenlamp

# L 330 LED

antraciet

EAN 4007841 053079

**STEINEL**<sup>®</sup>  
PROFESSIONAL



**LED**

**9W**



3000K warm-white



infrarood sensor  
360°



max. 7 m



IP44



2 - 1000 lux



5 sec - 15 min



soft light start



shock proof IK10

## Funcatiebeschrijving

Klassieke schoonheid. En sterk. De ronde led-sensorbuitenlamp L 330 LED zet inritten, garages of trappen met aangenaam en gelijkmatig licht sfeervol in scène. De armatuur is van weerbestendige kunststof, de kap van slagvaste PMMA (IK10). Met 360° infrarood-minisensor en vier programma's. Met 753 lm bij slechts 9 W. 3000 K lichtkleur. Koppeling van meerdere lampen met kabel mogelijk.

## Technische gegevens

Afmetingen (L x B x H)	109 x 253 x 270 mm
Stroomtoevoer	220 – 240 V / 50 – 60 Hz
Montagehoogte max.	2,50 m
Sensortechnologie	passief infrarood
Vermogen	9 W
Koppeling	Ja
Lichtstroom	753 lm
Kleurtemperatuur	3000 K
Kleurafwijking led	SDCM3
Index kleurweergave CRI	80-89
Met lampjes	Ja, STEINEL led-systeem
Lampjes	Led niet vervangbaar
Levensduur led (max. °C)	50000 uur
Sokkel	zonder
Led-koelsysteem	Passive Thermo Control
Met bewegingsmelder	Ja
Registratiehoek	360 °
Onderkruipbescherming	Ja
verkleining van de registratiehoek per segment mogelijk	Ja
Elektronische instelling	Nee

Mechanische instelling	Nee
Reikwijdte radiaal	r = 2 m (13 m <sup>2</sup> )
Schemerschakelaar	Ja
Schemerinstelling	2 – 1000 lx
Tijdstelling	5 s – 15 Min.
basislichtfunctie	Ja
Basislichtfunctie tijd	10/30 min., hele nacht
Functies	4 praktijkgerichte programma-instellingen op de uitneembare sensormodule
Soft-lightstartfunctie	Ja
Permanente verlichting	inschakelbaar, 4 h
Slagvastheid	IK10
Bescherming	IP44
Beschermingsklasse	II
Omgevingstemperatuur	-10 – 50 °C
Materiaal van de behuizing	kunststof
Materiaal van de afdekking	Kunststof opaal
Fabrieksgarantie	5 jaar
Variant	antraciet
VPE1, EAN	4007841053079

<https://www.steinell.de>

Sensor buitenlamp

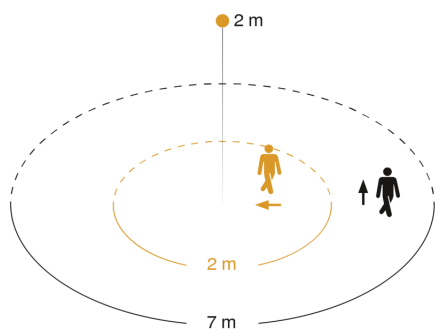
# L 330 LED

antraciet

EAN 4007841 053079

**STEINEL**<sup>®</sup>  
PROFESSIONAL

## Registratiebereik

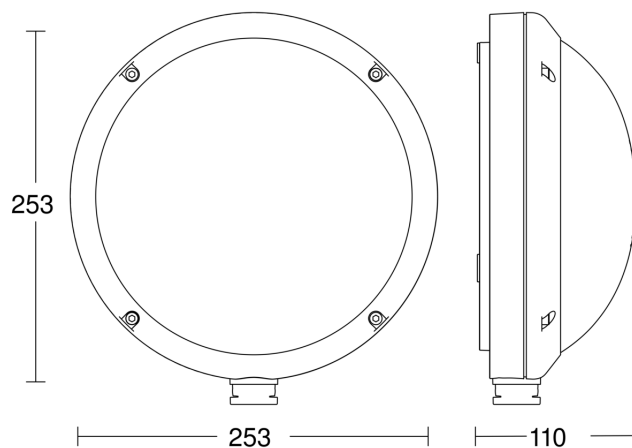


Mögliche Montagehöhe: 1,80 m – 2,50 m

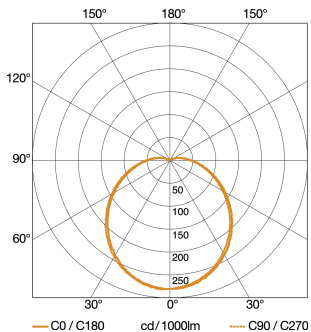
Orange: radial

Schwarz: tangential

## Maten

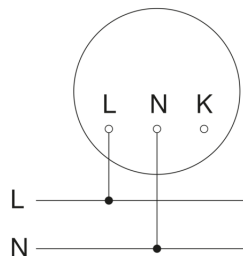


## Lichtverdelingscurve



Vermogen	9 W
Met lampjes	Ja, STEINEL led-systeem
Lampjes	Led niet vervangbaar
Lichtstroom	753 lm
Kleurtemperatuur	3000 K
Index kleurweergave CRI	80-89
Levensduur led (max. °C)	50000 uur
Led-koelsysteem	Passive Thermo Control

## aansluitschema Master



Sensor buitenlamp

# L 330 LED

antraciet

EAN 4007841 053079

**STEINEL**<sup>®</sup>  
PROFESSIONAL

## aansluitschema master/master

