

**MODELLEN**

1201EL, 1202EL, 1203EXL, 1205EXL

**ALGEMENE INFORMATIE**

- Deze netvoedingen zijn alleen bedoeld voor installatie door gekwalificeerde installateurs.
- Er zijn geen door de gebruiker te onderhouden onderdelen aanwezig in de voeding, daarom is er geen regulier onderhoud nodig behalve dat er voor gezorgd moet worden dat de bekabeling zorgvuldig is gemonteerd en onbeschadigd is.
- Accu's zouden periodiek getest moeten worden met daarvoor geschikte meetapparatuur. Raadpleeg de producent van de desbetreffende accu voor specificaties.
- De sabotagecontacten zijn vrij van spanning en mogen niet gebruikt worden voor andere doeleinden.

**WAARSCHUWING**

Er is kans op explosiegevaar als de accu wordt vervangen door het verkeerde type accu. Gebruik alleen een gesloten lood accu. Voer oude accu's af volgens de voorschriften voor het afvoeren van oude accu's.

**INSTALLATIE INSTRUCTIES**

Alleen geschikt als permanente installatie, onderdelen genoemd in de handleiding kunnen niet buiten gemonteerd worden.

- 1) Monteer de voedingskast op een vlakke ondergrond met de scharnieren van de kast aan de linker zijde. De voeding moet gemonteerd worden op een locatie waar luchtstroom mogelijk is, vermijd locaties met een hoge luchtvochtigheid of hoge temperaturen.
- 2) Sluit de voeding aan op een geaard stopcontact met een geschikte netspanning. Deze moet beveiligd zijn met een zekering van minimaal 3 ampère, geïnstalleerd door een gecertificeerde elektricien.

Let op: Dit product moet geaard zijn

- 3) Verwijder de netspanningzekering
- 4) Sluit de apparatuur en alle andere benodigde aansluitingen aan. De 12 volt uitgang zijn gemarkeerd met – LOAD +, de kabeldikte moet worden bepaald aan de hand van het verbruik van de aangesloten apparaten. De TAMPER aansluiting is een potentiaal vrij contact en is alleen bedoeld voor het aansluiten van een geschikt alarmsysteem
- 5) Het wordt aangeraden om het netsnoer en de uitgaande kabels niet langs elkaar te leggen. Wanneer er kabels door de uitsparingen in de voedingskast worden gelegd, moeten er wartels gebruikt worden. Alle kabels in de voedingskast kunnen het best vast worden gezet met kabelbinders.
- 6) Plaats de netspanningzekering terug
  - 1) Controleer of de groene LED brand
  - 2) Controleer of de uitgaande spanning tussen de 13,6 en 14,0 Volt ligt
- 7) Controleer of op de batterij uitgang tussen de 2 en 3 Volt staat. Deze spanning moet stijgen naar 13,6 -Volt als er een oplaadbare accu wordt aangesloten. Indien de spanning niet stijgt is er een niet oplaadbare accu toegepast.
- 8) Controleer of de aardedraad aan is gesloten aan de voedingskast en het deksel van de voedingskast.

Installatie voltooid

## TECHNISCHE SPECIFICATIES

Ingaande netspanning	190 - 265 VAC / 50/60 Hz
DC uitgaande spanning	13.8 VDC met volledige belasting
Voltage regulering	5% maximum
Rimpel uitgaande spanning	<5% van de gemiddelde spanning
Omgeving	omgevingstemperatuur 0 - 40° C luchtvochtigheid 10 - 90%
Accu	tot op 17 AH max.
Zekering	netspanning zekering zoals aangegeven in tabel LOAD en BAT uitgang hebben zelf resetende zekeringen

## MODELLEN

Model	1201EXL	1202EXL	1203EXL	1205EXL
Maximale belasting	1,5 A	2,5 A	3,5 A	5,5 A
Nominale belasting	1,0 A	2,0 A	3,0 A	5,0 A
Laadstroom	0,7 A	0,7 A	0,7 A	0,8 A
Signalering 220 VAC	Groene LED	Groene LED	Groene LED	Groene LED
Accu signalering	Gele LED	Gele LED	Gele LED	Gele LED
Uitgang defect signalering	Rode LED	Rode LED	Rode LED	Rode LED
Maximale accu grootte	1 x 7 AH Droge Lood Accu	1 x 7 AH Droge Lood Accu	1 x 7 AH Droge Lood Accu	1 x 17 AH Droge Lood Accu
Zekering netspanning	AC 250 V 1 A	AC 250 V 2 A	AC 250 V 2 A	AC 250 V 3 A

## PROBLEMEN OPLOSSEN

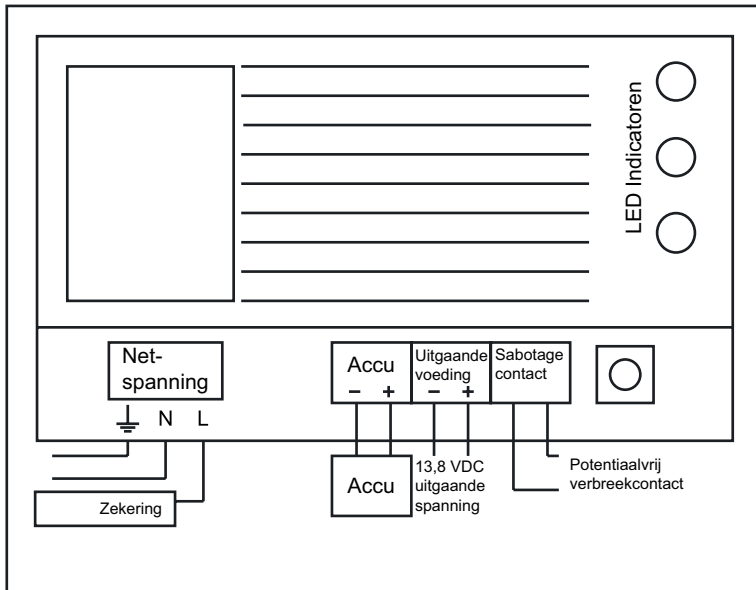
## LED Indicatoren (Accu aangesloten)

Groen	Geel	Rood	Probleem	Oplossing
Aan	Uit	Uit	Geen probleem	
Uit	Uit	Uit	Uitval 220 VAC	Controleer 220 VAC
Pulserend	Uit	Uit	Overbelast	Verminder belasting
Aan	Aan	Uit	Accu verkeerd om aangesloten	Controleer accu aansluiting
Uit	Uit	Aan	Uitgaande spanning kort gesloten	Controleer belasting op fouten
Uit	Uit	Aan	Lage accu spanning	Controleer of vervang batterij

## Accu niet aangesloten

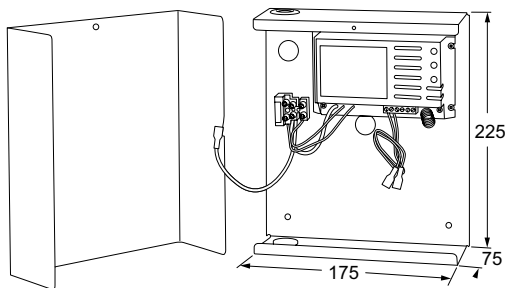
Uit	Uit	Uit	Uitgaande spanning kort gesloten	Controleer belasting op fouten
-----	-----	-----	----------------------------------	--------------------------------

AANSLUITINGEN

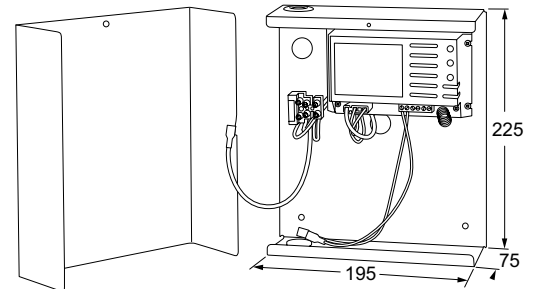


AFMETINGEN

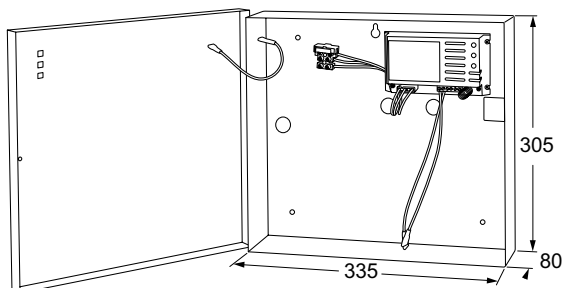
Model 1201EL



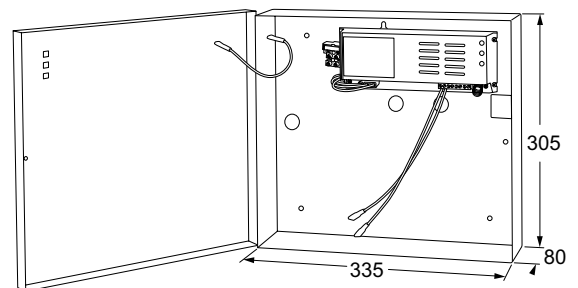
Model 1202EL



Model 1203EXL



Model 1205EXL





**MODELLEN**

2401EXL, 2402EXL, 2403EXL, 2405EXL

**ALGEMENE INFORMATIE**

- Deze netvoedingen zijn alleen bedoeld voor installatie door gekwalificeerde installateurs.
- Er zijn geen door de gebruiker te onderhouden onderdelen aanwezig in de voeding, daarom is er geen regulier onderhoud nodig behalve dat er voor gezorgd moet worden dat de bekabeling zorgvuldig is gemonteerd en onbeschadigd is.
- Accu's zouden periodiek getest moeten worden met daarvoor geschikte meetapparatuur. Raadpleeg de producent van de desbetreffende accu voor specificaties.
- De sabotagecontacten zijn vrij van spanning en mogen niet gebruikt worden voor andere doeleinden.

**WAARSCHUWING**

Er is kans op explosiegevaar als de accu's wordt vervangen door het verkeerde type accu's. Gebruik alleen een gesloten lood accu's. Voer oude accu's af volgens de voorschriften voor het afvoeren van oude accu's

**INSTALLATIE INSTRUCTIES**

Alleen geschikt als permanente installatie, onderdelen genoemd in de handleiding kunnen niet buiten gemonteerd worden.

- 1) Monteer de voedingskast op een vlakke ondergrond met de scharnieren van de kast aan de linker zijde. De voeding moet gemonteerd worden op een locatie waar luchtstroom mogelijk is, vermijd locaties met een hoge luchtvochtigheid of hoge temperaturen.
- 2) Sluit de voeding aan op een geaard stopcontact met een geschikte netspanning. Deze moet beveiligd zijn met een zekering van minimaal 3 ampère, geïnstalleerd door een gecertificeerde elektricien.

Let op: Dit product moet geaard zijn

- 3) Verwijder de netspanningzekering
- 4) Sluit de apparatuur en alle andere benodigde aansluitingen aan. De 24 volt uitgangen zijn gemarkeerd met – LOAD +, de kabeldikte moet worden bepaald aan de hand van het verbruik van de aangesloten apparaten. De TAMPER aansluiting is een potentiaal vrij contact en is alleen bedoeld voor het aansluiten van een geschikt alarmsysteem
- 5) Het wordt aangeraden om het netsnoer en de uitgaande kabels niet langs elkaar te leggen. Wanneer er kabels door de uitsparingen in de voedingskast worden gelegd, moeten er wartels gebruikt worden. Alle kabels in de voedingskast kunnen het best vast worden gezet met kabelbinders.
- 6) Plaats de netspanningzekering terug
  - 1) Controleer of de groene LED brand
  - 2) Controleer of de uitgaande spanning tussen de 27,2 en 28,0 Volt ligt
- 7) Controleer of op de batterij uitgang tussen de 3 en 5 Volt staat. Deze spanning moet stijgen naar 27,6 - 28 V als er 2 in serie geschakelde accu's van 12 V op worden aangesloten. Indien de spanning niet stijgt zijn er niet oplaadbare accu's toegepast.
- 8) Controleer of de aardendraad aan is gesloten aan de voedingskast en het deksel van de voedingskast.

Installatie voltooid

## TECHNISCHE SPECIFICATIES

Ingaande netspanning	190 - 265 VAC / 50/60 Hz
DC uitgaande spanning	27,6 VDC met volledige belasting
Voltage regulering	5% maximum
Rimpel uitgaande spanning	<%5 van de gemiddelde spanning
Omgeving	omgevingstemperatuur 0 - 40° C luchtvochtigheid 10 - 90%
Accu	tot op 17 AH max.
Zekering	netspanning zekering zoals aangegeven in tabel LOAD en BAT uitgang hebben zelf resetende zekeringen

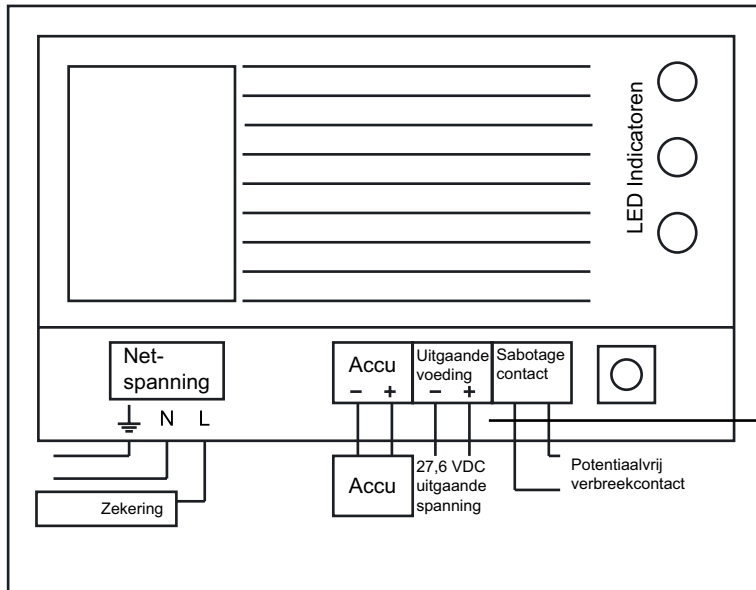
## MODELLEN

Model	2401EXL	2402EXL	2403EXL	2405EXL
Maximale belasting	1,5 A	2,5 A	3,5 A	5,5 A
Nominale belasting	1,0 A	2,0 A	3,0 A	5,0 A
Laadstroom	0,7 A	0,7 A	0,7 A	0,7 A
Signalering 220 VAC	Groene LED	Groene LED	Groene LED	Groene LED
Accu signalering	Gele LED	Gele LED	Gele LED	Gele LED
Uitgang defect signalering	Rode LED	Rode LED	Rode LED	Rode LED
Maximale accu grootte	2 x 17 AH Droge Lood Accu	2 x 17 AH Droge Lood Accu	2 x 17 AH Droge Lood Accu	2 x 17 AH Droge Lood Accu
Zekering netspanning	T2,0 A	T3,15 A	T4,15 A	T5,15 A

## PROBLEMEN OPLOSSEN

LED Indicatoren (Accu aangesloten)				
Groen	Geel	Rood	Probleem	Oplossing
Aan	Uit	Uit	Geen probleem	
Uit	Uit	Uit	Uitval 220 VAC	Controleer 220 VAC
Pulserend	Uit	Uit	Overbelast	Verminder belasting
Aan	Aan	Uit	Accu verkeerd om aangesloten	Controleer accu aansluiting
Uit	Uit	Aan	Uitgaande spanning kort gesloten	Controleer belasting op fouten
Uit	Uit	Aan	Lage accu spanning	Controleer of vervang batterij
Accu niet aangesloten				
Uit	Uit	Uit	Uitgaande spanning kort gesloten	Controleer belasting op fouten

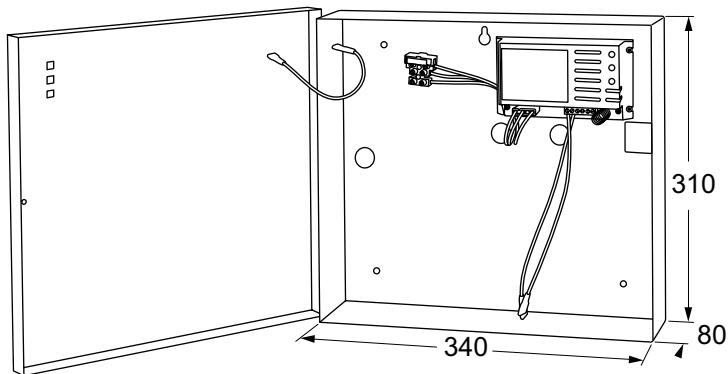
AANSLUITINGEN



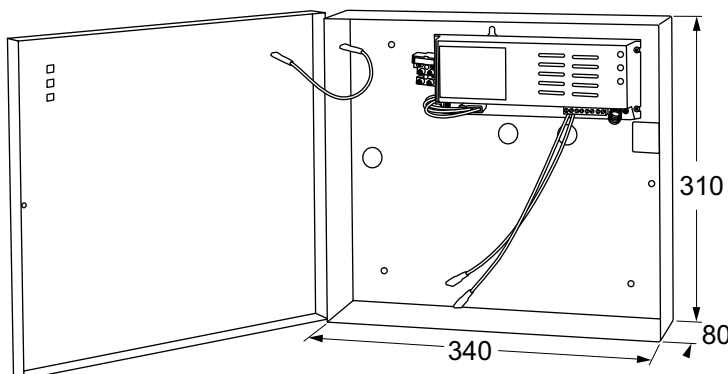
→ Modellen 2402EXL, 2403EXL en 2405EXL zijn voorzien van twee uitgangen

AFMETINGEN

Model 2401EXL



Model 2402EXL, 2403EXL en 2405EXL



MODELLEN

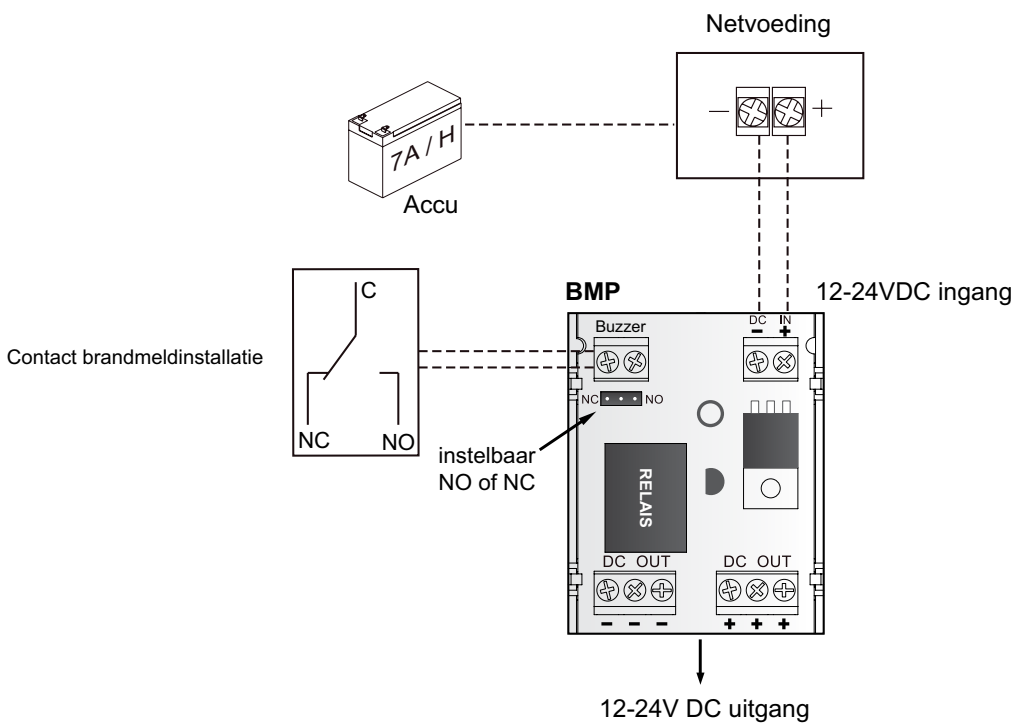
BMP

WERKING

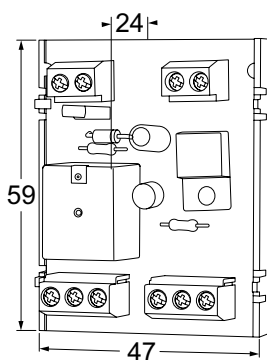
Met deze print is het mogelijk om de voedingsspanning die loopt van de 12V of 24VDC voeding naar de aangesloten installatie te onderbreken in geval van een calamiteit.

- De uitgaande spanning is gelijk aan de ingaande spanning.
- Er zijn 3 uitgangen die samen maximaal 14 Amp bij 12V DC of 7 Amp. bij 24V DC kunnen schakelen.
- D.m.v. de jumper NO-NC kan worden ingesteld of de uitgaande spanning wordt onderbroken bij NO of een NC contact op de buzzer ingang.

AANSLUITINGEN



AFMETINGEN





MODELLEN

ES1212, ES712

SPECIFICATIES

Model	ES1212	ES712
Nominaal Voltage	12V	12V
Nominale capaciteit (20 uur)	1,2 Ah	7 Ah
Gewicht	± 0,57 kg	± 2,3 kg
Materiaal	ABS	ABS
Maximale ontladstroom	18 Amp.	105 Amp.
Interne weerstand	± 90mΩ	± 23mΩ
Werkings temperatuur	ontlading: -15 tot 50°C laden: 0 tot 40°C opslag: -15 tot 40°C	ontlading: -15 tot 50°C laden: 0 tot 40°C opslag: -15 tot 40°C
Nominale werkingstemperatuur	25±3°C	25±3°C
Standby gebruik	13,5V tot 13,8V bij 25°C	13,5V tot 13,8V bij 25°C
Afmetingen	91 x 43 x 60 mm	150 x 65 x 100 mm

Onze accu's mogen 6 maanden worden opgeslagen bij een temperatuur van 25°C. Na deze periode moeten ze opnieuw worden geladen. Bij hogere temperaturen is deze periode korter.