



OMSCHRIJVING

Dit deurbeslag met U-vorm deurkruk is EN 1906 klasse 4 getest en dus geschikt voor zwaar en zeer intensief gebruik. De onderhoudsvrije frictielagers garanderen een soepele en spelingsvrije bediening van de deurkruk. De geïntegreerde spiraalveer ondersteunt de tuimelaarveer van het slot. De speciale constructie van de verbinding tussen vierkantstift en deurkruk voorkomt loszittende inbusbouten. Het deurbeslag is getest voor nooduitgangen volgens EN 179 en getest op maximaal 200.000 bewegingen.

EIGENSCHAPPEN

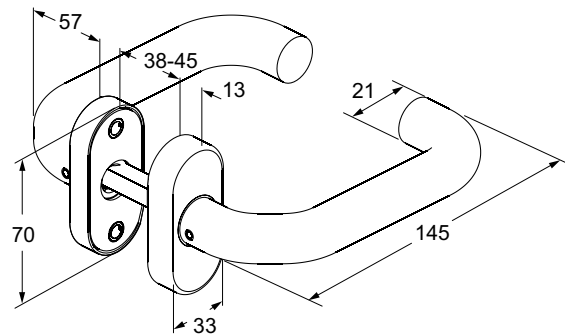
- Gecertificeerd volgens EN 1906 klasse 4 (geschikt voor zeer zware belasting)
- Gecertificeerd volgens EN 179 (geschikt voor nooddeuren)
- Getest op 200.000 bewegingen
- Deurkruk vastdraaibaar en verend gemonteerd
- Geschikt voor links- en rechtsdraaiende deuren
- Voorzien van 8 mm krukstift
- Geschikt voor deurdikte 38 - 45 mm
- Wordt geleverd inclusief bevestigingsmaterialen
- In rvs uitgevoerd
- Keuze uit diverse sets
- Onderhoudsvrij
- Optioneel in aluminium uitvoering
- Optioneel voor brandwerende deuren



VERGRENDELINGEN
ELEKTROMAGNETEN
TOEGANGSCONTROLE
ACCESSOIRES
DEURDRANGERS

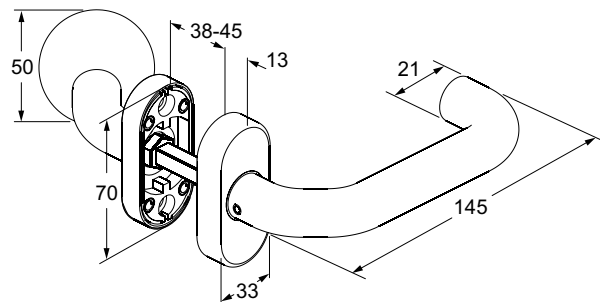
MODELLEN
E-P116-RKK

kruk-kruk garnituur rvs



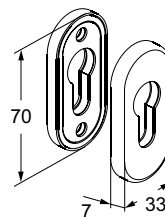
E-P116-RPK

kruk-knop garnituur rvs



E-PPR

set rozetten rvs



DEURBESLAG