



OMSCHRIJVING

Deze zeer hoogwaardige, onderhoudsvrije roestvast stalen projectscharnieren zijn voorzien van een onzichtbare as en kogellagers en geschikt voor stompe deuren met houten, stalen of aluminium kozijn. Door de knooppdikte van 18 mm, een bladhoogte van 120 mm en een dikte van 3 mm / 3,5 mm zijn deze scharnieren geschikt voor een deurgewicht tot 120 kg. Zonder aanpassingen zijn de scharnieren te gebruiken voor links- en rechtsdraaiende deuren. Alle modellen zijn geschikt voor brandwerende deuren en voldoen aan EN 1935 klasse 11.

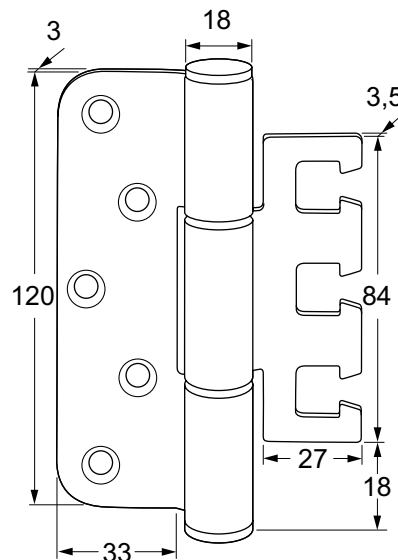


EIGENSCHAPPEN

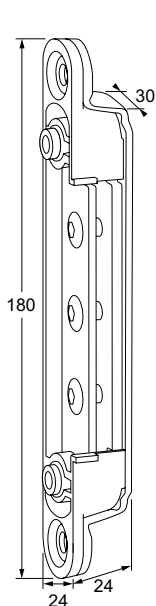
- Deurgewicht tot 120 kg met twee scharnieren
- Knooppdikte 18 mm, bladhoogte 120 mm, dikte 3 mm / 3,5 mm
- Geschikt voor stompe deuren met houten, stalen of aluminium kozijnen
- Geschikt voor links- en rechtsdraaiende deuren
- Voorzien van onzichtbare as en kogellagers
- Te gebruiken met 3 dimensionaal verstelbaar opname-element
- Uitgevoerd in rvs
- Geschikt voor brandwerende deuren
- Voldoen aan EN 1935 klasse 11
- Onderhoudsvrij

MODELLEN

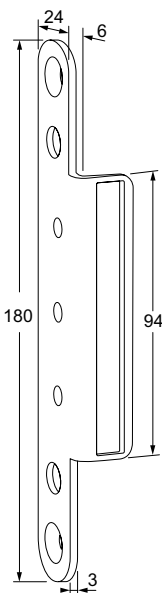
E-OBX18KR 3D scharnier voor stompe houten deur met een deurgewicht tot 120 kg



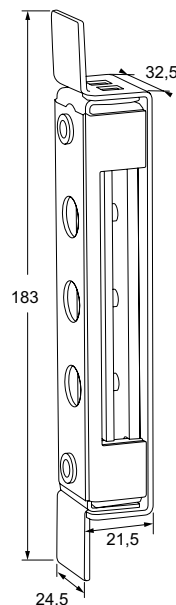
- E-OBX3001 3D opname-element voor houten kozijnen
- E-OBX3098 rvs afdekplaat met afgeronde hoeken voor model E-OBX3001
- E-OBX3011 3D opname-element voor stalen kozijnen



Model E-OBX3001



Model E-OBX3098



Model E-OBX3011

VERGRENDELINGEN

ELEKTROMAGNETEN

TOEGANGSCONTROLE

ACCESSOIRES

DEURDRANGERS

DEURBESLAG