



#### OMSCHRIJVING

Deze hydraulische deurdrangers zijn ontworpen om de deur, nadat deze handmatig is geopend, automatisch te sluiten. Alle modellen zijn voorzien van een traploos instelbare sterkte, sluitsnelheid, eindslag en gefixeerde openingsdemping. Door de unieke gelagerde nokkenas kunnen de deurdrangers met zeer lage druk handmatig worden geopend en zijn dus zeer geschikt voor mindervaliden, ouderen en kinderen.



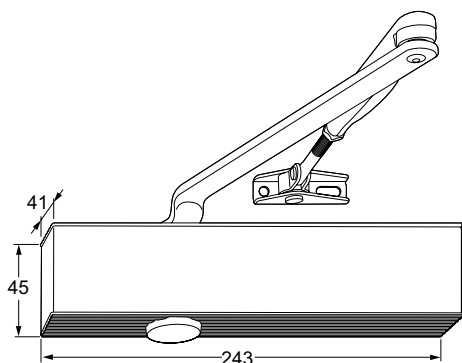
#### EIGENSCHAPPEN

- Voorzien van traploos instelbare sluitsnelheid
- Voorzien van traploos instelbare eindslag
- Voorzien van gefixeerde openingsdemping
- Voorzien van verstelbare schaararm
- Voorzien van aluminium behuizing en r.v.s. afdekkap
- Universeel toepasbaar (voor links- en rechtsdraaiende deuren)
- Openingshoek is tot 180° (afhankelijk van deursituatie)
- Voldoet aan EN 1154 A
- Sterkte 1-5 of 2-6 (niet EN 1154 A)
- Geschikt voor deurbreedtes tot 1250 of 1400 mm
- Maximum deurgewicht 100 kg of 120 kg
- Kleur is zilver (RAL kleuren op aanvraag)
- Voor bladmontage (op deur) of kopmontage (op kozijn)
- Geschikt brand- en rookwerende deuren

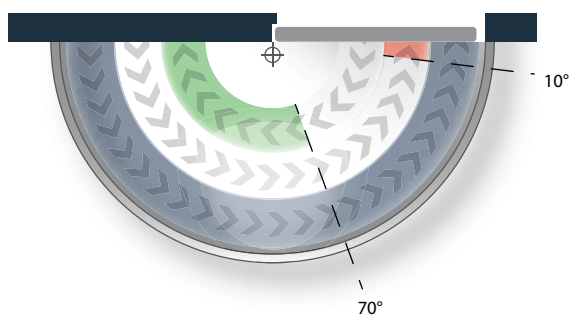


MODELLEN

E-TS50 hydraulische deurdranger inclusief schaararm. Sterkte 1 - 5 of 2 - 6.



EIGENSCHAPPEN BLADMONTAGE



- **Sluitsnelheid** traploos instelbaar van  $\pm 180^\circ$  tot  $0^\circ$
- **Eindslag** traploos instelbaar, werkt tussen  $10^\circ$  en  $0^\circ$
- **Openingsdemping** gefixeerd vanaf  $70^\circ$

EIGENSCHAPPEN KOPMONTAGE



- **Sluitsnelheid** traploos instelbaar van  $\pm 140^\circ$  tot  $0^\circ$
- **Eindslag** traploos instelbaar, werkt tussen  $10^\circ$  en  $0^\circ$