



OMSCHRIJVING

Deze elektro-hydraulische deurdrangers zijn ontworpen om een deur bij brand automatisch te sluiten. Dat kan bijvoorbeeld via een brandmeldinstallatie, afstandsbediening of paniekknop. Zodra de deur meer dan 70° wordt geopend, wordt de drangerfunctie uitgeschakeld en zal niet meer op veerkracht sluiten. Alle modellen zijn voorzien van openhoudfunctie of vrijlooppuntie. Indien de deurdranger is ingesteld op openhoudfunctie blijft deze altijd in de geopende hoek vergrendeld staan. Als de deurdranger is ingesteld op vrijlooppuntie is deze vrij te bedienen, dus voelt het alsof er geen deurdranger is gemonteerd. Zodra de spanning wordt verbroken zal zowel in openhoudfunctie als in vrijlooppuntie de deur automatisch sluiten.

Alle modellen zijn voorzien van een instelbare sluitsnelheid, instelbare eindslag en verstelbare arm. Door de unieke gelagerde nokkenas wordt voldaan aan document M en BS8300, wat inhoudt dat de deurdrangers met zeer lage druk (2,75 kg) handmatig kunnen worden geopend en dus zeer geschikt zijn voor mindervaliden, ouderen en kinderen.

EIGENSCHAPPEN

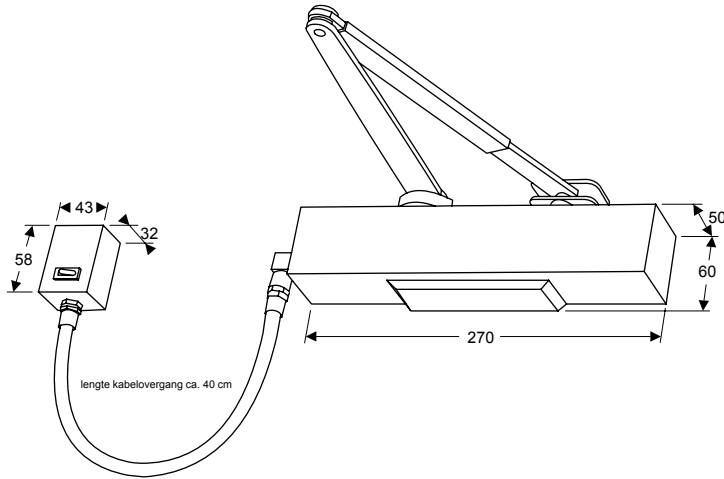
- Voorzien van instelbare sluitsnelheid
- Voorzien van instelbare eindslag
- Universeel toepasbaar (voor links- en rechtsdraaiende deuren)
- Voorzien van verstelbare arm
- Openingshoek is tot 180° (afhankelijk van deursituatie)
- Model met schaararm voldoet aan EN 1155
- Voorzien van vrijlooppuntie en openhoudfunctie (instelbaar tussen 70° en 170°)
- Sterkte 4 (met glijarm sterkte 3)
- Geschikt voor deurbreedtes tot 1100 mm (met glijarm 950 mm)
- Maximum deurgewicht 80 kg (met glijarm 60 kg)
- Kleur is zilver (RAL kleuren op aanvraag)
- Keuze uit schaar- of glijarm
- Voor bladmontage (op deur) optioneel voor kopmontage (op kozijn)
- Onderhoudsvrij



MODELLEN

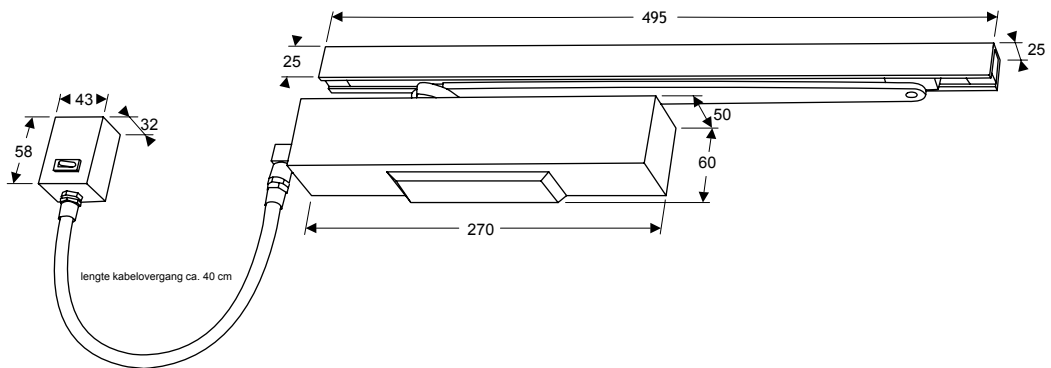
6121MC

elektro-hydraulische deurdranger inclusief schaarmarm en kabelovergang, met aansluitkast met schakelaar. Sterkte 4.



6122MC

elektro-hydraulische deurdranger inclusief glijarm en kabelovergang, met aansluitkast met schakelaar. Sterkte 3.



ELEKTRISCHE SPECIFICATIES

24V= 95mA