



OMSCHRIJVING

Deze elektro-hydraulische vloerveren zijn ontworpen om een deur bij een panieksituatie automatisch te sluiten.

Dat kan bijvoorbeeld via een brandmeldinstallatie, afstandsbediening of paniekknop. Alle modellen zijn voorzien van een openhoudfunctie wat inhoudt als de deur meer dan 80° wordt geopend deze in die positie blijft openstaan. Zodra de spanning wordt verbroken zal de deur automatisch sluiten. De vloerveren worden in de vloer geplaatst waardoor ze optisch nagenoeg onzichtbaar zijn.

Alle modellen zijn voorzien van een instelbare sluitsnelheid en openingsdemping. Door de unieke gelagerde nokkenas wordt voldaan aan document M en BS8300, wat inhoudt dat de vloerveren met zeer lage druk (2,75 kg) handmatig kunnen worden geopend en dus zeer geschikt zijn voor mindervaliden, ouderen en kinderen. Geschikt voor deuren met aanslag of doorzwaaiende deuren.

EIGENSCHAPPEN

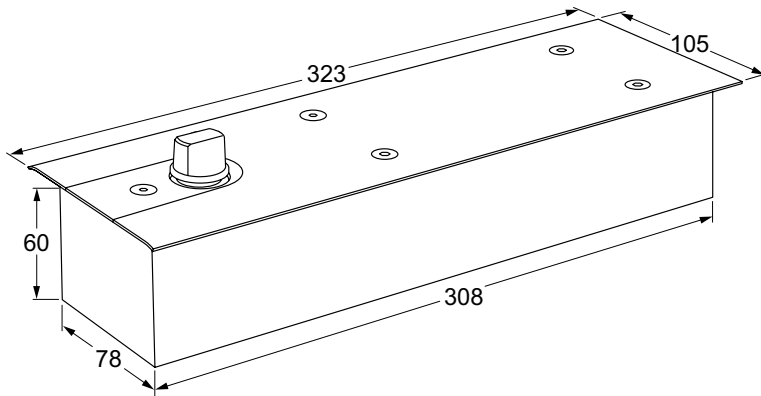
- Voorzien van instelbare sluitsnelheid
- Voorzien van openhoudfunctie >80°
- Voorzien van openingsdemping
- Universeel toepasbaar (voor links- en rechtsdraaiende deuren)
- Voor deuren met aanslag of doorzwaaiende deuren
- Voldoet aan EN 1154 en EN 1155
- Sterkte 4
- Geschikt voor deurbreedtes tot 1500 mm
- Maximum deurgewicht 350 kg
- Voorzien van r.v.s. afdekplaat (optioneel in gepolijst r.v.s. of gepolijst messing)
- Optioneel te voorzien van water resistente gelvulling (aan te bevelen bij vochtige omstandigheden)
- Onderhoudsvrij



MODELLEN

4131MC elektro-hydraulische vloervereer voor deuren met aanslag. Sterkte 4.

4132MC elektro-hydraulische vloervereer voor doorzwaaiende deuren. Sterkte 4.



ELEKTRISCHE SPECIFICATIES

24V= 95mA