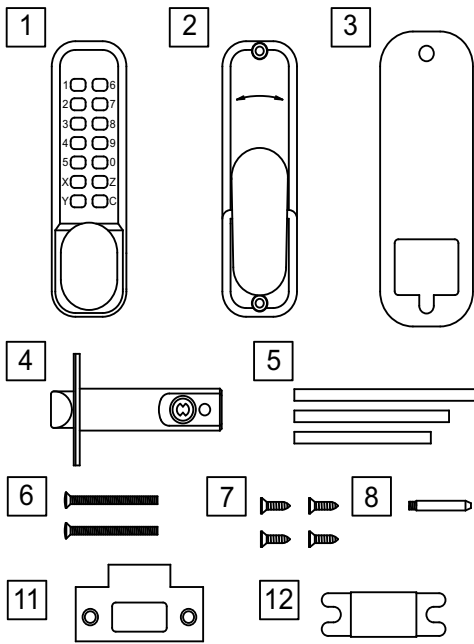


COMPONENTEN



1. Codebedienpaneel (gecontroleerde zijde)
2. Klinkbedienpaneel (ongecontroleerde zijde)
3. 2x plastic afdichtkap
4. dagschoot (60mm standaard)
5. kruktstiftdelen (alleen 1 stuk wordt gebruikt)
6. 2x montage bout
7. 4x houtschroeven voor montage dagschoot.
8. schoot positioneerpal
9. 4x reserve gekleurde codepal
10. pincet
11. sluitplaat
12. tegenstuk sluitplaat
13. fabrieks-codekaart

INSTALLATIE INSTRUCTIES

LET OP:

Voordat u het slot gaat monteren, let dan op dat alle onderdelen correct functioneren.

Codebedienpaneel: toets de fabriekscode in, zoals genoteerd op de fabrieks-codekaart, bedien de klink naar de juiste kant, de klink zal dan onder spanning van de veer vrij moeten kunnen bewegen.

WANNEER U DE CODE WILT WIJZIGEN DAN KUNT U DAT HET BESTE DOEN VOOR MONTAGE. Dit staat beschreven in de instructie "veranderen van de code".

\* Klinkbedienpaneel; controleer of de klink vrij kan bewegen onder veerspanning.

\* Dagschoot; controleer of de schoot onder veerspanning kan intrekken.

NIEUWE INSTALLATIE

① Controleer de draairichting van de deur

Vanaf de buitenzijde gezien (gecontroleerde zijde) is de deur DIN rechts, wanneer de scharnieren zich aan de rechterkant bevinden.

② De boormal toepassen

\* Bepaal de positie op de deur. Vouw de mal op de 60mm stippellijn om de deur. Hiermee bepaalt u de positie van de schoot, tape daarna de mal vast aan de deur.

\* Markeer en boor alle zes 10mm gaten zoals aangegeven op de boormal. Markeer het centralepunt op de centerlijn. De centerlijn van de dagschoot bevindt zich aan de kop van de deur, boor hier een 25mm gat tot een diepte van 95mm

\* Hak met een beitel een uitsparing tussen de 4x10mm gaten

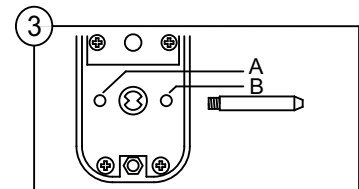
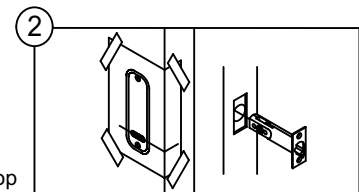
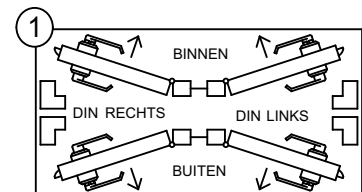
\* Plaats de dagschoot in de uitsparing en markeer de omtrek van de sluitplaat.

\* Verwijder de dagschoot en hak ook hier een uitsparing, zodat de sluitplaat gelijk is met de deur.

\* Monteer daarna de dagschoot met de schuine kant wijzend naar de deurpost.

③ Monteer de positioneer pal

Monteer de positioneerpal aan de achterzijde van het codebedienpaneel. Gat A voor een DIN rechts uitvoering en gat B voor een DIN links uitvoering.



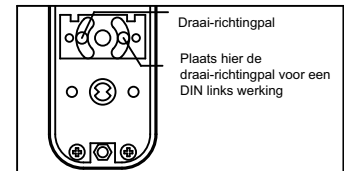
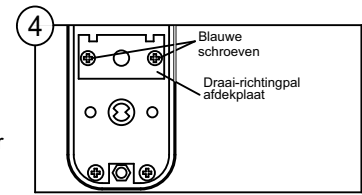
4 Wijzigen draairichting codebedienpaneel (gecontroleerde zijde)

Het codebedienpaneel is standaard ingesteld op DIN rechts. en het krukbedienpaneel is standaard ingesteld op DIN links.  
(de klink aan de buitenzijde kan tegen de klok in vrij bewegen en zal weerstand bieden wanneer deze met de klok meedraaid wordt.)

Om te veranderen van DIN links naar DIN rechts;  
verwijder de twee blauwe schroeven en het afdek plaatje zoals aangegeven in afbeelding 4.

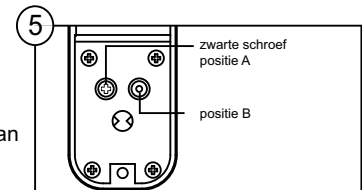
Verwijder de draai-richtingpal en plaats deze aan de andere zijde.  
Plaats het afdek plaatje weer terug op het codebedienpaneel.

Controleer of de klink aan de gecontroleerde zijde vrij kan bewegen in de richting van de klok, en weerstand bied tegen de klok in.



5 Wijzigen draai-richting klinkbedienpaneel (ongecontroleerde zijde)

het klinkbedienpaneel (ongecontroleerde zijde) is standaard ingesteld op DIN rechts. De klink kan alleen vrij bewegen tegen de klok in.  
om dit te wijzigen naar DIN links;  
Verwijder de zwarte schroef aan de achterzijde en verplaats deze van positie A naar B. zie afbeelding 5. Controleer of de klink nu vrij kan bewegen met de klok mee.



6 Krukstiften plaatsen

Drie krukstiften worden meegeleverd, kies de krukstift van de juiste lengte voor de deur.

Voor deur diktes van minder dan 35mm, kies dan de kortste stift (75mm) voor deurdiktes van 35mm - 50mm gebruikt u de stift van (85mm) of (100mm)

Plaats de krukstift in de hiervoor bestemde uitsparing in de dagschoot zie afbeelding 6.



7 Het slot monteren

Bij montage op deuren met een dikte minder dan 48mm, gebruik dan de korte schroeven (36mm)

Plaats de plastic afdichtkappen op zowel de gecontroleerde zijde als op de ongecontroleerde zijde.

Houd het codegedeelte tegen de deur met de krukstift en de schroefbusjes correct geplaatst in de uitsparingen.

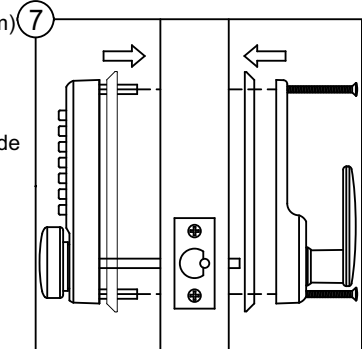
Plaats hierna het klink gedeelte tegen de deur, zodat de krukstift goed in het klinkgedeelte valt.

Schroef beide zijden vast, door de schroeven losjes in de busjes te schroeven.

Controleer of het slot goed verticaal gemonteerd is voordat u de schroeven vast draait.

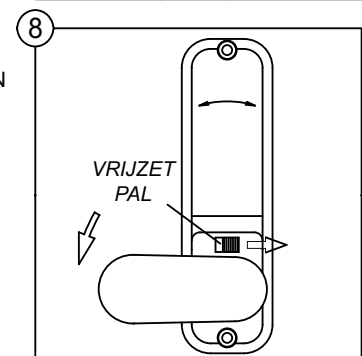
Controleer de werking van het slot en schroef de schroeven vast (schroeven niet te strak vast draaien, dit kan ervoor zorgen dat het slot niet optimaal functioneerd.)

**CONTROLEER DE WERKING VAN DE CODE, OM TE VOORKOMEN DAT U WORDT BUITEN GESLOTEN**



8 Codebedienpaneel met vrijzet functie (Model 255)

Wanneer u het slot DIN Rechts heeft gemonteerd, draai dan de klink tot 90 graden en schuif de vrijzet pal naar rechts, nu is de vrijzet functie actief (zie afbeelding 8).



9 Monteren van de sluitplaat

Sluit de deur en markeer het midden van de dagschoot op de deurpost

Positioneer de sluitplaat op de deur zodat deze is uitgelijnd op de vlakke kant van de dagschoot met de blokkeerpal ingetrokken (zie afbeelding 1).

Sluit de deur en markeer de positie van de sluitplaat op de deurpost.

Open de deur en gebruik de sluitplaat als mal en markeer de buitenste en binnenste randen op de deurpost.

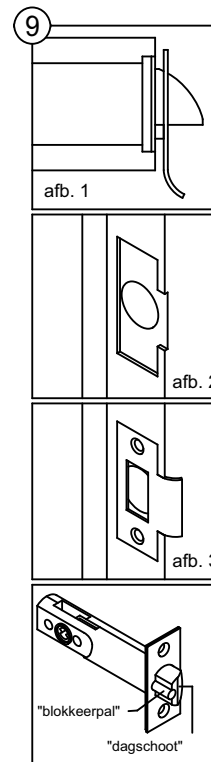
hak een 1mm diep uitsparing, zodat de sluitplaat gelijk is met de deurpost. (zie afbeelding 2)

Boor en/of hak een uitsparing voor de dagschoot (zie figuur 3)

Monteer de sluitplaat met 1 schroef, om te controleren of deze op de goede positie zit.

De dagschoot moet vrij in de uitsparing vallen zonder dat er teveel speling tussen de dagschoot en de uitsparing zit. Let op: de blokkeerpal mag niet in de uitsparing vallen.

Wanneer de sluitplaat op de juiste positie zit kan u de tweede schroef vastdraaien. Controleer daarna opnieuw de werking van het slot of deze geleidelijk in de sluitplaat loopt.



WIJZIGEN VAN DE TOEGANGSCODE

- 1) Verwijder het slot van de deur
- 2) Verwijder de 4 rode schroeven van het afdekplaatje achter op het code-bedienpaneel. Zorg ervoor dat het slot op een vlakke oppervlakte ligt om te voorkomen dat de kleine onderdelen van het codepaneel uit het slot vallen.
- 3) Vanuit de fabrieksinstelling zijn er 5 rood gekleurde "actieve" tuimelaars geplaatst en 8 blauw gekleurde "inactieve" tuimelaars plus 1 neutrale tuimelaar op de "C" positie. (Deze neutrale tuimelaar wordt gebruikt om de code te resetten en mag niet verwijderd worden.)
- 4) Houd de "C" toets ingedrukt. Probeer nooit de neutrale tuimelaar te verwijderen. Met de "C" toets ingedrukt kunt u de tuimelaars wisselen met het meegeleverde pincet.
- 5) Let op de vorm van de tuimelaars voordat u de tuimelaars in het slot plaatst. De RODE en BLAUWE tuimelaars hebben beide een vierkante uitsparing aan de boven- of onderzijde.

WANNEER U DE TUIMELAARS UITWISSELT MOET U ERVOOR ZORGEN DE VIERKANTE UITSPARING ALTIJD NAAR DE BUITENZIDJE WIJZEN.

- 6) kies een code en noteer deze. Wissel daarna de tuimelaars uit zodat de rode tuimelaars in de cijfers van uw code liggen. Vul de niet gebruikte cijfers op met blauwe tuimelaars. U KUNT ALTIJD BLAUWE of rode tuimelaars toevoegen om de lengte van de code te veranderen (LAAT NOOIT POSITIES OPEN ZONDER TUIMELAARS)
- 7) Wanneer u de code heeft aangepast, plaats dan de afdekkap terug met de vier rode schroeven.
- 8) Controleer de code door de "C" toets in te drukken gevolgd door de code.
- 9) De klink moet dan vrij kunnen bewegen naar beide zijde. Wanneer dit niet het geval is ga dan terug naar stap 4 en controleer of de stappen goed zijn doorlopen.
- 10) Plaats het slot terug op de deur, en bewaar de overige tuimelaars en code op een veilige plek.

