



Positie montagevoorschrift op verpakking

71

S² Veiligheidsinsteekslot

Profielcilinder

UNIVERSELE MAATVOERING

- links- en rechtsdraaiend toepasbaar (omkeerbaar)
- doornmaat 50 mm
- PC-maat 55 mm
- profielcilinder
- dag- en nachtschoot
- RVS geborstelde voorplaat
- afgeronde voorplaat: 174x25x4 mm

MONTAGEVOORSCHRIFT

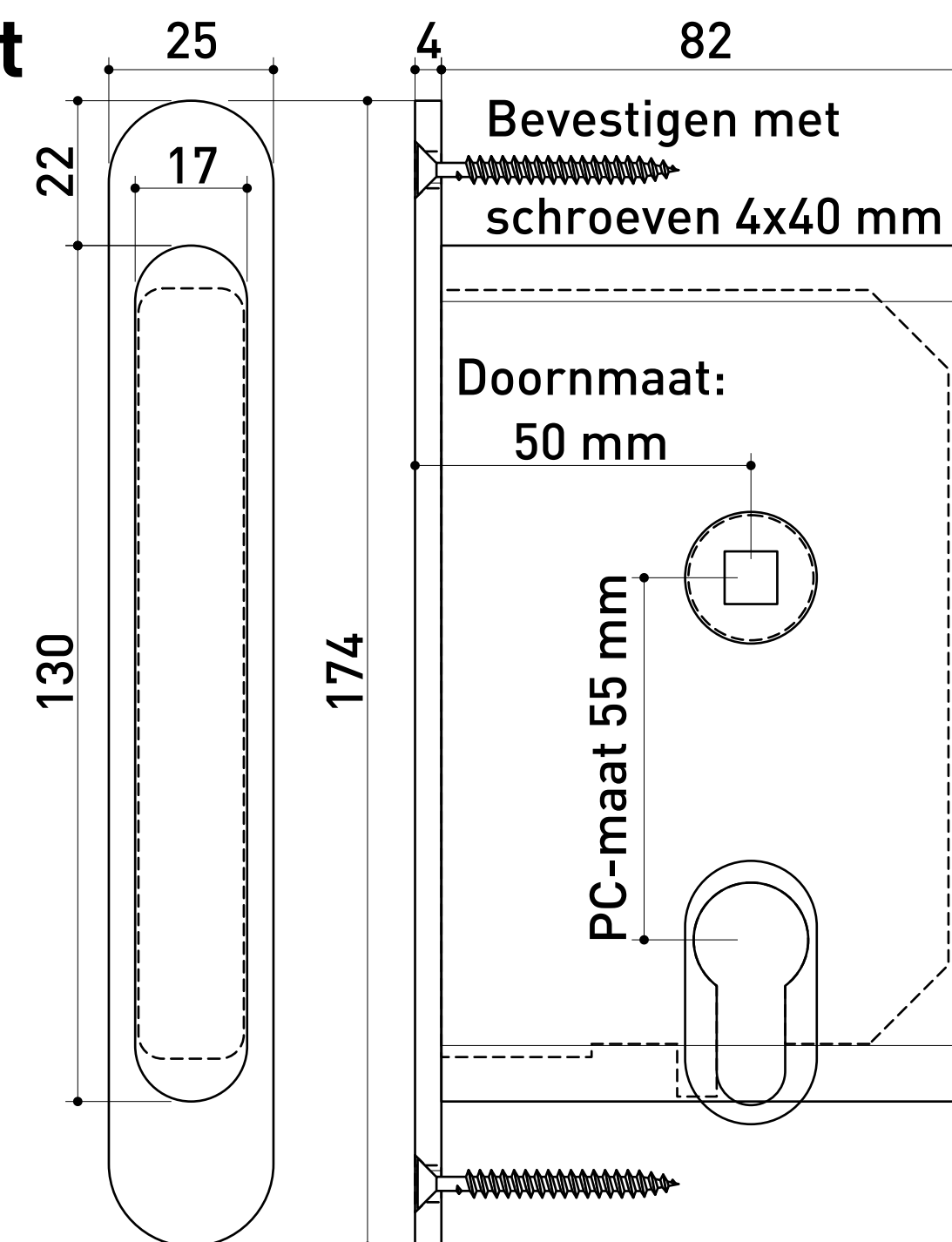
Kozijn

- monteren met sluitkom SKG**:
S2 artikelnr. 2620.121.902
- Sluitkom monteren met sluitplaat:
S2 artikelnr. 2621.121.851 t/m .854

Deur

- slotkast uitfrezen volgens bovenstaande tekening
- houtspanen verwijderen
- bevestigen met 2 stuks houtschroeven 4x40 mm
- afmonteren met SKG** veiligheidsbeslag
- veiligheidsbeslag monteren volgens voorschrift fabrikant

82

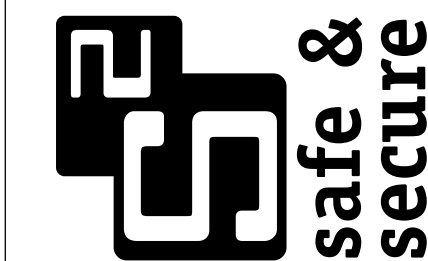


2601.121.501 (110330) montagevoorschrift.pdf

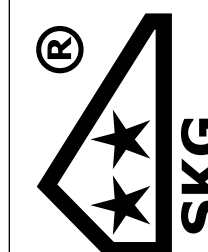


www.s2info.nl

21



www.s2info.nl



S² Veiligheidsinsteekslot Profielcilinder

Bestelnr.: 2601.121.501

Artikelnr.: S2 VSW 12 DN PC 50 55 174R25-4 21 L/R

Uitvoering: RVS geborstelde voorplaat

Aantal: 1 stuk



21



www.s2info.nl

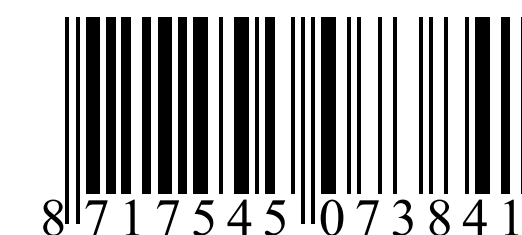
S² Veiligheidsinsteekslot Profielcilinder

Bestelnr.: 2601.121.501

Artikelnr.: S2 VSW 12 DN PC 50 55 174R25-4 21 L/R

Uitvoering: RVS geborstelde voorplaat

Aantal: 1 stuk





Positie montagevoorschrift op verpakking

71

S² Veiligheidsinsteekslot

Profielcilinder

UNIVERSELE MAATVOERING

- links- en rechtsdraaiend toepasbaar (omkeerbaar)
- doornmaat 50 mm
- PC-maat 55 mm
- profielcilinder
- dag- en nachtschoot
- RVS geborstelde voorplaat
- rechte voorplaat: 174x25x4 mm

MONTAGEVOORSCHRIFT

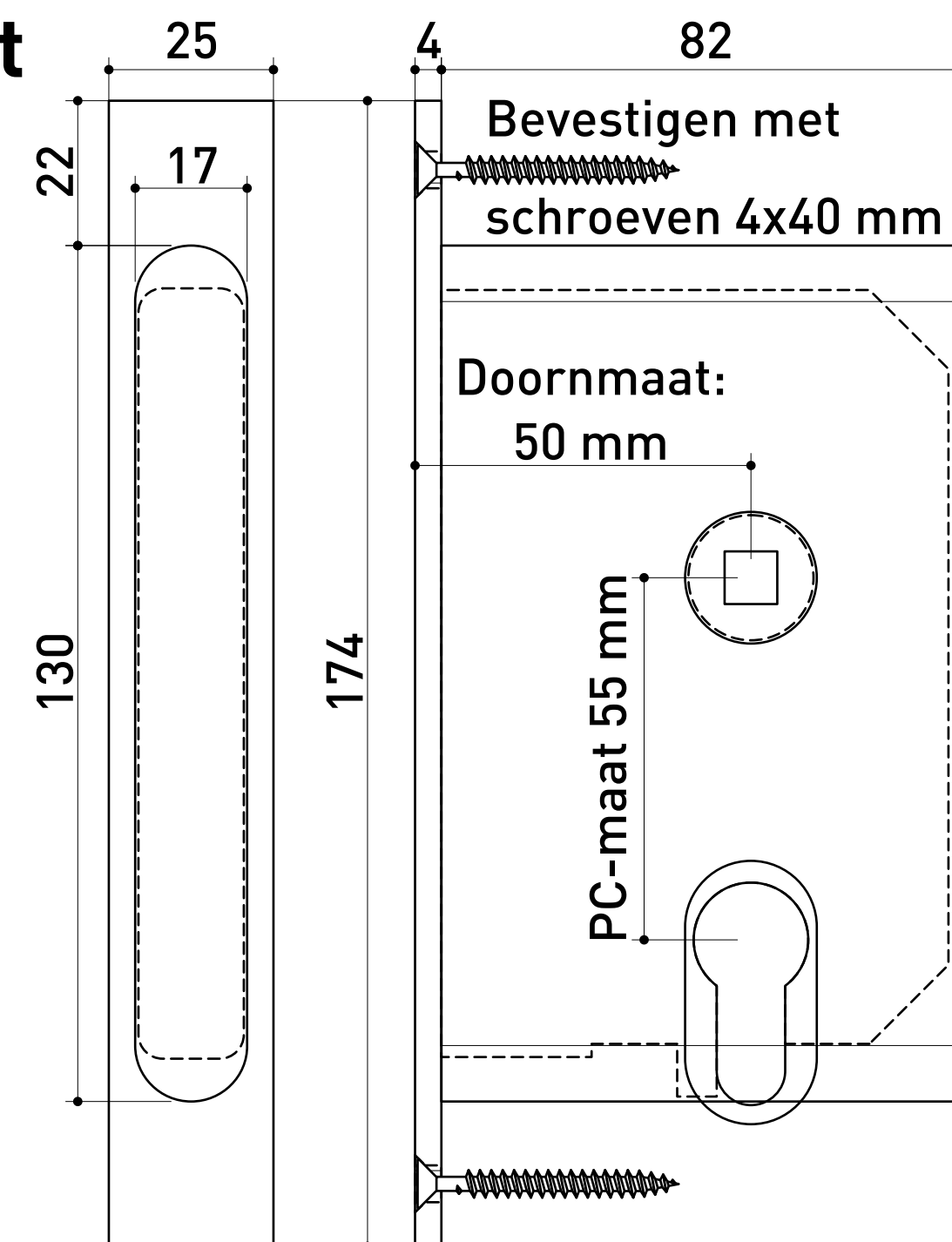
Kozijn

- monteren met sluitkom SKG**:
S2 artikelnr. 2620.121.902
- Sluitkom monteren met sluitplaat:
S2 artikelnr. 2621.121.851 t/m .854

Deur

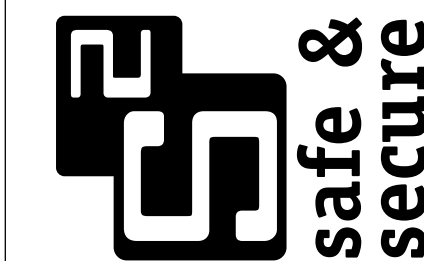
- slotkast uitfrezen volgens bovenstaande tekening
- houtspanen verwijderen
- bevestigen met 2 stuks houtschroeven 4x40 mm
- afmonteren met SKG** veiligheidsbeslag
- veiligheidsbeslag monteren volgens voorschrift fabrikant

82

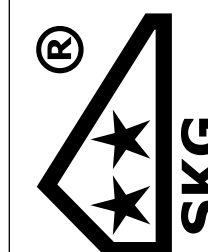


www.s2info.nl

21



www.s2info.nl



S² Veiligheidsinsteekslot Profielcilinder

Bestelnr.: 2601.121.502

Artikelnr.: S2 VSW 12 DN PC 50 55 174R25-4 21 L/R

Uitvoering: RVS geborstelde voorplaat

Aantal: 1 stuk



21



www.s2info.nl

S² Veiligheidsinsteekslot Profielcilinder

Bestelnr.: 2601.121.502

Artikelnr.: S2 VSW 12 DN PC 50 55 174R25-4 21 L/R

Uitvoering: RVS geborstelde voorplaat

Aantal: 1 stuk

