

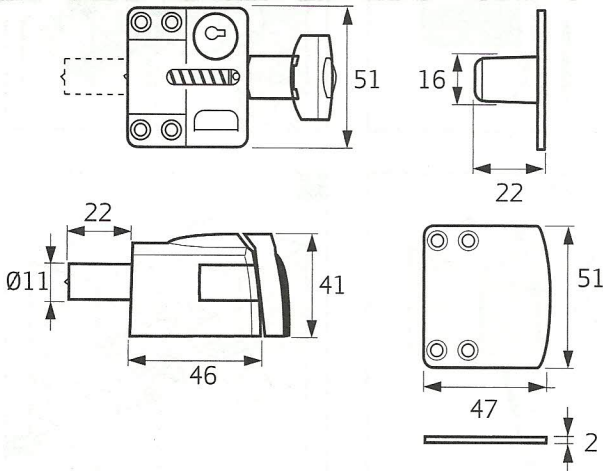
AXA

Oplegslot 3012



Informatie

U bent in het bezit gekomen van een AXA kwaliteitsproduct. Voor een probleemloze montage en werking van dit product, dient u onderstaande instructies nauwgezet te volgen.



Toepassing

Naar buiten draaiende ramen, deuren en schuifpuien.

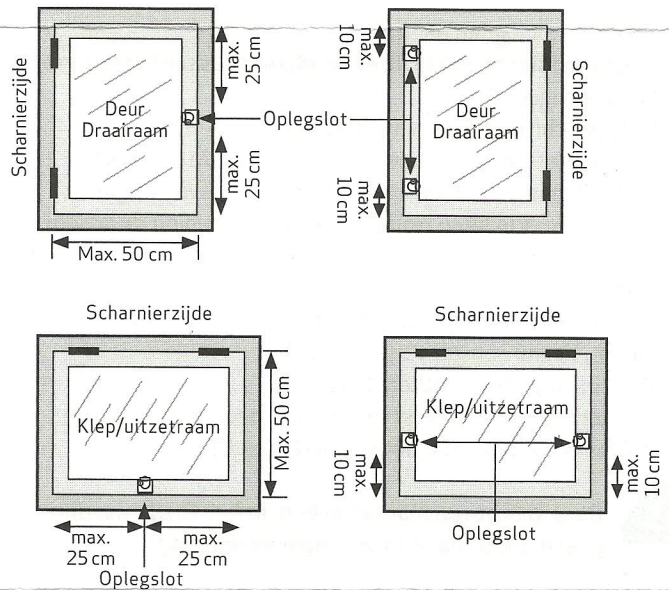
Montagegereedschap (advies):

Rolmaat, (accu)boormachine, schroevendraaier, boortje $\varnothing 2$ en $\varnothing 16$ mm, priem/potlood

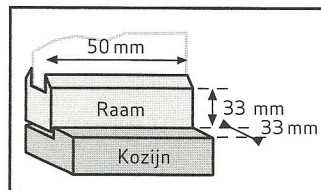
Aanbevolen schroeven: 4,0 x 40 mm

Montageplaats

Links of rechts



Minimaal benodigde montageruimte



Gebruikshandleiding

Openen

Plaats de sleutel in het slot en draai de sleutel +/- 60° linksom. Het slot springt open.

Sluiten

Duw met de drukknoop het slot dicht. De sleutel is hiervoor niet nodig.

Onderhoud

Regelmatig (minimaal 1x per jaar) cilinder en mechaniek inspuiten met slotenspray.

