



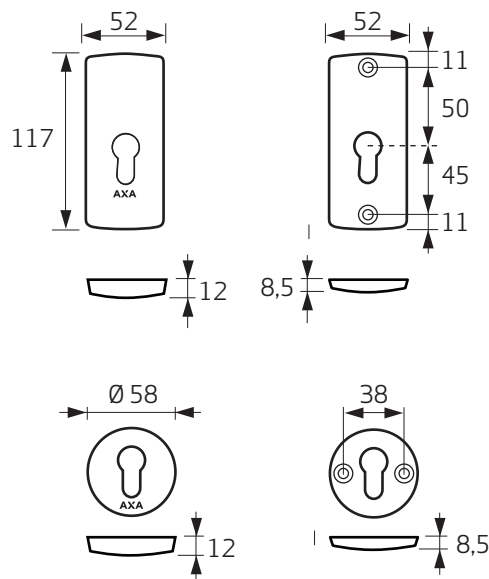
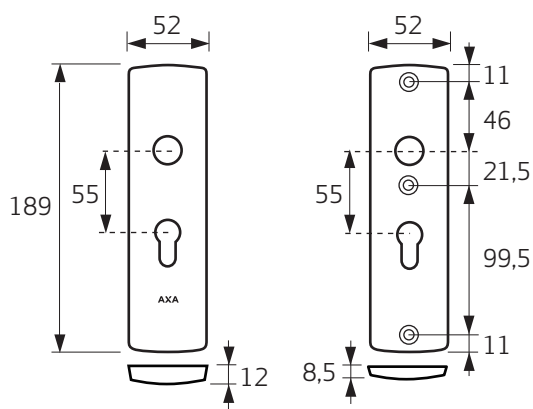
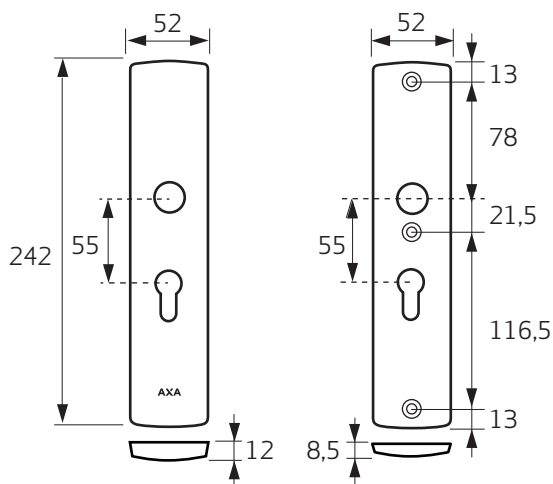
AXA

Veiligheidsschilden en -rozetten Curve



Informatie

U bent in het bezit gekomen van een AXA kwaliteitsproduct. Voor een probleemloze montage en werking van dit product, dient u onderstaande instructies nauwgezet te volgen.



Toepassing

Buitendeuren



Dit product is standaard geschikt voor deuren tot deurdikte 40 mm (blisterverpakking tot 60 mm). Voor afwijkende deurdiktes dient u contact op te nemen met uw leverancier.

Montagegereedschap (advies):

(Accu)boormachine, schroevendraaier, boortje $\varnothing 8$ en $\varnothing 13$ mm, priem/potlood.



AXA

Veiligheidsschilden en -rozetten Curve



Montagehandleiding

- 1 Monteer het slot en de profielcilinder.
- 2 Plaats de boormal over de profielcilinder.
- 3 Plaats de krukstift door de boormal via het kruk gat in het slot (geldt alleen bij veiligheidsschilden).
- 4 Prik de boormarkeringen aan met een priem.
- 5 Herhaal de handelingen 2, 3 en 4 aan de andere zijde van de deur.
- 6 Verwijder de boormal en demonteer de profielcilinder en het slot.
- 7 Doorboor aan de buitenzijde de markeringen met een $\varnothing 13$ mm boor tot aan de slotkast. Doorboor aan de binnenzijde de markeringen met een $\varnothing 8$ mm boor tot aan de slotkast.
- 8 Bevestig het slot en de profielcilinder opnieuw in de deur.
- 9 Plaats het buitenschild (1) aan de buitenzijde van de deur.
- 10 Bevestig het buitenschild (1) aan het binnenschild (2) met de bijgeleverde bouten (3) (figuur A, B, C of D).



Voor een optimale beveiliging van het pand mag de profielcilinder niet meer dan 3 mm buiten het buitenschild uitsteken.

