



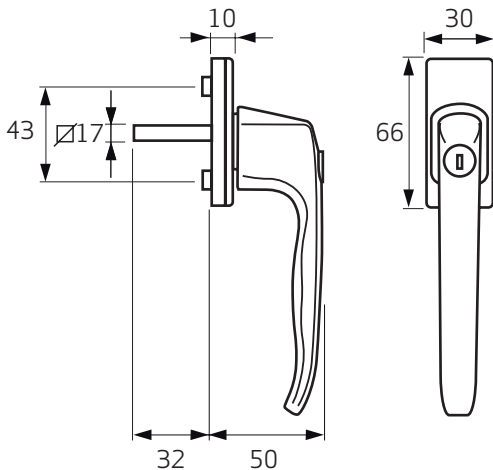
AXA

Draai-kiepraamkruk



Informatie

U bent in het bezit gekomen van een AXA kwaliteitsproduct. Voor een probleemloze montage en werking van dit product, dient u onderstaande instructies nauwgezet te volgen.



Toepassing:

Ramen

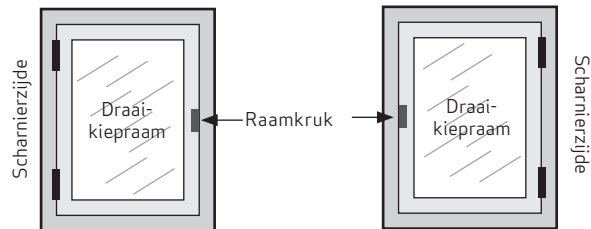
Montagegereedschap (advies):

Schroevendraaier

Aanbevolen bevestigingsmiddelen: M5 x 45 mm

Montageplaats:

Links of rechts



Gebruikshandleiding

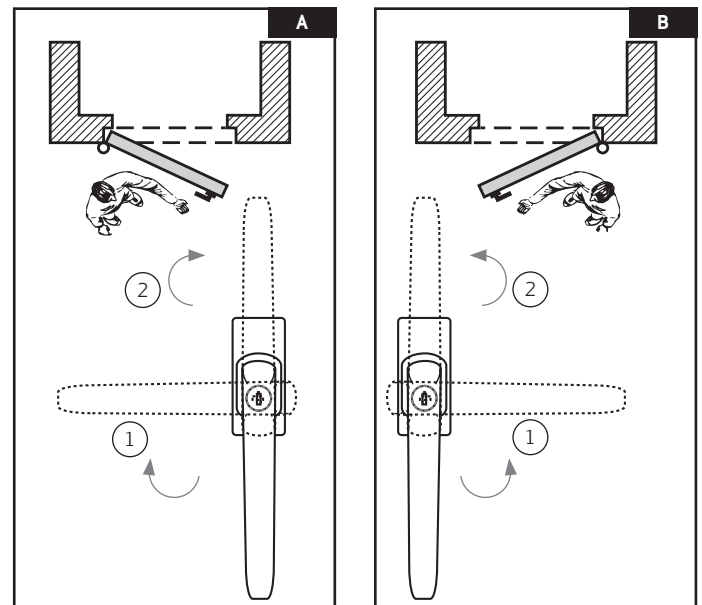
Openen

Greep horizontaal draaien ①, het raam is als draairaam te openen.

Greep verticaal omhoog draaien ②, het raam is als valraam te openen.

Sluiten

Greep verticaal omlaag draaien.



Montagehandleiding

Voor naar binnendraaiende draai-kiepramen.

- Zorg dat het raam gesloten en vergrendeld is.
- Plaats de draai-kiepraamkruk op het raam met de kruk naar onderen. Zorg dat bij een rechtsdraaiend raam (figuur A) de kruk naar rechts te draaien is en bij een linksdraaiend raam (figuur B) de kruk naar links te draaien is.
- Draai de aluminium afdekplaat 90° naar links of rechts, zodat de bevestigingsgaten vrijkomen.
- Monteer de draai-kiepraamkruk met 2 bouten M5 x 45 mm ③.
- Dek de bevestigingsbouten af door de aluminium afdekplaat weer verticaal te draaien en het AXA logo leesbaar is.

