


AXA HOME SECURITY

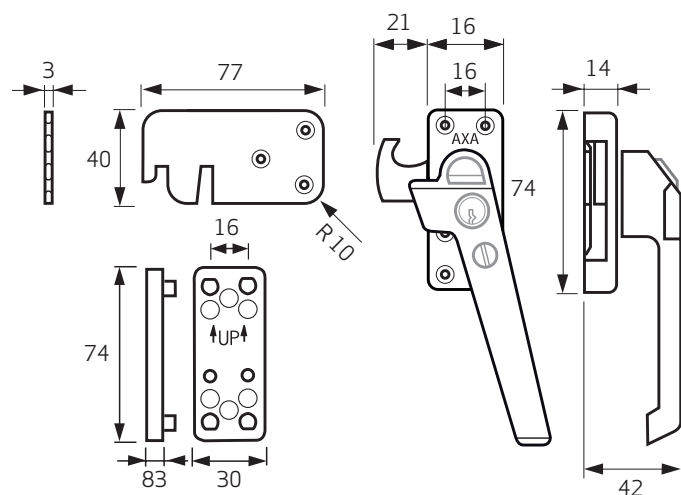
NL


Raamsluiting 3318*/ 3319 / 3320 met sluithaak

* Keurmerken gelden niet voor raamsluiting 3318

Informatie

U bent in het bezit gekomen van een AXA kwaliteitsproduct. Voor een probleemloze montage en werking van dit product, dient u onderstaande instructies nauwgezet te volgen.



Toepassing

Naar binnen draaiende ramen en deuren.

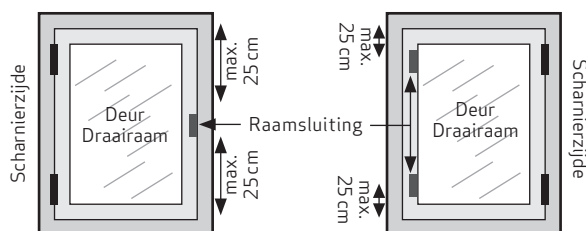
Montagegereedschap (advies):

Rolmaat, (accu)boormachine, schroevendraaier, boortje \varnothing 2 mm, priem/potlood.

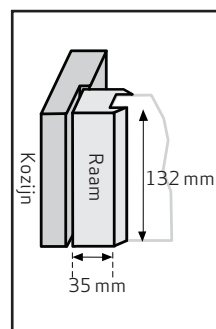
Aanbevolen schroeven: 4,0 x 40 mm en 4,0 x 50 mm.

Montageplaats

Links of rechts



Minimaal benodigde montageruimte



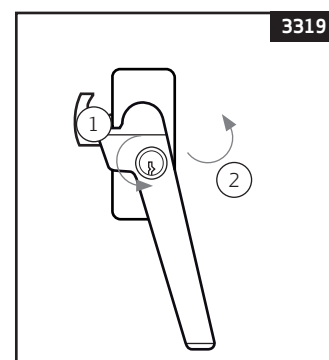
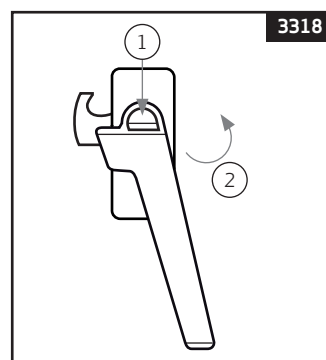
Gebruikshandleiding

3318 Openen

Druknop indrukken (1), greep horizontaal draaien (2).

Sluiten

Greep verticaal draaien.

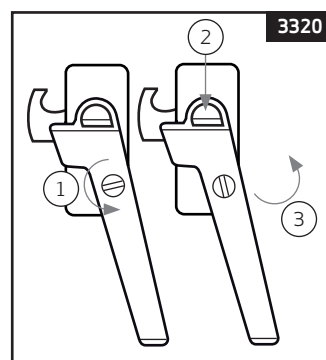


3319 Openen

Ontgrendelen met de sleutel (1), greep horizontaal draaien (2).

Sluiten

Greep verticaal draaien, vergrendelen met de sleutel.



3320 Openen

Ontgrendelen met de sleutel (1), drukknoop indrukken (2), greep horizontaal draaien (3).

Sluiten

Greep verticaal draaien, vergrendelen met de sleutel.


AXA HOME SECURITY
NL


Raamsluiting 3318*/ 3319 / 3320 met sluithaak

* Keurmerken gelden niet voor raamsluiting 3318

Montagehandleiding

Vorbereidingen

Bepaal of u de raamsluiting gaat monteren met of zonder onderlegplaat (2).



Montage met onderlegplaat (figuur B) wanneer:
- de kans bestaat dat op het glas wordt geschroefd
- dit nodig is voor de afstand tot de sluithaak.

1 Bepaal op welke hoogte u de raamsluiting wilt plaatsen en markeer de bovenkant van de raamsluiting op het raam (H).

2 Markeer deze hoogte ook op de voorkant en de binnenkant van het kozijn (H). Voor montage **zonder** onderlegplaat (figuur B) boormal 2 gebruiken (figuur A).

3^A **Montage sluithaak (3) i.c.m. raamsluiting (1) met onderlegplaat (2) (figuur B).**

Wanneer het raam aan de voorkant gelijk ligt met het kozijn, teken dan maat (1) 35,5 mm af vanaf de voorkant van het kozijn. Ligt het raam/de deur dieper ten opzichte van het kozijn, tel dit verschil dan op bij de 35,5 mm.

3^B **Montage sluithaak (3) i.c.m. raamsluiting (1) zonder onderlegplaat (2) (figuur C).**

Wanneer het raam aan de voorkant gelijk ligt met het kozijn, teken dan maat (1) 43,5 mm af vanaf de voorkant van het kozijn. Ligt het raam/de deur dieper ten opzichte van het kozijn tel dit verschil dan op bij de 43,5 mm.

4 Houd de sluithaak op de afgetekende lijnen (H) en (I) (figuur A) op het kozijn en omtrek de sluithaak met een potlood.

5 Hak het afgetekende hout 3 mm diep weg. Gebruik voor de ronde hoeken een boor van 10 mm.

6 Zet de sluithaak met 3 schroeven (5) vast (4,0 x 40 mm).

Montage raamsluiting

7 Plaats de bovenkant van de raamsluiting op de afgetekende hoogte en haak hem in de sluithaak.

8 Prik de bovenste en onderste schroefgaten aan.

9^A **Montage met onderlegplaat (figuur B):**

Plaats de onderlegplaat (met de pijlen en de tekst up, naar boven) met de gaten (I) op de afgetekende gaten van de raamsluiting. Maak gebruik van de gaten (I) en (II) (figuur F).

Wanneer de kans bestaat dat op het glas wordt geschroefd, de gaten (II) en (IV) of (III) en (IV) gebruiken (figuur D).

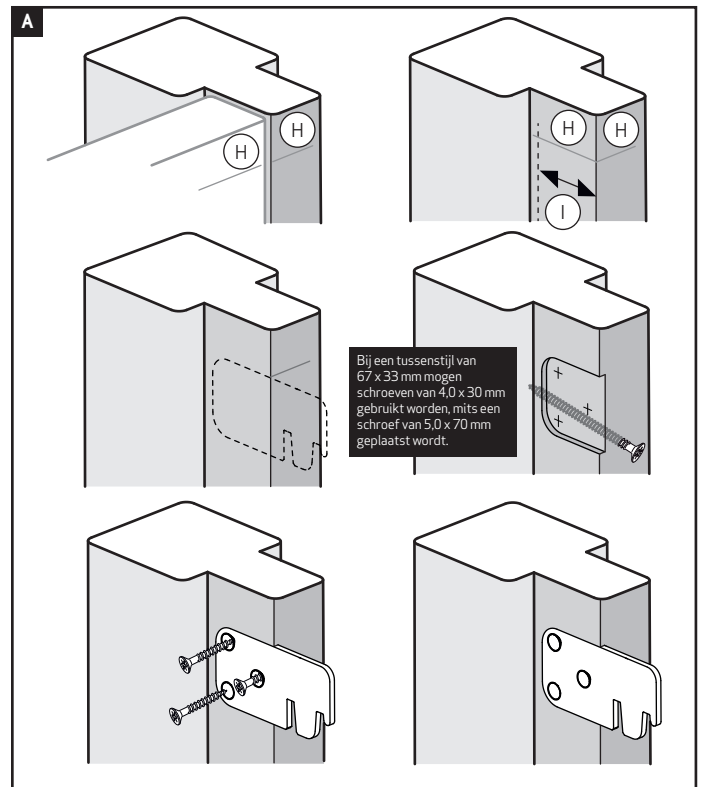
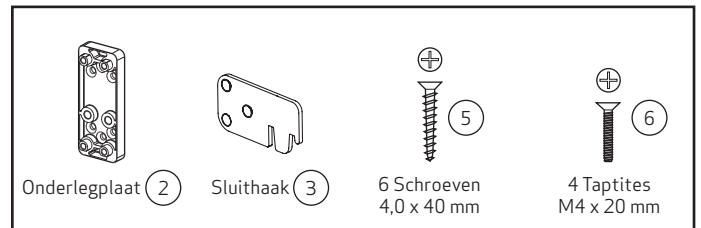
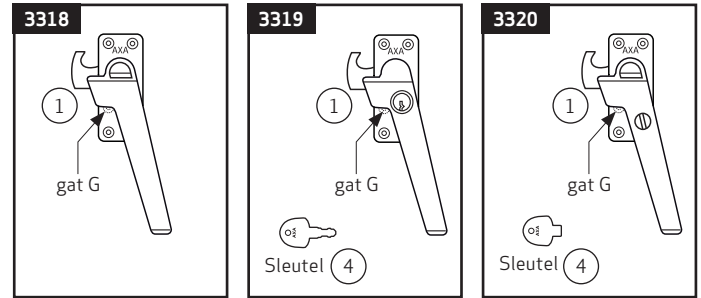
Zet de onderlegplaat vast met de schroeven (5) (4,0 x 40 mm).

Plaats raamsluiting (1) op onderlegplaat (2) en schroef deze vast met de taptites (6), de laatste slagen handmatig. Open de raamsluiting en schroef de raamsluiting vast met 1 schroef (5) (4,0 x 40 mm) in gat G (Ø 2 mm voorboren).

9^B **Montage zonder onderlegplaat (figuur C):**

Monteer de raamsluiting (1) met schroeven 4,0 x 50 mm (niet bijgeleverd) op het raam (Ø 2 mm voorboren).

Open de raamsluiting en schroef de raamsluiting vast met 1 schroef (5) (4,0 x 40 mm) in gat G (Ø 2 mm voorboren).



Bij een tussenstijl van 67 x 33 mm mogen schroeven van 4,0 x 30 mm gebruikt worden, mits een schroef van 5,0 x 70 mm geplaatst wordt.

