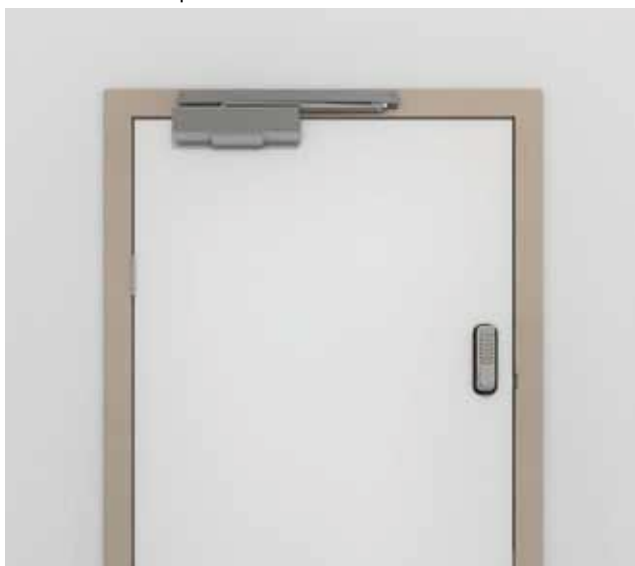




OMSCHRIJVING

Deze stijlvolle mechanische codesloten zijn eenvoudig op de deur te plaatsen en worden geleverd inclusief dagschoot met dagschootblokkering of opbouw nachtschoot en sluitkom.

Door het intoetsen van de juiste code is de knop te bedienen en kan de deur worden geopend. Na het openen van de deur vergrendelt deze, bij de dagschootuitvoering, na het sluiten automatisch. Bij de nachtschootuitvoering moet deze, na het sluiten van de deur, handmatig op slot worden gedraaid. Vanuit de binnenzijde is de deur altijd via de kruk mechanisch te openen.



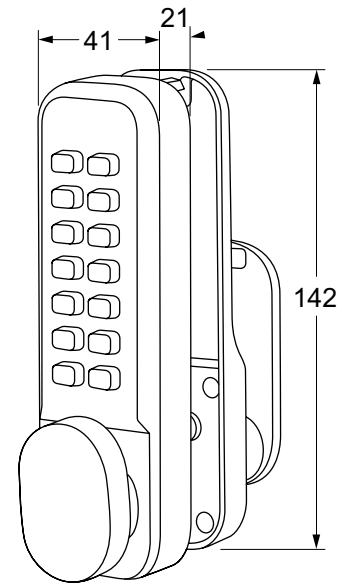
EIGENSCHAPPEN

- Eenvoudig te installeren
- Universeel toepasbaar (voor links- en rechtsdraaiende deuren)
- Geheel mechanisch (geen batterijen of bekabeling)
- Geschikt voor een deurdikte van 36 - 60 mm
- Doornmaat is 60 mm
- Vervaardigd uit aluminium
- Optioneel te voorzien van vrijzetfunctie (om voor een zelf te bepalen tijd het codeslot te openen zonder gebruik van de code)
- Optioneel dubbelzijdig uit te voeren (aan beide zijden van de deur toegang via codetableau)
- Levering inclusief dag-of nachtschoot en sluitkom
- Levering inclusief rubberen pakkingen



MODELLEN

- 250 mechanisch codeslot
- 255 mechanisch codeslot met vrijzetfunctie
- 250D mechanisch codeslot met aan twee zijden codetableau



- NK2500 mechanisch codeslot met nachtschootbediening

